

# **SPLOŠNI TEHNIČNI POGOJI ZA IZVEDBO DEL**

**Vsebina**

1	SPLOŠNI DEL .....	6
1.1	Tehnični predpisi .....	6
1.1.1	Zakoni, pravilniki .....	6
1.1.2	Standardi .....	8
1.1.3	Navodila .....	9
1.1.4	Drugo.....	9
1.2	Pomen okrajšav v dokumentih razisne dokumentacije.....	10
1.3	Tehnološki elaborat.....	12
1.3.1	Splošno navodilo za izdelavo tehnoloških elaboratov.....	12
1.3.2	Navodilo za izdelavo tehnološkega elaborata za zemeljska dela .....	15
1.3.3	Navodilo za izdelavo tehnološkega elaborata za gradnjo betonskih konstrukcij .....	20
1.3.4	Navodilo za izdelavo tehnološkega elaborata za elektro-strojno in (tele)komunikacijsko opremo .....	21
1.4	Demontiran material.....	22
1.5	Trajne deponije .....	23
1.6	Izvajanje del v zimskih razmerah .....	24
1.7	Mehanizacija, orodja in ostala oprema.....	27
1.8	Dovoljenja in soglasja .....	28
1.8.1	Dokazila za zagotavljanje tehnične združljivosti in varne vključitve naprav ali sistemov v železniški podsistem ali del podsistema.....	28
1.8.2	Dovoljenja za delo in tirno mehanizacijo.....	29
1.9	Preverjanje in vrednotenje kakovosti.....	29
1.9.1	Splošno .....	29
1.9.2	Vrste preskusov.....	31
1.9.3	Laboratorij .....	33
1.9.4	Osnove za statistično vrednotenje kakovosti .....	33
1.9.5	Osnove za finančno vrednotenje kakovosti .....	35
1.10	Kakovostni prevzem materialov, proizvodov in opreme .....	35
1.10.1	Prevzem materialov, proizvodov in opreme pri proizvajalcu s strani Naročnika .....	36
1.10.2	Tehnologija železniškega prometa v času gradnje .....	37
1.10.3	Zagotavljanje varnosti in zdravja pri delu.....	41
1.11	Izredni dogodki.....	43
1.12	Verifikacija podsistemov.....	43
1.13	Tehnični pregled.....	44
1.14	Šolanje .....	44
1.15	Dokumentacija .....	45
1.15.1	Splošne zahteve .....	45

1.15.2	Projektna dokumentacija .....	46
1.15.3	Navodila za obratovanje in vzdrževanje .....	48
1.15.4	Dokumentacija za vpis v uradne evidence .....	48
1.15.5	Dokazilo o zanesljivosti objekta .....	48
1.16	Minimalne zahteve za mehanizacijo.....	49
1.17	Izpolnjevanje pogojev za delo Naročnika na projektu .....	49
1.18	Priloge .....	49
2	TEHNIČNI DEL .....	56
2.1	Splošno .....	56
2.2	Poučevanje .....	56
2.3	Tehnični pogoji za preddela .....	56
2.3.1	Geodetska dela .....	56
2.4	Tehnični pogoji za zgornji ustroj železniške proge .....	61
2.4.1	Tehnični pogoji za izvajanje del .....	61
2.4.2	Material in prevzem .....	69
2.4.3	Tirnice.....	70
2.4.4	Pragi .....	72
2.4.5	Kretnice .....	86
2.4.6	Elastični pritrdilni sistemi .....	88
2.4.7	Izolirani lepljeni stiki.....	89
2.4.8	Tolčenec za tirno gredo železniških tirov .....	91
2.4.9	Varilni material za termitsko varjenje .....	93
2.4.10	Naprave proti vzdolžnemu pomiku tirnic.....	94
2.4.11	Naprave proti bočnem premiku tira.....	95
2.4.12	Naprave za mazanje tirnic .....	95
2.4.13	Oprema proge .....	96
2.5	Tehnični pogoji za zemeljska dela in temeljenje .....	98
2.5.1	Splošni del.....	98
2.5.2	Pripravljalna dela .....	103
2.5.3	Izkopi .....	106
2.5.4	Priprava temeljnih tal .....	109
2.5.5	Nasipi, zasipi, klini .....	115
2.5.6	Drenaže in filterske plasti .....	121
2.5.7	Humusiranje brežin.....	125
2.5.8	Izdelava posteljice .....	126
2.5.9	Nevezana nosilna plast - tampon .....	128
2.5.10	Plitvo temeljenje objektov-zemeljska dela .....	130
2.5.11	Geotehniško opazovanje .....	132
2.5.12	Armirano betonski koli (piloti) .....	134
2.5.13	Geotehnična vrвна sidra.....	138
2.5.14	Pasivna sidra.....	142

2.5.15 Pasivna radialna sidra – predor .....	147
2.5.16 Priloge .....	155
3 PRILOGA 1: Kategorije izkopov v zemljini in kamnini TSPI – P.05.100 P.G	157
3.1 Tehnični pogoji za odvodnjavanje .....	169
3.1.1 Splošno .....	169
3.1.2 Površinsko odvodnjavanje, regulacija vodotokov, prestavitve melioracijskih jarkov .....	169
3.1.3 Globinsko odvodnjavanje - drenaže .....	173
3.1.4 Tehnični pogoji za jaške .....	180
3.2 Tehnični pogoji za gradbena in obrtniška dela .....	182
3.2.1 Tesarska dela .....	182
3.2.2 Dela z jeklom za armiranje in utrjevanje .....	184
3.2.3 Betonska dela .....	190
3.2.4 Ključavničarska dela .....	220
3.2.5 Zaščitna dela .....	224
3.2.6 Dela pri obnovi betonskih objektov .....	264
3.2.7 Odvodnjavanje meteorne vode s premostitvenih objektov .....	269
3.2.8 Gabioni .....	270
3.3 Sanacijska dela v predoru .....	271
3.3.1 Odstranitev brizganega betona z ostenja predora .....	271
3.3.2 Pranje predora z vodo pod visokim tlakom .....	272
3.3.3 Urez v obok predora .....	272
3.3.4 Sanacija opečne obloge (armiranje, brizganje z betonom) .....	272
3.3.5 Popravilo stičnih reg zidovja s sanacijsko malto .....	272
3.3.6 Meritev debeline talnega oboka .....	273
3.3.7 Izvedba drenažne cevi v urezu talnega oboka .....	273
3.4 Tehnični pogoji za sovprežne konstrukcije .....	273
3.4.1 Splošni del .....	273
3.4.2 Izvedba .....	274
3.4.3 Preskusi .....	275
3.4.4 Prevzem .....	276
3.5 Zahteve za izvajanje jeklenih konstrukcij .....	277
3.6 Tehnični pogoji z protihrupne ograje .....	278
3.6.1 Zahteve za vgrajene materiale in sklope .....	278
3.6.2 Tehnične zahteve za izvedbo testnega polja .....	279
3.7 Splošni tehnični pogoji za SVTK naprave .....	280
3.7.1 Splošno .....	280
3.7.2 Splošen postopek izvajanja SVTK del .....	281
3.7.3 Gradbena dela .....	283

3.7.4	Kabelsko montažna dela .....	290
3.7.5	Meritve in preizkusi .....	293
3.7.6	Električna in atmosferska zaščita .....	296
3.7.7	TK naprave .....	296
3.7.8	SV naprave.....	297
3.8	Tehnični pogoji za SNEV .....	299
3.8.1	Tehnični pogoji za NN inštalacije.....	299
3.8.2	Daljinsko vodenje stikal voznega omrežja .....	302
3.8.3	Tehnični pogoji za vozno omrežje .....	303
3.8.4	Vozni vodi in drugi sestavni deli VO .....	303
3.8.5	Ostale pomembnejše lastnosti VO .....	304
3.8.6	Povratni vod in zaščita proti previsoki napetosti dotika in koraka .....	307
3.8.7	Ostale zahteve za VO oziroma opremo in naprave .....	308
3.8.8	Stikala in pogoni stikal .....	314
3.8.9	Odsekovni izolatorji (ločilci) .....	315
3.8.10	Sponke za spajanje vodnikov .....	316
3.8.11	Oprema za zatezanje vozni vodov.....	316
3.8.12	Materiali za izdelavo jeklenih elementov voznega omrežja .....	317
3.8.13	Vijačni material .....	317
3.8.14	Varjenje .....	317
3.8.15	Oznake na drogovi vozne mreže .....	318
3.8.16	Protikorozijska zaščita materiala z vročim cinkanjem .....	318
3.8.17	Skladiščenje in prevzem.....	319
3.8.18	Montažna dela .....	319
3.8.19	Demontažna dela .....	321
3.8.20	Izdelava temeljev drogovi in sider drogovi vozne mreže .....	321
4	Priloga »E« .....	324
5	Priloga »F« .....	327

## **1 SPLOŠNI DEL**

### **1.1 Tehnični predpisi**

- a) Pri načrtovanju in izvajanju del ter pri predaji v obratovanje morajo Izvajalci upoštevati vso veljavno zakonodajo, predpise in standarde, ki se nanašajo na izvedbo del, ki je predmet te razpisne dokumentacije.
- b) V nadaljevanju je podan minimalni seznam zakonov in splošnih predpisov ter standardov, ki pa jih morajo Izvajalci tudi ustrezno dopolniti, v kolikor to zahteva predvidena tehnologija in način dela ter zadnje stanje tehnike oziroma pozitivne izvajalske prakse, ki sicer (še) ni predpisana kot obvezna za uporabo.
- c) Tako določeni predpisi in standardi predstavljajo tudi osnovo za prevzem naprav, opreme in sisteme in predajo v obratovanje. Pri tem pa morebitna nepopolnost pri izdelavi seznama ne odvezuje Izvajalca del, da izvede dela skladno tudi s predpisi in standardi, ki jih je potrebno upoštevati na podlagi veljavne zakonodaje oziroma zahtev te razpisne dokumentacije.
- d) V primeru, da v času po podpisu pogodbe in izvajanja del stopijo v veljavo novi predpisi, dopolnila, spremembe ali standardi, ki dovoljujejo milejše pogoje ali kriterije od tehničnih pogojev določenih s pogodbo in na njeni osnovi izdelano projektno in ostalo dokumentacijo, Izvajalec nima pravice odstopiti od določil tehničnih pogojev brez pisnega pristanka Naročnika. V primeru, da v veljavo stopijo novi predpisi, dopolnila, spremembe ali standardi, ki zahtevajo ostrejšše pogoje, se postopa v skladu s splošnimi in posebnimi pogoji pogodbe.
- e) Pri izvedbi predvidenih del je potrebno upoštevati vso veljavno zakonodajo in podzakonske akte v Republiki Sloveniji, pri čemer je posebno pozornost potrebno posvetiti predvsem:

#### **1.1.1 Zakoni, pravilniki**

Predvsem spodaj navedeni zakoni ter vsi ostali pravilniki in uredbe sprejete na podlagi navedenih zakonov vključno z vso ostalo relevantno zakonodajo s področja predmeta naročila:

- Obligacijski zakonik /OZ-UPB1/ (Ur. list RS, št. 97/07, 64/16, 20/18)
- Gradbeni zakon /GZ-1/ (Ur. list RS, št. 199/21)
- Zakon o prostorskem načrtovanju /ZPNačrt/ (Ur. list RS, št. 33/07, 70/08, 108/09, 80/10, 43/11, 57/12, 57/12, 109/12, 76/14, 14/15, 61/17, 199/21)
- Zakon o varstvu okolja /ZVO-1-UPB1/ (Ur. list RS št. 41/04, 17/06, 20/06 49/06, 66/06, 33/07, 57/08, 70/08, 108/09, 108/09, 48/12, 57/12, 92/13, 56/15, 102/15, 30/16, 61/17, 21/18, 84/18, 158/20, 44/22)
- Zakon o varstvu okolja /ZVO-2/ (Ur. list RS št. 44/22)
- Zakon o urejanju prostora /ZUreP-3/ (Ur. list RS št. 199/21)
- Zakon o vodah /ZV-1/ (Ur. list RS, št. 67/02, 2/04, 41/04, 57/08, 57/12, 100/13, 40/14, 56/15, 65/20)
- Zakon o gradbenih proizvodih /ZGPro-1/ (Ur. list RS, št. 82/13)
- Zakon o tehničnih zahtevah za proizvode in o ugotavljanju skladnosti /ZTZPUS-1/ (Ur. list RS 17/11)
- Zakon o varstvu pred požarom /ZVPoz-UPB1/ (Ur. list RS, št. 3/07, 9/11, 83/12, 61/17, 189/20, 43/22)
- Zakon o železniškem prometu /ZZeIP/ (Ur. list RS, št. 99/15 – uradno prečiščeno besedilo, 30/18, 82/21, 54/22)

- Zakon o varnosti v železniškem prometu /ZVZeIP-1/ (Ur. list RS, št. 30/18, 54/21)
- Zakon o cestah /ZCes-1/ (Ur. list RS, št. 109/10, 48/12, 36/14, 46/15, 10/18, 123/21)
- Zakon o varnosti cestnega prometa /ZVCP-1-UPB5/ (Ur. list RS, št. 56/08, 57/08, 58/09, 36/10, 106/10, 109/10, 109/10, 109/10, 39/11, 75/17, 10/18)
- Zakon o meroslovju /ZMer-1-UPB1/ (Ur. list RS, št. 26/05)
- Zakon o standardizaciji /ZSta-1/ (Ur. list RS, št. 59/99)
- Zakon o varnosti in zdravju pri delu /ZVZD-1/ (Ur. list RS, št. 43/11)
- Zakon o splošni varnosti proizvodov /ZSVP-1/ (Ur. list RS, št. 101/03)
- Zakona o evidentiranju nepremičnin /ZEN/ (Uradni list RS, št. 47/06, 65/07 – odl. US, 79/12 – odl. US, 61/17 – ZAID, 7/18, 33/19 in 54/21 – ZKN)
- (Podaljšanje uporabe, razen tretjega odstavka 26. člena Zakona o spremembah indopolnitvah Zakona o evidentiranju nepremičnin (Uradni list RS, št. 7/18) (glej 164. člen ZKN)
- Energetski zakon (EZ-1) (Uradni list RS, št. 60/19 – uradno prečiščeno besedilo, 65/20, 158/20 – ZURE, 121/21 – ZSROVE, 172/21 – ZOEE, 204/21 – ZOP in 44/22 – ZOTDS)
- Pravilnik o projektiranju, gradnji in vzdrževanju stabilnih naprav električne vleke enosmernega sistema 3kV (Ur. list RS, št. 56/03, 61/07 – ZVZeIP in 30/18 – ZVZeIP-1)
- Pravilnik o zaščiti nizkonapetostnih omrežij in pripadajočih transformatorskih postaj (Ur. list RS 202/21)
- Pravilnik o tehničnih pogojih za graditev nadzemnih elektroenergetskih visokonapetostnih vodov izmenične napetosti 1 kV do 400 kV (Ur. list RS, št. 52/14, 67/22)
- Pravilnik o varstvu pri delu pred nevarnostjo električnega toka (Ur. list RS, št. 29/92, 56/99, 43/11 – ZVZD-1)
- Pravilnik o zahtevah za nizkonapetostne električne inštalacije v stavbah (Ur. list RS, št. 140/21 in 199/21 – GZ-1)
- Pravilnik o zaščiti stavb pred delovanjem strele (Ur. list RS, št. 140/21 in 19/21 – GZ-1)
- Pravilnik o omogočanju dostopnosti električne opreme na trgu, ki je načrtovana za uporabo znotraj določenih napetostnih mej (Ur. list RS, št. 39/16)
- Pravilnik o elektromagnetni združljivosti (Ur. list RS, št. 39/16, 9/20)
- Pravilnik o radijski opremi (Uradni list RS, št. 3/16, 9/20)
- Pravilnik o mehanski odpornosti in stabilnosti objektov (Ur. list RS, št. 101/05, 61/17 in 199/21 – GZ-1)
- Pravilnik o učinkoviti rabi energije v stavbah (Ur. list RS, št. 70/22)
- Pravilnik o nivojskih prehodih (Uradni list RS, št. 55/19)
- Pravilnik o prometni signalizaciji in prometni opremi na javnih cestah (Ur. list RS, št. 99/15, 46/17, 59/18, 63/19, 150/21)
- Pravilnik o železniških signalnovarnostnih napravah (Ur. list RS, 85/10 in 30/18 ZVZeIP-1)
- Pravilnik o železniškem telekomunikacijskem omrežju (Ur. list RS, št. 59/10 in 30/18 – ZVZeIP-1)
- Pravilnik o zgornjem ustroju železniških prog (Ur. list RS, št. 92/10, 38/16 in

- 30/18 ZVZIP-1)
- Pravilnik o spremembi Pravilnika o zgornjem ustroju železniških prog (Urad.list RS 38/16)
  - Pravilnik o spodnjem ustroju železniških prog (Ur. list RS, št. 93/13, 30/18, 31/22)
  - Signalni pravilnik (Ur. list RS, št. 123/07, 18/11, 48/11 in 30/18 ZVZeIP-1)
  - Prometni pravilnik (Ur. list RS, št. 50/11, 21/14 in 30/18 ZVZeIP-1)
  - Pravilnik o notranjem redu na železnici (Ur. list RS, št. 88/08 in 30/18 – ZVZeIP-1)
  - Pravilnik o zagotavljanju varnosti in zdravja pri ročnem premeščanju bremen (Ur. list RS, št. 73/05 in 43/11 – ZVD-1)
  - Pravilnik o varnosti in zdravju pri uporabi delovne opreme (Ur. list RS, št. 101/04, 43/11)
  - Pravilnik o varnostnih znakih (Ur. list RS, št. 89/99, 39/05, 34/10, 43/11 in 38/15)
  - Pravilnik o varstvu pri delu pri nakladanju in razkladanju tovornih motornih vozil (Ur. list SFRJ, št. 17/66, Ur. list RS, št. 56/99, 43/11)
  - Pravilnik o zahtevah za zagotavljanje varnosti in zdravja delavcev na delovnih mestih (Ur. list RS, št. 89/99, 39/05, 43/11)
  - Pravilnik o varovanju delavcev pred tveganji zaradi izpostavljenosti kemičnim snovem pri delu (Ur. list RS, št. 72/21)
  - Pravilnik o organizaciji, materialu in opremi za prvo pomoč na delovnem mestu (Ur. list RS, št. 136/06, 61/10, 43/11)
  - Pravilnik o gradbiščih (Ur. list RS, št. 55/08, 54/09, popr. 61/17 in 199/21)
  - Pravilnik o projektiranju cest (Ur. list RS, št. 91/05, 26/06, 109/10 in 36/18)
  - Pravilnik o izdelavi ocen požarne ogroženosti (Ur. list RS, št. 180/20)
  - Pravilnik o požarnem redu (Ur. list RS, št. 52/07, 34/11, 101/11)
  - Pravilnik o zasnovi in študiji požarne varnosti (Ur. list RS, št. 12/13, 49/13, 61/17, 199/21)
  - Pravilnik o požarni varnosti v stavbah (Ur. list RS, št. 31/04, 10/05, 83/05, 14/07, 12/13, 61/17, 199/21)
  - Pravilnik o prvem ocenjevanju in obratovalnem monitoringu hrupa za vire hrupa ter o pogojih za njegovo izvajanje, (Ur. list RS št. 105/08, 44/22 – ZVO-2)
  - Pravilnik o zaščiti pred hrupom v stavbah (Ur. list RS št. 10/12, 61/17, 199/21)
  - Pravilnik o ravnanju ob resnih nesrečah, nesrečah in incidentih (Ur. list RS, št. 119/07)
  - Pravilnik o ravnanju ob nesrečah in incidentih v železniškem prometu (Urad.list RS 50/19)

### 1.1.2 Standardi

- UIC
- ERRI
- CENELEC EN 50119, EN 50122, EN 50124, EN 50125, EN 50126, EN 50127, EN 50128, EN 50129, EN 50159 1 in 2, EN 50317, EN 50367,
- ISO 14001
- ISO 9000-9004



- Standardi veljavni v RS (JUS in JŽS) naj se v maksimalni možni meri nadomestijo s standardi EN
- Seznam izdane tehnične smernice (Ur. list RS, št. 28/14)
- Tehnična smernica TSG-N-002:2021, Nizkonapetostne električne inštalacije
- Tehnična smernica TSG-N-003:2021, Zaščita pred delovanjem strele
- Tehnične specifikacije za betonska korita na območju Slovenskih železnic in navodila za vgradnjo (Navodilo 453)
- Tehnični pogoji za polietilenske cevi malega premera za kabelsko kanalizacijo (PTT Vestnik št. 25/87)
- Tehnični pogoji za TK kable z monomodnimi optičnimi vlakni (PTT Vestnik št. 13/88)
- SIST EN ISO IEC 17025 – Splošne zahteve za usposobljenost preskuševalnih in kalibracijskih laboratorijev
- Seznam standardov, ob uporabi katerih se domneva skladnost z zahtevami Pravilnika o mehanski odpornosti in stabilnosti objektov (Ur. list RS, št. 114/05, 120/07)
- Seznam harmoniziranih standardov, katerih uporaba ustvari domnevo o skladnosti gradbenih proizvodov za nameravano uporabo (Ur. list RS, št. 103/02, 29/03, 58/03, 3/04, 33/04, 67/04, 88/05, 97/06, 49/07)
- Seznam harmoniziranih standardov: Nizkonapetostna električna oprema, elektromagnetna združljivost, radijska in telekomunikacijska oprema
- Tehnične specifikacije za zunanje elemente železniške proge

Poleg zgoraj navedenih, je obvezna uporaba vseh standardov navedenih v naslednjih posameznih poglavjih in vseh standardov navedenih v izdelani Projektni dokumentaciji.

Za izvajanje del, opredeljenih v Splošnih tehničnih pogojih, veljajo vsi slovenski in harmonizirani evropski standardi, sprejeti v SIST.

#### 1.1.3 Navodila

- Navodila za uvajanje počasnih voženj in ostalih ukrepov pri zavarovanju delovišča pri delu na progi (Obvestilo št. 278.1-2/2018)
- Navodilo za vgrajevanje in vzdrževanje tirnic in kretnic v neprekinjeno zvarjenih trakovih (Službeni glasnik ZJŽ št. 2/69)
- Navodilo o meritvah na telekomunikacijskih linijah z optičnimi kabli (PTT Vestnik 12/91)
- Priprava optičnih kablov in obdelava vlaken pred spajanjem (Navodila v PTT Vestniku št. 4/89)
- Navodilo za avto stop (AS) naprave Indusi 60; Navodilo 427
- Priročnik o celostni grafični podobi SŽ I in II

#### 1.1.4 Drugo

- Program omrežja Republike Slovenije
- Nacionalni program o razvoju Slovenske železniške infrastrukture – NPRSZI (Ur. List RS št. 13/96)
- Uredba komisije (ES) št. 402/2013 z dne 30. aprila 2013 o skupni varnostni metodi za ovrednotenje in oceno tveganja ter o razveljavitvi Uredbe (ES) št. 352/2009
- Sporočilo Komisije v okviru izvajanja Direktive 2008/57/ES Evropskega

parlamenta in Sveta o interoperabilnosti železniškega sistema v Skupnosti (prenovitev) - (Objava naslovov in sklicev harmoniziranih standardov po usklajeni zakonodaji), (2018/C 282/03), (10. 08. 2018)

- Uredbo komisije ES št. 1301/2014/ z dne 18. novembra 2014 o tehničnih specifikacijah za interoperabilnost v zvezi s podsistemom »energija« železniškega sistema v Evropski uniji
- Uredbo komisije ES št. 1300/2014/ z dne 18. novembra 2014 o tehničnih specifikacijah za interoperabilnost v zvezi z dostopnostjo železniškega sistema Unije za invalide in funkcionalno ovirane osebe
- Uredbo komisije ES št. 1299/2014/ z dne 18. novembra 2014 o tehničnih specifikacijah za interoperabilnost v zvezi s podsistemom »infrastruktura« železniškega sistema v Evropski uniji
- Uredbo komisije EU št. 1303/2014/ z dne 18. novembra 2014 o tehničnih specifikacijah za interoperabilnost v zvezi z »varnostjo v železniških predorih« železniškega sistema Evropske unije
- Uredbo komisije ES št. 2016/919 z dne 27. maja 2016 o tehnični specifikaciji za interoperabilnost v zvezi s podsistemi vodenje-upravljanje in signalizacija železniškega sistema v Evropski uniji
- Direktiva (EU) 2016/797 Evropskega parlamenta in Sveta z dne 11.5.2016 o interoperabilnosti železniškega sistema v Evropski uniji
- Načrt zaščite in reševanja ob železniški nesreči – verzija 2.1, Slovenske železnice, 2009
- Priročnik 002.62 za načrtovanje, odobritev in izvajanje zapore proge ali tira in izključitev SV in TK naprav; Slovenske železnice, 2020
- Obvestilo SŽ-Infrastruktura 278.1-3/2018 varovanje delovnih skupin
- Splošni in posebni tehnični pogoji za gradnjo cest, (PTP SCS 1989, v nadaljevanju PTP), 8 knjig z dopolnitvami PTP od I do VI, izdanih v letih 1996 (I. dopolnitev), 1997, 2000, 2001 in 2004 (V. in VI. dopolnitev).

Poleg zgoraj naštetega je potrebno upoštevati vse ostale zakone, pravilnike, uredbe, standarde, tehnične specifikacije in druge veljavne predpise, ki se nanašajo na obravnavano problematiko.

Pri izdelavi projektne dokumentacije in izvajanju del pri gradnji ceste in objektov ter opreme na njih, je potrebno upoštevati tehnične specifikacije za ceste (TSC), ki jih je izdala Direkcija Republike Slovenije za ceste, vključno s tehnični pogoji za gradnjo cestnih premostitvenih objektov ter podpornih in opornih konstrukcij, ki so opredeljeni v tehničnih specifikacijah za ceste TSC 07.000 Objekti na cestah.

## 1.2 Pomen okrajšav v dokumentih razisne dokumentacije

AC	izmenični tok (ali napetost)
AS	Auto stop (naprave)
AŽP	Javna Agencija za železniški promet
CENELEC	European Committee for Electrotechnical Standardization
DC	enosmerni tok (ali napetost)
DRSI	Direkcija RS za infrastrukturo
DV	Dovoljenje za vgradnjo (Odločitev upravljavca o vgradnji proizvoda v železniško omrežje glavnih in regionalnih prog)
DZO	Dokazilo o zanesljivosti objekta
EE	elektroenergetske (naprave)

EMC	Elektro magnetna združljivost
EN	Evropski standard
ENP	Elektro napajalna postaja
ERRI	European Rail Research Institute
ES	Evropska skupnost
EU	Evropska unija
FTP	Fazni tehnični pregled
GD	Gradbena dejavnost
GRP	gornji rob praga
GRT	gornji rob tirnice
GZ	Gradbeni zakon
IEC	International Electrotechnical Commission
ISO	International organization for standardization
IZN	Izvedbeni načrt
JUS	Jugoslovanski standard
JŽI	Javna železniška infrastruktura
JŽS	Jugoslovanski železniški standard
KFTP	Komisija za FTP
Kpl	Komplet
LVD	Lov Voltage Device
NN	Nizko napetostne
NOV	Navodilo (projekt) za obratovanje in vzdrževanje
NVR	Nacionalni register vozil
NZT	Neprekinjeno zvarjeni tir
PID	Projekt izvedenih del
RS	Republika Slovenija
SIST	Slovenski inštitut za standardizacijo
SNEV	Stabilne naprave električne vleke
STP	Splošni tehnični pogoji
SV	signalnovarnostne (naprave)
SVTK	Signalnovarnostne in telekomunikacijske (naprave)
TE	Tehnološki elaborate
TEBK	TE za gradnjo betonskih konstrukcij
TEZD	TE za zemeljska dela
TK	telekomunikacijske (naprave)
TP	Tehnični pogoji
TSC	Tehnične specifikacije za ceste
TSI	tehnične specifikacije za interoperabilnost
TTP	Tir na togi podlagi
TVM	Temelj vozne mreže
UIC	Union Internationale des Chemins de fer; mednarodno železniško združenje
VO	Vozno omrežje
VV	Vozni vod
ZJŽ	Zajednica jugoslovanskih železnic
ZKK	Zunanja kontrola kvalitete

### 1.3 Tehnološki elaborat

Vodilna mapa tehnoloških elaboratov izvedbe vseh pogodbenih del mora vsebovati najmanj:

- Strukturo posameznih tehnoloških elaboratov,
- Načrt organizacije gradbišča za izvedbo del,
- Delitev del med partnerji in podizvajalci vključno z navedbo odgovornih oseb po posameznih področjih,
- Organigram izvajalca s kontaktnimi podatki,
- Podatke o notranji kontroli, prevzemnih organih ter program povprečne pogostosti notranje kontrole kvalitete,
- Elaborat tehnologije železniškega prometa v času izvajanja del

#### 1.3.1 Splošno navodilo za izdelavo tehnoloških elaboratov

Splošno navodilo za izdelavo posameznih tehnoloških elaboratov (TE) opredeljuje postopke in naloge, ki jih mora pred pričetkom izvajanja posameznih del opraviti izvajalec del.

Tehnološki elaborat mora biti pripravljen za vsak sklop naslednjih del:

- zemeljska dela
- premostitvene objekte, zidove in druge podporne objekte, zložbe, pilote
- ceste
- zgornji ustroj železnic (tir na togi podlagi – TTP, tirna greda, pragovi, tirni vezni material, tirnice, tirne naprave ipd.)
- protihrupne ograje
- hidroizolacije
- kanalizacijo
- vozno omrežje
- telekomunikacijske vode in naprave,
- strojne in elektrotehniške vode in naprave
- komunalne vode in naprave (elektrika, vodovod itd.)
- sidranje objektov s trajnimi geotehničskimi sidri in
- druga dela, ki so zajeta v pogodbenih določilih (sistem požarne vode, oprema v predoru in pogonski centrali,...).

Vsebinsko tehnološkega elaborata za manj obsežna in/ali manj zahtevna dela je mogoče v soglasju z nadzornikom, ustrezno prilagoditi.

V primerih, ko Izvajalec izvaja različna navedena dela na istem gradbišču ali objektu ali podobna dela na več manjših objektih, se lahko izdelata skupen tehnološki elaborat za vsa dela ali za smiselno zaokrožen del pogodbenih del.

#### 1.3.1.1 Splošni podatki

##### 1.3.1.1.1 Opis

Opis mora vsebovati:

- opis objekta
- opis vrste del, na katera se tehnološki elaborat nanaša
- pregledno situacijo s karakterističnimi detajli in fazami dela.

##### 1.3.1.1.2 Organizacija gradbišča

Sestavni del tehnološkega elaborata je ustrezen načrt organizacije gradbišča, ki

mora biti usklajen z osnovnim načrtom organizacije gradbišča predan v v vodilni mapi tehnoloških elaboratov.

V prikaz organizacije gradbišča je treba vključiti:

- popis delovne sile in mehanizacije
- prometno ureditev (situacije dostopov na gradbišče)
- način skladiščenja osnovnih materialov in polizdelkov.

### 1.3.1.2 **Materiali**

#### 1.3.1.2.1 Osnovni materiali

Popis osnovnih materialov mora vsebovati:

- vrste in izvor
- potrebne količine
- način transporta
- skladiščenje.

#### 1.3.1.2.2 Polproizvodi

Popis polproizvodov mora vsebovati:

- vrste s podrobnimi oznakami
- navedbe receptur proizvajalcev (projekt izvajanja betonske konstrukcije, sestavo bituminiziranih zmesi, ukrepe za izboljšanje zemljin in/ali zmesi kamnitih zrn itd.)
- potrebne količine
- potrebno opremo in postopke za vgraditev
- način transporta.

#### 1.3.1.2.3 Kakovost uporabljenih materialov in polproizvodov

Za vse uporabljene gradbene proizvode (proizvedene materiale, proizvode in polproizvode ter opremo in naprave) je potrebno priložiti ustrezne izjave o skladnostih oziroma lastnostih proizvodov, ter – odvisno od sistema potrjevanja skladnosti, ki je za posamezen proizvod predpisan – certifikat (potrdilo) o nespremenjenih lastnostih proizvoda, evropsko/slovensko tehnično oceno, poročilo o preizkusu ipd., na katerih temeljijo podane izjave o lastnostih.

Če sistem potrjevanja skladnosti ni predpisan, je potrebno priložiti ustrezna strokovna poročila, ki jih je izdala pristojna institucija.

### 1.3.1.3 **Način izvedbe**

Opisati je potrebno:

- tehnološke postopke po posameznih fazah dela; postopke in faze je potrebno tudi grafično prikazati, vključno detajle po projektni dokumentaciji, predvsem za izvedbo vseh zahtevnejših del, pripravo in ureditev mesta vgrajevanja
- načine zaščite pred poškodbami (npr. brežin, robov cestišča, hidroizolacij itd.)
- nego (betona, izolacij na vozni površinah itd.)
- varovanje okolja (zraka, podtalnice, zaščito pred hrupom itd.)

in navesti

- odgovorno osebo izvajalca za izvedbo del in za varstvo pri delu ter

- strokovno ekipo, ki mora biti prisotna pri izvedbi del in je odgovorna za kvalitetno izvedbo (vodja del, tehnolog, predstavnik laboratorija, predstavnik ali inštruktor proizvajalca, nadzornik upravljalca); vsaj en član mora sodelovati že pri pripravi TE.

#### 1.3.1.4 **Kakovost izvedbe**

Lastnosti proizvoda/materiala morajo biti podrobno opredeljene in dokazane z začetnim tipskim preizkusom, da ustrezajo zahtevam projekta in veljavni tehnični regulativi.

##### 1.3.1.4.1 Dokazna proizvodnja in vgrajevanje

Izvajalec je dolžan pred pričetkom izvajanja posamezne faze dela za vsak proizvod/material, ki še nima odločitve upravljalca o dovolitvi vgradnje proizvoda v železniško omrežje glavnih in regionalnih prog v Sloveniji, predložiti dokaz, da je proizvod skladen z navedeno regulativo ter vgrajen in v obratovanju na področju železniške infrastrukture v Evropi. Proizvod, material ali oprema morajo biti združljivi z obstoječo opremo, ki že obratuje na področju JŽI v Sloveniji, brez dodatnih vgradenj kakršnihkoli vmesnikov in mora omogočati tehnološko-tehnično enotnost opreme na JŽI v Sloveniji.

##### 1.3.1.4.2 Notranja kontrola kakovosti izvedbe

Izvajalec del mora v TE predložiti program povprečne pogostosti notranjih kontrolnih preskusov, ki bo osnova za preverjanje kakovosti izvedbe, ter navesti izvajalca notranje kontrole kakovosti in predložiti dokazilo o njegovi usposobljenosti. Vse stroške izvajanja notranje kontrole kakovosti, (oprema, kader, material...) nosi izvajalec in morajo biti upoštevani v postavkah gradbenih del.

#### 1.3.1.5 **Planski del**

##### 1.3.1.5.1 Terminski plani

Sestavni del tehnološkega elaborata je ustrezen terminski plan izvedbe obravnavanih del.

S terminskimi plani je treba prikazati:

- plan napredovanje dela - po fazah in vrstah del
- plan mehanizacije in delovne sile
- dobave osnovnih materialov
- plan izdelave in predložitve potrebne dokumentacije za fazne tehnične preglede (FTP),
- delovni čas.

Plani morajo biti opredeljeni glede na obseg dela in časovni razpon.

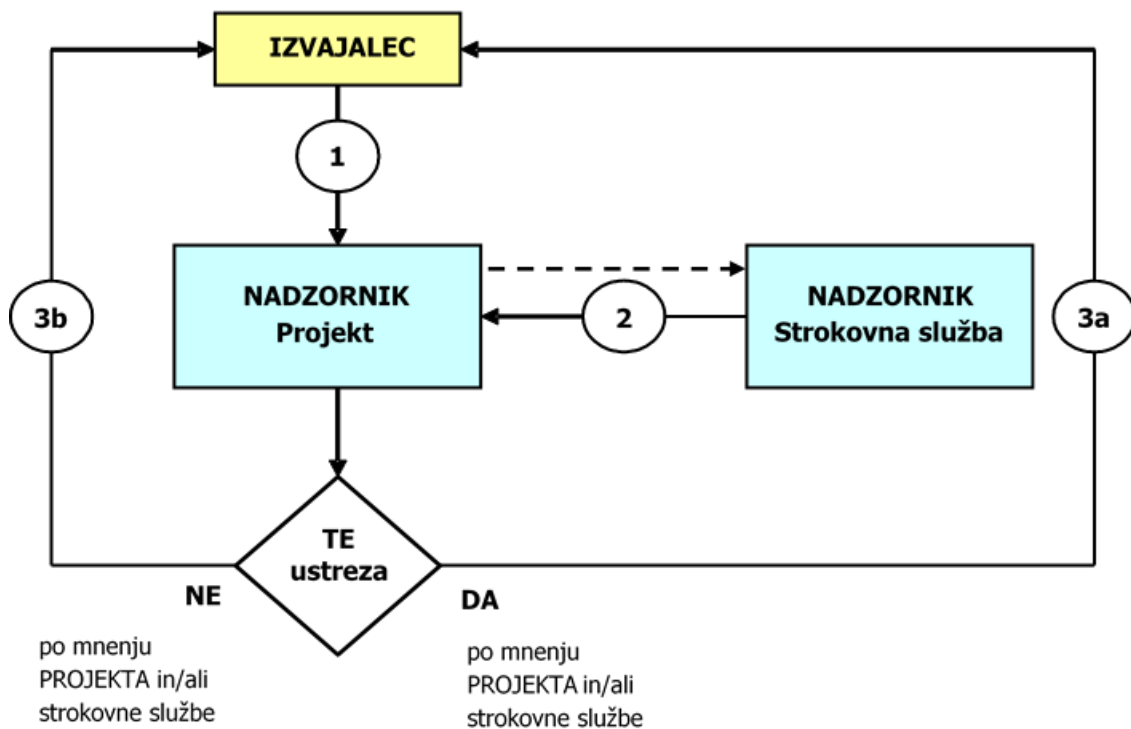
##### 1.3.1.5.2 Plan realizacije

Izvajalec del mora v TE prikazati predviden plan realizacije.

#### 1.3.1.6 **Potrjevanje tehnološkega elaborata**

Izvajalec del mora z dopisom predložiti nadzorniku v pregled 2 tiskana izvoda tehnološkega elaborata vključno z elektronsko verzijo.

Prikaz potrjevanja tehnološkega elaborata je razviden na naslednji shemi.



- 1 Izvajalec z dopisom posreduje v pregled dva tiskana izvoda tehnološkega elaborata vključno z elektronsko verzijo nadzorniku, ki s kopijo dopisa en izvod tehnološkega elaborata posreduje strokovni službi nadzornika. Kopijo dopisa, s katerim se posreduje tehnološki elaborat, mora izvajalec sočasno posredovati tudi naročniku.
- 2 Strokovna služba nadzornika v 8. dneh posreduje nadzorniku pisno mnenje o tehnološkem delu elaborata.
- 3a Nadzornik z dopisom v 21. dneh od vloge izvajalca elaborat (lahko pogojno) potrdi. V primeru pogojne potrditve mora nadzornik določiti rok, v katerem mora izvajalec pomanjkljivosti odpraviti.
- 3b Če nadzornik tehnološki elaborat z obrazložitvijo zavrne, to pomeni, da je potrebno pred pričetkom izvajanja del zgoraj opisan postopek potrjevanja tehnološkega elaborata ponavljati, dokler nadzornik tehnološkega elaborata ne potrdi.

### 1.3.2 Navodilo za izdelavo tehnološkega elaborata za zemeljska dela

Navodilo za izdelavo tehnološkega elaborata za zemeljska dela (TEZD) podrobno opredeljuje in razčlenjuje osnove, navedene v splošnem navodilu za izdelavo tehnološkega elaborata ter postopke in naloge, ki jih mora pred pričetkom in med izvajanjem zemeljskih del v sklopu graditve cest opraviti izvajalec gradbenih del.

#### 1.3.2.1 Splošni podatki

V TEZD morajo biti navedeni naslednji splošni podatki o načrtovanih delih:

### 1.3.2.1.1 Opisi

#### 1.3.2.1.1.1 Splošni opis objekta

V splošnem opisu objekta mora biti opredeljena:

- lokacija (pregledna situacija – M 1 : 25.000) in
- terenske razmere:
  - geološko-geomehanske (stabilnost, nosilnost)
  - hidrogeološke in hidrološke (talna voda, visoke vode)
  - klimatske (temperatura, padavine).

#### 1.3.2.1.1.2 Opis del

V opisu del mora biti opredeljena

- lokacija (trasa, deviacije, transportne poti idr.),
- vrsta del (nasipi, izkopi idr.),
- izvleček glavnih količin materialov za zemeljska dela:
  - kritje na trasi (vzdolžni profil mas)
  - manjki/viški (lokacije stranskih odvzemov/deponij),
  - rok izvedbe (načrt napredovanja del).

### 1.3.2.1.2 Dokumentacija

V TEZD je treba navesti

- naziv projekta in projektanta,
- karakteristične detajle iz geotehniškega poročila,
- sondažne razkope (obseg določita sporazumno nadzornik in izvajalec gradbenih del) in
- tehnične zahteve za kakovost.

### 1.3.2.1.3 Organizacija gradbišča

Organizacija gradbišča za izvedbo zemeljskih del mora biti usklajena z organizacijo gradbišča za izvajanje vseh del. V prikazu organizacije gradbišča mora biti podrobno navedena.

### 1.3.2.1.4 Delovna sila in mehanizacija

Popis delovne sile in mehanizacije na gradbišču mora vsebovati:

- odgovorne delavce,
- delavce (število in kvalifikacije) in
- mehanizacijo (za določen namen uporabe – vrste, število in zmogljivost strojev in vozil ter njihove značilnosti).

### 1.3.2.1.5 Ureditev prometa

Opis ureditve prometa na gradbišču mora vsebovati:

- dovozne in gradbiščne (notranje) poti (situacija, vzdrževanje),
- deviacije obstoječih cest (začasno, trajno) ter
- parkiranje vozil in strojev.

### 1.3.2.1.6 Način skladiščenja (prostor, oprema)

Način skladiščenja oziroma deponiranja mora biti opredeljen predvsem za:



- osnovne materiale (vključno materiale za razstreljevanje kamnin) in
- polizdelke.

### 1.3.2.2 **Materiali**

#### 1.3.2.2.1 Osnovni materiali

Prikaz stanja osnovnih materialov v sklopu zemeljskih del mora vsebovati:

##### 1.3.2.2.1.1 Vrste (naziv kategorije) in količine osnovnih materialov

pridobljenih v izkopih v trasi:

- vezljivi: uporabni (naravni, izboljšani), neuporabni
- nevezljivi: uporabni, neuporabni

pridobljenih v stranskih odvzemih (kamnolomih, gramoznicah, izkopih ob trasi):

- vezljivi: (naravni, izboljšani)
- nevezljivi.

##### 1.3.2.2.1.2 Vrste in količine potrebnih osnovnih materialov

za ureditev temeljnih tal,

za povozni plato,

za ločilne plasti,

za nasipe:

- vezljive zemljine
- zrnate kamnine,

za zasipe in kline,

za posteljico:

- izboljšane vezljive zemljine
- zrnate kamnine,

za glinaste naboje,

za armiranje (nasipov, brežin) in

za ozelenitve (humus).

#### 1.3.2.2.2 Ostali materiali

Za ostale materiale v sklopu zemeljskih del mora TEZD vsebovati podatke o

- namenu uporabe,
- vrsti in viru materiala ter
- potrebni količini.

#### 1.3.2.2.3 Vrste gradbenih proizvodov in polproizvodov

V TEZD morajo biti podatki za naslednje gradbene proizvode in polproizvode:

- apna
- polsti
- drenažne trakove
- drenažne cevi, ipd.

#### 1.3.2.2.4 Vrste sekundarnih surovin

V primeru predvidene uporabe morajo biti v TEZD tudi podatki za

- elektrofilitrski pepel,
- žlindro,
- druge sekundarne surovine.

#### 1.3.2.2.5 Kakovost materialov

V sklopu TEZD morajo biti za vse materiale, ki bodo uporabljeni, vključno izboljšane in utrjene, predložena ustrezna:

- poročila z rezultati predhodnih preskusov in
- dokazila o skladnosti z zahtevami za predvideni namen uporabe, vključno navedbo mejnih vrednosti za pogojene lastnosti.

Izvajalec del mora v sklopu TEZD

- predložiti program povprečne pogostosti preskusov kakovosti materialov za notranjo kontrolo ter
- navesti izvajalca notranje kontrole in predložiti dokazilo o njegovi usposobljenosti za zadevna dela.

#### 1.3.2.3 Način izvedbe

V TEZD morajo biti podrobno opisane značilnosti posamezne faze izvajanja del, po potrebi ločeno za obravnavana področja del (trasa, deviacije, regulacije idr.). Za posebne in zahtevnejše izvedbe morajo biti priloženi primerni grafični prikazi. V kratkem opisu vsakega postopka mora biti opredeljen predvideni način izvedbe, vključno s potrebno mehanizacijo, in opozorjeno na morebitne posebnosti izvedbe. Opredeljeni morajo biti predvsem postopki za naslednje podskupine in vrste del:

##### 1.3.2.3.1 Izkopi

plodne zemljine:	začasno deponiranje potrebne količine ob trasi odvoz viškov (lokacija)
vezljive zemljine:	slabo nosilne (deponiranje) uporabne (lokacija)
zrnate kamnine:	namen uporabe lokacija in način pridobivanja lokacija uporabe
mehka kamnina:	postopek izkopa namen uporabe
trda kamnina:	postopek izkopa namen uporabe
brežine:	Nagib zaščita: - proti eroziji - proti poružitvi
berme:	Detajli

##### 1.3.2.3.2 Ureditev temeljnih tal

utrditev, izravnava, stopničenje:	Detajli
slabo nosilna:	Zamenjava izboljšanje (z apnom, gruščnatimi ali apnenimi koli ipd.) dreniranje: - vertikalno - vodoravno - rebra
ločitev:	Geotekstil filtrska zmes zrn

#### 1.3.2.3.3 Nasipi

Značilnosti del morajo biti opisane in primerno dokumentirane s situacijo in vzdolžnim prerezom (M 1 : 5000 / 1: 500) ter skicami detajlov za naslednje postopke:

- kamnito peto
- povozni plato
- klasične nasipe:
  - iz vezljivih zemljin
  - iz kamnitih materialov
  - iz visokoplastičnih zemljin:
    - izboljšanje
    - ojačitev
    - sendvič
- nasipe iz umetnih materialov:
  - zelo lahke
  - lahke
- bočne nasipe
- nasipe za zaščito pred hrupom
- armirano zemljino
- kamnite obloge
- brežine:
  - nagib
  - zaščita :
    - proti eroziji
    - proti poružitvi

#### 1.3.2.3.4 Posteljica

V TEZD mora biti opredeljeno za posteljico

- iz vezljivih zemljin:
  - izboljšanje
  - utrditev
  - stabiliziranje
- iz kamnitih materialov:
  - izboljšanje
  - utrditev
  - stabiliziranje.

#### 1.3.2.3.5 Odvodnjavanje

Za vsa zemeljska dela mora biti v TEZD podrobno opredeljen način odvodnjavanja površin med izvajanjem del kot tudi po izvršeni fazi dela. Podrobno mora biti opredeljen tudi način zagotavljanja primerne vlažnosti materialov pri vgrajevanju (vlaženje, sušenje).

#### 1.3.2.3.6 Ureditev okolja

V sklopu zemeljskih del je treba tudi urediti okolje, za kar morajo biti v TEZD opredeljeni predvsem postopki za:

- humuziranje,
- zatravitev in
- zasaditev.

#### 1.3.2.4 **Kakovost izvedbe**

Kakovost izvedbe vsakega postopka pri zemeljskih delih mora biti v TEZD podrobno opredeljena z zahtevo za značilne lastnosti.

##### 1.3.2.4.1 Preskusna polja

V TEZD morajo biti določena preskusna polja, ki jih je treba pripraviti za podrobno

opredelitev ustrezne vrste del.

Rezultate preskusov na preskusnih poljih, ugotovljene v območju mejnih vrednosti, je treba upoštevati kot osnovo za ovrednotenje kakovosti v rednem postopku izvajanja del.

#### 1.3.2.4.2 Redna proizvodnja

Za vse vrste oziroma faze del mora biti v sklopu TEZD

- predložen program povprečne pogostosti preskusov predvidenih del v sklopu notranje kontrole,
- navedene tehnične zahteve za posamezne značilnosti izvedenih del po programu (vključno mejne vrednosti) in
- navedeni izvajalci notranje kontrole in predložena dokazila o njihovi usposobljenosti za zadevna dela.

#### 1.3.2.4.3 Geotehniško opazovanje (monitoring)

Pri gradnji nasipov in izvedbi izkopov je za spremljanje vpliva gradbenega posega potrebno predvideti geotehniško opazovanje in sicer:

- na nasipih:
  - s posedalnimi ploščami na temeljnih tleh in/ali pod voziščno konstrukcijo
  - s horizontalnimi inklinometri
  - z vertikalnimi inklinometri
  - z merilniki pornih tlakov
- na vkopih:
  - z vertikalnimi inklinometri
  - s piezometri
  - z geodetskimi merskimi točkami
  - z merilniki sidrnih sil (v primeru sidrane oporne konstrukcije).

Meritve lahko izvajajo samo usposobljeni izvajalci, interpretirati pa jih mora odgovorni geotehnik.

#### 1.3.2.5 Potrjevanje TEZD

Izvajalec gradbenih del mora pripraviti TEZD praviloma na osnovi s sondažnimi razkopi, ugotovljenih dejanskih razmer na terenu in lastnosti obstoječih materialov. TEZD mora biti potrjen s strani nadzornika, kot je prikazano v shemi potrjevanja TE.

### 1.3.3 Navodilo za izdelavo tehnološkega elaborata za gradnjo betonskih konstrukcij

Navodilo za izdelavo tehnološkega elaborata za gradnjo betonskih konstrukcij (premostitveni objekti, zidovi, ...) (TEBK) podrobno opredeljuje in razčlenjuje osnove, navedene v Navodilu za izdelavo tehnoloških elaboratov ter postopke in naloge, ki jih mora pred pričetkom in med izvajanjem del v sklopu graditve objekta opraviti izvajalec gradbenih del. To navodilo velja za vse elemente in konstrukcije iz betona ali za tehnologije zahtevnosti gradnje izvedbenega razreda 2 in 3 po SIST EN 13670. Za manj zahtevne gradnje izvedbenega razreda 1 je potrebno upoštevati le Splošna navodila za izdelavo tehnoloških elaboratov. Za armiranobetonske konstrukcije je treba kot del TEBK pripraviti tudi Projekt izvajanja betonskih konstrukcije (v nadaljevanju PIBK) skladno s tč. 4.2.5 standarda SIST EN 13670:2010/A101:2010. PIBK pregleda in potrdi tudi zunanja kontrola kakovosti.

### 1.3.3.1 Tehnična dokumentacija in zahteve

V TEBK morajo biti iz tehnične dokumentacije navedeni naslednji podatki o načrtovanih delih:

- osnove za statični izračun pomožnih konstrukciji (npr. material za odre, opaže) za posamezne, elemente ali celotno konstrukcijo,
- tehnične zahteve oz. specifikacije za izvedbo,
- izvleček glavnih količin materialov in proizvodov za gradbena dela.

### 1.3.3.2 Tehnične specifikacije za izvedbo

V TEBK morajo biti navedeni naslednji podatki o načrtovanih delih iz tehničnih specifikacij, tehnične dokumentacije in tehničnih pogojev naročnika (STP-PTP):

- opis vseh proizvodov z navedbo njihove uporabe ter skice in projektne zahteve
- izvedbeni razred, možne posebne geometrijske tolerance, zahteve za zaključno obdelavo in podobno.

V opomniku za pripravo TEBK za navedena dela (v prilogi 1) so podrobno navedene zahteve, ki jih TEBK mora opredeliti. Tehnične zahteve morajo vsebovati vse zahteve za izvedbo del ter opis posameznega delovnega postopka, kot npr. začasno podpiranje, vgradnjo začasnih ležišč, vgradnjo stalnih ležišč in drugo. Kjer je to potrebno, mora biti izdelano navodilo za prevoz in prenos predizdelanih elementov (npr. dilatacij, ležišč, sistema za odvodnjavanje,...). Navodila morajo vsebovati tudi:

- načrte montaže oz. načrte sestave in povezave posameznih delov v celoto,
- podatke o lastnostih materialov in preskuse na gradbišču v času montaže ter
- navodila za rokovanje, skladiščenje, postavitve, popravke, sestavo in zaključna dela.

### 1.3.3.3 Izvedbena dokumentacija

Izvedbena dokumentacija (TEBK) mora poleg naštetega še vsebovati:

- vire vseh materialov in proizvodov, poročila o preskusih in/ali izjave proizvajalcev o lastnostih s certifikati,
- posamezne rešitve delovnih operacij,
- izvedbene risbe in skice za celotno konstrukcijo in posebej za predizdelane elemente,
- opis možnih neskladij in ukrepe za odpravo le teh,
- zapise vseh sprememb v projektni dokumentaciji,
- načrt preveritev dimenzij.

### 1.3.3.4 Potrjevanje TEBK

TEBK mora biti potrjen s strani nadzornika, kot je prikazano v shemi potrjevanja TE.

## 1.3.4 Navodilo za izdelavo tehnološkega elaborata za elektro-strojno in (tele)komunikacijsko opremo

### 1.3.4.1 Vsebina TE za elektro-strojno in (tele)komunikacijsko opremo

Izvajalec del mora z ozirom na dobavo in montažo predvidene opreme v TE priložiti ustrezno dokumentacijo, oziroma navesti:

- predložiti spisec opreme, skladno s pogodbenim popisom, kjer navede predvidenega dobavitelja/proizvajalca in izvajalca opreme, karakteristike opreme;
- z ozirom na regulativo za elektrotehniške naprave (LVD, EMC, gradbeni proizvodi itd.), podati informacijo o dokaznem dokumentu glede varnosti proizvoda (izjava o skladnosti/lastnostih, poročilo o testiranju itd.);
- z ozirom na regulativo s področja železnic, podati informacijo o dokaznih dokumentih (izjava o skladnosti, poročilo o testiranju itd.)
- TE mora podati prikaz prevzema opreme (pri proizvajalcu/uvozniku/zastopniku), postopek prevzema, prevoza in morebitno skladiščenje opreme;
- spremna dokumentacija dobavljene opreme;
- pogoji in zahteve proizvajalca opreme za vgradnjo (če obstajajo);
- potrebne količine posameznih proizvodov s kratkim opisom funkcionalnega delovanja (sistema);
- naročnika oziroma inženirja opozoriti na morebitno manjkajočo opremo;
- prikazati faznost izvedbe/vključevanja naprav;
- podati plan šolanja/izobraževanja upravljavca za rokovanje in vzdrževanje nameščene opreme.

#### 1.3.4.2 **Potrjevanje TE za elektro-strojno in komunikacijsko opremo in njeno montažo**

Izvajalec montažnih del za elektro-strojno opremo in naprave mora pripraviti TE na osnovi zgoraj navedenih zahtev. TE za elektro-strojno ter komunikacijsko opremo in naprave mora biti potrjen s strani nadzornika, kot je prikazano v shemi potrjevanja TE.

#### 1.4 **Demontiran material**

Izvajalec je dolžan celotno količino demontiranega materiala, opreme in naprav ustrezno sortirati in ustrezno skladiščiti vse do prevoza na deponijo oziroma predaje Naročniku/Upravljavcu.

Izvajalec izvaja sortiranje ločeno najmanj za:

- kovinska oprema, naprave in material
- bakrena oprema in železni materiali (tirnice, podložne plošče, vijaki, ograje,....)
- izolatorji
- nevarni odpadki
- elektronska oprema
- betonski elementi
- leseni elementi
- kamniti material
- ipd.

Po izgradnji materialov je potrebno tega na podlagi navodil Naročnika, Inženirja in Upravljavca sortirati kot:

- staroraben material - namenjen ponovni vgradnji v progo,
- material, ki ni uporaben za ponovno vgradnjo v progo.

Pri manipulaciji z izgrajenim materialom mora izvajalec del ravnati kot dober gospodar.

Manipulacija in skladiščenje materiala mora biti pravilna. Začasno deponiranje materiala mora biti izvedeno skladno z načrtom organizacije gradbišča.

Bakreni vodniki in oprema se dnevno odvaža v varovana skladišča upravljavca. Ves material, ki se predaja Upravljavcu, mora biti ob predaji material stehtan, kar je strošek izvajalca. Predani material se zapisniško predaja pooblaščenim osebam Upravljavca. Za ves material, do zapisniške predaje materiala Upravljavcu, odgovarja Izvajalec.

Pri manipulaciji s starorabnim materialom ob sami gradnji je potrebno spoštovati določila Pravilnika o zgornjem ustroju železniških prog (Ur. list RS št. 92/2010), ki se nanašajo na deponiranje gradbenega materiala in predmetov ob tiru in delo v zimskih razmerah.

Stroški izgradnje, sortiranja in začasnega deponiranja, varovanja, manipulacije z materialom ( nakladanje izgrajenega materiala, stroški prevoza materiala do lokacij predaje materiala Upravljavcu, stroški razkladanja). stroški izvajalca. V omenjeni strošek naklada, prevoza in razklada spadajo stroški manipulacije do 100 km od mesta izgradnje.

Stroški nadaljne manipulacije z materialom na namembnih postajah ali na odprti progi so stroški prejemnika materiala.

Za ves ostali material (viški, material, ki ni predviden za ponovno vgradnjo) mora Izvajalec na svoje stroške zagotoviti ustrezno začasno in končno odlaganje odpadkov na registrirane deponije, ki si jih mora zagotoviti sam. Za material, ki se odloži na registrirane deponije mora Izvajalec predložiti inženirju predložiti ustrezna dokazila.

Material, katerega Upravljavec JŽI ne prevzame (odpadne lesene pragove-trhlina), je izvajalec dolžan na svoje stroške odstraniti skladno z Uredbami, ki opredeljujejo ravnanje z odpadki in inženirju predložiti ustrezna dokazila.

Izvajalec je dolžan izpolnjevati, voditi in predložiti nadzoru, vso potrebno dokumentacijo in evidenco o izgrajenem in demontiranem materialu ter opremi, potrebno za uspešen zaključek del (pridobitev obratovalnega dovoljenja).

### **1.5 Trajne deponije**

Za odlaganje viškov materiala, pridobljenega z izkopom pri izvedbi razpisanih del, ki ni uporaben za ponovno vgradnjo, mora izvajalec uporabljati deponije, kot so predvidene z izdelano projektno dokumentacijo in katere mora urediti v sklopu pogodbenih del. Vsi stroški v zvezi s začasnim odlaganjem viškov materialov bremenijo izvajalca.

Material iz zemeljskih izkopov se pod določenimi pogoji lahko ponovno uporabi na predmetnem ali ostalih investitorjevih gradbiščih, če Izvajalec na svoje stroške dokaže (s kemično analizo, ki jo izvede pooblaščen organ), da izgrajeni material ni onesnažen (ni nevaren odpadek).

Lokacije viškov izkopa je dopustno zapolniti v celoti, zapolniti deloma ali opustiti, če se v naslednjih fazah načrtovanja izkaže, da zapolnjevanje lokacije ni potrebno ali smiselno. V primeru, da se lokacije viškov izkopa zapolnijo le delno, se pri njihovi končni ureditvi smiselno povzemajo določbe 16. člena uredbe. Viške zemeljskega izkopa je dopustno sprotno vgrajevati tudi na območjih drugih prostorskih ureditev in območjih, kjer je v skladu s prostorskim aktom ali izdano rudarsko pravico za izkoriščanje mineralnih surovin predvidena in določena končna sanacija pridobivalnega prostora, pod pogojem, da ima prevzemnik viškov materiala pridobljena ustrezna dovoljenja, in na območjih, kjer je v skladu s prostorskim aktom

načrtovan vnos viškov izkopa ali nasipavanje terena.

Ruševine ter gradbene in druge odpadke mora Izvajalec predati ustreznim centrom za prevzem in recikliranje tovrstnih odpadkov, ki morajo biti ustrezno registrirani in pooblaščen za prevzem tovrstnih odpadkov. V kolikor posameznih odpadkov ni mogoče predati v recikliranje, je odpadke potrebno predati deponijam, ki so registrirane za prevzem takšnih odpadkov. Ustrezen center za recikliranje odpadkov ali deponijo za njihovo odlaganje izbere Izvajalec. Vsi stroški v zvezi z recikliranjem ali trajnim odlaganjem ruševin, gradbenih in drugih odpadkov bremenijo Izvajalca. Pri odlaganju viškov materiala, pridobljenega z izkopom pri izvedbi zemeljskih del, odlaganju izkopanega materiala, ki ni uporaben za ponovno vgradnjo ter pri odlaganju ruševin, gradbenih in drugih odpadkov je Izvajalec dolžan ravnati skladno z:

- Uredbo o odpadkih (Ur. list RS, št. 37/15 in 69/15),
- Uredbo o ravnanju z odpadki, ki nastanejo pri gradbenih delih (Ur. list RS, št. 34/08),
- drugo veljavno regulativo na področju ravnanja z odpadki,
- načrti gospodarjenja z gradbenimi odpadki,

Pri odlaganju viškov materiala, pridobljenega z izkopom pri izvedbi zemeljskih del, odlaganju izkopanega materiala, ki ni uporaben za ponovno vgradnjo ter pri odlaganju ruševin, gradbenih in drugih odpadkov je Izvajalec dolžan Naročniku oz. Inženirju predložiti ustrezna dokazila o vrsti in količini odloženih oz. predanih materialov in odpadkov. Takšna dokazila je Izvajalec dolžan predložiti za celotno količino izkopanih materialov, ki ni bila ponovno vgrajena, ter za celotno količino ruševin, gradbenih in drugih odpadkov, nastalih pri gradnji.

Za odvoz odvečnega material in odpadkov nastalih pri izvajanju gradbenih del, mora Izvajalec zagotoviti odvoz na ustrezen način.

Osnovo za obračun deponiranja izkopanih viškov ali nevgradljivih materialov predstavlja količina materiala v raščenem stanju.

## **1.6 Izvajanje del v zimskih razmerah**

Izvajalec je dolžan pri vsaki postavki vključiti v ceno na enoto vse stroške ki sledijo iz spodnjih zahtev (pokriti prostori za skladiščenje, ogrevana betonarna, šotori za izvajanje hidroizolacijskih del, grelnosušilna telesa, ustrezna zaščitna sredstva...). S hladnim vremenom je opredeljeno obdobje, ko so temperature zraka kadarkoli v teku dneva pod 0 °C in, ko srednja dnevna temperatura več kot tri zaporedne dni pade pod +5 °C. Srednja dnevna temperatura je povprečje najvišje in najnižje izmerjene temperature od polnoči do polnoči.

Obdobje hladnega vremena preneha, ko je temperatura zraka vsaj 3 zaporedne dni najmanj pol dneva nad 10 °C.

V zimskem času tako praktično ves čas nastopa hladno vreme, kar pomeni, da je pri pripravi in izvedbi del nujno potrebno upoštevati nekatere omejitve oziroma uvesti v gradbeni proces določene ukrepe, da se dela lahko izvajajo. Kljub hladnemu vremenu je potrebno zagotoviti povsem enako kakovost izdelkov in del kot v normalnih pogojih in zadostiti vsem kakovostnim parametrom, ki so opredeljeni v pogodbeno določenih splošnih tehničnih pogojih in drugi tehnični regulativi. Podzeti ukrepi za izvedbo del se razlikujejo od vrste del glede na njihove specifičnosti, zato je potrebno, da se pri posameznih delih upošteva naslednje napotke:



V hladnem vremenu je možno izvajati vsa izkopna dela tako v večjih gradbenih jamah in manjših kanalskih izkopih, kakor tudi v izkopih za globoko temeljenje objektov (piloti, vodnjaki). Če izkopan material ne pripada vezljivim zemljinam (glina, melj), se ga lahko brez posebnosti vgrajuje v nasipe in zasipe, vendar brez vmesnega deponiranja (neposredno vgrajevanje). Pri izkopu in začasnem deponiranju predvsem vezljivih zemljin, ki je izveden v hladnem vremenu, se je potrebno zavedati, da ta material zaradi zamrznitve in spremenjene strukture, ne bo primeren za vgrajevanje. Temeljna tla in nasipne plasti (npr. tamponska blazina) je potrebno v okviru kontrole kakovosti prevzeti takoj po izvedbi oziroma še preden zmrznejo. Nadgradnja tako prevzetih tal se mora pričeti takoj sicer je potrebno planum tal, ki bo čez noč ponovno zamrznil ponovno prevzeti. Prevzem zmrznjenih plasti ni dopusten.

Ko pade povprečna dnevna temperatura pod 5 °C, je prepovedano vgrajevanje tistih hribin, ki imajo visok odstotek naravne vlage (laporji, peščenjaki, glinovci in meljevci ter tuf). Prav tako je v hladnem vremenu prepovedano vgrajevanje stabiliziranih materialov (z apnom stabilizirane gline, cementna stabilizacija peščenih materialov). V primeru izrednih razmer (ogrožen je rok izgradnje objekta, ogrožena je stabilnost brežin izkopa ...) je dopustno vgrajevanje stabiliziranih zemljin po predhodnem dogovoru in določitvi najnižje povprečne dnevne temperature med projektantom inženirjem, izvajalcem gradnje in izvajalcem kontrole kakovosti.

V hladnem vremenu se v nasipe/zasipe vgrajuje le tisti material, ki ni zmrznjen (kamniti material z nizkim odstotkom vlage). Ob zaključku je potrebno površine zemeljskih plasti (planum) ustrezno zaščititi ter urediti odvodnjavanje.

V času nizkih temperatur se lahko vgrajujejo vertikalne drenaže, gruščnate sloye in drenažna rebra vendar samo s pripadajočim drenažnim slojem kot nadgradnjo zaradi zaščite filtrskega sloja. Možno je tudi izvajanje injekcijskih del s t.i. metodo jet-grouting. Za doseganje kriterijev kakovosti zemeljskih del v hladnem vremenu je potrebno posebno pozornost nameniti kontroli kakovosti del, na posebej izpostavljenih lokacijah pa obseg kontrole po potrebi ustrezno povečati. Pri jet-groutingu je pri ohlaiditvah do -10 °C ponoči, obvezna zaščita strojne opreme, predvsem pokrivanje visokotlačne črpalke s ponjavo in jutranje ogrevanje z grelci, za pričetek in nadaljevanje del. Zaradi pričakovanega zmrzovanja cementne injekcijske mase v tleh, v območju 1 m pod površino, je možno za vrhnji, zaključni sloj injekcijske mase dodajati tudi pospeševalce strjevanja cementa ali tudi sredstvo proti zmrzovanju (antifriz). Delo je primerno izvajati, ko dnevne temperature niso nižje od - 3 °C.

Pri gradnji nasipov in zasipov je potrebno v zimskem obdobju pred nadgradnjo z novimi plastmi preverjati stanje zamrznjenosti predhodno vgrajenih slojev. Stanje se preverja s kontrolnimi izkopi skozi površino predhodno vgrajene plasti in/ali z merjenjem temperature na določenih globinah.

Na nasipih in zasipih, zgrajenih iz čistih prodiv ali kamnitih drobljenih materialov, površinska zamrznjenost v debelini do največ 5 cm ni ovira za nadaljevanje del, če se nasipi nadgrajujejo s čistimi kamnitimi materiali. V vseh drugih primerih, ko so nasipi na območju vozni površin grajeni iz zaglinjenih prodiv ali vezljivih zemljin, je kakršno koli vgrajevanje, na zamrznjene površine prepovedano.

### **Betonska dela**

Pri izvajanju betonskih del v hladnem vremenu je potrebno upoštevati, da se

dinamika hidratacije cementa upočasniti. Zato je potrebno zagotoviti pogoje, pri katerih sveži beton lahko vgrajujemo in pri katerih tak beton strjuje. Ustrezno zaščito in nego mladega betona je potrebno zagotoviti za vse konstrukcijske dele objektov. Beton mora biti zaščiten pred zmrzaljo najmanj toliko časa, da doseže 30 % predvidene tlačne trdnosti (ali vsaj 7 MPa). V primeru zahtevnejših elementov, ko temeljita zaščita ni možna, naj beton ta čas ostane v opažu. Pri tem se je treba zavedati, da za konstrukcijske elemente vidnega betona razreda VB 2 in več lahko pride do potemnitve betonske površine zaradi efekta manjšega sušenja površine betona in nizkih temperatur. Pred sprejemom takega ukrepa se je potrebno posvetovati s tehnologom za beton.

Podrobnejša navodila za izvajanje nege in zaščite mladega betona v odvisnosti od pogojev okolja so navedena v standardu SIST EN 13670: Izvajanje betonskih konstrukcij, za proizvodnjo in transport svežega betona pa veljajo navodila v SIST EN 206-1 in SIST 1026.

Pri mešanju betona je potrebno upoštevati padec temperature betona pri transportu in zagotoviti najnižjo še dovoljeno temperaturo betona pri vgrajevanju, ki ne sme biti nižja od +5 °C.

Posebno pozornost je potrebno posvetiti izdelavi betonskih polizdelkov v obratih, pri čemer je potrebno zagotoviti pogoje, da elementi niso prezgodaj izpostavljeni temperaturnemu šoku po transportu iz delavnice na deponije na prostem.

Potrebno začetno temperaturo v hladnem vremenu lahko dosežemo z ogrevanjem osnovnih sestavin in sicer:

- vode do 100 °C,
- agregata do največ 65 °C,
- cementa do največ 50 °C.

Temperatura svežega betona ne sme biti nikoli višja od 30 °C.

Izbor ustreznega cementa lahko pripomore k hitrejšemu in varnejšemu delu. Z uporabo hitrih cementov (npr. R) z višjo stopnjo hidratacije, lahko zagotovimo krajši čas za obdelavo, zvišamo temperaturo betona, čeprav se moramo zavedati istočasne nevarnosti pojava razpok pri ohlajanju betona.

Za pospeševanje hidratacije lahko uporabimo pospeševalec ali dodatke proti zmrzovanju, katerih uporaba mora biti - tako kot uporaba ostalih dodatkov - natančno opredeljena v projektu izvajanja betonske konstrukcije. Količina dodatka v betonu v nobenem primeru ne sme preseči količine, ki jo je predvidel proizvajalec dodatkov.

V obdobju, ko nočna temperatura pade pod - 3 °C je potrebno betonski mešanici dodajati dodatke za zimsko betoniranje. V nobenem primeru pa se ne sme opustiti zaščitne ukrepe (prekrivanje s ponjavami ali toplotno izolacijo), ki morajo biti v vseh primerih izvedeni na vseh vidnih površinah elementa.

Na gradbiščih je ves čas betoniranja obvezna prisotnost predstavnika notranje kontrole izvajalca, ki mora meriti tudi temperaturo svežega betona vsake pripeljane šarže.

### **Asfalterska dela in hidroizolacije**

Poleg minimalnih temperatur, ki so potrebne za izvedbo del (0 °C za vgrajevanje nosilnih asfaltnih plasti, 2 °C za vgrajevanje nosilno obrabnih asfaltnih plasti in 5 °C za vgrajevanje obrabnih oziroma obrabno zapornih plasti), mora biti ozračje brez vetra, podlaga pa osušena. V primeru, ko je podlaga iz nevezanih zmesi zrn, ne

sme biti zmrznjena, ko pa je podlaga asfaltna, je potrebno zagotoviti predhodni pobrizg s kationsko bitumensko emulzijo ali s polimeri modificirano bitumensko emulzijo, odvisno od veziva v nadgrajevani plasti, ki se mora pred nadgradnjo obvezno posušiti.

V primeru ustreznih, vendar robnih pogojev, je potrebno zagotoviti večje število valjarjev in posvetiti dodatno pozornost koordinaciji in organizaciji proizvodnje, transporta in vgrajevanja asfaltnih zmesi. Ves čas izvedbe del v mejnih pogojih morata biti prisotni notranja in zunanja kontrola, ki z meritvami spremljata vgrajevanje.

V mejnih pogojih ni priporočljivo vgrajevanje asfaltnih zmesi na premostitvenih objektih in asfaltnih zmesi za obrabne ter obrabno-zaporne asfaltno plasti. Predlagamo, da se ta dela v obdobju november – marec ne izvajajo. Če del ni možno drugače organizirati, je potrebno zagotoviti posebne bitumne, asfaltno plasti vgrajevati na zgornji tehnološki debelini, zagotoviti večje število valjarjev in okrepljeno notranjo ter zunanjo kontrolo kvalitete.

Hidroizolacijskih del ni dovoljeno izvajati v obdobju hladnega vremena, v kolikor pa se posamezno delo kljub slabim razmeram mora končati, je potrebno izmeriti temperaturo podlage in zraka ter zračno vlago in določiti točko rosišča. Če je izpolnjen pogoj, da je temperatura vsaj 3°C nad rosiščem (minimalna temperatura podlage 5 °C), je delo mogoče dokončati.

### **Montažna dela na objektih**

Vrtanje vrtin za sidrne vijake ( montaža sistemov za odvodnjavanje, ograje..) je pri temperaturah pod 0 °C dovoljeno le po suhem postopku, brez uporabe vode.

### **Varjenje tira in kretniC**

Varjenje se lahko izvaja pri temperaturi tirnice nad + 5 °C in pod + 40 °C.

### **Vgradnja geotehničnih sider**

Injektiranje geotehničnih sider se pri temperaturah pod 0 °C ne sme izvajati. Če pa se dela nadaljujejo tudi pri nižjih temperaturah je potrebno prostor iz katerega se injektira ograditi (šotor) in ogrevati, vendar le do temperatur ki niso nižje od - 5 °C.

### **Kontrola tesnosti kanalizacijskih vodov**

Izvajanje preskusov tesnosti kanalizacije z uporabo vode se pri temperaturah pod 0 °C ne sme izvajati.

## **1.7 Mehanizacija, orodja in ostala oprema**

Izvajalec je dolžan zagotoviti ustrezno gradbeno mehanizacijo za izvedbo del v obsegu in v rokih določenih v razpisni dokumentaciji.

Izvajalec je dolžan zagotoviti vso potrebno mehanizacijo in opremo za izvedbo, objektov pod obstoječo železniško progo, ob upoštevanju zahtev in pogojev določenih v razpisni dokumentaciji.

Izvajalec nosi stroške transporta mehanizacije do in z mesta izvajanja dela, stroške zavarovanja in čuvanja mehanizacije ter nosi tveganje povezano z okvaro mehanizacije in opreme za vsa dela po pogodbi, kot tudi za vsa več in dodatno naročena dela.

Izvajalec je dolžan zagotoviti ustrezna orodja in instrumente za izvedbo montaže, preizkušanja, testiranja in predaje v obratovanje vseh vgrajenih naprav in sistemov.

## 1.8 Dovoljenja in soglasja

### 1.8.1 Dokazila za zagotavljanje tehnične združljivosti in varne vključitve naprav ali sistemov v železniški podsistem ali del podsistema

Ponudnik/Izvajalec mora ponuditi naprave in sisteme ali dele sistemov, ki zagotavljajo tehnično združljivost z železniškim sistemom ali delom podsistema, v katerega se vključujejo. Poleg tega morajo naprave in sistemi zagotavljati tudi njihovo varno vključitev v železniški sistem ali del podsistema. Izpolnjevanje zahtev in pogojev za to se oceni v postopku za oceno tveganja.

V primeru, da sistemi ali naprave neposredno vplivajo na varnost (npr. SV naprave, tirne naprave, TK naprave v neposredni uporabi prometa ....) se izvede t.i. ocena tveganja. Ta v predhodni fazi oziroma v prvem koraku najprej oceni, ali naprave in sistemi za obstoječo JŽI in vgrajene podsisteme zaradi nove tehnologije ali materiala predstavljajo povečano tveganje iz tehnološkega, operativnega ali organizacijskega vidika. Če je ugotovitev »da«, potem je potrebno oceniti, ali je to sprejemljivo. Naprave in sistemi, ki so komponente interoperabilnosti in imajo izjavo o skladnosti in/ali primernosti za uporabo ali so po predhodni zakonodaji pridobila t.i. »Dovoljenje za vgradnjo (DV)« ali pozitivno oceno o združljivosti oziroma »Odločitev upravljavca o vgradnji proizvoda v železniško prog«, praviloma že zagotavljajo sprejemljivo tveganje ob vgradnji, zato nadaljnji postopki ocenjevanja v tem primeru večinoma niso več potrebni. V kolikor pa ponujena oprema, naprave ali sistemi na javnem železniškem omrežju v Sloveniji še ni »pozitivno« preizkušeno, se postopek nadaljuje in izvedejo aktivnosti za ovrednotenje in pridobitev Ocene tveganja, kot so opredeljeni v skupnih varnostnih metodah Upravljavca JŽI in so določeni v uredbi komisije (ES) št. 412/2013 z dne 30. aprila 2013 o sprejetju skupne varnostne metode za ovrednotenje in oceno tveganja.

Za sisteme in naprave, ki neposredno ne vplivajo na samo varnost izvajanja prometa (npr. TK in EE naprave...) pa je s strani Upravljavca potrebno ugotoviti združljivost naprav s podsistemi, kamor se vključujejo. Tudi tu velja, da naprave in sistemi, ki so komponente interoperabilnosti in imajo izjavo o skladnosti in/ali primernosti za uporabo ali so po predhodni zakonodaji pridobila t.i. »Dovoljenje za vgradnjo (DV)« ali pozitivno oceno o združljivosti oziroma »Odločitev upravljavca o vgradnji proizvoda v železniško prog«, praviloma že zagotavljajo združljivost, zato nadaljnji postopki presoje v tem primeru večinoma niso več potrebni. V kolikor pa ponujena oprema, naprave ali sistemi na javnem železniškem omrežju v Sloveniji še ni »pozitivno« preizkušeno, Upravljavec določi potrebnost postopka in postopke za ugotavljanje združljivosti.

Izvajalec mora na svoje stroške pridobiti vsa potrebna in/ali zahtevana soglasja, certifikate in dovoljenja zahtevana v postopku ocenjevanja tveganja ali postopku ugotavljanja združljivosti ali zahtevana po drugih veljavnih predpisih v Republiki Sloveniji.

V kolikor je zaradi sprememb pravilnikov potrebno spremeniti oz. dopolniti že izdelane specifikacije je Izvajalec dolžan na svoje stroške (in le- te upoštevati v ponudbi), najprej izdelati ustrezne spremembe specifikacij in jih uskladiti z Upravljavcem ter usklajene predložiti Naročniku. Stroške Upravljavca v tem primeru krije Izvajalec in jih mora vključiti v enotne cene v ponudbi.

Izvajalec mora pridobiti vsa potrebna soglasja in dovoljenja praviloma pred predajo naprav v obratovanje, razen če je v postopku ocenjevanja tveganja ali ugotavljanja združljivosti predvidena in dovoljena tudi poskusna vgradnja in opredeljeni postopki

pred in po poskusni vgradnji.

Izvajalec je dolžan pridobivanje vseh soglasij in/ali dovoljenj vključiti v terminski plan.

Izvajalec mora pripraviti vso potrebno dokumentacijo za pridobitev obratovalnega dovoljenja v obliki in obsegu, kot jo zahteva regulativa in upravni organ.

### 1.8.2 Dovoljenja za delo in tirno mehanizacijo

Izvajalec in vsi podizvajalci morajo na svoje stroške pridobiti vsa potrebna soglasja in pri Upravljavcu opraviti poučevanje iz varstva ter zdravja pri delu v železniškem območju in pridobiti dovoljenje za delo v železniškem območju, na katerem morajo biti poimensko navedeni vsi delavci, ki bodo opravljali delo na gradbišču. Izvajalec je dolžan pridobiti dokazilo, da je posamezno vozilo registrirano oziroma ima veljavno dovoljenje za vožnje po železniških progah države članice EU ali pridružene članice EU.

Skladno z Zakonom o varnosti v železniškem prometu mora izvajalec zagotoviti prevoz svoje mehanizacije na delovišče (zapora tira ali proge-Prometni pravilnik 162. člen) pri čemer mora še posebej upoštevati 17. ter 18. člen omenjenega zakona. Samostojno gibanje mehanizacije brez ustreznega dovoljenja je dovoljeno le na območju mesta odobrene zapore proge ali tira.

Za vozila, s katerimi bo Izvajalec opravljal vlakovne vožnje do gradbišč mora do pričetka del na terenu pridobiti vsa potrebna dovoljenja za vožnjo po javni železniški infrastrukturi v R Sloveniji.

Vsako vozilo, ki bo obratovalo po JŽI v RS mora imeti zakonsko predpisana dovoljenja za vožnjo po JŽI v RS:

- obratovalno dovoljenje v eni od držav EU ,
- vpisano vozilo v nacionalni register vozil (NVR ima vsaka država članica - Odločba EU 2011/107)
- predpisano opremo glede na 71. člen ZVZelP.
- načrt vzdrževanja in dokazila o rednem vzdrževanju

## 1.9 Preverjanje in vrednotenje kakovosti

### 1.9.1 Splošno

Pred vgradnjo gradbenih in drugih proizvodov mora proizvajalec izvesti postopek certificiranja kontrole proizvodnje oziroma proizvoda pri izbranem certifikacijskem organu oziroma si pri priglašenem organu pridobiti ustrezno slovensko tehnično oceno za proizvode, za katere ne obstojijo harmonizirani produktni standardi ali evropska tehnična ocena.

Sestavni del strokovnega nadzora, ki ga predpisuje Gradbeni zakon /GZ (Uradni list RS, št. 61/17 in 72/17 – popr.), je nadzor nad gradbenimi in drugimi proizvodi, napeljavami, tehnološkimi napravami in opremo.

Strokovni nadzor nad gradbenimi proizvodi vključuje:

- a) prevzemanje gradbenih proizvodov ob dostavi na gradbišče, ki so že primerni za predvideno uporabo in katerih lastnosti se z vgraditvijo več ne spremenijo
- b) prevzemanje gradbenih proizvodov ob vgraditvi, ki šele po vgraditvi ustrezajo predvideni uporabi (npr. cementnobetonske mešanice).

Prevzem je treba opraviti za vse proizvode,

- a) ki lahko vplivajo na izpolnitev bistvenih tehničnih zahtev za objekte, tj. na varnost, uporabnost, trajnost in varno uporabo objektov,
- b) ki se pri graditvi objektov uporabljajo za varstvo okolja in
- c) s katerimi se objekti zaščitijo pred škodljivimi vplivi okolja.

Za potrditev skladnosti z ustreznimi tehničnimi pogoji

- a) mora proizvajalec s svojim sistemom notranje kontrole proizvodnje zagotavljati skladnost proizvodnje in izvajati naloge v zvezi z vrednotenjem skladnosti,
- b) pri določenih proizvodih pa mora biti, za oceno in nadzor kontrole proizvodnje ali proizvoda vključena tudi zunanja kontrola, ki (na zahtevo Naročnika) preveri certifikat kontrole proizvodnje in izjavo proizvajalca o lastnostih.

Če ta iz kakršnih koli razlogov kljub temu niso predpisana, potem je treba uporabiti načela sledljivosti gradbenih proizvodov.

Sledljivost proizvodov pomeni, da ima nadzornik pravico preveriti za posamezen gradbeni proizvod in sicer:

- a) vrsto standarda, po katerem je bil narejen
- b) podatek o obvezni ali neobvezni uporabi standarda
- c) po katerem sistemu potrjevanja je standard skladen
- d) ali obstaja za proizvod tehnična ocena (nacionalna, evropska)
- e) zahtevane certifikate, izjave proizvajalca o lastnostih proizvoda
- f) označevanje proizvodov
- g) vstopno kontrolo na gradbišču
- h) vizualni nadzor
- i) predvideno zunanjo kontrolo strokovne organizacije (izvajalca zunanje kontrole za naročnika).

Kot dokazilo o skladnosti proizvoda šteje izjava proizvajalca o lastnostih, izdana v skladu z zakonodajo. Izjava proizvajalca o lastnostih gradbenega proizvoda mora - odvisno od sistema potrjevanja skladnosti, ki je za posamezen proizvod predpisan - temeljiti na certifikatu (potrdilu) o skladnosti proizvodnje ali certifikatu (potrdilu) o nespremenjenih lastnostih proizvoda, tehnični oceni, preskusu ipd. Certifikat o skladnosti z zahtevami tehničnih predpisov mora izdati inštitucija, imenovana od ministra, na podlagi ocene kontrolnega organa.

Izvajalec del mora pred začetkom uporabe vsakega materiala (gradbenega proizvoda) za izvedbo pogodbenih del, predložiti nadzorniku tehnološki elaborat, v katerem so vsa zahtevana dokazila o skladnosti za uporabo obravnavanega proizvoda z zahtevami v projektni dokumentaciji in v tehničnih pogojih ter po privzetih evropskih oziroma nacionalnih standardih (SIST EN, SIST, TSI).

Izvajalec del sme začeti uporabljati za pogodbeno dela določen proizvod šele, ko uporabo odobri nadzornik.

Ugotavljanje skladnosti praviloma sestoji iz nalog:

- a) notranje kontrole, ki jo izvaja proizvajalec oziroma Izvajalec del in
- b) zunanje kontrole, ki jo izvaja s strani Naročnika pooblaščen strokovna organizacija, ki je pridobila dela na osnovi razpisa.

Odvzemna mesta vzorcev in merilna mesta določi izvajalec kontrole po statističnem naključnostnem izboru (priloga 2), če jih ne določi nadzornik, ki tudi koordinira

odvzem.

Izvajalec del je dolžan nuditi pomoč pri odvzemanju vzorcev oziroma pri ugotavljanju kakovosti izvedenih del. Ta pomoč obsega delovno silo, pomožni material in transport materiala od odvzemnega mesta do laboratorija oziroma mesta na gradbišču, ki ga določi nadzornik, ali v obratni smeri. Stroški bremenijo Izvajalca del. Vsa ta dela praviloma strokovno vodi nadzornik.

Nadzornik lahko določi dodatne kontrolne preskuse, tudi, če mu je predloženo dokazilo o skladnosti.

Izvajalec del je dolžan omogočiti nadzorniku vpogled v vse preskuse v sklopu notranje kontrole, rezultate notranje kontrole pa ustrezno obdelati in jih predložiti nadzorniku v dogovorjeni obliki in roku.

Celotno dokumentacijo preverjanja kakovosti materialov in proizvodov ter izvršenih del mora obdelati pooblaščen strokovna organizacija/kontrolni organ kot zaključno poročilo.

### 1.9.2 Vrste preskusov

V programu preskusov v sklopu notranje in zunanje kontrole za posamezne materiale in gradbene proizvode, mora biti vključena celovita izvedba preskusov istovetnosti.

#### 1.9.2.1 Začetni tipski preskus

Z začetnim laboratorijskim preskusom sestave določenega materiala, ki sodi v sklop certificiranja kontrole proizvodnje, mora proizvajalec dokazati, da se da z razpoložljivimi materiali doseči kakovost proizvoda po zahtevah splošnih tehničnih pogojev. Stroški za te začetne preskuse bremenijo proizvajalca.

#### 1.9.2.2 Kontrola proizvodnje

Vrednotenje skladnosti materiala, načrtovanega za proizvodnjo, ali proizvoda obsega začetni tipski preskus in kontrolo proizvodnje. Takšno preverjanje ni potrebno za zemljine in materiale, načrtovane za podobno uporabo.

Za materiale in proizvode je treba pred pričetkom redne predelave v strojih in napravah, od katerih je odvisna kakovost del, izvršiti kontrolo proizvodnje, to je preskus strojev in naprav glede zahtevane skladnosti in kakovosti proizvoda, ki je določena v tehničnih pogojih oziroma v projektni dokumentaciji.

Za kontrolo proizvodnje potrebni preskusi obsegajo ugotavljanje skladnosti in kakovosti materialov in proizvodov.

Certifikat (potrdilo) o skladnosti kontrole proizvodnje mora predložiti Izvajalec del nadzorniku najmanj tri dni pred nameranim pričetkom del.

Stroški dokazne proizvodnje bremenijo Izvajalca del.

Praviloma je treba predložiti dokazila za materiale iz istega vira ali za istovrstna dela le enkrat.

#### 1.9.2.3 Dokazno vgrajevanje

Na osnovi ustreznih rezultatov preskusov začetne laboratorijske sestave ter kontrole proizvodnje (preskušanje strojev in naprav) lahko odobri nadzornik dokazno vgrajevanje.

Kontrolni preskusi pri dokaznem vgrajevanju obsegajo ugotavljanje kakovosti proizvoda pri transportu, vgrajevanju in v vgrajenem stanju.

Dokazno vgrajevanje nadzirata nadzornik in zunanja kontrola (kontrolni organ). Stroški dokaznega vgrajevanja bremenijo Izvajalca del.

Če je pri dokaznem vgrajevanju dosežena zahtevana kakovost del, odobri nadzornik nadaljnje izvajanje del.

#### 1.9.2.4 Notranja kontrola

Proizvajalec in/ali Izvajalec del mora izvršiti vse preskuse v sklopu notranje kontrole, potrebne za preverjanje kakovosti materialov, tehnologije in izvedenih del. Za izvajanje notranje kontrole mora predložiti ustrezna dokazila o usposobljenosti.

Naloge za oceno skladnosti, ki so dolžnost proizvajalca oziroma Izvajalca del in so podrobno opredeljene v SIST EN, so:

- začetni preskus proizvoda oziroma začetni preskus na poskusnem polju (dokazna proizvodnja in dokazno vgrajevanje), če sta v predpisanem sistemu potrjevanja skladnosti predvidena kot naloga proizvajalca oziroma izvajalca del
- kontrola proizvodnje v obratu oziroma kontrola vgrajevanja proizvoda ali kontrola izvajanja del na gradbišču, vključno s kontrolo proizvodnih naprav
- notranji kontrolni preskusi po sprejetem programu povprečne pogostosti preskusov
- ovrednotenje skladnosti glede na predpisane lastnosti posamezne vrste proizvoda.

Rezultate notranje kontrole mora Izvajalec del primerno dokumentirati in redno sporočati nadzorniku in kontrolnemu organu za izvajanje zunanje kontrole.

Izvajalec je odgovoren in jamči, da je vsa potrebna testna in merilna oprema za izvajanje preskusov pregledana in umerjena.

Izvajalec mora zagotoviti vse detajle aktualnih testnih postopkov in predlagane metode za teste na objektu.

V primeru, da izvajalčeva notranja kontrola ali pogodbeni laboratorij ugotovi odstopanje kakovosti od zahtevane v projektni dokumentaciji in v tehničnih pogojih, mora izvajalec o tem takoj obvestiti nadzornika in ustrezno ukrepati. Potrebne ukrepe lahko določi tudi nadzornik.

Stroški preskusov v sklopu notranje kontrole bremenijo Izvajalca del.

#### 1.9.2.5 Zunanja kontrola

Naloge za oceno skladnosti ali za odobritev notranje kontrole v proizvodnem obratu oziroma za prevzemanje vgrajenih gradbenih proizvodov, ki so dolžnost priznanega organa, so:

- pregled in presoja ovrednotenja skladnosti, ki jo je opravil proizvajalec oziroma izvajalec del
- kontrolno preskušanje vzorcev, vzetih naključno pri nadzoru nad notranjo kontrolo v proizvodnem obratu oziroma na gradbišču, če to zahteva naročnik v sklopu sistema potrjevanja skladnosti
- vrednotenje skladnosti proizvoda.

Ob dokončanju objekta ali njegovega dela, mora izdelati priznani organ, končno oceno o primernosti celotne količine vgrajenih gradbenih proizvodov za nameravano rabo v objektu.

V primeru več manjših objektov, ki jih gradi isti Izvajalec del pod enakimi tehnološkimi pogoji, je mogoče nekatere naloge zunanje kontrole porazdeliti na večje število objektov. Tako dobljene rezultate se sme upoštevati pri ugotavljanju skladnosti gradbenih proizvodov na posameznem objektu.



O odvzemu vzorcev kot tudi o preskusih in meritvah v laboratoriju oziroma na terenu v sklopu zunanje kontrole mora biti obveščen predstavnik Izvajalca del in nadzornik. Rezultati so veljavni, tudi če Izvajalec ali nadzornik pri preskusih in meritvah ni prisoten.

Rezultati zunanje kontrole, vključno poročila o rednem pregledu notranje kontrole, ki morajo biti vključena v pisno poročilo organa, so osnova za prevzem in obračun vgrajenega materiala.

Če Izvajalec del smatra, da rezultat zunanje kontrole ni reprezentativen za celotno prevzeto delo, lahko zahteva dodatno preskušanje na mestih, ki jih skupaj določita izvajalec del in nadzornik. Za prevzem so merodajni rezultati obeh preskušanj (začetnega in dodatnega). Stroške dodatnega preskušanja nosi Izvajalec del.

V primeru, da z ugotovljenim rezultatom dodatnega preskušanja Izvajalec del in kontrolni organ ne dosežeta soglasja, je potrebno izvedeniško preskušanje s strani soglasno izbranega neodvisnega laboratorija. Stroške izvedeniškega preskušanja nosi tisti, katerega rezultati v večji meri odstopajo od ugotovljenih rezultatov.

Stroški zunanje kontrole bremenijo Naročnika.

Izvajalec zunanje kontrole ne more biti hkrati izvajalec notranje kontrole.

#### 1.9.2.6 Preostali preskusi

Stroški za preskuse in izdelavo predlogov za sanacije, ki bodo potrebni v zvezi z nepredvidenimi terenskimi razmerami, bremenijo Naročnika.

Preskusi, predlogi za sanacije in morebitne dopolnitve, ki bodo potrebne zaradi tehnoloških napak izvajalca del in/ali neizpolnjevanja zahtev po teh tehničnih pogojih, bremenijo Izvajalca del.

#### 1.9.3 Laboratorij

Izvajalec del je dolžan organizirati laboratorij, ki mora zadovoljiti vse potrebe notranje kontrole.

Laboratorij mora izvajati preskuse v sklopu notranje kontrole v zahtevanem obsegu in po postopkih, opredeljenih v tehnični regulativi. Če ugotovi odstopanje od zahtev, mora ugotoviti vzroke tega odstopanja in nemudoma ukrepati.

Izvajalec mora omogočiti nadzorniku in njegovim zunanji kontroli, da je pri izvedbi preskusov v sklopu notranje kontrole prisotna, ter uporabo laboratorija s pomožnim osebjem in materialom za potrebe terenskih preskusov vzorcev v sklopu njegove zunanje kontrole. Stroški uporabe bremenijo Izvajalca del.

Laboratorij mora imeti ustrezne prostore za delo in ustrezno osnovno opremo za izvajanje vseh pogojenih preskusov, informativno navedeno v prilogi 3. Poleg tega mora biti v laboratoriju poleg vodje stalno zaposleno ustrezno število strokovnih in pomožnih delavcev. V smislu tehničnih pogojev mora predložiti Izvajalec del Naročniku pred pričetkom del dokazilo o ustreznosti celotne organizacije laboratorija s spiskom opreme in delavcev.

Laboratorijska oprema, potrebna za izvajalčev laboratorij, mora biti pregledana in umerjena, delavci pa strokovno usposobljeni.

#### 1.9.4 Osnove za statistično vrednotenje kakovosti

##### 1.9.4.1 Splošno

Osnove za statistično vrednotenje kakovosti izvršenih del po zahtevah v tehničnih pogojih so praviloma:

- a) povprečne vrednosti (in standardni odmik),

- b) mejne vrednosti in
  - c) skrajne mejne vrednosti.
- a.) Povprečna vrednost ( $\bar{X}$ ) pomeni aritmetično povprečje vrednosti, izračunano po enačbi

$$\bar{X} = \sum_{i=1}^n x_i / n$$

kjer pomeni n število rezultatov.

- b.) Mejna vrednost ( $x_m$ ) pomeni zahtevano zgornjo ( $x_{mz}$ ) in/ali spodnjo vrednost kakovosti ( $x_{ms}$ ), pogojeno za zagotovitev predvidenih lastnosti. Če je dosežena kakovost del v zahtevanih mejah, pomeni to njihovo polno finančno vrednost.
- c.) Skrajna mejna vrednost ( $x_{sm}$ ) pomeni tisto vrednost, pri kateri je dosežena kakovost del brez finančne vrednosti.

Statistični naključni izbor zagotavlja, da za vsak material, proizvod ali mersko mesto obstoji enaka možnost, da je izbran.

#### 1.9.4.2 Določila za vrednotenje

Za vrednotenje rezultatov preskusov v sklopu notranje in zunanje kontrole veljajo naslednja splošna določila:

##### 1.9.4.2.1 Povprečna vrednost $\bar{X}$

Povprečna vrednost kakovosti je praviloma pogojena.

##### 1.9.4.2.2 Mejna vrednost $X_m$

Mejna (zahtevana) vrednost je praviloma pogojena, lahko pa tudi določena po enačbi

$$X_m = \bar{X} \pm a$$

kjer pomeni:

a – odstopanje mejne vrednosti od povprečne vrednosti.

Mejna vrednost je lahko določena tudi kot konkretna številčna vrednost.

Če posamezni rezultati v pozitivnem smislu presegajo skrajno zgornjo mejno vrednost ( $x_{smz}$ ), jih je praviloma mogoče upoštevati pri statističnem vrednotenju kvalitete izvršenih del le do določenega odstotka nad zahtevano vrednost. Če pa posamezni rezultati ne dosegajo določene skrajne spodnje mejne vrednosti ( $x_{ssm}$ ), jih je treba pred statističnim vrednotenjem izločiti.

Če se z dodatnimi ukrepi prvotno nekakovostno izvršeno delo tako izboljša, da ugotovljena vrednost ustreza postavljenim zahtevam za kakovost, je treba pri vrednotenju upoštevati ta rezultat, prvotni (negativni) rezultat pa izločiti.

V posebnih primerih, ki jih določi nadzornik, je za preveritev kakovosti izvršenih del mogoče upoštevati kot mejno vrednost 1,96 s, ki vključuje 95 % rezultatov.

##### 1.9.4.2.3 Skrajna mejna vrednost

Skrajna mejna vrednost je praviloma pogojena ali pa določena z odstopanjem do srednje vrednosti ali mejne vrednosti po enačbi:

$$X_{sm} = \bar{X} \pm b \quad \text{ali} \quad X_{sm} = \bar{X} \pm c$$

kjer pomeni:

b – odstopanje skrajne mejne vrednosti od povprečne vrednosti

c – odstopanje skrajne mejne vrednosti od mejne vrednosti.

Skrajna mejna vrednost pa je v posebnih primernih lahko določena tudi z vrednostjo  $3\sigma$ , ki vključuje približno 99,8 % rezultatov.

### 1.9.5 Osnove za finančno vrednotenje kakovosti

Zahteve kakovosti za posamezne lastnosti izvršenih del so podane v tehničnih pogojih.

- a.) Za pomanjkljivo kakovost izvršenih del lahko uveljavlja naročnik finančne odbitke, ki jih skladno z uveljavljenimi tehničnimi pogoji določi nadzornik.
- b.) Obseg del s kakovostjo med mejno vrednostjo in skrajno mejno vrednostjo je treba praviloma finančno ovrednotiti po enačbi:

$$FO = k \cdot C \cdot PD$$

kjer pomeni:

FO – finančni odbitek

K – količnik vpliva pomanjkljive kakovosti izvršenega dela na uporabnost, ki je za posamezna dela določen v tehničnih pogojih

C – cena za enoto količine izvršenega dela (EUR/m<sup>2</sup>)

PD – obseg pomanjkljivo izvršenega dela (m<sup>2</sup>)

Finančni odbitki za posamezne pomanjkljivosti se seštevajo do stoo odstotne cene za enoto dela.

V primeru prekoračenja cene za posamezno delo (zaradi seštevanja posameznih odbitkov) odloči o ukrepih nadzornik.

Obseg del, ki jih pokrivajo rezultati nad oziroma pod skrajno mejno vrednostjo, je brez finančne vrednosti. Izvajalec del za takšno kakovost del ne dobi plačila, tako izvršena dela pa mora po navodilih nadzornika sanirati na svoje stroške.

Če izvajalec del ni zagotovil kakovosti, zahtevane v projektni dokumentaciji in tehničnih pogojih, in četudi so mu bili za to obračunani odbitki, ostanejo zanj veljavne vse obveznosti po pogodbi.

### 1.10 Kakovostni prevzem materialov, proizvodov in opreme

Izvajalec je dolžan izvajati Program za kontrolo kvalitete v skladu s standardi ISO 9000, da bi tako zagotovil kontrolo vseh naprav in opreme in izvajanja del po pogodbi, ne glede na dejstvo ali so izdelane, projektirane ali načrtovane, nadzorovane na vseh točkah izpolnjevanja pogodbe. Program kontrole kvalitete mora zagotavljati preprečevanje nastanka napak, pravočasno odkrivanje napak, ki se niso mogle preprečiti ter ukrepe za njihovo odpravo. Izvajalec je obvezen voditi objektivno in ažurno evidenco o skladnosti s tehničnimi zahtevami. Taka evidenca mora biti na razpolago Naročniku in Inženirju v kateremkoli trenutku. Navodila in zapisniki v zvezi s kontrolo kvalitete se bodo preverjali. Za sisteme z računalniškimi komponentami se morajo postopki voditi tako na nivoju komponent strojne in programske opreme kot tudi za vse naprave kot celoto.

Postopki v zvezi s kontrolo kvalitete, in dela na odpravi napak, ki so ugotovljene na ta način, ne morejo biti vzrok za upravičeno zamudo pri izvajanju pogodbe. Osebe Izvajalca, ki dela na notranji kontroli kvalitete, mora imeti posebej definirane odgovornosti, morajo biti pooblaščen za svoje delo in morajo biti neodvisni, da lahko identificirajo in ocenijo probleme s kvaliteto in priporočijo rešitve ter sprožijo postopke, ali zagotovijo rešitve v času izvajanja pogodbe. Notranja kontrola kvalitete, ki jo izvaja Izvajalec skupaj s kontrolorjem, predpostavlja pristojnost reševanja težav v zvezi s kvaliteto na zadovoljstvo Naročnika, ko dejansko pride do

odstopanja v kvaliteti od zahtev navedenih v pogodbeni dokumentaciji.

Program preiskav, ki jih Izvajalec izvede v okviru notranje kontrole kvalitete, je sestavni del tehnološkega elaborata, ki ga mora Izvajalec predložiti v pregled in potrditev Inženirju pred pričetkom izvajanja posamezne vrste del.

Stroški notranjih kontrolnih preiskav materiala in opravljenega dela so strošek Izvajalca. Naročnik lahko naroči dodatne raziskave in teste materiala in opreme. V kolikor se izkaže, da so bile raziskave upravičene, je to strošek Izvajalca.

Pri kontroli kvalitete materiala, naprav in opreme mora Izvajalec zagotoviti pomoč, delovno silo, material in energijo ter skladišča, aparate in instrumente, kot se jih običajno uporablja za preučevanje, merjenje in testiranje kakršnihkoli materialov ali naprav, ki jih izbere Inženir.

Naročnik oz. pooblaščenca ustanova ima pravico kontrole in pregleda kakovosti materiala ali opreme, da ugotovi njegovo skladnost z zahtevami pogodbe in pogodbene dokumentacije, projektov, tehničnih predpisov ter standardov.

Kontrola in prevzem materialov, proizvodov in opreme s strani Naročnika oz. njegovega pooblaščenega Inženirja ali s strani pooblaščenega strokovne organizacije, ne odvezuje proizvajalca oz. Izvajalca, da dobavi ustrezen material, proizvod ali opremo in ne odvezuje proizvajalca oz. Izvajalca od nobene odgovornosti za kvalitetno izvedbo del.

Za izvajanje zunanje kontrole kakovosti izvedenih del bo Naročnik angažiral neodvisno strokovno organizacijo in z njo sklenil ločeno pogodbo. O izboru neodvisne strokovne organizacije za izvajanje zunanje kontrole kakovosti, bo Naročnik pravočasno pisno obvestil Izvajalca.

#### **1.10.1 Prevzem materialov, proizvodov in opreme pri proizvajalcu s strani Naročnika**

Kontrolo kakovosti materialov, proizvodov in opreme bo po potrebi in na poziv Inženirja pri proizvajalcu opravljala tudi neodvisna strokovna organizacija, ki jo bo Naročnik angažiral za izvajanje zunanje kontrole kvalitete, v prisotnosti predstavnika Izvajalca in pooblaščenega predstavnika Naročnika oz. Inženirja. Pooblaščenca neodvisna strokovna organizacija ima pravico kontrole in pregleda proizvodnje, materiala ali opreme, da ugotovi skladnost materiala ali opreme z zahtevami razpisne dokumentacije in pogodbe ter ustreznost izvajanja notranje kontrole kvalitete Izvajalca oz. prevzemnega organa, ki ga je dolžan zagotoviti izvajalec del oz. proizvajalec.

Kontrolni prevzemi proizvodnje, materiala ali opreme so lahko v proizvodnih obratih proizvajalca ali njegovih podizvajalcih, materiala ali opreme pa lahko tudi na deponijskem prostoru izvajalca ali na gradbišču.

Pri kontrolnih prevzemih proizvodnje materiala ali opreme pri proizvajalcu oz. njegovih Podizvajalcih mora Izvajalec poskrbeti za primerne prostore in opremo ter pomoč, da se lahko taka kontrola oz. kontrolni prevzemi materiala in opreme nemoteno opravijo. Izvajalec mora zagotoviti ustrezne laboratorije, v katerih se bodo vršila preizkušanja. Laboratoriji morajo biti organizirani skladno s splošnimi zahtevami za preizkusne laboratorije (standard SIST EN ISO IEC 17025 – Splošne zahteve za usposobljenost preskuševalnih in kalibracijskih laboratorijev).

Proizvajalec mora pred pričetkom kontrolnih pregledov predložiti plan zagotavljanja kontrole kakovosti ter ugotovitve prevzemnih organov, ki jih zagotavlja izvajalec del. Neodvisni strokovni organizaciji mora biti predložena dokumentacija vseh kontrolnih postopkov, ki so bili izvedeni pri proizvodnji in rezultate izvedenih kontrol.

V kolikor se ob kontrolnih prevzemih materiala ali opreme pokaže, da le-ta ni skladna z zahtevami pogodbe in pogodbene dokumentacije, projektne dokumentacije, tehničnih predpisov ter standardov, bo Naročnik oz. od njega pooblaščen strokovna organizacija ta material, proizvode ali opremo zavrnila. Izvajalec je dolžan na svoje stroške material, proizvode ali opremo zamenjati s skladnimi oz. zavrženega usposobiti glede na zahteve pogodbe in pogodbene dokumentacije, projektne dokumentacije, tehničnih predpisov ter standardov. V primeru, da se material, proizvode ali oprema zavrne, bo vse stroške ponovnih kontrolnih prevzemov (vključno z vsemi stroški za neodvisno strokovno organizacijo, kot so dnevnice, potni stroški, stroški strokovnega dela,...) kril Izvajalec.

Velikost vzorca za pregled pri proizvajalcu materiala in opreme, ki jo bo pregledala neodvisna strokovna inštitucija bo določen sprotno glede na predvideno dinamiko dobave materiala in opreme. V kolikor se pri kontrolnih pregledih pojavi sum določenih napak, se kontrola proizvoda smiselno poveča.

#### **1.10.2 Tehnologija železniškega prometa v času gradnje**

Predvidena tehnologija železniškega prometa v času gradnje je okvirno podana v projektni dokumentaciji, ki je sestavni del razpisne dokumentacije.

Navedbe v projektih predstavljajo le zasnovo in izhodišče planirane gradnje. Na osnovi izdelanih projektov je Izvajalec dolžan izdelati enotni elaborat tehnologije železniškega prometa za ves čas izvajanja del, ki so predmet sklenjene pogodbe in ga predati kot sestavni del Tehnološkega elaborata izvedbe vseh pogodbenih del. V elaboratu tehnologije železniškega prometa v času izvajanja del morajo biti prikazane vse potrebne zapore železniškega prometa in drugi potrebni ukrepi (spremembe in prilagoditve tehnoloških procesov dela na postajah in sosednjih odsekih, uvedbe počasnih voženj, izklopi vodov električnega voznega omrežja, predstavitev in preureditev SV in TK vodov in naprav, vmesna zavarovanja, ipd.) za zagotovitev čim manjših motenj železniškega prometa ter zagotovitev varnosti železniškega prometa ves čas gradnje.

Rešitve podane v enotnem izdelanem elaboratu tehnologije železniškega prometa je Izvajalec dolžan uskladiti z ustreznimi službami Upravljalca ter na elaborat pridobiti njihovo soglasje.

Pri izvedbi del je Izvajalec dolžan predvideti takšno tehnologijo izvedbe del, da bodo vplivi in motnje železniškega prometa v času gradnje čim manjši, obenem pa ves čas gradnje zagotovljena varnost železniškega prometa ter zagotovljena varnost in zdravje pri izvajanju del na gradbišču.

Pri izvedbi se je Izvajalec dolžan organizirati in uporabiti takšne tehnologije izvedbe del, da bo upošteval omejitve glede zapor železniškega prometa kot predvideno v tehnoloških elaboratih. Zaradi velike obremenjenosti železniške proge je Izvajalec dolžan dela, za katere je potrebna zapora železniškega prometa, planirati in izvajati tako, da se v okviru ene zapore železniškega prometa izvede več tovrstnih del, zaradi katerih je potrebna zapora proge ali tira.

Izvajalec je število, trajanje, termine in način izvedbe zapor, kot tudi druge potrebne ukrepe za zagotovitev varnosti železniškega prometa v času gradnje (spremembe in prilagoditve tehnoloških procesov dela na postaji ali progi uvedbe počasnih voženj, izklope vodov električnega voznega omrežja, ipd), dolžan pravočasno uskladiti z Upravljalcem javne železniške infrastrukture (v skladu s Priročnikom 002.62 za načrtovanje, odobritev in izvajanje zapor proge ali tira in izključitev EE,

SV in TK naprav Navodila za uvajanje počasnih voženj in ostalih ukrepov pri zavarovanju delovišča pri delu na progi (Obvestilo št. 278.1-2/2018).

Vse stroške povezane z organizacijskimi ukrepi ter usklajevanjem z upravljavcem JŽI za pravočasno zagotavljanje potrebnih ovir v prometu (zapore prometa, počasne vožnje, progovne čuvaje, koordinatorje,...) ter njegovega sodelovanja nosi izbrani izvajalec. Naročnik bo zgolj kril dejanske stroške upravljavca kot tudi stroške upravljavca javne železniške infrastrukture zaradi ovir v prometu.

#### **1.10.2.1 Izvedba ukrepov, ki dodatno zagotavljajo prometno varnost v času izvajanja del**

Odvijanje tehnološkega procesa dela in drugih delovnih nalog iz naslova železniškega prometa v času izvajanja načrtovanih del mora potekati na podlagi veljavnih zakonskih in podzakonskih aktov, ki urejajo posamezna področja glede na razsežnosti in značilnosti predvidenih ovir v prometu.

V času izvajanja del bodo potrebni določeni ukrepi, ki so navedeni v nadaljevanju in jih mora prigrjasiti Izvajalec del oziroma njegov pooblaščenec. Za zagotovitev zapor železniškega prometa ter drugih ukrepov za omejitev železniškega prometa, potrebnih za zagotavljanje zahtevane varnosti železniškega prometa v času izvajanja del, so v nadaljevanju podani postopki za njihovo izvedbo v skladu z veljavnimi predpisi.

##### **1.10.2.1.1 Postopek za zagotovitev progovnega čuvaja v času izvajanja del**

Službeno mesto progovnega čuvaja se aktivira v skladu z določili Obvestila št. 278.1-3/2018 z dne 16.7.2018 – Varovanje delovnih skupin, ki ga je izdal Upravljavec JŽI. Službeno mesto progovnega čuvaja mora biti opremljeno s predpisano opremo, ki jo bo pri svojem delu potreboval. Delo pa mora opravljati v skladu z določili Prometnega pravilnika, Signalnega pravilnika, Varnostnih načrtov, Tehnoloških elaboratov, Navodil za varno delo in dokumentov, ki odredjajo varno delo in se nanašajo na delovno področje dela ter v skladu z zgoraj navedenim Obvestilom.

V kolikor Izvajalec za izvajanje teh nalog ne razpolaga z ustreznimi usposobljenimi osebami oziroma ne izpolnjuje zahtevanih pogojev za izvajanje nalog progovnega čuvaja mora, za zagotovitev progovnega čuvaja ali koordinatorja del, posredovati vlogo za dodelitev čuvaja Upravljavcu JŽI in sicer:

SŽ-Infrastruktura d.o.o.  
Služba za gradbeno dejavnost  
Kolodvorska 11  
1000 Ljubljana

Omenjena vloga se mora poslati na zgornji naslov najmanj mesec dni pred začetkom načrtovanih del. Na podlagi te vloge ter ureditve naročila (pogodba, naročilnica), preko katere se urejajo razpoložljivost in stroški za zahtevano delovno silo, se zagotovijo progovni čuvaji v okviru možnosti upravljavca.

##### **1.10.2.1.2 Postopek za vpeljavo počasnih voženj**

Izvajalec mora pravočasno in na ustrezen način obveščati Upravljavca o dejansko potrebnih uvedbah počasnih voženj oziroma zagotavljati, kot predstavnik Izvajalca, stalno koordinacijo s predstavniki Upravljavca v zvezi organizacije prometa v času izvajanja del. O predvideni počasni vožnji mora Izvajalec pravočasno, vendar najmanj 48 ur pred uvedbo počasne vožnje, pisno obvesti odgovornega delavca pristojnega vzdrževalca infrastrukture, ki obvesti pooblaščenega delavca Prometne

operative o nameravani vpeljavi počasne vožnje. V obvestilu mora navesti datum in čas začetka ter končanja počasne vožnje ter odsek proge, kjer se počasna vožnja vpeljuje (km od/do, tir levi/desni, hitrost). Natančni postopki v zvezi z vpeljavo in implementacijo počasnih voženj so predpisani v 101. členu Prometnega pravilnika in Navodila za uvajanje počasnih voženj in ostalih ukrepov pri zavarovanju delovišča pri delu na progi (Obvestilo št. 278.1-2/2018).

#### 1.10.2.1.3 Postopek za vpeljavo potrebnih zapor ter izključitve EE, SV in TK naprav iz obratovanja

Pričakovano zaporo proge za izključitev EE, SV in TK naprav iz obratovanja in glavnih tirov se dovoljuje, na pisno zahtevo Izvajalca del, ki jo mora Izvajalec dostaviti do 15. v mesecu za dela predvidena dva meseca vnaprej. Zahteva za pričakovano zaporo proge za izključitev EE, SV in TK naprav iz obratovanja mora biti predložena SŽ-Infrastruktura, d.o.o., Služba za EE in SVTK, Kolodvorska 11, 1000 Ljubljana, zahteva za pričakovano zaporo proge na progi oziroma tirih pa mora biti predložena SŽ-Infrastruktura, d.o.o., Služba za gradbeno dejavnost, Kolodvorska 11, 1000 Ljubljana. Omenjene Službe Upravljavca pa dostavijo zahteve po zapori tira ali izklopu naprav Prometni operativi, ki uskladi vse zapore in potrdi točen termin izvajanja zapore.

Zaradi možnega vpliva gradnje na delovanje naprav, je poleg nadzora Inženirja potreben tudi nadzor ustreznih služb Upravljavca, še posebej ob začasnih izključitvah EE in SVTK naprav, ob bolj zahtevnih delih pa lahko tudi projektantski nadzor.

Izvajalec je dolžan na svoje stroške pridobiti vsa dovoljenja in soglasja za prekinitve železniškega prometa in pravočasno podati ustrezne vloge za zapore proge oziroma izklope naprav.

Po določitvi in uskladitvi osnovnega terminskega plana izvajanja del, mora potencialne posebnosti v prometu ločeno obravnavati služba Prometne operative. Izvajalec del mora poskrbeti za obveščanje pristojnih služb o nameravanih delih.

Trajanje zapore proge pomeni časovno razliko med trenutkom vpisa zapore proge v prometni dnevnik in trenutkom izpisa zapore proge v prometni dnevnik. V okviru trajanja zapore je potrebno predvideti čas potreben za omejitev in zavarovanje delovišča, prevoz tirne mehanizacije do mesta dela, pregled opravljenih del in izvedbo priključitev naprav delavcev GD, SV in TK naprav vključno z izvedbo potrebnih meritev in preizkusov, prevoz tirne mehanizacije do mesta gariranja, vklope in izklope napetosti v voznem vodu v postopkih vključevanja napetosti.

V kolikor bi v času del prišlo do poškodb kablov, drugih komunalnih vodov ali naprav, je potrebno vse spremembe javiti pristojnim službam, odgovornim za nemoten in varen potek železniškega prometa. Odpravo poškodb in vse stroške nastale zaradi poškodb (npr. dodatna zasedba delovnih mest Upravljavca, intervencije vzdrževalcev, ...) krije Izvajalec.

#### 1.10.2.2 **Storitve Upravljavca javne železniške infrastrukture (JŽI)**

Za izvajanje projekta v skladu s potrjenimi terminskimi plani izvajanja del je potrebno zagotoviti tudi različne storitve upravljavca in sicer:

- storitve Upravljavca javne železniške infrastrukture, ki niso vezane na proces načrtovanja in izvajanja zapor proge,
- storitve Upravljavca javne železniške infrastrukture, ki so vezane na proces načrtovanja in izvajanja zapor proge,

- storitve Upravljavca javne železniške infrastrukture, ki so vezane na proces načrtovanja in izvajanja prometa v času nedelovanja ali omejenega delovanja SV in TK naprav ,
- storitve Upravljavca javne železniške infrastrukture zaradi uvedbe počasnih voženj,

Da lahko naročnik zagotovi potrebne storitve upravljavca mora izbrani Izvajalec naročniku v izdelanem enotnem elaboratu tehnologije prometa podati natančen predlog tehnologije izvajanje del in prometa v času gradenj z opredeljenimi vrstami in številom ovir v prometu (zapore, izklopi SV, TK, EE naprav, počasne vožnje, število nadomestnih avtobusnih prevozov, spremembe tehnologije dela, ...) in predlog postopnega vključevanja v obratovanje, iz katerega je razvidno število in vrsta sprememb tehnologije prometa, na osnovi katerega lahko Upravljavec oceni ustreznost ter potrebno število ustreznih strokovnjakov in vrsto (z ali brez komisije) faznih pregledov, ter na tej osnovi predvidi in organizira potrebne storitve pri izvajanju del. V osnovnem terminskem planu mora izvajalec izkazati tudi skladnost izdelanega osnovnega terminskega plana in ovir z zahtevami razpisne in projektne dokumentacije.

V nadaljevanju sledijo natančnejši opisi storitev Upravljavca javne železniške infrastrukture in zahteve, ki jih mora, glede storitev Upravljavca javne železniške infrastrukture, upoštevati Izvajalec.

#### 1.10.2.2.1 Storitve Upravljavca javne železniške infrastrukture, ki niso vezane na proces načrtovanja in izvajanja zapor proge

Za izvajanje spodaj naštetih aktivnosti, ki se lahko izvajajo tudi izven normalnega delovnika (vikendi, prazniki, nočne ure) katerih pričetek, trajanje oziroma pogostost pogojujejo potrjeni terminski plani izvedbe del, mora Upravljavec javne železniške infrastrukture v vsakem trenutku trajanja projekta zagotavljati zadostno število strokovnjakov in osebja, ki izpolnjuje varnostno kritične naloge (OVKN - v skladu z Zakonom o varnosti v železniškem prometu) s področja vzdrževanja voznega omrežja, elektronapajalnih postaj, NN inštalacij, signalnovarnostnih naprav, telekomunikacijskih naprav, naprav zgornjega ustroja, vodenja žel. prometa, itd.

Aktivnosti:

- dnevni nadzor nad deli za zagotavljanje varnega in urejenega prometa, ki vključuje tudi redno spremljanje izvedenih in načrtovanih del ter dnevne aktivnosti glede usklajevanja rešitev z Nadzorom in Izvajalcem,
- tedensko aktivno sodelovanje na koordinacijskih sestankih med Naročnikom, Izvajalcem, Nadzorom in Upravljavcem,
- aktivno sodelovanje na usklajevalnih sestankih v procesu načrtovanja zapor proge,
- dodatna zasedba lokalnih in začasnih delovnih mest s strani vodenja prometa,
- spremljanje in urejanje poslovnih odnosov s prevozniki v zvezi ovir zaradi del na progi,
- aktivno sodelovanje na faznih tehničnih pregledih v skladu z 51. členom Zakona o varnosti v železniškem prometu,
- izklopi oziroma vklopi napetosti v voznem vodu (v procesu vključevanja naprav v obratovanje je predvideno določeno število izklopov napetosti, zavarovanja, pregleda opravljenih del in ponovnega vklopa napetosti),



- a. izklopi oziroma vklopi napetosti v NN instalacijah,
- b. izklopi oziroma vklopi napetosti v SVTK napravah,
- c. usklajevanje del z elektrodistribucijo,
- d. dnevno zagotavljanje dostopa do tehnološko zaprtih prostorov in zagotavljanje dela v njih v času obratovanja naprav,
- e. ročno posluževanje naprav ali drugih avtomatiziranih sistemov,
- f. posodabljanje postajnih poslovnih redov,
- g. ipd.

#### 1.10.2.2.2 Storitve Upravljavca javne železniške infrastrukture, ki so vezane na proces načrtovanja in izvajanja zapor proge

Obsega aktivnosti za izvedbo zapor železniške proge ter sprotno načrtovanje dodatnih ukrepov za izvajanje prometa v času izvajanja del (načrtovanje, koordinacija, obveščanje, vpis in izpis zapore proge), vključno z organizacijo in izvedbo nadomestnega avtobusnega prevoza ter sprotno načrtovanje dodatnih ukrepov za izvajanje potniškega prometa v času izvajanja del (načrtovanje, koordinacija, obveščanje, prevoz, itd). Za uskladitev potreb po izvajanju prometa v času zapor se lahko predvidi tudi nadomestne avtobusne prevoze. Naročnik bo kril stroške nadomestnih avtobusnih prevozov, vendar le v primeru, če bo izvajalec uskladil plan nadomestnih avtobusnih prevozov v obsegu kot so predvideni v Elaboratu tehnologije prometa in bodo ti usklajeni z Upravljavcem JŽI oziroma v skladu s potrjenim elaboratom ter postopki planiranja zapor tira.

Zaradi dalj časa trajajočih neugodnih vremenskih razmer, ki onemogočajo varno delo, se zaprtje tira lahko prekliče za tekoči dan oziroma daljše obdobje, katero je potrebno najaviti upravljavcu vsaj 48 ur prej.

#### 1.10.2.2.3 Storitve Upravljavca javne železniške infrastrukture, ki so vezane na proces načrtovanja in izvajanja prometa v času nedelovanja ali omejenega delovanja SVTK naprav

Obsega aktivnosti pri načrtovanje in izvedbi začasnih omejitev v prometu, v času nedelovanja ali omejenega delovanja SVTK naprav, ko bodo mogoče vožnje na postaji ali odseku proge na ročne signalne znake (dodatni čuvaji/koordinatorji, dodatni prometniki, dodatni delavci pri premiku, obveščanje in sporazumevanje udeležencev v prometu ipd.).

#### 1.10.2.2.4 Stroški Upravljavca javne železniške infrastrukture zaradi uvedbe počasnih voženj

Obsega stroške zaradi zmanjšanja hitrosti v času gradnje, v času gradnje podvozov, podhodov in prepustov, v času izvajanja drugih del ter v času nedelovanja ali omejenega delovanja SVTK naprav, vključujejo penale zaradi zamud v potniškem prometu, stroške stojnine vagonov oz. prekoračitve izročilnega roka, stroške zaradi preloženih križanj, dodatne stroške osebja zaradi spremenjenih turnusov ipd.

### 1.10.3 Zagotavljanje varnosti in zdravja pri delu

Med izvajanjem del mora Izvajalec zagotoviti varnost vseh delavcev pri opravljanju svojega dela in varnost odvijanja železniškega prometa.

Izvajalec je dolžan organizirati delo v skladu s prejetim Varnostnim načrtom (Uredba o zagotavljanju varnosti in zdravja pri delu na začasnih in premičnih gradbiščih (Ur. list RS, št. 83/05).

V primeru, da na gradbišču nastopa več izvajalcev, je Izvajalec dolžan skleniti s temi izvajalci pisni sporazum o izvajanju del, terminskem usklajevanju del, izvajanju varnostnih ukrepov na gradbišču, izvajanju ukrepov za varovanje lastnine naročnika in drugih izvajalcev ter vzdrževanja prehodnih poti v območju gradbišča in dostopov do gradbišča.

Izvajalec je dolžan organizirati in kriti vse stroške ukrepov oziroma izvesti varnostne ukrepe predpisane z zakonom ali s strani inšpekcijskih organov, ki nastanejo kot posledica izvajanja del. Izvajalec je odgovoren za ustreznost, stabilnost in varnost vseh operacij na gradbišču, za vse načine gradnje in za vsa dela.

Izvajalec je dolžan na svoje stroške izvesti označitev gradbišča v imenu in na ime Naročnika, v obsegu kot to zahteva zakonodaja.

Izvajalec mora:

- izpolnjevati vse primerne varnostne ukrepe,
- skrbeti za varnost vseh oseb, ki imajo pravico biti na gradbišču (tudi podizvajalcev),
- se primerno truditi, da zaščiti gradbišče in dela pred nepotrebni motnjami tako, da prepreči nevarnost za te osebe,
- poskrbeti za vsa začasna dela, ki bi bila potrebna zaradi izvajanja del.

Izvajalec mora vedno izvesti vse primerne previdnostne ukrepe za ohranjanje zdravja in varnosti svojega osebja.

Izvajalec mora imenovati varnostnega inženirja, ki je odgovoren za ohranjanje varnosti in zaščito pred nesrečami. Ta oseba mora biti za to odgovornost usposobljena in mora imeti pooblastila za dajanje navodil in izvajanje zaščitnih ukrepov za preprečevanje nesreč.

Po vsaki nesreči mora Izvajalec poslati Inženirju podrobne podatke o njej takoj ko je to možno. Izvajalec mora voditi evidenco in pisati poročila v zvezi z zdravjem, varnostjo in dobrim počutjem oseb.

Izvajalec mora ves čas med izvajanjem del in tudi po njihovi izvedbi, dokler je potrebno za izpolnitev obveznosti izvajalca, skrbeti za ves potreben nadzor pri načrtovanju, urejanju, upravljanju, vodenju, pregledovanju in preskušanju del.

Osebje Izvajalca mora biti primerno kvalificirano, usposobljeno in izkušeno v ustreznih strokah oziroma poklicih. Inženir lahko od Izvajalca zahteva, da v primeru potrebe odstrani (oziroma da odstraniti) katerokoli osebo, zaposleno na gradbišču ali pri delih vključno s predstavnikom Izvajalca, ki:

- a. vztraja pri slabem obnašanju ali nezadostni skrbnosti,
- b. izvršuje dolžnosti neprimerno ali malomarno,
- c. ne deluje v skladu z določbami pogodbe,
- d. vztraja pri obnašanju, ki škodi varnosti, zdravju ali varovanju okolja.

Izvajalec mora Inženirju predložiti podrobne podatke, ki kažejo število osebja Izvajalca vsake kategorije na gradbišču. Podrobne podatke je potrebno predložiti vsak koledarski mesec v obliki, ki jo odobri Inženir, vse dokler Izvajalec ne dokonča vseh del, za katere je znano ob roku dokončanja, navedenem v Potrdilu o dokončanju, da še niso dokončana.

Naročnik ali nadzornik projekta bo skladno z Uredbo o zagotavljanju varnosti in zdravja pri delu na začasnih in premičnih gradbiščih (Ur. list RS, št. 83/05) imenoval koordinatorja(e) za fazo izvajanja projekta.

### 1.11 Izredni dogodki

V primeru izrednih dogodkov je ravnanje predpisano s strani Upravljavca ter v skladu s Pravilnikom o ravnanju ob resnih nesrečah, nesrečah in incidentih v železniškem prometu (Ur.l.RS 62/2015).

Če pride do izrednega dogodka zaradi krivde Izvajalca, je ta dolžan kriti vse stroške za odpravo izrednega dogodka vključno s stroški zamud vlakov.

Odpravo izrednih dogodkov lahko izvajajo izključno pristojne službe Upravljavca.

### 1.12 Verifikacija podsistemov

Naročnik bo za preverjanje skladnosti s TSI in zagotovitev interoperabilnosti ter skladnosti z nacionalnimi predpisi izvedenih del na nadgrajenih podsistemih na odseku proge v okviru projekta »Nadgradnja glavne železniške proge xxxxxxxxxxxxxxxxxxxxxxxx na odseku xxxxxxxxxxxxxxxxxxxxxxxx« zagotovil tudi izvedbo ES verifikacije podsistemov in verifikacijo skladnosti z nacionalnimi predpisi.

Skladno z Direktivo o interoperabilnosti 2016/797/ES in Zakonom o varnosti v železniškem prometu (Ur. list RS 30/2018), ki je uveljavil zahteve te Direktive, je potrebno za nove podsisteme, ki se gradijo, nadgradijo ali obnovijo, pridobiti tudi novo obratovalno dovoljenje. Zato pa je potrebno izvesti tudi ES - verifikacijo podsistema, ki ga izvaja priglašeni organ za ES verifikacijo podsistema pri katerikoli državi članici. Postopek ES verifikacije podsistemov mora potekati v skladu s postopkom, določenim v Prilogi III Direktive 2011/18/EU in Zakona o varnosti v železniškem prometu. Za vsa ostala dela na podsistemih, za katera pa zahteve v TSI niso opredeljena in s katerimi se zagotavlja izpolnjevanje bistvenih zahtev po TSI, pa se verificirajo v skladu z nacionalnimi predpisi.

Izvajalec mora za namen verifikacije v okviru svojih pogodbenih obveznosti sodelovati s priglašeni organi (za posamezni podsistem, ki se nadgrajuje) in se jim po dogovoru z naročnikom o načinu sodelovanja, omogočiti:

- Pregled morebitnih dopolnitev in sprememb projektne dokumentacije za izvedbo
- Dodatni pregled dokumentacije, kadar se v podsistem vgrajujejo komponente interoperabilnosti, ki nimajo ustrezne ES izjave o skladnosti ali primernosti za uporabo v prehodnem obdobju, kot to dovoljeno v posameznih TSI
- Pregled proizvodnje sestavnih elementov in samih del v izvajanju – po potrebi in obsegu po presoji priglašene organa.
- Pregled izvedenih del in vse dokumentacije v zvezi izvedenih del, vključno s preverjanjem vseh uporabljenih postopkov ob dokončanju del ter z rezultati preizkusov in meritev.
- Omogočiti pridobitev vseh podatkov in dokumentacijo, ki se pripravlja v okviru pogodbenih obveznosti Izvajalca za namen priprave in izdaje ES potrdila o verifikaciji podsistema ali dela podsistema, kar je eden od pogojev za pridobitev obratovalnega dovoljenja.

Izvajalec mora izvesti tudi dodatne preizkuse in meritve za pregled izvedenih del in predati dodatno dokumentacije na zahtevo priglašene organa, kadar se v podsistem vgrajujejo komponente interoperabilnosti, ki nimajo ustrezne ES izjave o skladnosti ali primernosti za uporabo v prehodnem obdobju, kot to dovoljeno v posameznih TSI in če tako presodi in zahteva priglašeni organ. (kot npr, dinamične meritve interakcije med odjemnikom toka in voznim vodom, dovoljen tok v voznem

vodu v mirovanju ipd., ki se sicer izvajajo v postopku verifikacije komponent interoperabilnosti, ki pa se za ponujeno komponento interoperabilnosti brez ES izjave o skladnosti ali primernosti za uporabo, še niso izvedli).

### **1.13 Tehnični pregled**

Kadar se izvajajo dela v fazah in pod prometom (deli železniškega podsistema, ki se gradi, morajo obratovati v vmesnih fazah) Upravljavec določi postopke in način obratovanja v času del pod posebnimi pogoji. Po dokončanju del posamezne faze in izjavi Izvajalca o dokončanju faznih del in pripravljenosti objekta za fazni tehnični pregled ter potrditvi Izvajalčeve izjave s strani vodje nadzora, izvede upravljalčeva komisija za fazni tehnični pregled (FTP) pregled izvedenih del. V primeru, da je s postopki predvideno, da določena izvedena dela lahko pregleda tudi samo vodja nadzora ob sodelovanju pooblaščenega predstavnika upravljavca in izvajalca del brez sodelovanja FTP, pregled vodja nadzora izvede samostojno in ugotovitve vpiše v gradbeni dnevnik.

Investitor sme pričeti, zaradi izvajanja del pod prometom, z uporabo objektov oziroma delov objekta po uspešno opravljenem faznem tehničnem pregledu oziroma vpisu vodje nadzora ali pooblaščenega inženirja za posamezna dela v gradbeni dnevnik. Na faznem oziroma končnem tehničnem pregledu ugotovljene pomanjkljivosti, mora izvajalec odpraviti v dogovorjenem roku.

Po zaključku vseh del ter izjavi Izvajalca o dokončanju del in pripravljenosti objekta za končni fazni tehnični pregled ter potrditvi Izvajalčeve izjave s strani vodje nadzora, se izvede končni fazni tehnični pregled (KFTP).

Po odpravi vseh pomanjkljivosti ugotovljenih s strani komisije za fazni tehnični pregled (FTP) Izvajalec poda izjavo o odpravi vseh pomanjkljivosti Komisija za fazni tehnični pregled in Inženirpo ugotovljenih odpravljenih vseh pomanjkljivosti pripravi zapisnik in izjavo o odpravi vseh ugotovljenih pomanjkljivosti. Zapisnik in izjava je sestavni del vloge za obratovalno dovoljenje.

Za dela, ki se bodo izvajala v skladu z izdanim gradbenim dovoljenjem, bo izveden tehnični pregled v skladu z GZ.

Tehnični pregled je praviloma uspešen takrat, če se objekt lahko preda v obratovanje ali uporabo brez posebnih oziroma pomembnih omejitev oziroma objekti in naprave ter sistemi lahko obratujejo kot predvideno v pogodbeni dokumentaciji.

### **1.14 Šolanje**

Izvajalec mora izvesti šolanje vzdrževalnega osebja za vzdrževanje novih sistemov ali tipov naprav in elementov. Šolanje mora biti izvedeno v obsegu, da bodo slušatelji sposobni samostojno vzdrževati naprave. Izvajalec je dolžan vsem slušateljem pred pričetkom izobraževanja dostaviti dokumentacijo v slovenskem jeziku in izvesti šolanje v slovenskem jeziku.

Izvajalec mora izvesti osvežilno šolanje vzdrževalnega osebja za vzdrževanje naprav in sistemov za katere so bili vzdrževalci že predhodno šolani.. Poudarek osvežilnega šolanja mora biti na praktičnem odkrivanju in reševanju težav. Izvajalec je dolžan vsem slušateljem pred pričetkom izobraževanja dostaviti dokumentacijo v slovenskem jeziku in izvesti šolanje v slovenskem jeziku.

Izvajalec je dolžan najkasneje v roku 60 delovnih dni od podpisa pogodbe pripraviti Program šolanja in ga predati v pregled in potrditev Naročniku. Naročnik bo v roku 30 delovnih dni pregledal Program šolanja in podal pripombe ali pa potrdil.

Program šolanja mora vsebovati najmanj:

- seznam sklopov predvidenih za izvedbo šolanja,
- pri posameznem sklopu mora biti napisano komu je namenjen (uporabnik, vzdrževalec),
- tip predvidenega šolanja (nove naprave, osvežilno šolanje),
- kdo bo izvajal šolanje,
- kratek opis posameznega šolanja,
- kje se bo šolanje posameznega sklopa izvajalo,
- koliko časa bo trajalo šolanje posameznega sklopa,
- kako bo potekalo šolanje (praktični del, teoretični del),
- ali je potrebno (ali bo izvedeno) preverjanje znanja,
- kakšna so pričakovana potrdila o šolanju posameznega sklopa.

Izvajalec je ob zaključku šolanja dolžan dostaviti najmanj potrdila o izvedenem usposabljanju posameznih slušateljev za samostojno opravljanje vzdrževanja naprav in sistemov ter drugo dokumentacijo v pristojnosti izvajalca, potrebno za pridobitev ustreznega certifikata o usposobljenosti osebja za upravljanje in/ali vzdrževanje naprav in sistemov.

## 1.15 Dokumentacija

### 1.15.1 Splošne zahteve

Izvajalec mora pripraviti vse svoje dokumente in vse druge dokumente, ki so potrebni njegovemu osebju kot navodila. Osebje Naročnika ima pravico nadzorovati pripravo teh dokumentov, ne glede na to kje se ti dokumenti pripravljajo.

Naročnik se ne obvezuje, da bo v sklopu enega pregleda Izvajalcu predal vse napake oz. pripombe na dokumentacijo, ki je predmet pregleda. Izvajalčeva naloga je, da izdela kakovostno dokumentacijo in s svojo kontrolo kakovosti odpravi vse napake. Kontrola kakovosti izvedena s strani Naročnika je zgolj v pomoč Izvajalcu pri izdelavi in izvajanju projekta.

Izvajalec mora projektno dokumentacijo o izvedenih delih (PID, NOV, DZO in ostalo dokumentacijo za potrebe državnih organov) izdelati skladno z veljavno zakonodajo in zahtevami posameznega državnega organa za katero se posamezen del dokumentacije pripravlja tako v obsegu, obliki, formatu kot tudi v številu.

Izvajalec mora pri izvajanju del izdelovati in ažurirati popoln komplet poročil o izvedenih delih, ki kažejo natančen potek izvedenih del z vsemi detajli, tako kot so izvedena. Ta poročila je treba hraniti na gradbišču. Pred začetkom preskusov ob dokončanju del se dve kopiji dostavita Inženirju.

Vsa predana dokumentacija mora biti v slovenskem jeziku v papirnati in elektronski obliki, v kolikor ni pri posamezni dokumentaciji določeno drugače.

Pri izdelavi barvnih grafičnih podlog ne smejo biti uporabljene rumene barve in sive, ki vsebuje manj kot 50% črne barve. Uporabljati je dopustno le barve, ki so dobro vidne pri tisku na belem papirju.

Vsa dokumentacija mora biti vseobsežna in razumljiva, s prikazom ožičenja, shem, s prikazom vseh komponent s povezavami na tip, vrednost, toleranco, ime proizvajalca, tip ali kodo in posebno kosovnico.

Oštevilčenje elementov na shematskem diagramu mora biti sistematično vse okrajšave morajo biti sistematične in jasno definirane.

- a.) Izvajalec mora za potrebe pridobivanja obratovalnega dovoljenja pravočasno predati vso potrebno dokumentacijo.

- b.) Izvajalec mora pravočasno pred začetkom vključevanja v obratovanje izdelati elaborat postopnega vključevanja v obratovanje, katerega mora pred predajo Inženirju uskladiti z Upravljavcem.
- c.) Izdelava in predaja dokumentacije mora biti nazorno prikazana v osnovnem terminskem planu izvedbe.
- d.) Izvajalec je dolžan popraviti izdelano dokumentacijo skladno s pripombami Naročnika oziroma Inženirja.
- e.) Izvajalec mora pripraviti varnostni načrt pred pričetkom izvajanja del na terenu, ki mora biti izdelan skladno z Uredbo o zagotavljanju varnosti in zdravja pri delu na začasnih in premičnih gradbiščih.
- f.) Izvajalec mora izdelati vse elaborate v skladu z zahtevami tehničnih predpisov, predvsem pa:
  - a. tehnološke elaborate za izvedbo del,
  - b. enotni elaborat tehnologije prometa v času gradnje.
- g.) Izvajalec mora izdelati vso potrebno projektno dokumentacijo potrebno za vpis v uradne evidence izvesti vse postopke vpisa v uradne evidence.

### 1.15.2 Projektna dokumentacija

Naročnik je naročil in pridobil projektno dokumentacijo, katera je navedena v skladu v Navodilu za pripravo ponudbe.

Izvajalec je dolžan redno vnašati vse spremembe v izvedbene načrte, za dejansko vgrajene naprave in opremo na gradbišču oziroma za izvedena dela. Ti projekti (opisi in risbe) morajo dejansko odražati vse revizije (spremembe in odstopanja od prvotnega projekta in navedenih pogojev, vključno z opisom točne lokacije naprav in opreme, dimenzijami in izvedenimi deli). Izvajalec je dolžan izvode izvedbenega načrta, v katerega vnaša spremembe, hraniti v pisarni Izvajalca na gradbišču in dopolnjevati po potrebi. Izvajalec je dolžan sprotno predajati poročilo sprememb izvedenih del.

Na dan, ki ga soglasno določita Naročnik in Izvajalec, kot je opisano v Programu izdelave in predaje dokumentacije, vendar na vsak način pred datumom končnega faznega tehničnega pregleda, v skladu s postopkom za risanje in oštevilčenje, ki ga pripravi Izvajalec in odobri Naročnik, mora biti pripravljena kompletna evidenca Inženirja in kompleten izvod projekta izvedenih del (PID), točno v skladu z zahtevami navedenimi v posameznih poglavjih Razpisne dokumentacije.

Izvajalec je dolžan izdelati projekt izvedenih del PID (skladno z zakonsko regulativo) in predložiti sheme vseh naprav in opreme, ki je dobavljena ali vgrajena v naprave in opremo skupaj z mehanskimi in električnimi parametri, ki se morajo doseči na vmesnikih, krmilnih sistemih in tokokrogih za opremo potrebno za indikacijo stanja in kontrolo, kot je opisano v nadaljevanju:

- a. Električne vezalne načrte z vsemi vodniki, ki povezujejo elemente znotraj tehničnih prostorov, ter povezave med tehničnimi prostori in periferno opremo, podsistemi in podobno. Načrti morajo prikazovati tudi napajalne kable, progovne kable in druge podobne vezave;
- b. Interne logične sheme sistema, sheme napajanja in podobno.

#### 1.15.2.1 Projekt izvedenih del (PID)

Projektanti pri uporabi barvnih grafičnih podlog ne smejo uporabljati barve, ki vsebuje manj kot 50% črne barve. Uporabljati morajo barve, ki so dobro vidne pri tisku na belem papirju.

Projektant mora projektno dokumentacijo izdelati z uporabo računalniške tehnologije (grafični in atributni podatki) in jo predati naročniku v elaborirani in digitalni obliki:

- aktivna oblika:

<i>tekstualne vsebine:</i>	<i>Microsoft Word,</i>
<i>tabelarične prikaze, popis del in predračun:</i>	<i>Microsoft Excel,</i>
<i>podatkovne baze:</i>	<i>Microsoft Access,</i>
<i>terminske plane:</i>	<i>Microsoft Project,</i>
<i>slike:</i>	<i>v formatu tiff, jpeg ali jpg,</i>
<i>načrte:</i>	<i>dwg, dwf</i>
<i>prostorski podatki:</i>	<i>GIS; dwg, dwf</i>
- Pasivna oblika

<i>tekstualne vsebine:</i>	<i>v pdf zapisu,</i>
<i>tabelarične prikaze, popis del in predračun:</i>	<i>v pdf zapisu,</i>
<i>slike:</i>	<i>v pdf zapisu,</i>
<i>načrte:</i>	<i>v pdf zapisu</i>
<i>prostorski podatki:</i>	<i>v pdf zapisu</i>

Celotna projektna dokumentacija mora biti izdelana v digitalni obliki in ne sme biti kodirana ali kako drugače zaščitena pred razmnoževanjem, kopiranjem in mora biti pripravljen za nadaljnjo obdelavo.

Vsi prostorski podatki morajo biti podani v državnem koordinatnem sistemu Republike Slovenije.

Naročniku in upravljavcu mora biti projektna dokumentacija v celoti predana v predpisani količini v papirnatih izvodih in digitalnih izvodih na »USB ključu«. Dodatna dva izvoda (sedmi in osmi) morata biti pripravljen za arhiviranje skladno z veljavno zakonodajo za arhiviranje pri čemer je en izvod predan upravljavcu JŽI po izvedbi

Izvajalec je dolžan izdelati projekt izvedenih del (PID) in navodila za obratovanje in vzdrževanje (NOV) (skladno z zakonsko regulativo) ter predložiti sheme vseh naprav in opreme, ki je dobavljena ali vgrajena v naprave in opremo skupaj z mehanskimi in električnimi parametri, ki se morajo doseči na vmesnikih, krmilnih sistemih in tokokrogih za opremo potrebno za indikacijo stanja in kontrolo, kot je opisano v nadaljevanju:

- a. Električne vezalne načrte z vsemi vodniki, ki povezujejo elemente znotraj tehničnih prostorov, ter povezave med tehničnimi prostori in periferno opremo, podsistemi in podobno. Načrti morajo prikazovati tudi napajalne kable, progovne kable in druge podobne vezave;
- b. Interne logične sheme sistema, sheme napajanja in podobno.

Izvajalec mora pripraviti in predati PID v elektronski in tiskani verziji:

- c. Naročniku v 6 izvodih
- d. Za državne organe v obliki in številu kot jih zahteva posamezni državni organ

Posebne zahteve priprave in oblike PID za naprave SVTK:

Grafične priloge naj bodo priložene najmanj v navedenem obsegu:

- Položajne risbe s kabelskim razpletom v merilu M 1:1000 (obstoječi in novi kabli).

- Situacija SV na gradbeni podlagi (v barvah).
- Situacijska risba SVTK vodov.
- Prečni profili M 1:100 z vrisanimi vrtnami (vrisan naj bo tudi profil).
- Vse detajle v merilu M = 1:10 (drenaža, prekopi SVTK naprav, kabelska kanalizacija)
- Vzдолžni profili M 1:1000/100 z vrisanimi ukrepi.
- Prečni profili M 1:100 z vrisanimi potrebnimi ukrepi.

Posebne zahteve priprave in oblike PID za naprave SNEV:

V mapi z risbami VM je potrebno prikazati:

- *situacija vozne mreže na gradbeni podlagi*
- *načrt (katalog) temeljev drogov vozne mreže*
- *GPS koordinate temeljev drogov vozne mreže*
- *vzdolžni grafikon vozne mreže*
- *načrt opreme drogov za postaje in na odprti progi*
- *načrt povratnega voda (s spiskom vseh elementov, ki so povezani na ozemljitveni sistem)*
- *načrti pomembnejših sklopov opreme (oprema droga, zatezne naprave...)*  
*in katalog uporabljenih elementov*
- *seznam opreme posameznih drogov*
- *spisek materiala s tehničnimi specifikacijami*
- karakteristični prečni prerez, na postajah prečni prerez pri vsaki nosilni konstrukciji v primeru portalov.

### 1.15.3 Navodila za obratovanje in vzdrževanje

Navodilo za obratovanje in vzdrževanje mora vsebovati vse potrebne podatke in postopke za varno in zanesljivo obratovanje vgrajenih naprav in njihovo vzdrževanje v celotni življenjski dobi vključno s:

- pregledno tabelo analize napak in popravil,
- postopki za redno vzdrževanje in izredno vzdrževanje,
- postopki za merjenje in testiranje v povezavi s točkami meritev in nadzora, kakor tudi potrebne pripomočke in instrumente,
- časovni prikaz potrebnih aktivnosti rednega vzdrževanja,
- seznamom potrebnega orodja in instrumentov potrebnih za posamezne vrste vzdrževalnih del.

Navodila za vzdrževanje morajo vsebovati dovolj podrobne opise in risbe, da lahko Upravljavec upravlja, vzdržuje, odmontira in ponovno sestavi, prilagodi in popravi vgrajeno opremo in naprave.

Izvajalec mora pripraviti in predati NOV v elektronski in tiskani verziji:

- Naročniku 6 izvodov
- Za državne organe v obliki in številu kot jih zahteva posamezni državni organ

### 1.15.4 Dokumentacija za vpis v uradne evidence

Za državne organe v obliki, formatu in številu kot jih zahteva državni organ.

### 1.15.5 Dokazilo o zanesljivosti objekta

Izvajalec mora pripraviti in predati DZO v elektronski in tiskani verziji:



- Upravljavcu v 1 izvodu
- Naročniku v 1 izvodu
- Za državne organe v obliki in številu kot jih zahteva posamezni državni organ

### 1.16 Minimalne zahteve za mehanizacijo

Izvajalec del bo moral pri izvedbi del zagotoviti vsaj naslednjo ključno mehanizacijo:

- a. Za izvedbo gradbenih del:
- b. dva stroja za zabijanje in izvlačanje zagatnic,
- c. linijsko nivelirni ravnalnik (linijska podbijalka), kretniška podbijalka in tirnični stabilizator
- d. plug za ravnanje, pluženje, pometanje tirne grede
- e. vlak za prevoz, razklad/naklad tirnic (dolž. 100-120,00 m)
- f. vagoni za prevoz tolčenca
- g. varilna garnitura z usposobljenim in testiranim osebjem za rezanje tirnic in alumotermitsko varjenje tirnic ali garnitura za elektrouporovno (EU) varjenje z usposobljenim in testiranim osebjem,

Za izvajanje del na voznem omrežju mora izvajalec razpolagati vsaj z:

- a. Specialnim sestavom oziroma vlakom za vlečenje vodnikov, katerih maksimalna vlečna kapaciteta ne presega 60% skupne pretržne sile voznega voda do 440 mm<sup>2</sup> (2 x nosilna vrv 120 mm<sup>2</sup> in 2 x kontaktni vodnik 100 mm<sup>2</sup>). Specialni vlak mora biti opremljen z zategovalnimi napravami, ki omogočajo vlečenje vodnikov pri konstantni zatezni sili v vodnikih;
- b. Dve ali več težkih motornih drezin opremljenih za delo na voznem omrežju;
- c. Osem ali več samohodnih vozičkov za delo na voznem omrežju;
- d. Dva ali več vagonov za skladiščenje in prevoz materiala, opreme in naprav;
- e. Rekuperator za demontažo voznega voda v celoti.

Celotna zgoraj navedena mehanizacija mora biti sposobna montaže novega voznega voda do 440 mm<sup>2</sup> in sicer najmanj 1 km voznega voda v času krajšem od 180 minut.

### 1.17 Izpolnjevanje pogojev za delo Naročnika na projektu

Izvajalec je dolžan zagotoviti tudi vse pogoje potrebne za nemoteno izvedbo razpisanih del. Poleg ureditve gradbišča, izpolnitve vseh predpisanih obveznosti (zavarovanja, redna plačila podizvajalcem in kooperantom, predaja zahtevane garancije ter druge obveznosti skladno s predpisi ali po tem razpisu) mora izvajalec zagotoviti tudi pogoje v zvezi z vodenjem projekta s strani naročnika in sodelovanja upravljavca.

Vsa oprema se vrne izvajalcu 6 mesecev po kolavdaciji.

### 1.18 Priloge

- Priloga 1: Opomnik za pripravo TE za gradnjo betonskih konstrukcij  
Priloga 2: Osnove za naključnostni izbor merilnih mest in odzemnih mest  
vzorcev  
Priloga 3: Seznam osnovne laboratorijske opreme

**Priloga 1: Opomnik za pripravo tehnološkega elaborata za gradnjo betonskih konstrukcij (zahtevnosti izvedbenega razreda 2 in 3 po SIST EN 13670)**

TE za gradnjo betonskih konstrukcij mora opredeliti naslednje:

Obseg	<p>Navesti vse pomembne zahteve, ki se nanašajo na določeno konstrukcijo.</p> <p>Navesti projektne zahteve.</p> <p>Po potrebi določiti dodatne zahteve, ki se nanašajo na materiale ali posebne tehnologije izvedbe.</p> <p>Določiti zahteve za posamezne elemente.</p> <p>Določiti zahteve za proizvedeni in vgrajeni beton.</p> <p>Določiti zahteve za posebna geotehniška dela (npr. gradnjo vodnjakov, globokih kolov...).</p> <p>Določiti zahteve za varno in zdravo delo.</p> <p>Določiti odgovornosti posameznih udeležencev gradnje.</p>
Reference	<p>Našteti vse pomembne standarde ali obvezna navodila za gradnjo.</p>
Pojmi	<p>Podrobno navesti in obrazložiti pojme gradnje.</p>
Osebj	<p>Navesti vse potrebne informacije v zvezi z osebjem (imena, telefonski naslovi, status v podjetju,...).</p> <p>Navesti posamezne zadolžitve osebja in njihovo usposobljenost.</p> <p>Navesti navodilo za uveljavitev spremenjenih zahtev za izvedbo.</p> <p>Navesti razdelilnik (komu vse) tehnične dokumentacije (TEBK).</p> <p>Priložiti program spremljanja kakovosti.</p> <p>Priložiti priloge k programu kakovosti (izjave o lastnostih, certifikate,...)</p> <p>Določiti ukrepe in dodatne preskuse za proizvode, ki nimajo CE oznake ali nimajo kontrole od tretje stranke (kontrolnega organa)</p> <p>Določiti odgovorne osebe za preverjanje kakovosti (notranja kontrola).</p> <p>Predložiti odločbe za osebe za preverjanje kakovosti (notranja kontrola).</p> <p>V primerih neskladnosti določiti podrobnejše postopke za odpravo pomanjkljivosti.</p>
Opaži odri	<p>in Določiti uporabo opažnih ločilnih sredstev glede na pogoje.</p> <p>Določiti načrt sestave in statično preveriti nosilnost odra, pomike, začasne podpore ipd.</p> <p>Navesti nadvišanje opažev in odrov.</p> <p>Opisati postopke odstranitve opažev in odrov.</p> <p>Določiti postopke izvedbe zaključne obdelave glede na zahteve.</p> <p>Določiti rešitve za posebne opaže in odre.</p>
Armatura	<p>Določiti proizvode iz predpisanih vrst jekla za ojačitev.</p> <p>Določiti sidra in spojke iz predpisanih (dovoljenih) vrst proizvodov.</p> <p>Določiti proizvode iz dovoljenih vrst za ojačitev, ki ni iz jekla.</p> <p>Določiti postopke krivljenja jekla za ojačitev na gradbišču, posebno pri nizkih temperaturah.</p> <p>Določiti mesta deponiranja jekla za ojačitev do vgradnje.</p>

	<p>Določiti postopke varjenja, če je le-to dovoljeno.</p> <p>Določiti mesta preklonov, če le-ta niso predvidena v načrtih za ojačitev.</p> <p>Predvideti ustrezne distančnike pri ojačevanju.</p>
Napenjanje	<p>Določiti postopke za sistem prednapenjanja in navesti usposobljenost osebja.</p> <p>Priložiti tehnično soglasje za sistem prednapenjanja.</p> <p>Za alternativne rešitve priložiti tehnično soglasje z navedbo tipov in kakovosti.</p> <p>Opisati sistem podpor za vrvne elemente - kable.</p> <p>Opisati postopke za sestavo vrvi – kablov.</p> <p>Preveriti, ali je varjenje jeklenih delov na področju sidranja dovoljeno.</p> <p>Opisati sistem injektiranja kabelskih cevi.</p> <p>Upoštevati predpisane tlačne trdnosti betona ob napenjanju.</p> <p>Predpisati postopek, ko ni dosežena potrebna izvlečna dolžina kablov.</p>
Betoniranje	<p>Opisati zahteve iz projekta izvajanja betonske konstrukcije.</p> <p>Priložiti načrte betoniranja pomembnejših delov konstrukcije.</p> <p>Predvideti program odvzema preskušancev tudi za tehnološke potrebe.</p> <p>Pri delih z brizganim betonom upoštevati navodila SIST EN 14487-2.</p> <p>Pri vgradnji betona v drsni opaž upoštevati posebnosti teh del glede na opremo.</p> <p>Pri podvodnem betoniranju upoštevati posebnosti del in podrobno opisati postopke.</p> <p>Pri delu v agresivnem okolju predvideti zaščitne ukrepe za čas strjevanja betona.</p> <p>Za posamezne elemente upoštevati predpisane razrede nege.</p> <p>Pri uporabi posebnih sredstev za nego podrobno opisati postopke.</p> <p>Podrobno opisati postopke zaključne obdelave.</p>
Vgradnja gotovih proizvodov	<p>Določiti proizvode glede na predpisane zahteve za gradbene proizvode.</p> <p>Opisati rokovanje, skladiščenje in začasno zaščito gradbenih proizvodov na gradbišču.</p> <p>Določiti način označevanja za sledljivost gradbenih proizvodov.</p> <p>Določiti vrste del na gradbišču za montažo oz. sestavo gotovih proizvodov v funkcijsko celoto.</p> <p>Podrobno opisati dodatna dela na gradbišču.</p> <p>Podrobno navesti materiale in trajno (npr. protikorozijsko) zaščito proizvodov.</p> <p>Podrobno opisati konstrukcijske stike in ostale spoje.</p> <p>Podrobno opisati posamezne tehnologije pri montaži in vgradnji.</p> <p>Navesti navodila za vzdrževanje vgrajenih gotovih proizvodov.</p>
Odstopanja dimenzij	<p>Upoštevati predpisane razrede odstopanj dimenzij.</p> <p>Določiti največja odstopanja dimenzij za posamezne elemente ali proizvode.</p> <p>Pri podvodnem betoniranju posebej upoštevati največja še dovoljena</p>

odstopanja dimenzij.

Potrditev  
TEBK

TEBK mora biti potrjen skladno z določili teh Splošnih tehničnih pogojev.

**Priloga 2: Osnove za naključnostni izbor merilnih mest in odvzemnih mest vzorcev**

Po skladno z določili splošnih tehničnih pogojev je treba mesta odvzema vzorcev in merilna mesta načeloma določiti po naključnostnem izboru.

Za določitev mest odvzema vzorcev in merilnih mest so privzete naslednje osnove:

- izhodišče za stacionažo je treba navezati na profile po projektni dokumentaciji; tekoča stacionaža (1) pomeni oddaljenost od mesta navezave
- odmik od roba planuma O (2) je treba določiti v odvisnosti od širine planuma š s pomočjo naključnostnega števila R po naslednjih enačbah:

- za delni prerez nasipa

$$O_d = R \times (\text{š} - 0,5) + 0,5 \quad (\text{m})$$

- za celotni prerez

$$O_c = R \times (\text{š} - 1,0) + 0,5 \quad (\text{m})$$

- odmik je treba določiti pri delnem prerezu nasipa od zunanjega roba planuma, pri celotnem prerezu pa po naključnostnem izboru od levega ali desnega roba, vendar istega na vsem nasipu.

### **Priloga 3: Seznam osnovne laboratorijske opreme**

- Laboratorij za geomehaniko
  - Termostatski sušilnik (do 180 °C, natančnost 5 °C)
  - Laboratorijska tehtnica do 50 kg
  - Laboratorijska tehtnica do 16 kg (natančnost 0,1 g)
  - Laboratorijska tehtnica do 3 kg (natančnost 0,01 g)
  - Stavek sit □ 300 mm ali □ 400 mm
  - Sita □ 0,063 mm (za izpiranje)
  - Areometer
  - Mešalnik za areometrijo
  - Štoparica
  - Menzure 1000 cm<sup>3</sup>
  - Naprava za določanje konsistenčnih mej – sito □ 0,4 ali 0,5 mm, Casagrandejev aparat ali konusni penetrometer
  - Naprava za določanje optimalne vlage in maksimalne gostote – Proctorjev aparat (kalupi □ 100 mm ali □ 150 mm)
  - Naprava za določanje kalifornijskega indeksa nosilnosti – CBR aparat
  - Naprava za določanje odpornosti zrn proti drobljenju – Los Angeles aparat
  - Oprema za določanje ekvivalenta peska
  - Oprema za določanje zmrzlinke obstojnosti zmesi zrn
  - Oprema za določanje metilen modro
  - Oprema za določanje vsebnosti organskih primesi
  - Oprema za določanje oblike zrn (kljunasto merilo, palično sito)
  - Naprava za določanje modula stisljivosti in koeficienta prepustnosti – edometer
  - Izotopska sonda – naprava za določanje gostote in vlage
  - VSS aparat – naprava za določanje modulov podajnosti
  - Naprava za določanje dinamičnega modula podajnosti – dinamična plošča
  - Plinski ali električni sušilnik (v izjemnih primerih)
  - Pladnji za sušenje in mešanje
  - Ročno orodje (zidarska žlica, nož, žična ščetka, čopiči)
- Laboratorij za beton
  - Laboratorijska tehtnica do 50 kg (z natančnostjo 10 g)
  - Laboratorijska tehtnica do 10 kg (z natančnostjo 5 g)
  - Analitska tehtnica z natančnostjo 0,01 g
  - Stožec in oprema za določanje konsistence svežega betona po metodi poseda in razteza
  - Lonec za določanje zračnih por v svežem betonu – porozimeter po metodi s pritiskom
  - Kalupi za izdelavo preskušancev 150 x 150 x 150 mm
  - Kalupi za izdelavo preskušancev 100 x 100 x 400 mm
  - Vibracijska miza ali pervibrator za vgrajevanje preskušancev (z najmanjšo frekvenco 120 Hz)
  - Pladnji za sušenje (premera 28 do 32 cm)
  - Plinski ali električni sušilnik ali mikrovalovna pečica (z močjo najmanj 800 W)

- Stavek kvadratnih sit 33 x 33 cm
- Stavek sit za mokro sejanje (0,063 – 0,09 – 0,125 – 0,25 – 1,0 mm)
- Kljunasto merilo
- Bazeni za nego preskušancev (temperatura  $20 \pm 2^{\circ}\text{C}$ )
- Stiskalnica za betonske preskušance (z območjem 1000 do 3000 kN)
- Laboratorijski mešalnik 50 l
- Laboratorijski mešalnik za cement
- Kalupi 40 x 40 x 160 mm za preiskavo cementa in malt
- Mihaelisova tehtnica za določanje upogibne trdnosti cementa in malt
- Vicat aparat s priborom
- Stiskalnica za injekcijsko maso (z območjem 50 do 500 kN)
- Oprema za preskus injekcijske mase (lijak, štoperica, kljunasto merilo, pipete, menzure 100 ml in 1000 ml)
- Pomožna oprema za pripravo vzorcev injekcijske mase za tlačno trdnost (diamantna žaga, nivelir za kapice)
- Pločevinasta posoda s pokrovom za hranjenje cementnih in maltnih preskušancev
- Digitalni termometer (z natančnostjo  $0,1^{\circ}\text{C}$ )
- Stenski termometer za minimalno in maksimalno temperaturo (z natančnostjo  $1^{\circ}\text{C}$ )
- Kovinsko ravnilo 50 cm ali žepni tračni meter 3 m (z razdelbo na 1 mm)
- Oprema za določanje deleža organskih primesi
- Ročno orodje (lopata, zidarska žlica, žična ščetka, čopiči, grebljica, žlica)
- Laboratorijska ura
- Štoparica
- Oprema za preiskavo vodotesnosti betona
- Oprema za preiskavo obstojnosti na zmrzal OPZT (sušilnik, sita, drobni pribor)
- Oprema za preiskavo obstojnosti na zmrzal NOZT (ultrazvočna po metodi dinamičnih modulov)
- Zmrzovalna skrinja ali klima komora
- Stiskalnica za preskus upogiba betonskih preskušancev (1 do 100 kN)
- Oprema za preskus brizganega betona:
  - penetrometer (za določitev zgodnje trdnosti)
  - vrtalka z diamantno krono
  - stiskalnica (z območjem 100 do 1000 kN)
- Laboratorij za kovine / jekla
  - Trgalni stroj za natezni preskus jekla
  - Oprema za natezni preskus jekla (meritev raztezka)
  - Oprema za preskus upogiba jeklenih palic

## **2 TEHNIČNI DEL**

### **2.1 Splošno**

- a) Označevanje elementov mora biti izvedeno skladno z veljavnimi predpisi v RS in pravili označevanja na JŽI v Sloveniji.
- b) Izvajalec mora upoštevati in predvideti zaščito in eventualno potrebne prestativte obstoječih SVTK naprav in drugih komunalnih vodov. V primeru potrebnih prekinitev delovanja posameznih naprav ali sistemov je potrebno predvideti in izvesti vmesno ustrezno rešitev za nemoteno delovanje posameznih sistemov in odvijanje železniškega prometa v času del oziroma nadomestilo uporabe prekinjenih sistemov.
- c) Vse podatke, katerih Izvajalec ne more dobiti iz razpisne dokumentacije, prilog in predane projektne dokumentacije, ter jih potrebuje za potrebe izvedbe, si mora pridobiti sam.
- d) Izvajalec mora predvideti takšne postopke izvajanja del, da bodo v času izvajanja del ovire v železniškem prometu minimalne.
- e) Izvajalec je dolžan vsa inštalacijska dela (vključno z zaključevanjem kablov, označevanjem, ...) izvesti na enak način kot so izvedena inštalacijska dela na obstoječih sistemih. Pri prehodih kablov v prostore mora Izvajalec poskrbeti, da bodo prehodi vodotesni in (če je potrebno) požarno varni. V ta namen naj uporabi Roxtec modularne tesnilne kabelske sisteme ali kakovostno primerljive. V kolikor kabli v obstoječih kabelskih prehodih niso izvedeni na podoben način je potrebno takšno tesnjenje izvesti tudi za kable pri obstoječih prehodih.
- f) Izvajalec je dolžan dela izvajati z največjo pazljivostjo in skrbnostjo na način, da ne bo posegal na zemljišča izven JŽI. V kolikor bo za izvedbo del potreboval začasne posege na tuja (izven JŽI) zemljišča je dolžan pred posegi pridobiti pisna soglasja lastnikov (npr. za dostopne poti, gradbišče deponije, začasne prestativte kablov,...).

### **2.2 Poučevanje**

Vse osebe izvajalca in vseh podizvajalcev morajo opraviti poučevanje iz varstva in zdravja pri delu v železniškem območju. Na osnovi tega Upravlavec izvajalcu in vsem podizvajalcem izda dovoljenje za delo v železniškem območju.

### **2.3 Tehnični pogoji za preddela**

V kolikor v projektni dokumentaciji, tehničnih pogojih ali v drugi pogodbeni dokumentaciji ni drugače določeno, se uporablja določila Splošnih in posebnih tehničnih pogojev za ceste, ki jih je izdala Skupnost za ceste Slovenije (Ljubljana 1989) - Preddela (knjiga 2), z vsemi izdanimi dopolnili knjige (I do VI).

#### **2.3.1 Geodetska dela**

##### **2.3.1.1 Splošni del**

- g) Geodetska dela obsegajo:
  - zakoličbo trase in drugih objektov,
  - vse meritve, ki so v zvezi s prenašanjem podatkov iz načrtov v naravo ali iz narave v načrte tako za potrebe izmer kot za potrebe izdelave geodetskega načrta novega stanja zemljišča in novo zgrajenih objektov na zemljišču,
  - geodetsko spremljanje gradnje objektov in zemeljskih del, kot je to navedeno v tehničnih pogojih za te vrste objektov in



- vzdrževanje zakoličenih označb na terenu v vsem obdobju od začetka del do predaje vseh del inženirju.
- h) Geodetska dela vključujejo tudi izdelavo projekta za vpis v zbirni kataster GJI.
- i) Naročnik bo ob uvedbi v posel predal izvajalcu poligonske točke, reperje ter podatke za izvedbo zakoličbe iz projektne dokumentacije. Izvajalec je dolžan pred pričetkom del izvesti zakoličbo osi železniške proge. Profili in zavarovanje zakoličene osi morajo biti označeni z obstojno barvo na ustrezni plošči. Oznaka mora vsebovati številko profila in stacionažo. Izvajalec je dolžan pred polaganjem tira na planumu obnoviti os železniške proge. Če inženir z meritvami in preverjanjem podatkov ugotovi, da meritve izvajalca niso točne, ima pravico vse meritve predati tretji strokovni organizaciji, in sicer v breme izvajalca in po dejanskih stroških.
- j) Pri delu na terenu se upoštevajo veljavni predpisi in standardi podani v Zakonu o geodetski dejavnosti (Uradni list RS, št. 77/10 in 61/17 – ZAID), Pravilniku o geodetskem načrtu (Uradni list RS, št. 40/04) in ustreznimi podzakonskimi akti.
- k) Vsi originalni podatki meritev na terenu so sestavni del elaborata, ki se preda naročniku. Pri meritvah se morajo uporabljati merski instrumenti, ki imajo ustrezna potrdila o umerjenosti. Meritve morajo izvajati osebe, ki izpolnjujejo pogoje za posamezno vrsto del. Naročnik in inženir imata pravico kontrole pravilnosti postopkov izmere v vseh fazah gradnje. Izvajalec je dolžan omogočiti inženirju, da nadzoruje dela izvajalca. Če Inženir ugotovi, da izvajalec ne izvaja meritev in izmer v skladu s temi navodili, lahko ustavi dela in Izvajalec je dolžan na lastne stroške izvesti meritve v skladu z zahtevami Inženirja.
- l) Izvajalec izdelava/dopolni elaborat geodetske mreže pred pričetkom izvedbe. Projektni koordinatni sistem je enak državnemu, t.j. D96/TM in SVS2010. Točke projektnega koordinatnega sistema bodo vzpostavljene (zavarovane) vsaj za čas garancijske dobe, na primernih lokacijah za pogost dostop in biti vidne z vsaj 2 drugih točk koordinatnega sistema. Omogočati morajo precizno centriranje in biti morajo dostopne za nivelirne palice.

Hierarhija točk v projektnem koordinatnem sistemu je naslednja:

- Primarna mreža: vzpostavljeni pari točk\* z dobrim pogledom na obravnavano železniško infrastrukturo, med seboj oddaljeni maksimalno 10 km in minimalno 5 km;
- Sekundarna mreža: vzpostavljeni pari točk\* z dobrim pogledom na obravnavano železniško infrastrukturo, med seboj oddaljeni maksimalno 2km in minimalno 1km;
- Terciarna mreža: vzpostavljena za namen detajlne izvedbe meritev/ gradbenih del;
  - za longitudinalne meritve je par točk maksimalno 200 m, a minimalno 100 m narazen;
  - v kolikor so vzpostavljene na drogovih vozne mreže, so vzpostavljene maksimalno 80 m narazen in ne vzpostavljene zaporedno na isti strani proge, pač pa na drogovih na izmeničnih straneh;
  - za detajlne meritve območja objektov ali tirnih naprav so vzpostavljene točke maksimalno 50 m narazen.

\*Pari točk primarne in sekundarne mreže bodo vzpostavljene minimalno 500 m

narazen in vsaj ena izmed točk v paru bo imela dober pogled na obravnavano železniško infrastrukturo. Obe točki v paru morata imeti dobro vidljivost neba (upoštevaje težave multipath-a, torej ne smeta biti vzpostavljeni na npr. drogovih vozne mreže) za izvedbo GNSS meritev. Vse točke primarne in sekundarne projektne geodetske mreže bodo v prvem koraku preračunane v GNSS ETRS89/WGS80. Pari točk bodo statično opazovali najmanj tri bazne postaje SIGNAL-a za izločitev grobih napak (predlagamo vsaj 60min opazovanj za primarno mrežo in vsaj 30min opazovanj za sekundarno mrežo za uporabo neodvisnih vektorjev: 40+20min oz. 20+10min). Za izračun sekundarne geodetske mreže je primarna geodetska mreža fiksna, in nadalje ekvivalentno za terciarno geodetsko mrežo. Rinex podatki za SIGNAL-ovo omrežje in natančne efemeride bodo uporabljene v postprocesiranju. Naročniku se v elaboratu geodetske mreže poleg standardnih vsebin preda poročilo o rekognosciranju mreže, uspešno poročilo postprocesiranja in seveda topografijo točk (tip zavarovanja, podatek o prostem nebu, grafični prikaz lokacije točke, kilometraža, ...). Pri delu je potrebno upoštevati dokumentacijo za strokovni izpit iz geodetske stroke.

Obstoječe točke, vzpostavljene s strani upravljavca ali za namen predhodnih projektних podlag se uporabijo kot del preračuna primarne geodetske mreže. Primarna geodetska mreža se naveže na točke in reperje državnega koordinatnega sistema.

Primarna geodetska mreža bo vzpostavljena, opazovana, izračunana in izravnana tako, da bo direktna razdalja med parom točk izračunana z izravnanih koordinat znotraj napake 1 od 100,000 (10 mm na km). Za razdalje med parom točk znotraj 200 m, je maksimalna napaka  $\pm 2$  mm.

Sekundarna geodetska mreža bo vzpostavljena, opazovana, izračunana in izravnana tako, da bo direktna razdalja med parom točk izračunana z izravnanih koordinat znotraj napake 1 od 75,000 (13,3 mm na km). Za razdalje med parom točk znotraj 200 m, je maksimalna napaka  $\pm 3$  mm.

Višinska razlika med katerimakoli točkama geodetske mreže ne bo večja od največje vrednosti izmed  $\pm 3$  mm oz.  $\pm 12\sqrt{k}$  mm, kjer je k razdalja v kilometrih med točkama.

Izvajalec dopolni geodetski načrt obstoječega in novega stanja. Geodetski načrt mora za vse predvidene faze gradnje, pri vključitvi na obstoječe stanje tirne situacije (minimalno 50 m na fiksni geometrijski element) in pri vključitvi na obstoječe stanje objektov (premostitveni objekti, peroni, konstrukcije signalov, drogov vozne mreže in drugo) omogočati vključitev z natančnostjo  $\pm 5$  mm absolutne natančnosti točk in  $\pm 4$  mm relativne natančnosti med točkami. Maksimalna razdalja med prečnimi profili na območju vključitve na obstoječe stanje za vse faze gradnje je 20 m.«

### 2.3.1.2 Trasiranje osi

- a) Izris zakoličenih osi se preda v merilu, kakršno je uporabil projektant pri zakoličbeni situaciji.
- b) Podatki o zakoličenju trase se predajo po zakoličbi vsake zaključene faze posebej, na vsak način pa pred začetkom izgradnje posamezne faze.
- c) Način stabiliziranja točk na trasi se dogovori z izvajalcem gradbenih del. O načinu stabilizacije se izdelata pred začetkom trasiranja zapisnik, v katerem se izvajalec gradbenih del in trase dogovorita o načinu stabilizacije.

### 2.3.1.3 Zakoličbe objektov

- a) Vse zakoličbene točke in linije morajo biti nedvoumno označene na zakoličbeni situaciji. Za vse zakoličbene točke se izračunajo koordinate, ki se predajo Inženirju v pisni obliki skupaj z zapisnikom o zakoličbi.
- b) Naročnik bo predal izvajalcu projektno dokumentacijo, na podlagi katere bo Izvajalec izvršil zakoličbo ostalih objektov.
- c) Ob izvajanju količenja je potrebno za objekte za katere obstaja sum, da segajo v svetli profil proge, ki je določen s projektno dokumentacijo tira pravočasno obvestiti Inženirja.
- d) Izvajalec gradbenih del je dolžan na lastne stroške naročiti kontrolo opažev pred začetkom zalitja z betonom.

### 2.3.1.4 Posnetek obstoječe infrastrukture

- a) Izvajalec je dolžan pred pričetkom izvajanja del v sodelovanju s pooblaščenimi predstavniki upravljavcev in pod nadzorom Inženirja pripraviti posnetek ničelnega stanja obstoječe infrastrukture, ki jo bo uporabljal med gradnjo in v posebnem elaboratu predstaviti ukrepe, ki jih bo v času gradnje izvajal za zaščito vzdrževanje infrastrukture, ki jo bo uporabljal.
- b) Izvajalec je dolžan v času gradnje v skladu z elaboratom ustrezno zaščititi in vzdrževati infrastrukturo, ki bo z izvajanjem del prizadeta in po dokončanju del vzpostaviti prvotno stanje.
- c) Izvajalec je dolžan kriti vse stroške izdelave posnetka ničelnega stanja obstoječe infrastrukture, stroške izdelave elaborata ukrepov, stroške vzdrževanja infrastrukture in stroške ponovne vzpostavitve infrastrukture v prvotno stanje.

### 2.3.1.5 Kataster komunalnih vodov in naprav

- a) Vsi Izvajalci, ki bodo polagali podzemne komunalne vode so dolžni pred začetkom del zagotoviti sprotno izmero polaganja podzemnih vodov. Vsi podzemni vodi razen fekalne in odvodne kanalizacije morajo biti izmerjeni pred zasutjem.
- b) Izmerjene morajo biti vse točke komunalnega voda, kjer se vod lomi v horizontalni ali vertikalni smeri.
- c) V primerih, ko poteka trasa komunalnega voda po zemljišču, ki nima predhodno določenih višin in jih ne bo dobila po končanih delih v tehničnem posnetku izvedenih del, je geodet izvajalca dolžan izmeriti tudi višine terena ob trasi voda.
- d) Na trasi voda se izmerijo tudi vsi spremljajoči objekti (vozlišča, križanja, jaški ...) o dodatnih vsebinah potrebnih za izdelavo elaboratov za posamezne vode se pred začetkom del napravi zapisnik, v katerem se podrobno opišejo in določijo dodatne vsebine za posamezni vod. Zapisnik dobita geodet izvajalca in Izvajalec del, en izvod pa dobi Inženir. Osnovni elaborat za zbirni kataster komunalnih naprav mora vsebovati naslednje vsebine:
  - koordinate vseh izmerjenih točk (st., Y, X, H),
  - izris trase voda (linija izrisana v skladu s topografskim ključem),
  - komunalni objekti (izris topografskih znakov).
- e) Oblika, vsebina in način izrisa, potrebni za izvedbeni načrt, se določijo v zapisniku, ki se napravi pred začetkom snemanja posameznega komunalnega voda.

### 2.3.1.6 Tehnični posnetek izvedenega stanja

- a) Geodetski posnetek izvedenega stanja se izvede v skladu z Navodili za izvajanje geodetskih storitev. Poleg tega mora posnetek terena in objektov omogočati

izdelavo tridimenzionalnega modela terena za izračun prostornin. Situacija mora nedvoumno prikazati nasipe in vkope na trasi proge.

- b) Vsebina izrisa situacijskega načrta mora biti izdelana v skladu z veljavnim topografskim ključem za merilo 1:1000.
- c) Izris se izdelava v merilu, ki bo ustrezalo gostoti objektov na posameznem področju in se bo dogovorilo ob prevzemu izmerjenih del potrebnih za izdelavo situacijskega načrta.
- d) Izvedeni posegi morajo biti prikazani tudi na katastrskem načrtu.

#### 2.3.1.7 Priprava gradbišča

- a) Izvajalec je dolžan v roku izdelati projekt organizacije gradbišča, kjer morajo biti obdelani predvsem:
  - organizacija gradbišča,
  - opis tehnologije gradnje,
  - prostor za stalne deponije
  - prostor za začasne deponije,
  - deponije humusa,
  - deponije za začasno odlaganje materiala,
  - deponije za skladiščenje materiala in opreme,
  - druge deponije,
  - prostori za izvajalčevo osebje,
  - dostopne poti in ceste,
  - transportne poti,
  - betonarne, obrati za proizvodnjo izdelkov in polizdelkov,
  - ukrepi za zaščito okolja,
  - ukrepi za vzdrževanje obstoječe infrastrukture, ki jo bo izvajalec uporabljal.
- b) Izvajalec je dolžan pridobiti vsa pravna soglasja k projektu gradbišča. Dolžan je pridobiti tudi zemljišča, ki jih bo potreboval izven zemljišč, ki jih je naročnik pridobil za potrebe gradnje. Za ta zemljišča je izvajalec dolžan pridobiti pisno soglasje lastnikov in poravnati vse morebitne stroške prizadetim lastnikom.
- c) Vsi stroški za postavitve betonarne ali obratov za proizvodnjo gradbenih izdelkov ali polizdelkov bremenijo izvajalca, kakor tudi vsi stroški odškodnin zaradi povzročene škode, nastale zaradi organizacije gradnje, kakor tudi stroški za ureditev uporabljenega ali prizadetega zemljišča po dokončanem delu tistemu, ki ga je spraval v prvotno, neoporečno stanje.

#### 2.3.1.8 Čiščenje terena in odstranitev ovir

- a) Dela obsegajo:
  - posek in odstranitev dreves, grmovja in panjev ter vsega organskega materiala, naklad in odvoz na deponijo,
  - demontažo in odstranitev varnostnih ograj, rušenje zidov, temeljev in odstranitev ostalih ovir, materiala in odpadkov, ki bi lahko kakorkoli ovirali izvajanje del,
  - odstranitev SV in TK kablov in prestavitve izven območja izvajanja del ter namestitve kablov v končno stanje po končanju del. Umaknjeni kabli morajo biti v času izvajanja del zaščiteni pred poškodovanjem (npr. z lesenimi koriti). Vsa dela morajo potekati pod nadzorom pooblaščenega predstavnika Naročnika, opraviti pa jih mora za to usposobljena organizacija. Natančne pogoje za izvedbo teh del poda pred pričetkom del pooblaščen predstavnik Naročnika.

- zaščita ali prestavitev drugih komunalnih vodov izven območja izvajanja del ter vrnitev v končno stanje po končanju del. Prekinitev delovanja komunalnih vodov mora biti minimalna. Vsa dela morajo potekati pod nadzorom pooblaščenega predstavnika Upravljalca komunalnih vodov, opraviti pa jih mora za to usposobljena organizacija. Natančne pogoje za izvedbo teh del poda pred pričetkom del pooblaščen predstavnik Upravljalca komunalnih vodov ali za to usposobljena organizacija.
- b) Površine, ki jih je treba očistiti in/ali odkopati so določene s projektno dokumentacijo oziroma z območjem gradnje ter navodili Inženirja. Izvajalec mora ves čas gradnje skrbeti, da s svojimi aktivnostmi ne povzroča dodatnih obremenitev okolja, kot so onesnaženje vodotokov in podtalnice z mazivi in gorivi, nelegalna odlagališča materiala in odpadkov, itd. V primeru, da Izvajalec ne upošteva teh navodil, ima Inženir pravico zahtevati, da Izvajalec vzpostavi zemljišče v prvotno stanje. V primeru, da Izvajalec kljub naročilu Inženirja tega ne stori, ima Inženir pravico angažirati drugega Izvajalca, da izvrši sanacijo. Stroške sanacije krije Izvajalec.
- c) Pred odstranitvijo ograj in ostalega materiala, ki bi lahko služil za ponovno vgradnjo, je Izvajalec dolžan obvestiti Inženirja, da bo pričel z odstranitvijo. Inženir določi, kateri material se bo po odstranitvi deponiral na ustrezno mesto. Morebitni stroški skladiščenja in varovanja do pisne predaje pooblaščenim službam Upravljalca bremenijo Izvajalca.
- d) V nobenem primeru Izvajalec ne sme posekati dreves in grmovja ali z mehanizacijo posegati izven območja urejanja, ki je določeno s projektno dokumentacijo in lokacijskim načrtom ali pridobljeno za potrebe gradbišča. Če je potrebno, Inženir naroči Izvajalcu, da mora na Izvajalčeve stroške zaščititi floro in favno na določenem odseku, v kolikor obstaja nevarnost, da bi Izvajalec med izvajanjem del lahko povzročil škodo.
- e) Na površinah, kjer je predviden odkop humusa, je potrebno grmovje, drevesa in šture odstraniti pred pričetkom odkopavanja.
- f) Za dela, ki so oddana po načelu "skupaj dogovorjena cena", so vsa dela čiščenja terena in odstranitev ovir zajeta v ceni po načelu "skupaj dogovorjena cena". Dela, ki se obračunajo po dejansko izvedenih delih in količinah, se obračunajo po ponudbenem predračunu.

## **2.4 Tehnični pogoji za zgornji ustroj železniške proge**

### **2.4.1 Tehnični pogoji za izvajanje del**

#### **2.4.1.1 Splošno**

- a) Izraz tehnični pogoji (TP) pomeni pogoje, ki so predpisani ali s splošnimi tehničnimi pogoji (STP) ali posebnimi tehničnimi pogoji (PTP).
- b) Tehnične zahteve za zgornji ustroj železniške proge in njegove komponente predstavljajo minimum naročnikovih zahtev, ki morajo biti izpolnjene s strani izvajalca, da so zagotovljeni pogoji interoperabilnosti – sposobnosti vseevropskega železniškega sistema, da bo zagotovljen varen in neprekinjen promet vlakov ob zahtevani stopnji izkoriščenosti zmogljivosti teh prog. Za doseg tega je potrebno smiselno upoštevati določbe Zakonov, Pravilnikov, Standardov, Navodil, Obvestil, ki so navedeni v Splošnih tehničnih pogojih in določil ter prilog:
  - Direktive 2009/131/ES,
  - Direktive 2016/797/ES Evropskega parlamenta in Sveta z dne 17. junija 2008 o interoperabilnosti železniškega sistema v Skupnosti,

- Direktive komisije 2009/131/ES z dne 16. oktobra 2009 o spremembi Priloge VII k Direktivi 2008/57/ES Evropskega parlamenta in Sveta o interoperabilnosti železniškega sistema v Skupnosti,
  - Direktive Komisije 2011/18/EU z dne 1. marca 2011 o spremembi prilog II, V in VI k Direktivi 2008/57/ES Evropskega Parlamenta in Sveta o interoperabilnosti železniškega sistema v Skupnosti, 2011/155/EU,
  - Sklep Komisije z dne 9. marca 2011 o objavi in vodenju referenčnega dokumenta iz člena 27(4) Direktive 2008/57/ES Evropskega parlamenta in Sveta o interoperabilnosti železniškega sistema v Skupnosti,
  - Direktive Komisije 2013/9/EU z dne 11. marca 2013 o spremembi prilog III k Direktivi 2008/57/ES Evropskega Parlamenta in Sveta o interoperabilnosti železniškega sistema v Skupnosti,
  - Direktive Komisije 2014/38/EU z dne 10. marca 2014 o spremembi Priloge III k Direktivi 2008/57/ES Evropskega parlamenta in Sveta v zvezi z obremenitvijo s hrupom,
  - Direktive Komisije 2014/106/EU z dne 5. decembra 2014 o spremembi prilog V in VI k Direktivi 2008/57/ES Evropskega Parlamenta in Sveta o interoperabilnosti železniškega sistema v Skupnosti.
- c) Sklep Komisije z dne 9. novembra 2010 o modulih za postopke ocenjevanja skladnosti, primernosti za uporabo in ES-verifikacije, ki se uporabljajo v tehničnih specifikacijah za interoperabilnost, sprejetih v okviru Direktive 2008/57/ES Evropskega parlamenta ( 2010/713/EU).
- d) Uredbe Komisije (EU) št. 1299/2014 z dne 18. novembra 2014 o tehničnih specifikacijah za interoperabilnost v zvezi s podsistemom „infrastruktura“ železniškega sistema v Evropski uniji 2014/1299/EU.
- e) Osnovni materiali, elementi zgornjega ustroja proge (tirnice, kretnice, križišča, pragi, pritrdilni in vezni material, tirna greda, naprave itd.), oprema proge, izgradnja tirnih naprav in storitve, ki so predvidene pri kontroli elementov zgornjega ustroja, morajo ustrezati zahtevam veljavnih Pravilnikov, ki se uporabljajo in zakonodaje.
- f) Za vsako komponento interoperabilnosti mora biti izpeljan postopek za ocenjevanje skladnosti ali primernosti za uporabo s posamezno TSI, in mora imeti ES-certifikat o skladnosti ali primernosti za uporabo po TSI. Za elemente, ki niso interoperabilni, velja, da morajo njihove lastnosti ustrezati zahtevam za vgradnjo in morajo imeti ustrezna dokazila o skladnosti skladno s predpisi, ki urejajo gradbene proizvode. Hkrati mora biti izveden postopek preverjanja združljivosti.
- g) Za elemente, naprave ali sestavne dele železniških podsistemov, ki jih bo izvajalec ponudil, mora upoštevati, da morajo imeti »dovoljenje za vgradnjo« ali priključitev na obstoječo železniško infrastrukturo.
- h) Če se ponudijo materiali, ki nimajo dovoljenja za vgradnjo mora izvajalec poskrbeti, da se izvedejo vsi postopki, skladno s vsebino Pravilnika o ugotavljanju skladnosti in o izdajanju dovoljenj za vgradnjo elementov, naprav in sistemov v železniško infrastrukturo, ki je vključen v Sistem varnega upravljanja Upravljavca JŽI.
- i) Kjerkoli v tehničnih pogojih za zgornji stroj železniških prog je navedeno »izvajalec« to v fazi ponudbe pomeni »ponudnik« in obratno.
- j) Kjerkoli v tehničnih pogojih za zgornji stroj železniških prog je navedeno »e-sponka« to pomeni elastični pritrdilni material.

#### 2.4.1.2 Predдела

- a) Izvajalec del je vsaj 21 dni pred pričetkom del na zgornjem ustroju železniške proge

dolžan pripraviti detaljne terminske plane napredovanja del, tehnološke elaborate, potrjene in usklajene plane zapor z Upravljavcem JŽI, plane mehanizacije, transporta kamnitih agregatov in drugih transportov, plane dobave materiala in opreme ter plane delovne sile in jih predati inženirju v pregled in potrditev. Plan dobav materialov na gradbišče mora biti usklajen s faznostjo in planom dinamike izvajanja del.

- b) Sestavni del tehnološkega elaborata je tudi načrt gradbišča, ki mora biti izdelan skladno z veljavno zakonodajo.
- c) Pred dobavo materialov zgornjega ustroja na gradbišče, morajo ti biti pregledani in prevzeti s strani prevzemnega organa skladno s postopki, ki so predpisani in navedeni v tej razpisni dokumentaciji. Material se dobavlja le od proizvajalcev, ki so bili odobreni s strani inženirja in po načrtih, ki so bili pregledani in odobreni s strani inženirja.
- d) Za vsako spremembo ali odstopanje od že potrjenega proizvajalca ali dobavitelja, odobrenega in potrjenega načrta ter lokacije proizvodnje ali kvalitete proizvoda mora izvajalec podati pisno zahtevo za spremembo skladno z razpisno dokumentacijo.
- e) Pred vgradnjo elementov, naprav in opreme v objekt je izvajalec dolžan izročiti inženirju vsa dokazila o skladnosti in primernosti za uporabo, ateste, certifikate in dovoljenja za vgradnjo ali zapisnike pregledov in prevzemov materialov s katerimi se dokazuje izpolnjevanje bistvenih zahtev elementov, naprav in sistemov, ki se vgrajuje v železniško infrastrukturo.
- f) V kolikor izvajalec teh dokazil ne predloži inženirju, materiala ne sme vgraditi v objekt - železniško progo.

#### 2.4.1.2.1 Primopredaja spodnjega ustroja-planuma

- a) Spodnji ustroj železniške proge je sestavljen iz zemeljskega trupa proge ter objektov in služi kot podlaga za zgornji ustroj proge. Dela na zgornjem ustroju proge se lahko pričnejo šele, ko je dokončan spodnji ustroj proge, urejeno odvodnjavanje zemeljskega trupa ter odpravljene napake na spodnjem ustroju proge.
- b) Izvajalec mora že v fazi izdelave spodnjega ustroja predvideti izvedbo – priključek novega dela tira na stari neobnovljeni tir (geometrija tira – smer, višina tira oziroma posledično tudi planuma). To določilo velja tudi za morebitne dnevne priključke obnovljenega tira na neobnovljeni tir, v kolikor je zahtevana dnevna prevoznost tira (proge) s progovnimi vozili.
- c) Pred pričetkom del na zgornjem ustroju proge je potrebno pregledati in prevzeti planum spodnjega ustroja. Inženir z izvajalci in notranjo kontrolo kvalitete (po potrebi tudi zunanjo kontrolo kvalitete Naročnika) pregleda in zapisniško prevzame izvedena dela na spodnjem ustroju ter na podlagi rezultatov pozitivnih meritev dovoli nadaljevanje gradnje zgornjega ustroja proge z vpisom v gradbeni dnevnik. Pri pregledu morajo biti predloženi vsi dokumenti opravljenih kontrol in meritev ter druga dokazila kakovosti izvedbe spodnjega ustroja.
- d) V primeru vremenskih neprilik ali daljše pavze med prevzemom planuma ter pričetkom del na zgornjem ustroju, je potrebno pregled ponoviti in to evidentirati z novo dokazno dokumentacijo glede kvalitete (vpis v gradbeni dnevnik).

#### 2.4.1.2.2 Primopredaja zakoličbe osi in nivelete tira

- a) Pred pričetkom del na zgornjem ustroju proge je potrebno obnoviti oz. na novo zakoličiti os in niveleto tira. Zakoličbo lahko izvede le ustrezna strokovna oseba ali

ustanova. Elemente zakoličbe na terenu mora izvajalec vzdrževati od pričetka gradnje do predaje del.

#### 2.4.1.3 Izvajanje del na zgornjem ustroju proge

- a) Izvajanje del na zgornjem ustroju proge mora potekati skladno s projektno dokumentacijo, elaboratom faznosti gradnje, z odobrenimi plani in tehnologijo dela, ki jih odobri inženir, odobrenimi in potrjenimi načrti proizvajalca opreme in naprav ter z upoštevanjem veljavnih predpisov v Republiki Sloveniji. Detaljne terminske plane napredovanja del in tehnološke elaborate dostavi izvajalec v rokih in pogojih pogodbe in načina izvajanja del. Vse morebitne naknadne spremembe ali odstopanja od potrjenih je izvajalec del dolžan predati pravočasno v pregled in potrditev inženirju.
- b) Vse osebe izvajalca in vseh podizvajalcev, ki bodo opravljale dela v železniškem območju morajo opraviti poučevanje iz varstva in zdravja pri delu v železniškem območju. Na osnovi tega Upravljavca izvajalcu in vsem podizvajalcem izda dovoljenje za delo v železniškem območju. Med izvajanjem del na gradbišču je treba obvezno spoštovati sporazum o določitvi skupnih ukrepov za zagotavljanje varnosti in zdravja pri delu.

##### 2.4.1.3.1 Tehnologija gradnje

- a) Tehnologija gradnje tirov je prepuščena izvajalcu, vendar mora biti taka, da pri vgrajevanju posameznih elementov zgornjega ustroja ne pride do poškodbe nobenega od elementov spodnjega in zgornjega ustroja proge, signalnovarnostnih in telekomunikacijskih vodov in ostalih naprav in opreme. Tehnologijo izvajanja del na tirnih napravah mora pred pričetkom del potrditi inženir.
- b) Prav tako izvajalec ne sme izvajati nikakršnih voženj s transportno ali gradbeno mehanizacijo po že pregledanem in prevzetem planumu zemeljskega trupa.
- c) Dela bodo potekala tudi v času zapor proge, na podlagi odredbe in pod pogoji, ki jih določi pristojna služba (Upravljavca JŽI). Za odobritev zapor mora izvajalec del zaprositi upravljavca skladno s priročnikom 002.62 Priročnik za načrtovanje, odobritev in izvajanje zapore proge ali tira in izključitev SV in TK naprav.
- d) Za posege v obstoječe naprave in opremo proge mora izvajalec pridobiti dovoljenje Upravljavca JŽI in izvajati dela pod njegovim pogoji.

##### 2.4.1.3.2 Odstranitev obstoječih tirov

- a) Pred odstranitvijo obstoječih tirov je potrebno od Upravljavca JŽI pridobiti podatke o dispozicijah izgrajenega materiala in drugih tehničnih zahtevah v zvezi s tem.
- b) Rezanje tirnic ter sortiranje izgrajenih pragov izvede izvajalec po predhodni obeležbi Upravljavca JŽI (staroraben material - namenjen za ponovno vgradnjo v progo, neraben material - ni predviden za ponovno vgradnjo v progo).
- c) Staroraben material se deponira ali odpošlje na drugo gradbišče skladno z navodilom Upravljavca JŽI in inženirja.
- d) Pri manipulaciji z izgrajenim materialom mora izvajalec del ravnati kot dober gospodar. Manipulacija in skladiščenje starorabnega materiala mora biti pravilna. Z izgrajenimi oziroma starorabnimi tirnicami, ki so predvidene za ponovno vgradnjo, je treba ravnati tako, da se ne zvijajo ali poškodujejo. Rezanje tirnic se izvede glede na zahtevane dolžine, ki jih določi Upravljavca JŽI. Rezanje se izvede predvidoma v območju alumotermitskih zvarov. Zaželeno je, da se starorabne tirnice režejo na čim večje dolžine, od 100 do 120 m. Neuporabne tirnice pa se režejo na dolžine od



- 4 do 12 m oziroma po dogovoru z Upravljavcem. Starorabni material se na deponijah skladišči in hrani pod enakimi pogoji kot to velja za nov material. Material, ki se ponovno vgrajuje v objekt, se začasno skladišči na gradbišču do vgradnje. Deponiranje materiala mora biti izvedeno skladno z načrtom gradbišča.
- e) Pri manipulaciji s starorabnim ali novim materialom ob sami gradnji je glede svetlega profila proge potrebno spoštovati določila Pravilnika o zgornjem ustroju železniških prog (Ur. list RS št. 92/2010), ki se nanašajo na deponiranje gradbenega materiala in predmetov ob tiru in v času zimskih razmer.
- f) Pri ravnanju z materialom je potrebno upoštevati:
- tirnic in ostalega gornje gradbenega materiala pri razkladanju in prenosu ni dovoljeno metati;
  - material ne sme biti deponiran v vodi ali blatu;
  - tirnice je obvezno podložiti na lege, ki morajo biti pravilno razporejene tako, da ne prihaja do upogibanja ali zvijanja. Prepovedano je polaganje neposredno na zemljo;
  - tirnice, ki se vgrajujejo v tir se sme rezati samo z žago v hladnem;
  - vrtanje lukenj v vrat tirnice je dovoljeno samo strojno s svedrom; kakorkoli poškodovane tirnice se ne smejo vgrajevati v tir in jih je potrebno zamenjati z nepoškodovanimi;
  - varilni material mora biti skladiščen v suhih prostorih skladno z zahtevami proizvajalca;
  - leseni pragi morajo biti skladiščeni skladno z Uredbo za izdelavo in izvajanje ukrepov varstva pred požarom in ukrepov za zagotovitev varnih pogojev za skladiščenja pragov.
- g) Izgrajeni material ali material pridobljen na gradbišču (ograje, signalne oznake, višinski profili, ...) mora izvajalec zapisniško predati predstavniku Upravljavca JŽI in Inženirja.
- h) Stroški izgradnje, sortiranja in začasnega deponiranja, varovanja, manipulacije z materialom (nakladanje izgrajenega materiala, stroški prevoza materiala do lokacij predaje materiala Upravljavcu, stroški razkladanja) so stroški izvajalca. V omenjeni strošek naklada, prevoza in razklada spadajo stroški manipulacije do 100 km od mesta izgradnje.
- i) Stroški nadaljne manipulacije z materialom na namembnih postajah ali na odprti progi so stroški prejemnika materiala.
- j) Za odlaganje viškov materiala, pridobljenega z izkopom pri izvedbi razpisanih del, ki ni uporaben za ponovno vgradnjo, mora izvajalec uporabljati deponije, kot so predvidene z izdelano projektno dokumentacijo in katere mora urediti v sklopu pogodbenih del. Vsi stroški v zvezi z začasnim odlaganjem viškov materialov bremenijo izvajalca.
- k) Material, katerega Upravljavec JŽI ne prevzame (odpadne lesene pragove - trhlina), je izvajalec dolžan na svoje stroške odstraniti skladno z Uredbami, ki opredeljujejo ravnanje z odpadki in inženirju predložiti ustrezna dokazila (tehtalni listi in evidenčni listi).

#### 2.4.1.3.3 Vgradnja kamnitih agregatov

##### 2.4.1.3.3.1 Tolčenec za tirno gredo železniških tirov

- a) Kvaliteta tolčenca za tirno gredo, ki se vgrajuje v tire in kretnice je definirana v poglavju - Tolčenec za tirno gredo železniških tirov. Sama vgradnja tirne grede v tir

je prepuščena izvajalcu del in njegovi tehnologiji, ki mora biti usklajena z elaboratom faznosti gradnje, tehnologijo prometa in prometnimi razmerami. Minimalna debelina tirne grede na odprti progi in v območju umetnih objektov je definirana s projektno dokumentacijo.

#### 2.4.1.3.4 Polaganje tirov

##### 2.4.1.3.4.1 Tiri na odprti progi

- a) Polaganje tirov se izvede v skladu z odobreno projektno dokumentacijo in potrjenim tehnološkim elaboratom ter z odobrenimi plani tehnologije izvedbe, ki jih potrdi inženir. Pri izvajanju del je izvajalec dolžan upoštevati vso veljavno zakonsko regulativo in pravila stroke.

##### 2.4.1.3.4.2 Tir na mostu in v predoru

- a) Polaganje tirov se izvede v skladu z odobreno projektno dokumentacijo in potrjenim tehnološkim elaboratom ter z odobrenimi plani tehnologije izvedbe, ki jih potrdi inženir. Pri izvajanju del je izvajalec dolžan upoštevati vso veljavno zakonsko regulativo in pravila stroke.

##### 2.4.1.3.4.3 Način pritrditve tirnic na prage

- a) Pritrditev tirnic na prage se izvede z elastičnim pritrdilnim tirnim priborom. Vrsta le tega je določena s projektno dokumentacijo in mora biti skladna z veljavnimi predpisi.
- b) Pri pritrditvi tirnice je potrebno upoštevati dovoljeno odstopanje od nazivne tirne širine, ki mora biti v skladu s pravilnikom za zgornji ustroj oziroma zahtevami TSI.
- c) Na prehodu z obnovljenega na obstoječi tir je potrebno prilagoditi tirno širino in prehodne elemente tira.

##### 2.4.1.3.4.4 Varjenje tirov v neprekinjeno zvarjeni tir (NZZ)

- Po vgradnji tirov je potrebno tirnice najprej zavariti v odseke dolžine do največ 360 m, sprostiti napetosti v njih in istočasno izvesti končno varjenje v neprekinjeno zvarjeni tir (NZZ). Neprekinjeno zvarjeni tir je potrebno predpisano zavarovati proti vzdolžnim pomikom.
- Končno varjenje in vključevanje odsekov tira v neprekinjeno zvarjeni tir se lahko izvaja, ko je tir urejen smerno in višinsko, v skladu s 22. in 63. členom Pravilnika o zgornjem ustroju železniških prog (Ur. list RS št. 92/2010) in so odstopanja nivelete zgrajenega tira od nivelete projektiranega tira manjša kot 20 mm. Dokazila o smerni in višinski urejenosti tira (izkazi meritev) mora izvajalec predložiti inženirju pred pričetkom varjenja.
- Izvajalec mora z oljnato barvo oštevilčiti zware (alumo termitske ali elektro uporabne, ki jih izvaja na terenu) na tiru po načrtu varjenja.
- Ves postopek je potrebno izvesti na način, kot ga predpisuje Navodilo 330 - Navodilo za vgrajevanje in vzdrževanje tirnic in kretnic v neprekinjeno zvarjenih trakovih, Službeni glasnik ZJŽ št.: 2/69) in po Pravilniku o zgornjem ustroju železniških prog (Ur. list RS št. 92/2010 ter projektni dokumentaciji.
- O vseh postopkih varjenja in sproščanja je potrebno voditi predpisane evidence, ki morajo vsebovati podatke o vrsti in elementih zgornjega ustroja, tipu in kvaliteti tirnic, temperaturi tirnic pri polaganju, varjenju, sproščanju, končnem varjenju, namestitvi stalnih in začasnih točk, osebju, ki izvaja varjenje ter drugih pomembnih podatkih.

- Po končanju vsake posamezne faze sproščanja mora izvajalec zavarovati konce neprekinjeno zvarjenega tira s predpisanim številom naprav proti vzdolžnemu premiku. Pri nadaljevanju sproščanja v naslednji fazi se preverijo stalne in začasne točke za kontrolo NZT-ja, ki morajo biti nameščene izven dihajočega dela istega tira ter ponovno sprostijo dihajoči del tira na katerem so bile začasno montirane naprave (50– 80 m).
- Pred pričetkom varjenja mora izvajalec predati inženirju certifikate o usposobljenosti varilcev za izvajanje varilskih del, izjave o skladnosti za varilni material in predpisano tehnologijo skladno z veljavnimi standardi: serija SIST EN 14587:2007, SIST EN 14730-2:2007, SIST EN 14730-1:2007+A1:2010.

#### **2.4.1.3.4.5 Brušenje tirnic**

- a) Izvajalec predvidi strojno brušenje novih tirnic in kretnic, takoj ko je, glede na tehnologijo in dokončanje del, to možno, vendar pa obvezno pred izdajo potrdila o izvedbi del s strani inženirja.

#### **2.4.1.3.4.6 Zavarovanje geometrije tira in NZT-ja**

- a) Zavarovanje geometrije tira in neprekinjeno zvarjenega tira - glej - Oprema proge - progovne oznake. v skladu z Pravilnikom o zgornjem ustroju železniških prog (Ur. list RS št. 92/2010)

#### **2.4.1.3.5 Začasni nivojski prehod za potrebe gradbišča**

- a) Za vsak začasni nivojski prehod za potrebe gradbišča je potrebno predhodno izdelati Elaborat začasnega nivojskega prehoda, v kolikor le ta ni sestavni del projektne dokumentacije ter opraviti pregled skupaj s pristojno komisijo Upravljavca JŽI. Vozišče na začasnem nivojskem prehodu se izvede s tipskimi montažnimi gumijastimi ploščami ali z lesenimi železniškimi pragovi.
  - Za aktiviranje začasnega nivojskega prehoda je potrebno v sodelovanju z Upravljavcem izvesti vse potrebne postopke za uradno vzpostavitev in ukinitve takega prehoda. Izdelati je potrebno Poslovnik začasnega nivojskega prehoda. Dokončno se aktivira z izdanim obvestilom (brzobjavko) pristojne službe Upravljavca. Ves čas delovanja je za vzdrževanje, posluževanje in varovanje odgovoren Izvajalec.
  - Izvajanje del na priključnih cestah, kontrola kvalitete zemeljskih del, itd. se izvede skladno z zahtevami projektne dokumentacije in veljavnimi predpisi za ceste.
  - Pri izgradnji začasnega nivojskega prehoda je potrebno paziti, da v gradbenem območju nivojskega prehoda ter 20 m na vsako stran nivojskega prehoda ne sme biti zvarov ali tirničnih stikov, kjer so vgrajene zanke za kontrolo nivojskega prehoda.
  - V območju nivojskega prehoda ni dovoljeno vgrajevati lepljenih izoliranih stikov.
  - Izvajalec mora pri ureditvi začasnega nivojskega prehoda skrbeti za njegovo stalno vzdrževanje za varno uporabo železniških in cestnih vozil.
  - Izvajalec mora v svoji ponudbi upoštevati, da bo potrebno po končanju del, začasni nivojski prehod, izgraditi in območje urediti v skladu s projektno dokumentacijo. Prav tako mora izvajalec v ponudbi upoštevati vse stroške vzdrževanja začasnega nivojskega prehoda v času, ko bo le-ta vgrajen do končne izgraditve (konec pogodbenega roka).

#### 2.4.1.3.6 Asfalterska dela v območju nivojskih prehodov

Način izvedbe in kontrola kvalitete asfalterskih del v območju nivojskih prehodov se izvaja skladno s projektno dokumentacijo, ter navedenih normativih in standardih, ki veljajo za tovrstna dela. Med gradnjo se opravijo vse testne kontrole in meritve, ki so predpisane (zunanja in notranja kontrola kakovosti) in predložijo dokazila o kvaliteti vgrajenih materialov.

#### 2.4.1.3.7 Raba novozgrajenega tira za potrebe gradbišča

V obdobju pred tehničnim pregledom tira izvajalec del lahko skladno s predvideno in s strani inženirja potrjeno tehnologijo gradnje predvidi uporabo novo zgrajenega tira oz. tirov za interne prevoze materiala in opreme za potrebe gradbišča in za premike tirne mehanizacije. Za vse premike na tiru/ tirih v času do končne predaje (končnega prevzema) tira naročniku, prevzame vso odgovornost izvajalec del.

V tem primeru izvajalec v celoti prevzema odgovornost in morebitne posledice za kvaliteto že izvedenih del kot posledico uporabe novega tira pred končno predajo del.

#### 2.4.1.3.8 Kontrola kvalitete izvedenih del

a) Kontrolo kvalitete izvedenih del na gradbišču opravlja:

- inženir,
- izvajalec (notranja kontrola kvalitete izvajalca),
- kontrolni organ, ki v imenu inženirja oziroma naročnika izvaja kontrolne preglede (zunanja kontrola kvalitete).

b.) Inženir v imenu naročnika dnevno na terenu pregleduje kvaliteto izvedenih del na zgornjem ustroju. Vse ugotovljene neskladnosti inženir vpiše v gradbeni dnevnik, izvajalec pa jih je dolžan odpraviti takoj ali v dogovorjenem roku.c.) Naročnik lahko pooblasti neodvisni kontrolni organ za preverjanje in testiranje določenih postopkov / materialov ali procesov. V tem primeru se neodvisnega kontrolorja šteje za pomočnika inženirja.

d.) Strokovno nadzorstvo obsega nadzor:

- d.a.) nad kvaliteto izvedenih del,
- d.b.) nad gradbenimi proizvodi, napravami in opremo, ki se vgrajuje,
- d.c.) ali se gradnja izvaja v skladu s projektno dokumentacijo,
- d.d.) nad izvajanjem rokov gradnje po odobrenih planih dinamike del,
- d.e.) finančni nadzor.

e.) Med gradnjo objekta je izvajalec del dolžan izvajati redne kontrole kvalitete in o tem ažurno voditi izkaze, evidenčno merilne liste in druge evidence s katerimi dokazuje skladnost in izpolnjevanje bistvenih zahtev. V primeru kakršnegakoli odstopanja ali nedoseganja zahtevanih rezultatov mora izvajalec nemudoma obvestiti inženirja.

f.) Vsa dokazila o kvaliteti izvedenih del mora izvajalec hraniti na gradbišču. Ta morajo biti ves čas na razpolago inženirju ali kontrolnemu organu. Vsi stroški preiskav in meritev, ki jih je dolžan opraviti izvajalec in ostalih del v zvezi s tem, so stroški izvajalca. Naročnik si pridržuje pravico, da v primeru suma naroči dodatne preiskave in meritve. V kolikor se izkaže, da so bili dodatni testi upravičeni, je to strošek izvajalca.

g.) Pri izvajanju preskušanj na gradbišču mora izvajalec zagotoviti pomoč, delovno silo, material in energijo ter skladišča, naprave in inštrumente, skladno s predpisi, ki veljajo za preučevanje, merjenje in testiranje tovrstnih materialov, elementov ali naprav.

h.) Poleg vseh standardnih izkazov, evidenčno merilnih listov in meritev svetlega profila, ki jih mora izvajalec izdelati za tehnični pregled zgornjega ustroja proge, je dolžan na svoje stroške pred tehničnim pregledom opraviti še:

- meritve ravnosti zvarov in ultrazvočni pregled zvarov ter vizualno pregledati vse alumotermitske zware, ki so bili izvedeni in njihovo kvaliteto obeležiti na terenu. O pregledu mora podati pisno poročilo z rezultati za to usposobljena inštitucija.
- Alumotermitske zware, katerih kvaliteta ni v skladu z zahtevano, je potrebno izrezati iz tira in jih nadomestiti z novim.

## 2.4.2 Material in prevzem

### 2.4.2.1 Prevzem materialov, proizvodov in opreme pri proizvajalcu

- a) Izvajalec je dolžan v TE priložiti vsa dokazila, da so materiali, proizvodi in oprema, ki jih izvajalec namerava vgraditi na objektu takšni, da zadoščajo pogojem razpisne dokumentacije.
- b.) Izvajalec mora pred pričetkom pregleda in prevzemom materiala, proizvodov ali opreme v TE predložiti plan zagotavljanja kontrole kakovosti proizvajalca oz. dobavitelja. Predložiti mora dokumentacijo vseh kontrolnih postopkov, ki jih je sam izvedel pri proizvodnji in rezultate izvedenih kontrol.
- c.) Inženir (po potrebi skupaj z Zunanjo kontrolo kakovosti (v nadaljevanju ZKK)) pregleda TE v tem delu in potrdi ustreznost predvidenih materialov, proizvodov, proizvodnje ali opreme.
- d.) Na podlagi te odobritve, izvajalec lahko naroči materiale, proizvode ali opremo.
- e.) Kontrolo kakovosti in prevzem materialov, proizvodov, proizvodnje in opreme, pregleda in zapisniško prevzame pri proizvajalcu materialov, proizvodov in opreme neodvisna strokovna organizacija (prevzemni organ), ki jo bo izvajalec angažiral za prevzem materialov, proizvodov in opreme.
- f.) Pri določenih prevzemih materiala in opreme pri proizvajalcu bo po lastni presoji sodeloval predstavnik naročnika (inženir) in/ali ZKK, skupaj z notranjo kontrolo izvajalca in predstavniki Upravljalca JŽI.
- g.) ZKK - pooblaščen neodvisna strokovna organizacija ima pravico kontrole in pregleda materiala, proizvodnje ali opreme, da ugotovi skladnost materiala, proizvodnje ali opreme z zahtevami razpisne dokumentacije in pogodbe.
- h.) Kontrola s strani naročnika (inženirja) in/ali ZKK ne odvezuje proizvajalca oz. izvajalca, da dobavi ustrezen material ali opremo in ne odvezuje proizvajalca oz. izvajalca od odgovornosti (garancije).
- i.) Kontrola proizvodnje se vrši v proizvodnih obratih proizvajalca ali njegovih podizvajalcih.
- j.) Kontrola in prevzem materiala, proizvodov ali opreme se lahko vrši v proizvodnih obratih proizvajalca ali njegovih podizvajalcih ali na deponijskem prostoru izvajalca ali na gradbišču.
- k.) Pri kontroli proizvodnje in kontrolnih prevzemih materiala, proizvodov ali opreme pri proizvajalcu oz. njegovih podizvajalcih mora izvajalec poskrbeti za primerne prostore in opremo ter pomoč, da se lahko taki kontrolni prevzemi materiala in opreme nemoteno opravijo.
- l.) Izvajalec mora zagotoviti ustrezne laboratorije, v katerih se bodo vršila kontrolna preizkušanja in prevzem. Laboratoriji morajo biti organizirani skladno s splošnimi

zahtevami za preizkusne laboratorije (standard SIST EN ISO IEC 17025 – Splošne zahteve za usposobljenost preskuševalnih in kalibracijskih laboratorijev).

- m.) V kolikor se ob kontroli proizvodnje in kontrolnih prevzemih materiala ali opreme pokaže, da le-ta ni skladna z zahtevami pogodbe oz. pogodbene dokumentacije, projektne dokumentacije, tehničnih predpisov ter standardov, naročnik (inženir) in/ali ZKK ob kontroli proizvodnje, materiala, proizvod ali opremo zavrne.
- n.) Izvajalec je v tem primeru dolžan na svoje stroške urediti proizvodne procese, material, proizvod ali opremo zamenjati s skladnimi oz. zavrnenega usposobiti glede na zahteve pogodbe in pogodbene dokumentacije, projektne dokumentacije, tehničnih predpisov ter standardov. V primeru, da se proizvodni proces, material, proizvod ali oprema zavrne, vse stroške ponovnih kontrol ali prevzemov (vključno z vsemi stroški naročnika (inženirja) in/ali ZKK, kot so dnevnice, potni stroški, stroški strokovnega dela, nočitve, ...) krije izvajalec.
- Po uspešno opravljeni kontroli in prevzemu materialov, proizvodov ali opreme pooblaščen strokovna organizacija izvajalca ali notranja kontrola kontrolo proizvodnje zapisniško potrdi, prevzeti material označi s suhim žigom (ali na drug nedvoumen način) in za istega izstavi certifikat, ki ga skupaj z ostalo prevzemno dokumentacijo (zapisnik prevzema, atesti, merilni listi, grafikoni, certifikati instrumentov in merilne opreme, itn.) preda izvajalcu, ki je dolžan dokumentacijo hraniti do tehničnega pregleda in prevzema objekta.
  - Fotokopijo omenjene dokumentacije je izvajalec dolžan predati tudi naročniku (inženirju) in/ali ZKK v roku 7 (sedem) koledarskih dni po prevzemu.
  - Po dobavi pri proizvajalcu kvalitativno prevzetega materiala, proizvodov ali opreme v državo naročnika, izvajalec kot prejemnik materiala ali opreme in Inženir pregledata prejeti material ali opremo na gradbišču. V primeru kakršnekoli reklamacije materiala ali opreme le-to izvede izvajalec.
  - Izvajalec je zadolžen za ustrezno skladiščenje in varovanje opreme in kritja vseh stroškov povezanih s skladiščenjem, varovanjem, zavarovanjem in prevozom, do predaje izvedenih del Naročniku.
  - Na podlagi prevzemne dokumentacije inženir dovoli vgradnjo dobavljenega materiala ali opreme. Za kvaliteto in količine materialov in opreme odgovarja izvajalec do predaje objekta Naročniku.
  - Vse stroške dela pooblaščen strokovne organizacije pri prevzemih materiala, proizvodov in opreme (stroški nastanitve in prehrane kontrolnega osebja, stroški prevoza kontrolnega osebja, stroški orodja, energije, preizkusnega laboratorija, materiala ter preiskave, ...) krije v celoti izvajalec.
  - Stroški morebitnih kontrol pri proizvajalcih materiala, proizvodov in opreme, ki jih bo opravila ZKK niso predmet izvajalca temveč ločene pogodbe med Naročnikom in ZKK.
  - Stroški morebitnega sodelovanja inženirja pri proizvajalcu materiala, proizvodov in opreme so zajeti v pogodbi inženirja.

### 2.4.3 Tirnice

- a.) Vgradijo se nove tirnice, katerih oblika je določena s projektno dokumentacijo in mora biti skladna s SIST EN 13674-1:2011 – Vignolove tirnice z maso 46 kg/m in več.
- b.) Nove tirnice morajo biti izdelane iz neprekinjeno valjanega jekla, pri tem je za izdelavo končnega profila tirnice, po valjanju bloka skozi ravne valje, potrebno vsaj 10 prehodov jeklenega bloka skozi profilirane valje.

### 2.4.3.1 Splošne zahteve za tirnice

profil tirnice in označevanje	profil 60E1 ali 49E1 (dimenzije in geometrija tirnic po standardu SIST EN 13674-1:2011)
oznaka kvaliteta	R 350HT ali R260 oz. po projektni dokumentaciji
proizvodnja	obvezno neprekinjen, kontinuiran liv z valjanjem
vrtanje lukenj	brez lukenj ali ena zunanja luknja premera $d=33$ mm
testiranja in kontrole	V skladu s SIST EN 13674-1 in Objavo UIC 860 Tehnični pogoji za dobavo tirnic
varjenje	tirnice bodo zvarjene in vključene v neprekinjeno zavarjen tir (NZZ)
dolžina tirnic	100 m ali več
letnica izdelave	letnica izdelave tirnic je praviloma enaka letnici prevzema ali eno leto starejše po predhodnem soglasju

- a) Za vse faze izdelave tirnic je potrebno naročniku dostaviti dokazila o uporabljenih postopkih in rezultatih kontrole.

### 2.4.3.2 Prehodne tirnice

- a) Prehodne tirnice 60E1/49E1

Na vse stične točke, kjer je s projektno dokumentacijo predvidena menjava sistema tirnic 60E1 na 49E1 in obratno, je potrebno vgraditi prehodne tirnice. Za prehodne tirnice veljajo splošne zahteve in pogoji, kot velja za tirnice, vključno s standardom SIST EN 16273:2015.

- b) Prehodne tirnice staro/novo

Na vse stične točke, kjer je s projektno dokumentacijo predvidena navezava starega na novo stanje istega sistema tirnic, je potrebno vgraditi t.i. prehodne tirnice. Namen prehodne tirnice je prehod iz stare obrabljene tirnice (geometrijsko spremenjene) na novo, sicer istega sistema. Delavniško izvedbo si izvajalec pripravi sam in je odvisna od obstoječega stanja.

### 2.4.3.3 Ostale zahteve

- a) Kakovost tirnic mora biti v skladu z zahtevami 39. člena Pravilnika o zgornjem ustroju železniških prog (Ur. list RS, št. 92/10). V krivine s polmerom  $R \leq 400$  m se vgradijo nove tirnice, katerih kakovost mora ustrezati vrsti jekla R350HT z minimalno natezno trdnostjo 1175 MPa.
- b) V krivine s polmerom  $R > 400$  m in vse ostale tise se vgradijo nove tirnice, katerih kakovost mora ustrezati najmanj vrsti jekla R260 z minimalno natezno trdnostjo 880 MPa oziroma v skladu s projektno dokumentacijo.

### 2.4.3.4 Pregled in prevzem tirnic

Pregled in prevzem tirnic se bo vršil po priporočilih kodeksa UIC 860 in SIST EN 13674-1:2011. Testiranja bodo opravljena na vseh šaržah, ki jih bo proizvajalec uporabil za dobavo tirnic. Sprejete bodo samo tiste tirnice, ki bodo zadostile vsem kriterijem preiskav zahtevanih po kodeksu UIC 860. Na deponiji pri proizvajalcu mora biti zagotovljen dostop in možnost dimenzijske kontrole in ravnosti na vseh tirnicah.

- Vsa poročila o kvaliteti vgrajenih tirnic so sestavni del dokumentacije, ki jo je izvajalec dolžan predložiti pri tehničnemu pregledu objekta.
- Organizacija, ki izvede pregled in prevzem pri dobavitelju/ proizvajalcu, stroški pregleda, sodelovanje – glej poglavje 2.4.2.1 (Prevzem materialov, proizvodov in opreme pri proizvajalcu).

#### 2.4.4 Pragi

- a) Vgradijo se novi pragi, katerih vrsta materiala in dimenzije so določene s projektno dokumentacijo.
- b) Predstavnik naročnika lahko na lastno zahtevo obišče proizvajalca pragov, ki ga je izvajalec del ponudil, z namenom pregleda podjetja, njegove proizvodne zmogljivosti in kvalitete. Pri tem pregledu bo moral proizvajalec pragov omogočiti ogled proizvodnega procesa, opreme in notranje kontrole proizvodnje ter hkrati dokazati sposobnost dobave zahtevane količine in kakovosti pragov.
- c) Vse stroške dela pooblaščen strokovne organizacije pri prevzemih materiala, proizvodov in opreme (stroški nastanitve in prehrane kontrolnega osebja, stroški prevoza kontrolnega osebja, stroški orodja, energije, preizkusnega laboratorija, materiala ter preiskave, ...) krije v celoti izvajalec (glej poglavje 1.4.3.1 Prevzem materialov, proizvodov in opreme pri proizvajalcu).
- d) Izvajalec del mora zagotoviti pravočasno dobavo pragov na gradbišče skladno z dinamiko izvedbe in planom zapor.

##### 2.4.4.1 Betonski pragi

- a) Betonski pragi morajo ustrezati zahtevam serije standardov SIST EN 13230, pri čemer morajo pragovi izpolnjevati tudi zahteve aneksov E in F standarda EN 13230-1, ter Uredbi št. 1299/2014 o tehničnih specifikacijah za interoperabilnost v zvezi s podsistemom »infrastruktura« železniškega sistema v Evropski uniji (TSI), s katero je tudi definiran kot element interoperabilnosti. V kolikor se vgrajuje betonski prag s podložno gumo mora le ta ustrezati tudi standardu SIST EN 16730. Tehnične karakteristike prednapetih betonski pragov s podložno gumo in njihova kontrola kakovosti morajo biti skladni z določili standarda SIST EN 16730, pri čemer morajo pragovi izpolnjevati tudi zahteve aneksov G, H, I, J, K, L in N. Kjer se v standardu navajajo zahteve standarda SIST EN 206 je potrebno upoštevati tudi pripadajoči nacionalni dodatek SIST 1026 k standardu SIST EN 206. Vedno je potrebno upoštevati zadnjo izdajo standardov.
- b) Dobavitelj pragov njihove lastnosti v fazi javnega razpisa dokazuje z izjavo o skladnosti in certifikatom izdanim za državo v EU. V primeru, da izjava o skladnosti ne vsebuje vseh elementov iz tega razpisa, ki so specifične za Slovenijo, bo moral izbrani ponudnik pred prvo dobavo betonskega pragu dokazati, da prag ustreza zahtevam iz razpisa.
- c) Za betonski prag, kot komponento interoperabilnosti, mora biti zaključen postopek ocenjevanja skladnosti in primernosti na podlagi celovitega sistema vodenja kakovosti po modulu CH (oddelek 5 TSI po Uredbi 1299/2014) in ES-verifikacija podsistema od strani priglašene organa (ES potrdilo o verifikaciji podsistema).



#### 2.4.4.1.1 Dokumentacija

V roku 7 dni po podpisu pogodbe mora izbrani izvajalec del predati v pregled končnemu kupcu –DRSI (v nadaljevanju kupcu) oz. njegovemu pooblaščenцу vso dokumentacijo, ki je predvidena s standardom EN 13230-1 in sicer:

Dokumentacijo kot je navedeno v tč: 4.4.3.1 Standarda SIST EN 13230-1:

- a) natančni načrt praga,
- b) karakteristike materiala praga,
- c) opis proizvodnega procesa,
- d) opis prednapenjanja za prednapete pragove.

Dokumentacijo kot je navedeno v tč: 4.4.3.2 standarda SIST EN 13230-1:

- a) poročila o testih prednapetih betonskih pragov po tč. 4.5 po SIST EN 13230-2, kot sprejemljivi kriteriji se uporabijo vsi kriteriji po tč. 4.4 standarda SIST EN 13230-2.

Dokumentacijo kot je navedeno v tč. 4.4.3.3. standarda SIST EN 13230-1:

- a) vse podatke zahtevane v členu 8 "kontrola kvalitete" (organizacijo, strukturo in odgovornosti; vse materiale, proces proizvodnje, skladiščenje, transport; proces kontrole kvalitete proizvodnje in izdelka; vsa testiranja...)
- b) dosje proizvodnje s podatki kot so definirani v standardih:
  - SIST EN 13230-2, člen 5
  - SIST EN 13230-4, člen 6.1

Dokumentacijo, kot je navedeno v tč. 5.1 standarda SIST EN 13230-1, kjer je navedeno, da mora Dobavitelj dostaviti dokumente o agregatu za beton, ki dokazujejo, da so bile izvedene ustrezne preiskave v zvezi z alkalijsko-silikatno reakcijo.

Poleg tega bo Dobavitelj moral v istem roku dostaviti kupcu oz. pooblaščenцу kupca dokumentacijo, kot je navedeno v tč. 5.6.2 standarda SIST EN 13230-1:

- a) Opis uporabljenih materialov za beton, njihov izvor in sestavo, pri agregatu pa tudi obliko in velikost.
- b) Recepturo za betonsko mešanico.
- c) Popoln opis proizvodnega procesa za beton, vključno z delovnimi pogoji, nego betona in zahtevanimi preiskavami.
- d) Tehnično poročilo, ki obrazloži naslednje zahteve:
  - d1) vsebnost alkalij mora biti v skladu s standardom SIST EN 13230-1
  - d2) projektirane teste na betonu skladno z tč: 7.4 SIST EN 13230-1
  - d3) naslednje teste:
    - zmrzovanje-tajanje in
    - vodovpojnost.

Poleg tega bo Dobavitelj moral v istem roku dostaviti kupcu oz. pooblaščenцу kupca naslednjo dokumentacijo (Dobavitelj je odgovoren za proizvodnjo), kot je navedeno v tč. 6.2, tč. 8 in Aneksu F standarda SIST EN 13230-1:

- a) Dobavitelj mora kupcu predati natančen opis proizvodnega procesa.
- b) Dobavitelj mora kupcu predati natančen opis procesov nege, razopaženja in pogojev ravnanja s pragovi

- c) Dobavitelj mora kupcu predati Plan kontrole kvalitete izdelave betonskega praga (organizacijo, strukturo in odgovornosti; lastnosti uporabljenih materialov, proces proizvodnje, skladiščenje, vsi transporti; vsa testiranja...) in sicer v dveh ločenih delih:

c1 Plan kontrole kvalitete pri izvedbi testov po tč. 8.2 standarda SIST EN 13230-1 (natančen opis betonskih elementov, podatke o pritrtilnem sistemu za prednapete elemente, informacije o betonu, proces kontrole...).

c2 Plan kontrole kvalitete v času proizvodnje izdelave betonskega praga tč. 8.3 standarda SIST EN 13230-1 (proces kontrole kvalitete proizvodnje in izdelka; frekvence testiranja...).

Izbrani dobavitelj lahko k planu kontrole kvalitete preda tudi soglasje k planu kontrole, po Tabeli F.3 iz Aneksa F (SIST EN 13230-1), od kupca iz Evropske unije.

- d) Dobavitelj mora v enem tednu po podpisu pogodbe skupaj z vso navedeno dokumentacijo poslati kupcu tudi Izjavo o skladnosti in Certifikat priglašenega organa.

#### 2.4.4.1.2 Karakteristike betonskega praga

Novi betonski pragi morajo izpolnjevati naslednje zahteve:

- električna upornost min. 6000  $\Omega$  v suhem stanju in min. 3000  $\Omega$  v vlažnem stanju,
- tirnice sistema 49E1 in 60E1,
- nazivna tirna širina 1435 mm in konstrukcijska tirna širina 1437 mm (tirna širina kretniškega betonskega prednapetega praga mora biti skladna z načrtom posamezne kretnice),
- nagib tirnic proti osi tira 40:1, 20:1, brez nagiba,
- omogočati vgradnjo elastičnega pritrtilnega tirnega pribora,
- pragi morajo biti projektirani in izdelani za uporabo v predvidenih klimatskih pogojih (glej zahteve za pragove z gumo skladno s standardom SIST EN 16730),
- možnost pritrjevanja ozemljitvenih in signalnih kablov, brez vpliva na zmanjšanje kvalitete oziroma življenjske dobe pragov,
- vse dimenzije kretniškega betonskega prednapetega praga in sama konstrukcija praga morajo ustrezati zahtevam veljavnih standardov za enodelne betonske prage in morajo biti prilagojene za vgradnjo elastičnega pritrtilnega tirnega pribora, ki ga določa projektna dokumentacija in dobavi izvajalec,
- Armatura, sila prednapenjanja in izgube, višina praga in oblika praga so okvirno predpisani v SIST EN 13230-6 (dimenzioniranje) in seriji standardov SIST EN 13230 (serija za različne proizvode) ter jih določi proizvajalec praga glede na svojo tehnologijo proizvodnje ter tehnične in ostale zahteve razpisne in tehnične dokumentacije.
- Izvajalec mora projektirati betonski prag z življenjsko dobo 40 let.
- na naležno površino betonskega praga ali podložne plošče oziroma pod spodnjo površino noge tirnice, kjer le ta nalega na betonski prag ali podložno ploščo, se mora vgraditi EVA podložno ploščico, debeline min. 4,5 mm, ki mora biti oblikovana tako, da je preprečen njen zdrs iz ležišča pod nogo tirnice.

Poleg navedenih splošnih zahtev za betonske prage morajo le ti izpolnjevati še naslednje pogoje:

- naležna površina praga na tirno gredo ne sme biti manjša od 6.800 cm<sup>2</sup>,
- maksimalna širina naležne ploskve praga na tirno gredo, merjeno v sredini praga, je lahko 24 cm,
- dolžina praga je  $l = 260 \text{ cm} \pm 10 \text{ mm}$ ,
- tip praga: monoblok, prednapeti. Uporaba jekla za prednapenjanje z zvari ni dovoljena.
- oblika praga mora zagotavljati namestitev naprav proti vzdolžnemu in prečnemu pomiku tirnic, izdelanih skladno s standardi DIN 17100, JŽS G1.070 in JŽS G1.072.
- za kabelsko povezavo določenih signalno varnostnih in progovnih naprav, mora izvajalec kabelskih povezav podati rešitev glede načina pritrdjevanja cevi (nosilca kabla) na betonski prag s pomočjo vrtanja in montaže vijakov manjših dimenzij v sam prag (stranske površine praga) ali lepljenja nosilnih elementov kabla na betonski prag in priložiti načrt v potrditev projektantu tirnih naprav.
- vsak betonski prag mora imeti vtisnjeno:
  - o letnico, mesec in dan proizvodnje,
  - o nagib ležišča tirnice in
  - o oznako proizvajalca.
- Izvajalec je dolžan, na lastne stroške, zamenjati vse vgrajene prage v obnovljeno progo, ki so bili poškodovani v času od prevzema pragov pri proizvajalcu do predaje obnovljene proge v obratovanje, če poškodbe presegajo predpisane tolerance in garancijske pogoje, ki so bili postavljeni za prevzem pragov pri proizvajalcu in pogoje, ki so bili postavljeni za čas obratovanja in jih nadzira upravljavec. V to se štejejo tudi prevozi, razklad, nadgradnja in vzdrževanje tira s progovzdrževalni stroji, raba novozgrajenega tira za potrebe gradbišča ter vzdrževanje in redni pregledi v fazi uporabe.

#### 2.4.4.1.3 Dodatne zahteve skladno s SIST EN 13230-1

##### poglavje 5 - Material

Materiali, ki bodo uporabljeni ali vgrajeni pri proizvodnji betonskih pragov morajo ustrezati standardom za materiale, ki zagotavljajo enako ali večjo kvaliteto za uporabljene in vgrajene materiale pri izdelavi betonskega praga, kot je to zahtevano v standardih serije SIST EN 13230. Za posebne lastnosti betonov in osnovnih materialov je potrebno upoštevati še SIST 1026.

##### Tč. 5.1 Splošne zahteve

Vsi osnovni materiali za proizvodnjo pragov morajo biti dani na trg skladno z določili Uredbe o gradbenih proizvodih ali Zakona o gradbenih proizvodih ter morajo biti skladni z zahtevami slovenskih standardov, evropskih ali slovenskih tehničnih specifikacij ali zahtevami drugih v Sloveniji veljavnih tehničnih dokumentov. Če so uporabljeni drugačni materiali, kot je navedeno v tem standardu mora dobavitelj priložiti soglasje kupca glede te uporabe. Poleg tega bo moral pred začetkom dobave pridobiti tudi soglasje DRSl.

##### Tč. 5.2 Cement

Ne glede na vrsto cementa je potrebno trajnost betona, iz katerega so pragi proizvedeni, dokazovati skladno z določili standardov SIST EN 206 in SIST 1026. Pri tem je treba upoštevati tudi določila 5.6.2 in 7.6 standarda SIST EN 13230-1.

#### Točka 5.3 Agregat

Agregat mora ustrezati standardu EN 12620, torej mora proizvajalec za agregat imeti vzpostavljeno kontrolo proizvodnje, Izjavo o lastnostih in Certifikat kontrole proizvodnje.

Proizvajalec mora posredovati naslednje dokaze o kakovosti agregata, kar se nanaša na petrografsko analizo:

- a) Petrografska analiza s podatki o mineraloško-petrografski sestavi agregata in morebitnih škodljivih primeseh. V grobih frakcijah ne sme biti več kot 5 mas % zrn, ki so občutljiva na zmrzovanje ali imajo nizko odpornost proti obrabi (metodi SIST EN 932-3, Preskusi splošnih lastnosti agregatov – 3. del: Postopek in izrazje poenostavljenega petrografskega opisa in po SIST EN 12407, Preskušanje naravnega kamna: Petrografska preiskava).
- b) Izbira testa potencialne alkalijsko-silikatne reaktivnosti je odvisna od vrste agregata, torej ali so v agregatu prisotne počasi reaktivne ali hitro reaktivne komponente. V primeru počasi reaktivnih je denimo primerna metoda priporočilo RILEM AAR-4.1 (Detection of potential alkali-reactivity – 60°C accelerated method for testing aggregate combinations using concrete prisms), pri čemer ekspanzija ne sme biti večja kot 0,03 %. Primerne so tudi druge standardizirane nacionalne metode za identifikacijo alkalijsko-silikatne reakcije, ki jo povzročajo počasi reaktivni agregati. V primeru prisotnosti hitro reaktivnih komponent je denimo primerna metoda priporočilo RILEM AAR-3–Detection of Potential Alkali-Reactivity–Accelerated Mortar-Bar Test Method for Aggregates. Ekspanzija ne sme biti večja kot 0,1 %. Primerne so tudi druge standardizirane nacionalne metode za identifikacijo alkalijsko-silikatne reakcije, ki jo povzročajo počasi reaktivni agregati
- c) V primeru, da petrografska analiza pokaže nevarnost alkalijsko-karbonatne reaktivnosti se izvede metoda po AAR-5–Detection of Potential Alkali-Reactivity–Rapid Preliminary Screening Test for Carbonate Aggregates. Ekspanzija ne sme znašati več kot 0,1 %.
- d) Kemijska analiza agregata na vsebnost sulfata, celokupnega žvepla in kloridov po EN 1744-1 Tests for chemical properties of aggregates – Part 1: Chemical analysis. Kriteriji so podani v nacionalni zakonodaji. Vsebnost sulfata ne sme presegati 1 mas. %, vsebnost celokupnega žvepla ne sme presegati 0,5 mas. %, vsebnost klorida ne sme presegati 0,2 mas. %.

#### Tč. 5.6.1 Beton

Beton za proizvodnjo pragov mora biti skladen z zahtevami standardov SIST EN 206 in SIST 1026 ter certificiran skladno s slovensko zakonodajo.

#### Tč. 5.6.2 Odpornost na zmrzovanje in tajanje

Proizvajalec praga mora za proizvodnjo praga uporabiti beton stopnje izpostavljenosti XF3 po SIST 1026. Pri tem se zahtevani preskusi izvajajo na kalupnih preskušancih, pripravljenih skladno s SIST 1026.

## poglavje 6 - Splošne zahteve

### Tč. 6.3 Površina

Površina mora biti skladna z zahtevo SIST EN 13230-1, Aneks E.

## poglavje 7 – Notranja kontrola proizvodnje

Testiranje proizvoda se izvaja skladno s standardom SIST EN 13230-1, razen za točki 7.4 in 7.6, kjer se testiranje izvede skladno z zahtevami teh razpisnih zahtev.

### Tč. 7.4 Preiskave betona

Proizvajalec pragov mora preiskave betona v okviru kontrole kakovosti proizvodnje pragov izvajati skladno z določili standardov SIST EN 206 in SIST 1026.

### Tč. 7.6 Dodatne preiskave

Proizvajalec pragov mora izvajati sledeče dodatne preiskave:

- Preiskave odpornosti notranje odpornosti betona na zmrzovanje tajanje NOZT-150 skladno z določili SIST 1026 in sicer na kalupnih preskušancih, pripravljenih in negovanih skladno z zahtevami standardov SIST EN 12390-2.
- Vodovpojnost pri atmosferskem tlaku se izvaja skladno z aneksom C standarda SIST EN 13230-1

## poglavje 8 – Kontrola kakovosti

### Tč. 8.3 Kontrola kakovosti proizvodnje

Frekvence testiranj v času proizvodnje pragu se določi s Planom kontrole kvalitete izdelave betonskega pragu. Izbrani dobavitelj mora Plan kontrole kvalitete izdelave betonskega pragu poslati v potrditev naročniku. K planu kontrole kvalitete lahko preda tudi soglasja k delu plana kvalitete, skladno s Tabelo F.3-končni produkt iz Aneksa F, od enega izmed končnih kupcev iz Evropske unije.

#### 2.4.4.1.4 Dodatne zahteve skladno s SIST EN 13230-1 in 6

Prednapeti pragovi morajo biti projektirani skladno s standardom SIST EN 13230-6. Prag mora izkazovati najmanj naslednje karakteristike, izračunane po standardu SIST EN 13230-6:

- 1) karakteristični upogibni momenti
  - a.  $M_{k,r,pos} = 17.00 \text{ kNm}$ ,
  - b.  $M_{k,r,neg} = -9.00 \text{ kNm}$ ,
  - c.  $M_{k,c,pos} = 10,0 \text{ kNm}$ ,
  - d.  $M_{k,c,neg} = -14,00 \text{ kNm}$ ,
- 2) koeficienti  $k_{1d}$ ,  $k_{2d}$ ,  $k_{1s}$ ,  $k_{2s}$  in  $k_3$  izračunani po standardu SIST EN 13230-6,
  - a.  $k_{1d} = 1.5$
  - b.  $k_{1s} = 1.8$
  - c.  $k_{2d} = 2.2$
  - d.  $k_{2s} = 2.5$
  - e.  $k_3 = 2.5$
- 3) testni koeficient ( $k_t$ ) kot je definirano v SIST EN 13230-6
  - a.  $k_t = 1.4^*$  (od 1,1 do 1,8),

- 4) zahtevane teste iz točk 7.3 in tč 7.5 SIST EN 13230-1 mora izbrani ponudnik prikazati v Planu kontrole kvalitete izdelave betonskega praga.

\* velikost faktorja se določi z izračunom za dejansko geometrijo praga (od 1,1 do 1,8)

Ponudnik mora navesti maso praga (kg/prag oziroma kg/m praga).

#### 2.4.4.1.5 Dodatne zahteve za betonski prag s podložno gumo skladno s SIST EN 16730

poglavje 5 – Odobritveni preskusi in rutinski preskusi

Tč. 5.2 Povzetek odobritvenih preskusov in rutinskih preskusov

Uporabi se tabela 3 standarda EN 16730 - Preskusi na sami USP podložni gumi in na gumi pritrjeni na betonski blok.

1. Poleg obveznih odobritvenih preskusov je potrebno dostaviti še lastnosti na utrujanje USP-ja na betonskem bloku z uporabo GBP plošče skladno s točko 5.3.6.
2. Poleg obveznih rutinskih preskusov je potrebno opraviti tudi preizkus natezne trdnost USP materiala po točki 5.3.1.

Proizvajalec mora pri proizvodnji uporabljati UPS podlogo z naslednjimi lastnostmi:

**Statični in nizkofrekvenčni modul** podložne gume debeline 10 mm za kategorijo proge TC3 (SIST EN 16730 točka 3.3) na betonskem bloku z uporabo GBP plošče (SIST EN 16730 tč. 5.3.2)

$$C_{\text{stat}} = \text{od } 0,20 \text{ N/mm}^3 \text{ (- 20 \%)} \text{ do } 0,30 \text{ N/mm}^3 \text{ (+20 \%)}$$
$$C_{\text{dyn, 5 Hz}} = 1,50 C_{\text{stat}} (\pm 20 \%)$$

**Utrujanje USP na betonskem bloku** za kategorijo proge TC3 (SIST EN 16730 tč. 5.3.5)

Podložna USP guma mora biti po testu (3 milijone ciklov) brez poškodb (razpok in/ali perforacij).

**Utrujanje USP na betonskem bloku z GBP** za kategorijo proge TC3 (SIST EN 16730 tč. 5.3.6)

Podložna USP guma mora biti po testu (3 milijone ciklov) brez poškodb (razpok in/ali perforacij). Poleg tega pa mora guma po testih izkazovati še naslednje lastnosti:

$$\Delta C_{\text{stat}} \text{ manj kot } \pm 15 \% \text{ od deklarirane vrednosti } C_{\text{stat}}$$
$$\Delta C_{\text{dyn, 5 Hz}} \text{ manj kot } \pm 15 \% \text{ od deklarirane vrednosti } C_{\text{dyn, 5 Hz}}$$

### **Vpliv neugodnih vremenskih razmer na trajnost podložne gume (SIST EN 16730 tč. 5.3.8)**

Po izvedbi testa po SIST EN 16730 (tč. 5.3.8 in aneks N) podložna guma ne sme biti poškodovana,  $C_{stat}$  in  $C_{dyn, 5 Hz}$  pa se po testu ne smeta razlikovati za več kot 5%.

Ustreznost podložne gume proizvajalec glede na zahteve se dokazuje z ustreznimi poročili o preskušanjih.

#### **Tč. 5.5.1 Dimenzije in teža betonskih pragov z USP**

Maksimalno teža praga (dovoljena na slovenskem železniškem omrežju), pa lahko glede na svoje stroje, ki jih uporablja pri vzdrževanju, poda Upravljavac SŽ. Debelina gume je 10 mm, guma mora biti pritrjena po celotni spodnji površini praga.

Tč. 5.5.2 Trdnost spoja med gumo in betonsko osnovo se določi s pull-out testom po SIST EN 16730 dodatek E. Povprečna vrednost pull-out  $\geq 0,5 \text{ N/mm}^2$ , minimalna vrednost pull-out  $\geq 0,4 \text{ N/mm}^2$ .

#### **2.4.4.1.6 Pregled in prevzem betonskih pragov iz proizvodnje**

- a) Naročnik bo v prisotnosti predstavnika izvajalca izvedel kvalitativni in kvantitativni pregled ter prevzem ponujenih pragov v verificiranem proizvodnem obratu proizvajalca pragov, skladno z razpisnimi pogoji in zahtevami SIST EN 13230, v primeru pragov s podložno gumo pa še skladno s SIST EN 16730.
- b) Za preglede in prevzem pragov mora proizvajalec predložiti certifikate in dokazila za vgrajene materiale, dokazila in evidence kontrole kakovosti skladno s predpisanim modulom in ES izjavo o skladnosti.
- c) Končna kontrola in prevzem betonskih pragov s strani zunanje kontrole kakovosti naročnika se bo izvedla po programu zunanje kontrole kakovosti.
- d) Po opravljenem pregledu in meritvah s strani zunanje kontrole kakovosti Naročnika bodo zapisniško prevzeti le pragi, ki izpolnjujejo vse razpisne pogoje.

#### **2.4.4.1.7 Pregled in prevzem betonskih pragov pred iztekom garancijske dobe**

- e) Vse stroške dela pooblaščen strokovne organizacije in pogodbenega upravljavca pri pregledu in prevzemih pragov pred iztekom garancijske dobe (stroški nastanitve in prehrane ter prevoza kontrolnega osebja in osebja upravljavca, stroški orodja, voznih naprav, energije, preizkusnega (mobilnega) laboratorija, materiala ter terenske in laboratorijske preiskave...) krije v celoti izvajalec gradbenih del s proizvajalcem pragov.
- f) Naročnik bo s pooblaščen strokovno organizacijo v prisotnosti predstavnika Upravljavca in Izvajalca/Proizvajalca izvedel kvalitativni in kvantitativni pregled ter prevzem pragov na posameznem odseku proge, skladno z razpisnimi pogoji in zahtevami SIST EN 13230 (serija standardov), v primeru pragov s podložno gumo pa še skladno s SIST EN 16730.
- g) Za preglede in prevzem pragov morata proizvajalec in izvajalec gradbenih del predložiti dokazila za vgrajene materiale, dokazila preskusov pragov skladno s

predpisanimi zahtevami po SIST EN 13230-6 in Navodili za obratovanje in vzdrževanje (NOV).

- h) Končna kontrola in prevzem betonskih pragov s strani naročnika se bo izvedla po predhodno priloženih dokazilih Upravljavca, da so se v času obratovanja proge izvajala vzdrževalna dela in kontrolni pregledi betonskih pragov v skladu z Navodili za obratovanje in vzdrževanje, ki jih je prejel upravljavec ob prevzemu proge v obratovanje. Navodila za obratovanje in vzdrževanje zgornjega ustroja (NOV za betonske pragove), pa so bila potrjena s strani Inženirja in Upravljavca in vložena v projektno dokumentacijo, ki je bila predana Upravljavcu.
- i) Po opravljenem pregledu in meritvah s strani pooblaščenega strokovne organizacije ter Upravljavca in Naročnika bodo zapisniško prevzeti le pragi, ki izpolnjujejo vse razpisne pogoje. Ostale pragove bo potrebno sanirati ali zamenjati z novimi. Vse stroške popravila ali zamenjave krijeta Izvajalec in proizvajalec pragov.

#### 2.4.4.1.8 Stanje betonskih pragov v življenjski dobi

Pragovi v življenjski dobi 40 let morajo izkazati tako nosilnost, da karakteristični upogibni momenti upoštevajo statično obremenitev in normalen obratovalni dinamični prirastek ter neenakomerno reakcijo balasta. Pri tej stopnji obremenitve ne smejo nastati upogibne (prečne) razpoke. To pomeni, da v celotni življenjski dobi pragov največja natezna napetost v betonu zaradi upogibnega momenta in učinkov prednapenjanja ne sme preseči preostale natezne trdnosti betona pri ponavljajočih se obremenitvah (utrujanje). Preveritev nosilnosti se izvede po načelih SIST EN 13230-6.

#### 2.4.4.2 Leseni pragi

Impregnirani in neimpregnirani leseni pragi morajo ustrezati standardu SIST EN 13145:2004+A1:2012 in zahtevam Pravilnika o zgornjem ustroju železniških prog (Ur.l. RS št. 92/2010).

Upoštevati je potrebno tudi dodatne zahteve Upravljavca JŽI, ki so navedene v dokumentu »*Posebni tehnični pogoji za prevzem, dobavo in impregnacijo lesenih bukovih in hrastovih pragov*« Slovenske železnice d.d. (v nadaljevanju PTP SŽ), izdaja 2016.

Zveza z drugimi referenčnimi dokumenti:

- SIST EN 351-2: 2007 Trajnost lesa in lesnih izdelkov - Naravna trajnost masivnega lesa - 2. del: Vodilo za vzorčenje za analize zaščitenega lesa
- SIST EN 844-3:1995 - Okrogli in žagani les - Terminologija - 3. del: Splošni izrazi za žagani les,
- SIST EN 844-7:1997 - Okrogli in žagani les - Terminologija - 7. del: Izrazi za biološko zgradbo lesa,
- SIST EN 844-9:1997 - Okrogli in žagani les - Terminologija - 9. del: Izrazi za značilnosti žaganega lesa,
- SIST EN 1316-1 - Okrogli les listavcev – Razvrščanje po kakovosti – 1. del: Hrast in bukev,
- SIST EN 12490: Trajnost lesa in lesnih proizvodov - Zaščiten masivni les -



Ugotavljanje penetracije in navzema kreozotnega olja v zaščitenem lesu

- SIST EN 13991: Derivati pirolize premoga - Olja na osnovi premogovega katrana: kreozoti - Specifikacije in preskusne metode
- SIST EN 14545 - Lesene konstrukcije - Spojniki (konektorji) - Zahteve
- DIN 68811 Impregnation of wood railway sleepers with creosotes (coal tar based oil)

#### 2.4.4.2.1 Splošne zahteve za leseni prag

Zahteve glede vrste lesa, kakovosti, izvora, pogojev izdelave, oblike, dimenzij in tolerance, napak in posebnosti, dopustnih oblik, trajnosti in impregnacije določata SIST EN 13145:2004+A1:2012 in PTP SŽ.

V kolikor projektna dokumentacija specifičnega projekta določa strožje kriterije potem je treba upoštevati le-te.

Pragi se izdelujejo iz zdravega lesa, priporočena je zimska sečnja. Pragi ne smejo biti izdelani iz deformirane hlodovine ali iz delov hlodov, ki so bili poškodovani zaradi vetra, strele ali požara.

Za postajne tire in odprto progo se uporabijo pragi iz bukovega lesa (*Fagus silvatica*), za kretnice in mostove z odprtim voziščem pa pragi iz hrastovega lesa (*Quercus pedunculata* in *Quercus sessiliflora*). Mostovni pragi na premostitvenih objektih z odprtim voziščem se izdelujejo samo iz neimpregniranega hrastovega lesa. Ti pragi morajo imeti pravokotno ali kvadratno obliko in biti ostrorobi. Dimenzije mostovnih pragov se določijo s projektno dokumentacijo ali z izvedbenim načrtom premostitvenega objekta.

Novi leseni pragi morajo biti I. razreda (glej tabelo v nadaljevanju), minimalnega prečnega prereza 26 x16 cm. Dolžine pragov glede na vrsto materiala in vrsto tirov kamor se vgrajujejo, določa Pravilnik o zgornjem ustroju železniških prog (Ur.l. RS št. 92/2010).

Verzija: 2.7

Napake	I razred	II razred
Enostranska zakrivljenost vlaken v horizontalni ravnini	višine loka merjen po celi dolžini praga	
	od 7 cm	do 10 cm
Dvostranska zakrivljenost vlaken v horizontalni ravnini	ob pogoju, da ni nobena višina loka večja	
	do 4 cm	do 6 cm
Grče, zdrave	izven cone ležišča tirov vseh velikosti	
	do 4cm	v coni ležišča tira premera do 6cm
Vdolbljenje od očiščenih grč	v coni ležišča tira, globine	
	do 1 cm	do 2 cm
	izven cone ležišča tira, globine	
	do 5 cm	do 6 cm
premer očiščenih grč do 4 cm		
Očiščeni mali zaceпки	samo izven cone ležišča	v coni ležišča tira debeline 1 cm. Izven te cone tudi večje debeline
Črvivost	srednja	
Prevtine od insektov	izven cone ležišča tira	
	do 3 cm	do 5 cm
	dolžina razpoke	
	do 25 cm	do 30 cm
širina razpoke		
	do 0,5 cm	do 1 cm
Sončne razpoke	globine do 2 cm in dolžine do 70 cm, s te da niso povezane	globine do 3 cm, s tem da se ne raztezajo po celi dolžini praga
Zavitost	-	parcialno, do ¼ višine praga, računajoč od spodnjega ležišča
Shujšanost	mala	srednja
Vrasla skorja	-	mala
Ožganine (sončne razpoke)	-	mala, enostavna
Poškodbe od mraza	-	delno
Odstopanje čela praga od pokončne ravnine na vzdolžno os praga	do 2 cm	do 4 cm

Osnovna dolžina kretniškega praga je 2,6 m Dolžine preostalih pragov v kretnici so določene z načrtom posamezne kretnice, praviloma se podaljšujejo s korakom oziroma dolžino po 0,1 m. Minimalna dolžina kretniškega lesenega pragu je 240 cm.

Nominalne dimenzije pragov so podane pri vlažnosti lesa 22%, zato morajo imeti pragi pri izdelavi - žaganju minimalno nadmero v višini in širini 0.5 cm (max. 2 cm). Nadmera zaradi sušenja po dolžini pragu ni potrebna.

Cona ležišča tirov je del praga, ki zajema podložno ploščo (pri pragovih dolžine 260 cm je to 30 cm od čela, v dolžini 50 cm).

Za višino in širino praga so verodostojne dimenzije v coni ležišča tira in to v coni s manjšimi dimenzijami.

Leseni pragi morajo biti strojno žagani in na spodnji strani ostrorobi. Na zgornji strani je dovoljen rob (lisica) vendar le velikosti kot to zahtevano v PTP SŽ (max 50 % naročene količine).

Pragi morajo biti strojno žagani tudi na dolžino (26 x 16 cm), izjema so mostovni, je pa ne glede na navedeno potrebno zagotoviti, da so pragi v mejah dolžinskih toleranc.

Toleranca vzdolžne ukrivljenosti kretniškega praga je do 0,1 % od celotne dolžine praga.

Pragi ne smejo biti izdelani tako, da so letnice obrnjene proti zgornji površini. S pragov se mora odstraniti skorja oz. lubje (vsa, vključno vraščena), odpadajoči les odmrlih grč (po potrebi se izdelava vdolbina ali izvrtina za drenažo), žagovina, zemlja, blato in led.

Za določevanje velikosti in položaja rdečega srca je verodostojno tisto čelo, na katerem rdeče srce obsega večjo površino ali neugodni položaj.

Leseni tirni pragovi morajo obvezno imeti zaščitena čela z »ježevo pločevino« ali »krono«, (samo »S« spona niso dovolj) po potrebi pa še dodatno zaščiteno čela z jeklenim trakom (bandažo). Krone ali ježeva pločevina se zaradi enakomernega pritiska, stiskajo v čelo praga strojno.

Minimalna dimenzija ježeve pločevine znaša 21 x 7 x 0,125 cm, globina zob pa 11 / 14 mm (ali dve plošči dimenzij 198 x 35 x 1.25 mm).

Čela vseh kretniških pragih morajo biti zaščitena proti razpokam s pocinkano ježevo pločevino (vsaj Z275) in bandažo. Ježeve pločevine morajo biti proizvedene skladno s harmoniziranim standardom SIST EN 14545, izdan mora biti certifikat po sistemu AVCP 2+ ter priložena izjava o lastnostih.

Vsak leseni tirni prag mora imeti obvezno:

- poskoblana ležišča v isto ravnino (ne velja za mostovne prage),
- vrtane difuzne luknje na spodnji strani, položaj lukenj mora biti skladen s DIN 68811, pri strojnem vrtnanju pa je položaj lukenj določen s strojem (velja za impregnirane prage),
- »numerator«, ki označuje letnico izdelave in impregnacije praga in sicer na zgornji strani, cca. 15 cm od čelnega roba praga.

Pragov v nobeni fazi priprave ni dovoljeno skladiščiti neposredno na tleh, temveč primerno dvignjene, na (lesenih) podlagah.

Teža surovih pragov v belem stanju se lahko giblje (za zračno suh les z vlažnostjo med 22 % in 30 %):

- od 650 kg/m<sup>3</sup> do maksimalno 750 kg/m<sup>3</sup> – bukovne prage,
- od 750 kg/m<sup>3</sup> do maksimalno 900 kg/m<sup>3</sup> – hrastove prage.

Meritve vlažnosti se opravijo pred impregnacijo skupaj s tehtanjem, izvajajo se z električnimi uporovnimi merilniki (EN 13183-2) ali električnimi kapacitivnimi merilniki (EN 13183-2) – srednja vrednost vlažnosti mora znašati od 22 – 28 %.

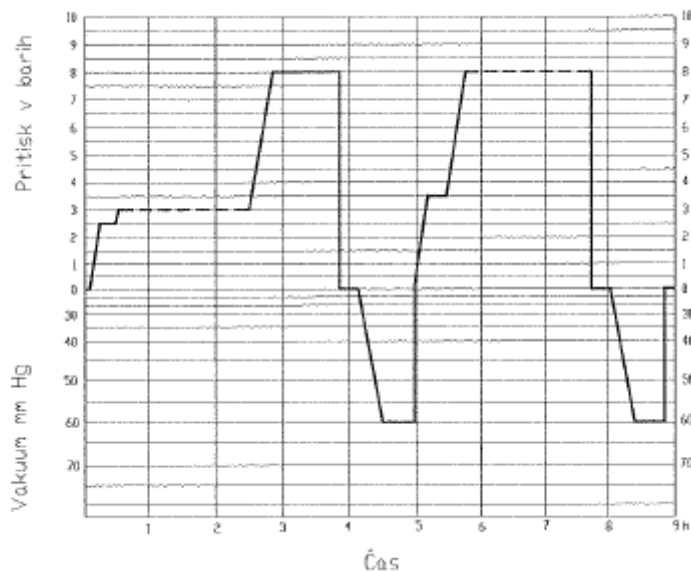
Pragi se obvezno impregnirajo s kreozotnim oljem tipa »C« (po WEI), izdelanim po EN 13991:2003 za kreozot, po postopku enojnega Rüpplinga (za hrast) ali dvojnega Rüpplinga (za bukev).

Pri impregniranju v zimskih mesecih je pred impregnacijo treba obvezno odstraniti sneg in led.

Količine vpitja impregnacijskega olja pri impregnaciji:

- tirni bukovi pragovi  $130 \pm 20$  kg/m<sup>3</sup> dvojna Rüppingova metoda,
- kretniški hrastovi pragovi  $35 \pm 15$  kg/m<sup>3</sup> enojna Rüppingova metoda.

Impregnacija mora biti izvedena izrecno po postopku in v trajanju, ki je predpisan s spodnjim z grafikonom. Odstopanja niso dovoljena.



Po določilih standarda EN 13145 se zahteva za globino penetracije doseganje razreda NP5 (v celoti impregnirana beljava) (EN 351-1:2007).

Slabe prage, ki se v fazi impregnacije in sušenja ukrivijo ali razpokajo je izvajalec dolžan nadomestiti z ustreznimi novimi, prav tako prage poškodovane pri manipulaciji. Posamezne prage, ki imajo čelne razpoke je potrebno dodatno zaščititi z bandažami.

#### 2.4.4.2 Pregled in prevzem lesenih pragov

Prevzem in kontrola impregniranja se bo izvedla skladno z zgoraj navedenimi pogoji in Splošnimi in posebnimi tehničnimi zahtevami za lesene železniške prage SŽ-Infrastruktura št. 30501-10/2015-170 iz dne 23.11.2020 .

Pregled in prevzem opravi s strani izvajalca pooblaščen organizacija v prisotnosti predstavnikov naročnika.

Pred začetkom prevzema, mora izvajalec prage primerno pripraviti. Pragi se iz zračnih skladovnic preložijo v za prevzem ustrezne sklade.

S strani izvajalca pooblaščen organizacija v prisotnosti predstavnikov naročnika prevzameta prage pred impregnacijo v surovem (belem) stanju. Pri pregledu pragov v belem stanju mora biti njihova vlažnost takšna, da je neposredno po pregledu mogoča impregnacija. Določilo glede vlažnosti velja tudi za neimpregnirane prage.

Pred začetkom prevzema, mora izvajalec prage primerno pripraviti. Pragi se iz zračnih skladovnic preložijo v za prevzem ustrezne sklade.

Pragi se obvezno prevzamejo v neimpregniranem (beli pragi) in ustrezno suhem

stanju, kos po kos, s tem da se vsak prag obrne in pregleda iz vseh strani. Prevzete prage prevzemni organ označi s prevzemnim kladivom. O prevzemu je treba pripraviti ustrezní zaps.

Po opravljeni impregnaciji s strani izvajalca pooblašćena organizacija v prisotnosti predstavnikov naroćnika pragove pregledata in prevzameta v ćrnem stanju. Pri tem proizvajalec predloži naslednjo dokumentacijo:

- dnevnik impregnacije,
- meritve vlažnosti pragov po šaržah pred impregnacijo,
- grafićni prikaz poteka impregnacije (ćasovni intervali, temperatura in pritisk),
- evidenćne liste po šaržah z dimenzijami, številom in kolićinami pragov ter rezultati meritve tehtanja pred in po impregnacijskem postopku ter iz zapisov iz vrednoteno kolićino navzema,
- dokazila o analizi uporabljenjega impregnacijskega sredstva s strani proizvajalca skladno s standardom SIST EN 13991 in listine s katerimi dokazuje zadostno kolićino nabavljenega impregnacijskega sredstva, oboje smiselno vezano na obdobje izvajanja impregnacije (npr. dobavnice),
- ostalo relevantno dokumentacijo druge ateste za uporabljene materiale (npr. izjava o lastnostih za ježaste plošće).

Kontrolo globine impregnacije izvede s strani izvajalca pooblašćena organizacija s Presslerjevím vrtalnikom na predpisanem številu vzorcev (glej SIST EN 351-2, tabela A1, level II, AQL 4%). Po oceni rezultatov se lahko vrši dodatna kontrola globine impregnacije s prerezom praga, praviloma na mestu ležišč ali v obmoćju difuzijskih lukenj.

Proizvajalec je pri tem pregledu dolžan omogoćiti pregled in zagotoviti opremo in sredstva za pregled. Proizvajalec mora predložiti kalibracijske listine za vso merilno opremo, ki je uporabljena v proizvodnem procesu.

Na pragih pri prevzemu in do njihove vgradnje ne sme biti zemlje, blata, ledu, žagovine in podobnih snovi. Pragi se odpremijo na gradbišće po uspešno opravljenem prevzemu prevzemnega organa na naćin in po dinamiki, ki jo planira izvajalec del.

Naroćnik ali njegov predstavnik lahko na lastno zahtevo obišće proizvajalca pragov in impregnacijo v smislu preverjanja kontrole kvalitete in proizvodnih zmogljivosti, ki jih ponudnik ponuja.

Vsa prevzemna poročila o kvaliteti pragov so sestavni del dokumentacije, ki jo je izvajalec dolžan predložiti pri tehnićnem pregledu objekta.

Za dobavljene prage mora proizvajalec predložiti ES izjavo o skladnosti po modulu CA (skladno z Uredbo 1299/2014 o tehnićnih specifikacijah za interoperabilnost v zvezi s podsistemom „infrastruktura“ železniškega sistema v Evropski uniji).

## 2.4.5 Kretnice

### 2.4.5.1 Splošne zahteve za kretnice

Kretnice morajo biti standardne oblike na lesenih ali betonskih pragih (v skladu s kodeksom UIC 861-2 in 866) in v skladu z Pravilnikom o zgornjem ustroju železniških prog (Ur. list RS št. 92/2010)

- a.) Pred izdelavo kretnic in kretniških zvez krajših od 50 m je proizvajalec dolžan izdelati načrt in ga dostaviti v pregled in potrditev inženirju.
- b.) Pri prevzemu kretnic, mora proizvajalec predati vse ateste in načrte s katerim zagotavlja kvaliteto uporabljenih materialov in opravljenih kontrol.
- c.) Pri prevzemu morajo biti vsi sestavni deli kretnic zaradi lažje montaže označeni skladno z montažnim načrtom. V montažnem načrtu je potrebno za vsak prag vpisati dolžino praga in vpisati tirne širine in toleranco  $\pm 1,5$  mm na vseh karakterističnih mestih.
- d.) Vsi sestavni deli kretnice morajo biti izdelani iz novega materiala.
- e.) Osnovna tirna širina je 1435 mm (toleranca pa v skladu z načrti in navodili proizvajalca oz.  $\pm 1,5$  mm).
- f.) Dovoljena obremenitev mora biti skladna s projektno dokumentacijo.
- g.) Kvaliteta osnovnih tirnic za vse dele je pri kretnicah sistema 49E1 minimalno 900 N/mm<sup>2</sup> (trdota 260 – 300 HBW), za kretnice sistema 60E1 pa 1175 N/mm<sup>2</sup> s toplotno obdelano glavo (trdota 350 HBW). Vse kretniške ostrice in srca morajo biti večje trdote in dodatno termično obdelane.
- h.) Profil ostrice je Zu-1/UIC 60 za kretnice sistema 60E1 in Zu-2149 za kretnice sistema 49E1.
- i.) Kretnice se dobavijo skupaj z betonskimi ali ostrorobnimi hrastovimi pragovi prereza 26x16 cm, I. kategorije. Dobaviti je potrebno tudi vse dolge prage, ki se vgrajujejo za koncem kretnice. Upoštevati je potrebno, da je pri določitvi dolžin pragov (tudi pragov, ki se vgradijo za kretnico), najkrajša dolžina samostojnega lesenega praga 240 cm.
- j.) Medosni razmik med pragoma za montažo novega električnega kretniškega pogona je 65 cm.
- k.) Tip pritrditve je predviden v projektni dokumentaciji.
- l.) Podložne plošče na kretnici so širine 160 mm oz. po načrtu kretnice.
- m.) Dobavijo se tudi ravne rebraste podložne plošče za vse dolge prage, ki pridejo za kretnico.
- n.) Podložne plošče, spojni vijaki in pritrdilni materiali morajo biti antikorozivno zaščiteni.
- o.) Kretnice radija 300 m morajo imeti pomožno vzmet.
- p.) Kretnice radija 500 m in več morajo imeti za drugi in tretji zapah hidravlično prestavljanje. Na ostricah je potrebno imeti odprtine za montažo detektorjev končne lege ostric.  
Kretniške blazine (drsalniki) na menjalu morajo omogočati pritrditev električnih grelcev.
- r.) Kretniško srce za kretnico mora biti, monolitno (litoželezno).
- s.) Kretnice morajo biti opremljene z nastavljivim izoliranim zveznim drogom, kjer je to zahtevano, ki mora zagotavljati odprtino med ostrico in osnovno tirnico nad zveznim drogom 160 mm pri hodu 220 mm.
- š.) Na obeh ostricah morajo biti izvrtane luknje za montažo pogonskih in

kontrolnih drogov kretniškega pogona.

- t.) Na osnovnih tirnicah naj bo izvrtana luknja za Robel ključavnico po JUS C8.016.
- u.) Minimalna razdalja med osnovno tirnico in odprto ostrico mora biti 58 mm.
- v.) Vodilne tirnice morajo biti izdelane iz profila UIC 33, kvalitete minimalno 1175 N/mm<sup>2</sup>, v skladu s standardom UIC 860 V, vezane z nosilci na rebrasto podložno ploščo na kateri je osnovna tirnica.
- z.) Dobavijo se EVA podložne plošče po kodeksu UIC 864-5.
- ž.) Dolžina tirfonov za montažo mora biti 160 mm. Pri montaži plošč na prag je potrebno pod tirfon postaviti dvojni vzmetni v skladu s kodeksom UIC 864.3.
- ab.) Sestavni del menjala so podaljšane podložne plošče za pritrditev električnih kretniških pogonov.
- ac.) Možna je alternativna varianta (kretnica z več pogoni,... ) in sicer v skladu z zahtevami službe za SVTK naprave glede prestavljanja in kontrole same kretnice.
- ač.) Kretnice je potrebno opremiti s kotalnimi napravami za lažje prestavljanje kretnic, ki imajo dovoljenje s strani Upravljavca..
- ad.) Proizvajalec je dolžan dostaviti skico ukrivljenosti z izračunom puščic in skrajšavami vmesnih tirnic.
- ae.) Kretnice bodo zvarjene in vključene v neprekinjeno zvarjeni tir. Vrtati je potrebno samo 2. luknjo na koncu tirnic.
- af.) Pod stiki v kretnicah se ne vgrajujejo dvojni pragi.
- ag.) Kretnice se dobavijo v kompletu z pragi, pritrdilnim in veznim materialom ter kretniškimi pogoni. Podložne plošče morajo biti dokončno montirane na kretniške prage že pri proizvajalcu kretnic oz. v skladu z Naročilnim listom kretnice. Tako zmontirani pragi morajo biti dostavljeni na gradbišče.
- ah.) Izvajalec je dolžan dobaviti tudi, s projektom kretnice predvideno število dolgih pragov, ki se vgradijo za kretnico in kretniške zveze do 50 m.
- ai.) Izolirani lepljeni stiki, ki se bodo vgrajevali v kretnice morajo izpolnjevati vse pogoje UIC 860-0 (aneks 3, 4), standarda SIST EN 13674-1, . V skladu z Pravilnikom o zgornjem ustroju železniških prog (Ur. list RS št. 92/2010) in Pravilnika o izoliranih stikih zgornjega ustroja železniških prog (SJZ št. 2/1984, 3/1985; pravilnik 312).

#### 2.4.5.1.1 Načrti kretnic

- a) Izbrani ponudnik je dolžan pred pričetkom izdelave za vsako kretnico, ki jo je ponudil, dostaviti nadzoru 3 izvode delavniških in montažnih načrtov kretnice in kretniških zvez do 50,00 m, ki so potrjeni s strani pooblaščenega prevzemnega organa. Načrti naslednjih detajlov:

- prečni prerez kretnice na mestu zveznega droga,
- osnovne tirnice z drsalnikom in ostrico,
- srca s krilnimi tirnicami,
- vodilne in osnovne tirnice,
- prečni prerez kretnice, kjer se nahaja kotalna naprava,
- detajle kotalne naprave.
- detajli kretniških zvez do 50 m

V kolikor se osnovni materiali za izdelavo železnih delov kretnice razlikujejo od v tej dokumentaciji navedenih standardov za materiale, je potrebno ponujene lastnosti materialov prikazati posebej. Naročnik ni

dolžan sprejeti takšne različne ponudbe.

#### 2.4.5.1.2 Pregled in prevzem kretnic

- a) Pregledi in prevzemi kretnic pri izbranem proizvajalcu se bodo vršili po v tej dokumentaciji navedenih standardih in postopkih.
- Kontrolo in prevzem kretnic bo opravljala pooblaščen in neodvisna ustanova v prisotnosti predstavnika izvajalca in naročnika. Neodvisno ustanovo (ali ustanove) bo potrdil predstavnik naročnika.
  - Kontrola in prevzem kretnic se bo vršila na vsaki montirani kretnici oz kretniških zvezah na odru.
  - Vsa poročila o kvaliteti kretnic in plan zagotavljanja kakovosti so sestavni del dokumentacije, ki jo je proizvajalec kretnic dolžan predložiti prevzemniku pred pregledom in prevzemom kretnic.
  - Izvajalec del pridobi Navodilo za vzdrževanje kretnic. Navodila izvajalec del izroči Naročniku najkasneje skupaj z Navodili za obratovanje in vzdrževanje.

#### 2.4.6 Elastični pritrdilni sistemi

- a) Pritrdilni sistemi zagotavljajo zanesljivo in varno pritrditev tirnice na prag ali drugo podlago, prevzamejo in dušijo sile, ki se s tirnice prenašajo na podlago in preprečuje vzdolžni premik oziroma zdrs tirnice. S pritrdilnimi sistemi se zagotavlja ohranjanje tirne širine v predpisanih tolerancah. Skladno z Uredbo komisije št.1299/2014 in veljavno TSI »infrastruktura« pritrdilni sistemi predstavljajo komponento interoperabilnosti bodisi kot posamezni element ali kot podsklop tira. Z uporabo modulov se izvede postopek ocenjevanja skladnosti in primernosti za uporabo ter pridobi ES-certifikat o skladnosti. Če ES-certifikat za pritrdilne sisteme ni predložen se opravi pregled in prevzem materiala skladno s predpisi, ki so navedeni za vsak posamezni element pritrdilnega sistema.

- Pritrdilni sistemi morajo biti izdelani in ustrezati:

SIST EN 13146-1:2012+A1:2015, SIST EN 13146-2:2012, SIST EN 13146-3:2012, SIST EN 13146-4:2012+A1:2015, SIST EN 13146-5:2012, SIST EN 13146-6:2012, SIST EN 13146-7:2012, SIST EN 13146-8:2012, SIST EN 13146-9:2011+A1:2012,

SIST EN 13481-1:2012, SIST EN 13481-2:2012/AC:2014, SIST EN 13481-3:2012, SIST EN 13481-5:2012,

SIST-TS 1053:2011, SIST-TS 1060:2011, SIST-TS 1061:2011, SIST-TS 1062:2011, SIST-TS 1063:2011, SIST-TS 1064:2011, SIST-TS 1065:2011, SIST-TS 1066:2011, SIST-TS 1067:2011, SIST-TS 1068:2011, SIST-TS 1069:2011.

Kodeksi UIC: UIC 864- 1/O; UIC 864-2; UIC 864-3; UIC 864-5; UIC 864-6; UIC 864-7.

- Pred naročilom pritrdilnega materiala oziroma pritrdilnega tirnega pribora mora izvajalec del predložiti v pregled in odobritev posamezne načrte inženirju in imenovati proizvajalce in lokacije proizvodnih obratov.

#### 2.4.6.1 Rebraste podložne plošče

- a) Rebraste podložne plošče kot del elastičnega pritrdilnega materiala z nagibom naležne površine zagotavljajo nagnjenost vgrajenih tirnic proti osi tira. Nagib naležne površine mora biti 1:40. Širina plošče mora biti 160 mm. Dolžina plošče je prilagojena obliki tirnice, za katero se uporabi. Rebraste podložne plošče morajo



ustrezati zahtevam standardov navedenih v poglavju 1.4.7 in zahtevam kodeksa UIC 864-2, UIC 864-6 in JŽS G1. 101.

#### 2.4.6.2 Elastični pritrtilni pribor

- a) Za tip zgornjega ustroja s tirno gredo je standardizirani pritrtilni tirni pribor elastični pribor e-sponka in pritrtilni pribor K z rebrastimi podložnimi ploščami ter togimi pričvrstilnimi ploščicami ali elastičnimi sponkami SKL2, SKL12, SKL 14.
- b) Vrsto uporabljenega elastičnega pritrtilnega tirnega pribora, skupaj z obliko novih tirnic, določa projektna dokumentacija.
- c) Pogoji za elastični pritrtilni tirni pribor e-sponka so podani z »Navodilom 345 za dobavo, vgradnjo in vzdrževanje elastične pritrditve Pandrol na mreži JŽ« (št. 345; SJŽ št. 8-9/ 1987).
- d) Na premostitvenih objektih se zaradi dušenja vibracij in zmanjševanja hrupa zahteva uporaba sistema elastične antivibracijske pritrditve.
- e) Poročila o kvaliteti pritrtilnega materiala in elementov iz sintetičnega materiala so sestavni del dokumentacije, ki jo je proizvajalec dolžan predložiti prevzemniku materiala in predati na končnem tehničnem pregledu.
- f) Vse komponente pritrtilnih sistemov: podložne plošče, spojni in pritrtilni material morajo biti antikorozivno zaščitene.

#### 2.4.6.3 Tirnični izolatorji

- a) Navodilo 345 – Navodilo za dobavo, vgradnjo in vzdrževanje elastične pritrditve »Pandrol« na mreži JŽ ( št. 345 SJŽ št. 8-9/ 1987) dopolnjena s specifikacijo proizvajalca.
- b) Tirnični izolatorji morajo biti iz sintetičnega materiala ojačanega s steklenimi vlakni, ki jih mora biti v skupnem volumnu materiala najmanj 30%. Material za tirnične izolatorje mora biti odporen na UV žarke.
- c) Dodatne zahteve, ki jih mora izpolnjevati ponujeni tirnični izolator:
  - specifična teža 1,3 - 1,45 g/ccm
  - električna upornost min. 10 exp.12 Ohm x cm

#### 2.4.6.4 Podložne ploščice EVA (Ethyl Vinyl Acetate)

- a) Podložne ploščice se vgrajujejo pod nogo tirnice in morajo zadostovati zahtevam kodeksa UIC 864-5. Oblika in velikost podložne ploščice mora biti prilagojena profilu tirnic 60E1 in 49E1.
  - Debelina EVA podložne plošče je min. 4,5 mm ± 0,5 mm.
  - Podložne EVA ploščice morajo biti oblikovane tako, da ne izpadajo z ležišča pod tirnico (morajo imeti prirobnico ali pa urez na mestu vbetoniranega sidra pri betonskih pragih).

#### 2.4.7 Izolirani lepljeni stiki

- a) Ponudnik mora ponuditi izolirane lepljene stike tipa "L", ki se vgrajujejo v tirnice sistema 49E1 in 60E1 s togo ali elastično pritrditvijo tirnice na prag. Stiki morajo imeti električno upornost v skladu s Posebnimi tehničnimi pogoji pri izdelavi izoliranih stikov, SŽ, d.o.o., marec 2011.

#### 2.4.7.1 Izolirani lepljeni stiki tipa "L"

- a) Izolirani stiki tipa "L" morajo biti izdelani v tovarni pod nadzorovano mikroklimo. Konci tirnic, kjer se izvede izolirani lepljeni stik, morajo biti toplotno obdelani (kaljeni) v dolžini 120 mm od stika tirnic in 15 mm v globino, pri čemer se mora doseči trdota tirnice 342 HV - 440 HV na dolžini 50 mm od konca tirnice .
- b) Osnovna dolžina v delavnici izdelanega izoliranega stika je 2,80 m in več (do 4,00 m). Dolžina izoliranega stika za prvo vgraditev je 2,80 m.

Izolirani lepljeni stik tipa "L" je sestavljen iz naslednjih elementov:

- 2 kosa tirnic sistema 49E1 ali 60E1, v skladu s kodeksom UIC 860-0),
- 2 jekleni spojki dolžine 650 mm iz posebne kvalitete jekla sistema 60E1 ali 49E1 (UIC 865-4; št 52-2, glede na DIN 17100 ali podobne standarde),
- 4 vijakov, 4 matic in 8 podložk (razred trdnosti 10.9, v skladu s kodeksom UIC 864-2),
- 30 distančnih podložk,
- 1 izolacijski vložek iz sintetičnega materiala debeline 4 mm,
- 4 izolacijske cevčice iz sintetičnega materiala,
- tkanina iz steklenih vlaken,
- lepilo.

Izolacijski material za vložek in cevčice je iz umetne snovi, ki mora imeti naslednje lastnosti:

- odporen na kemikalije, organska topila, olja, masti, idr., težko vnetljiv, odporen na udar in neporozen, vodonepropusten, odporen na bakterije in glive, visoke električne upornosti, primeren za lepljenje.

#### 2.4.7.2 Označevanje izoliranih lepljenih stikov

- a) Označbe izoliranih lepljenih stikov morajo biti vtisnjene v spojke in morajo vsebovati naslednje podatke: oznako proizvajalca izoliranega stika, leto izdelave in serijsko številko.

#### 2.4.7.3 Kontrola in preizkusi

- a) Kvaliteta materiala, ki je bil uporabljen za izdelavo izoliranega stika, bo kontrolirana skladno z DIN 17100 ali podobnimi standardi in kodeksom UIC 860-0 in 864-2. Naročnik lahko upošteva tudi izkaze kontrole, ki jih je izvedel sam proizvajalec lepljenih izoliranih stikov.
- b) Vrste in obseg preizkušanja na vzorcih so sledeči:
  - izgled vsak stik
  - ravnost vsak stik
  - trdota po zahtevi prevzemnega organa
  - električna upornost vsak stik
  - natezna trdnost 1 vzorec na skupino
  - dinamična trdnost 1 vzorec na skupino
  - prekaljivost 1 vzorec na skupino
- c) Pregled izgleda izoliranega lepljenega stika obsega pregled vozne površine, ki ne sme biti obarvana ali prekrita z lepilom in pregled lepila. Pregled ravnosti površine se izvaja z jeklenim ravnilom dolžine 1 m. Dovoljeno odstopanje na stiku na vozni površini je +/- 0,2 mm. Odstopanja na bočni strani izoliranega stika niso dovoljena.
- d) Električna upornost se meri na vsakem izoliranem lepljenem stiku in mora biti 40

ohmov ali več. Natezna trdnost izoliranega lepljenega stika se dela na vzorcu, ki ga izbere naročnik in sicer na vzdolžni osi tirnice. Pri izoliranih lepljenih stikih tipa tirnice 49E1 mora biti sila loma 1800 kN.

- e) Dinamična trdnost se na vzorcu preizkuša takole: stik (vzorec) se postavi na dve podpori, ki sta med seboj oddaljeni 1000 mm. Vzorec se obremeni z minimalno silo 15 kN in maksimalno silo 200 kN. Frekvenca preizkušanja (pulzator) mora biti med 500 in 550 nihanj na minuto. Po 5 milijonih ponovitev (pulzacij) izolirani stik ne sme imeti nobene razpoke v območju spojk in lepilo ne sme kazati nobenih sprememb.
- f) Po pregledu in preizkusih je potrebno sestaviti pisna poročila o pregledih, ki jih podpišeta naročnik in proizvajalec ter predstavnik pooblaščenega ustanove, ki sodeluje pri pregledu.
- g) Proizvajalec je dolžan pripraviti laboratorij za izvedbo testov. Testi se morajo opraviti v prisotnosti prevzemnega organa.
- h) Dobavljajo se izključno izolirani lepljeni stiki, ki so prevzeti s strani prevzemnega organa. Na voznici površini tirnice na sredini vsakega kosa mora biti rdeče obrobljena nalepka z napisom "POZOR! NE MEČI!".
- i) Vsa poročila o kvaliteti izoliranih lepljenih stikov so sestavni del dokumentacije, ki jo je proizvajalec izoliranih lepljenih stikov dolžan predložiti prevzemniku.

#### 2.4.8 Tolčenec za tirno gredo železniških tirov

##### 2.4.8.1 Osnovni material in proizvodnja

- a) Kamnina za proizvodnjo tolčenca za tirno gredo železniških prog mora izvirati iz nahajališč zdravega, trdnega, gostega in žilavega kamna. Kamnina v nahajališču mora biti homogena, brez primesi gline, humusa, železovih oksidov ali drugih škodljivih snovi, odporna proti zmrzovanju in zunanjim vplivom.
- b) Proizvajalec tolčenca za tirno gredo mora imeti veljaven certifikat notranje kontrole proizvodnje po produktnem standardu SIST EN 13450:2003 in SIST EN 13450:2003/AC:2006 (v nadaljevanju SIST EN 13450), potrjevanje skladnosti tolčenca za tirno gredo, ki je predmet naročila, po sistemu 2+.

##### 2.4.8.2 Kakovost materiala in zahtevane lastnosti

- a) Tolčenec za tirno gredo mora izpolniti vse zahteve, podane v Preglednici 1.
- b) Lastnosti morajo biti preiskane in deklarirane v skladu s produktnim standardom SIST EN 13450 in preskusnimi standardi, na katere se produktni standard sklicuje (uporabljajo se najnovejše izdaje preskusnih standardov).
- c) Proizvajalec oz. dobavitelj tolčenca za tirno gredo mora pred dobavo s poročilom dokazati izpolnjevanje zahtev.
- d) Proizvajalec oz. dobavitelj tolčenca za tirno gredo mora na zahtevo naročniku oz. njegovemu zastopniku predati na vpogled vse rezultate preiskav notarje kontrole za časovno obdobje proizvedenega materiala.
- e) Vzorčenje tolčenca za tirno gredo se mora opraviti skladno s SIST EN 932-1 in SIST EN 13450, Dodatek A oz. Dodatek B. Najmanjša količina vzorca za preiskave je 100 kg, če se določa zgolj zrnastostno sestavo pa 50 kg.

f) Preglednica 1: Zahteve za tolčenec za tirno gredo.

	Lastnost	Standard	Zahteva
1	Zrnastostna sestava d/D d = 31,5 (32) mm D= 63 mm	SIST EN 933-1	<b>kategorija D*</b> po SIST EN 13450, tč. 6.3 vsebnost zrn med 31,5 in 63 mm vsaj 50 %

2	Vsebnost zrn pod 22,4 mm	SIST EN 933-1	<b>največ 3 %</b> kamnolom, prevozno sredstvo in 1. pretovarjanje, največ 5 % v tirni gredi
3	Vsebnost zrn pod 0,5 mm	SIST EN 933-1	<b>kategorija A ali B</b> po SIST EN 13450, tč. 6.4 največ 1 %
4	Vsebnost finih delcev pod 0,063 mm	SIST EN 933-1	<b>Kategorija A ali B</b> po SIST EN 13450, tč. 6.5 največ 1 %
5	Oblika zrn – modul oblike	SIST EN 933-4	<b>kategorija SI<sub>10</sub></b> po SIST EN 13450, tč. 6.6.2 SI največ 10%
6	Odpornost proti drobljenju »L <sub>ARB</sub> «	SIST EN 1097-2, pogoji SIST EN 13450, dodatek C	SIST EN 13450, tč. 7.2 a/ KARBONATI: <b>L<sub>ARB</sub> 30</b> , L <sub>ARB</sub> največ 30 b/ SILIKATI: <b>L<sub>ARB</sub> 22</b> , L <sub>ARB</sub> največ 22
7	Vpijanje vode	SIST EN 1097-6, dodatek B	ni zahteve
8	Prostorninska masa zrn	SIST EN 1097-6, dodatek B	ni zahteve
**9	Odpornost proti zmrzovanju – preskus z magnezijevim sulfatom	SIST EN 1367-2, pogoji SIST EN 13450, dodatek G	<b>MS ≤ 3,0 m.%,</b> največ 3 m.-%
ali			
**10	Odpornost proti zmrzovanju – preskus v komori	SIST EN 1367-1, pogoji SIST EN 13450, dodatek F	<b>F ≤ 0,5 m.%,</b> največ 0,5 m.-%
11	Petrografska analiza, slaba zrna	SIST EN 932-3	največ 1 m.-% slabih zrn
12	Čistost – vsebnost tujkov	vizualen pregled	brez tujkov in škodljivih primesi (npr. les, PVC, gramoz, premog, korenine, žindra, opeka ipd.)
Opombe :			
* zgornja meja presevka čez sito 63 mm 100% se tolerira (97 do 100%)			
** Če je vpijanje vode (7) po SIST EN 1097-6, dodatek B, večje kot 0,5 m.-%, četudi samo pri enem preiskanem zrnju, se izvede preiskava 9 ali 10*			

g) Minimalna pogostost preiskav notranje kontrole proizvajalca je podana v Preglednici 2. Strošek notranje kontrole ni predmet naročnika. Pri določitvi zrnave sestave (po SIST EN 933-1) se uporablja preskusna sita iz kovinskih perforiranih plošč (SIST ISO 3310-2) kvadratnih odprtih 22,4 mm, 31,5 mm, 40 mm, 50 mm, 63 mm in 80 mm ter sita iz kovinskega pletiva (SIST ISO 3310-1) odprtih 0,063 mm in 0,5 mm.

h) Preglednica 2: Minimalna pogostost preiskav notranje kontrole proizvajalca.

	Lastnost	Standard	Pogostost preiskav notranje kontrole
1	Zrnave sestava d/D d = 31,5 (32) mm D= 63 mm	SIST EN 933-1	Vsaj 1000 t sicer najmanj 1 x tedensko
2	Vsebnost zrn pod 22,4 mm		
3	Vsebnost zrn pod 0,5 mm		
4	Vsebnost finih delcev pod 0,063 mm	SIST EN 933-1	Tedensko
5	Oblika zrn – modul oblike	SIST EN 933-4	Tedensko
6	Odpornost proti drobljenju »L <sub>ARB</sub> «	SIST EN 1097-2	Pred začetkom dobave, sicer 2 x letno
7	Vpijanje vode	SIST EN 1097-6,	1 x na 2 tedna

8	Prostorninska masa zrn	dodatek B	2 x letno
*9 ali	Odpornost proti zmrzovanju – preskus z magnezijevim sulfatom	SIST EN 1367-2	Po določitvi WA – če WA > 0,5% takoj, sicer 2 x letno
*10	Odpornost proti zmrzovanju – preskus v komori	SIST EN 1367-1	
11	Petrografska analiza, slaba zrna	SIST EN 932-3	Pred začetkom dobave, sicer 2 x letno
12	Čistost – vsebnost tujkov	vizualen pregled	Dnevno
13	Dolžina zrna $\geq 100$ mm	SIST EN 13450, tč. 6.7	Tedensko
*Če je vpijanje vode (7) po SIST EN 1097-6, dodatek B, večje kot 0,5 m.-%, četudi samo pri enem preiskanem kamnu, se izvede preiskava 9 ali 10			

### 2.4.8.3 Deponija

- Proizvajalec tolčenca za tirno gredo mora pripraviti namensko deponijo/deponije.
- Deponija se pripravi na čisti in ravni podlagi. Preprečeno mora biti mešanje deponiranega tolčenca z drugimi frakcijami in drobnimi delci. Velikost deponije je odvisna od količine potrebnega materiala.

### 2.4.8.4 Ostale zahteve

- Predstavnik naročnika bo, v kolikor ne pozna ponujenih proizvodnih zmogljivosti ponudnika, lahko opravil pregled le-teh pri proizvajalcu tolčenca za tirno gredo železniških tirov.
- Proizvajalec bo ob pregledu proizvodnje moral dokazati, da ima zadostne kapacitete za proizvodnjo ponujene količine tolčenca za tirno gredo železniških tirov v s planom ponudnika predvidenih rokih in da je sposoben zagotoviti enako ali višjo kvaliteto tolčenca, kot je zahtevana v teh razpisnih pogojih.
- Naročnik bo upošteval pri vrednotenju samo material, ki ustreza kriterijem kakovosti določenih v teh tehničnih specifikacijah in vso ostalo veljavno zakonodajo.
- Naročnik zahteva notranjo kontrolo kakovosti obsegu, ki ga določa Preglednica 2.
- 

### 2.4.8.5 Pregled in prevzem materiala

- Kontrolne prevzeme materiala bo opravil inženir ali pooblaščen zunanja kontrola kakovosti, le ob predhodno pridobljeni ustrezni dokumentaciji za material.
- V primeru odstopanja od zahtevane kvalitete lahko inženir ali pooblaščen zunanja kontrola kakovosti zahtevata dodatne kontrolne preglede tolčenca.
- Vsa poročila o kvaliteti tolčenca za tirno gredo železniških tirov so sestavni del dokumentacije, ki jo je izvajalec dolžan predložiti pri tehničnem pregledu objekta.

### 2.4.9 Varilni material za termitsko varjenje

Varilni material za termitsko varjenje (AT) tirnic mora izpolnjevati vse pogoje za varjenje tirnic sistema 60E1 in 49E1, tako glede materiala tirnice, kot za posamezne oblike tirnice (kodeks UIC 860-0).

#### 2.4.9.1 Prevzem varilnega materiala

- Prevzem varilnega materiala opravi pooblaščen strokovna organizacija. Prevzem se vrši v prostorih proizvajalca, kjer se opravijo testi, skladno z zahtevami razpisne

dokumentacije.

b) Kvaliteta varov se bo ugotavljala z naslednjimi testi:

- upogibni test: pomik pri upogibnem testu mora biti minimalno 15 mm (sredina preizkušanca) na bazi dolžine 1,00 m brez sprememb kvalitete vara;
- preizkus na utrujanje: preizkušanec mora prestati 2x10exp6 pulzacij brez poškodb;
- preizkus trdote: trdota zvara mora biti 280 - 340 HB za SmW - F metodo;
- preizkus kemične sestave zvara: vsebnost določenih elementov ne sme presegati v tej dokumentaciji zahtevanih količin;
- ultrazvočni pregled testnih zvarov;
- makroskopski (metalografski) pregled testnih varov.

Vzorci za določanje kemične sestave, trdote in natezne trdnosti zvara se vzamejo iz preizkusnega vara.

Vsa poročila o kvaliteti varilnega materiala za termitsko varjenje so sestavni del dokumentacije, ki jo je izvajalec dolžan predložiti pri tehničnemu pregledu objekta. Izvajalec pred začetkom izvajanja AT varjenja dostavi inženirju v pregled in potrditev »navodilo oziroma pogoje« proizvajalca AT porcij za izvedbo AT varov.

V primeru hladnejšega vremena je potrebno novo vlite AT zware negovati s pokrivanjem, da se le ti ne ohlajajo prehitro, oziroma jih ne moči dež. Zvare je potrebno zaščititi pred korozijo – premaz z oljem ali podobno.

V kolikor bo izvajalec izvajal elektrouporovno (EU) varjenje tirnic na terenu, mora pred pričetkom varjenja dostaviti inženirju v pregled in potrditev tehnologijo izvajanja z dokazili o kvaliteti izvedenih EU varov – tehnološki elaborat.

#### **2.4.10 Naprave proti vzdolžnemu pomiku tirnic**

- a) Za zavarovanje neskončno zavarjenega tira (starega ali novega) se dobavijo in vgradijo naprave proti vzdolžnemu pomiku tirnic, katerih število je odvisno od vrste vgrajenih tirnic oziroma je določeno s projektno dokumentacijo. Izvajalec mora ponuditi naprave proti vzdolžnemu pomiku tirnic v odvisnosti od vrste in oblike praga.
- b) Naleganje naprave na prag mora zagotavljati maksimalno učinkovitost naprave v smislu preprečevanja vzdolžnega pomika tirnice.

##### **2.4.10.1 Izdelava naprav proti vzdolžnem premiku**

Izvajalec mora pravočasno navesti proizvajalca in lokacijo proizvodnega obrata, ki ga odobri prevzemni organ za materiale. Naprave se izdelujejo po predhodno pregledanem in odobrenem načrtu s strani inženirja in v mejah predpisanih toleranc.

Material za izdelavo naprave mora biti jeklena pločevina, kvalitete St 44 - 3 v skladu s standardom z JŽS G1.070 ali drugim enakovrednim standardom.

Ponudba mora vsebovati kompletno napravo oziroma vse dele za namestitvev naprave na tirnico.

##### **2.4.10.2 Oznake na napravah proti vzdolžnem premiku tira**

Na del naprave, ki je ob vgraditvi viden in se ne obrablja, je potrebno vtisniti podatke z letnico proizvodnje naprave (zadnji dve številki) in ime proizvajalca.

#### 2.4.10.3 Pregled in prevzem naprav proti vzdolžnemu pomiku tira

Organizacija, ki izvede pregled in prevzem pri dobavitelju/ proizvajalcu, stroški pregleda, sodelovanje – glej poglavje 2.4.2.1 (Prevzem materialov, proizvodov in opreme pri proizvajalcu). Vsi nastali stroški prevzema so breme Izvajalca.

Pri pregledu in prevzemu naprav v proizvodnem obratu proizvajalca, mora proizvajalec predložiti vse ateste za materiale uporabljene pri izdelavi posameznih elementov.

Opravljen bo vizuelni pregled in kontrola dimenzij po predhodno odobrenih načrtih z uporabo Wald statistične metode. Vse mere morajo biti v mejah predpisanih toleranc.

#### 2.4.11 Naprave proti bočnem premiku tira

Izvajalec mora ponuditi naprave proti bočnem premiku tira glede na vrsto praga, njegove dimenzije in obliko. Naleganje naprave na prag mora zagotavljati maksimalno učinkovitost naprave v smislu preprečevanja bočnega premika tira.

##### 2.4.11.1 Izdelava naprav proti bočnemu premiku tira

- a) Izdelava naprav se opravi skladno s potrjenimi načrti v mejah predpisanih toleranc. Material za izdelavo naprave mora biti jeklena pločevina, kvalitete St 44 - 3 v skladu s standardoma JŽS G1.071 za leseni prag in JŽS G1.072 za betonski prag
- b) Naprava mora vsebovati vse elemente za montažo naprave na prag (vijaki, matice, ...).
- c) Ves »montažni« material (vijaki, matice, podložke, če je to primer) mora biti po montaži naprave proti bočnemu premiku tira viden (ne zasut s tolčencem) tako, da se lahko vedno preveri stanje pritrditve montažnega materiala.
- d) Montažni material mora zagotavljati trajno pritrjenost naprave proti bočnemu pomiku tira na prag in ne sme popuščati zaradi vibracij, kot posledice vožnje vlakov.

##### 2.4.11.2 Oznake na napravah proti bočnem premiku tira

Na vidno mesto na napravah je potrebno vidno vtisniti podatke o proizvajalcu in letnico izdelave naprave (zadnji dve številki).

##### 2.4.11.3 Pregled in prevzem naprav proti bočnem premiku tira

Organizacija, ki izvede pregled in prevzem pri dobavitelju/ proizvajalcu, stroški pregleda, sodelovanje – glej poglavje 2.4.2.1 (Prevzem materialov, proizvodov in opreme pri proizvajalcu).

Pri pregledu in prevzemu naprav v proizvodnem obratu proizvajalca, proizvajalec mora predložiti vse ateste za materiale uporabljene pri izdelavi posameznih elementov.

Naročnik ali njegov pooblaščen predstavnik bo izvedel kontrolni pregled dimenzij naprav z uporabo Wald statistične metode. Vse mere morajo biti skladne z predhodno pregledanim in potrjenim načrtom in v mejah predpisanih toleranc.

Vsa poročila in dokazila o kvaliteti naprav proti bočnemu premiku tira so sestavni del dokumentacije, ki jo je izvajalec dolžan predati inženirju pred vgradnjo.

#### 2.4.12 Naprave za mazanje tirnic

- a) Tirne mazalne naprave se vgrajujejo na mestih skladno z izvedbenim načrtom

načrtom tirnih naprav in skladno z zahtevami Pravilnika o zgornjem ustroju železniških prog (Ur. list RS št. 92/2010).

- b) Izvajalec del mora pred naročilom naprave dostaviti tehnično dokumentacijo z osnovnimi karakteristikami mazalne naprave in maziva ter pridobiti potrditev inženirja. V progo se bodo vgradile le tiste naprave, ki so predhodno testirane in imajo dovoljenje za vgradnjo od upravljavca.

Osnovne zahteve za mazalno napravo:

- a. mazivo mora raznašati najmanj na razdalji 3 km od mazalnega mesta, sled maziva na terenu mora biti vidna najmanj na tej dolžini,
- b. zagotoviti mora popolno sanacijo visokofrekvenčnega hrupa, ki se generira med tirnico in kolesi na dolžini najmanj 400m (hrup zaradi rebričenja tirnic ali poškodb ni predmet sanacije),
- c. zagotavljati mora nespremenjene zaviralne in vlečne učinke,
- d. sposobna mora biti uporabljati materiale, ki vsebujejo več kot 40% trdnih delcev,
- e. uporabljati mora le eno univerzalno mazivo skozi vso leto (zimsko letno),
- f. sposobna mora biti dozirati material pri vseh ekstremnih vremenskih pogojih in pri vseh zunanjih temperaturah v razponu od -30°C do +80°C,
- g. dozirna točka mora biti na obeh tirnicah (na levi in desni),
- h. omogočati mora nastavitve parametrov doziranja,

Ponudnik mora ponuditi takšne mazalne naprave, ki so vgrajene (vsaj tri naprave) in uspešno delujejo na železniški infrastrukturi v državah članic Evropske unije. Pri tehničnem pregledu objekta je potrebno predati evidenčne merilne liste mazalnih naprav, spremljajoče listine za mazalno napravo in mazivo skupaj z navodili (garancijski list, varnostni, navodilo za montažo, navodilo za obratovanje in vzdrževanje...). Pred pričetkom postavitve mazalne naprave je izvajalec dolžan ponovno preveriti pri inženirju lokacijo vgradnje mazalne naprave glede na potek trase proge oz. tira ter ureditev prometa.

#### 2.4.13 Oprema proge

##### 2.4.13.1 Progovne oznake za os in višino tira

- a) Podatke o geometriji tira - os in višino tira je potrebno zavarovati na progovnih oznakah - fiksnih točkah in sicer na način, kot ga predpisuje standard JUS P.B8.001 in projektna dokumentacija. Zavaruje se projektirana os in višina tira (proge) in projektirani elementi krivin.
- b) Na elektrificiranih progah se lahko geometrija proge označi na drogovih vozne mreže skupaj z zavarovanjem elementov krivin.
- c) Pred izvedbo oznak za os in višino tira mora izvajalec pridobiti potrditev nameravanega načina izvedbe oznak od upravljavca.

##### 2.4.13.2 Oznake za krivine

- a) S progovnimi oznakami za os in niveleto tira oziroma z oznakami za krivine se označi os tira v premah in krivinah z vsemi glavnimi točkami. Začetek prehodnice se označi z ZP, konec prehodnice=začetek krožnega loka s KP=ZL, konec krožnega loka=konec prehodnice s KL=KP. Pri lokih brez prehodnice se zaznamuje začetek loka (ZL) in konec loka (KL). Označi se lahko s ploščicami na stebrih voznega voda ali pa skladno z zahtevami standarda JUS P.B8.002. Pred izvedbo oznak za krivine mora izvajalec pridobiti potrditev nameravanega načina izvedbe



oznak od upravljavca.

b) Izvajalec mora z oljnato barvo oštevilčiti oznake za krivine na tirnici.

#### 2.4.13.3 Oznake za kontrolo vzdolžnega pomika tirnic

a) Zaradi kontrole tira vključenega v neprekinjeno zvarjeni tir se vgradijo stalne kontrolne oznake. Postavitev oznak za kontrolo je predpisana s Pravilnikom o zgornjem ustroju železniških prog (Ur. list RS št. 92/2010) in projektno dokumentacijo. Izdelane in vgrajene morajo biti po standardu JUS P.B8.001. in v dogovoru z upravljavcem.

b) Na elektrificiranih progah se oznake lahko vgradijo na stebrih vozne mreže, kjer je to možno. Za to je potrebno soglasje upravljavca.

#### 2.4.13.4 Kilometrski in hektometrski kamni

S kilometrskimi in hektometrskimi oznakami se označuje oddaljenost od začetka proti koncu proge na vsakih 1000 m (KM) oziroma vsakih 100 m (HM). Kilometrniki in hektometrniki se izdelujejo in vgrajujejo po standardu JUS P.B8.012. Pred vgraditvijo HM in KM kamnov mora izvajalec pri upravljavcu preveriti navezavo oznak na predhodni odsek.

#### 2.4.13.5 Nagibna kazala

a) Nagibna kazala se postavljajo na mestih, na katerih je sprememba vzdolžnega nagiba proge - lom nivelete, in označujejo velikost in dolžino vzpona, padca ali horizontale. Nagibna kazala se izdelujejo in vgrajujejo po standardu JUS P.B8.013.

b) Izvajalec popravi in prilagodi tudi obstoječa nagibna kazala - uskladi pomen nagibnih kazal na prehodu med starim in obnovljenim delom tira.

#### 2.4.13.6 Oznake na stalnih objektih (viadukt, predor)

Na stalnih objektih (mostovi, prepusti, viadukt, predori) pri katerih ni mogoče postaviti progovnih znamenj, se potrebni elementi zaznamujejo in napišejo na ustreznem mestu na površini objekta ali na posebej vgrajeni tablici.

#### 2.4.13.7 Posebni standardi

Tabela 3: Posebni standardi

Številka SIST-a	Poglavje	Naslov	Podnaslov
SIST EN 13146-1:2004	Železniške naprave	preskušanje pritrdilnih sistemov	1. del: ugotavljanje vzdolžnega odpora
SIST EN 13146-2:2004	Železniške naprave	preskušanje pritrdilnih sistemov	2. del: ugotavljanje torzijskega odpora
SIST EN 13146-3:2004	Železniške naprave	preskušanje pritrdilnih sistemov	3. del: ugotavljanje popuščenja zaradi udarne obremenitve
SIST EN 13146-4:2004	Železniške naprave	preskušanje pritrdilnih sistemov	4. del: učinek ponavljajoče se obremenitve
SIST EN 13146-5:2004	Železniške naprave	preskušanje pritrdilnih sistemov	5. del: ugotavljanje električne upornosti
SIST EN 13146-6:2004	Železniške naprave	preskušanje pritrdilnih sistemov	6. del: učinek izrednih okoljskih razmer
SIST EN 13146-	Železniške	preskušanje	7. del: ugotavljanje

7:2004	naprave	pritrdilnih sistemov	pritisne sile vzmeti
SIST EN 13146-8:2004	Železniške naprave	preskušanje pritrdilnih sistemov	8. del: preskusni odsek
SIST EN 13230-1:2004	Železniške naprave	betonski pragi in kretniški betonski pragi	1. del: splošne zahteve
SIST EN 13230-2:2004	Železniške naprave	betonski pragi in kretniški betonski pragi	2. del: enodelni prednapeti betonski pragi
SIST EN 13230-3:2004	Železniške naprave	betonski pragi in kretniški betonski pragi	3. del: dvodelni armiranobetonski pragi
SIST EN 13230-4:2004	Železniške naprave	betonski pragi in kretniški betonski pragi	4. del: prednapeti betonski pragi za kretnice in križišča
SIST EN 13230-5:2004	Železniške naprave	betonski pragi in kretniški betonski pragi	5. del: posebne oblike pragov
SIST EN 13231-1:2006	Železniške naprave	prevzem del	1. del: dela na zgornjem ustroju s tirno gredo - odprta proga
SIST EN 13450:2003	agregati za grede železniških prog		
SIST EN 13450-1:2003/AC:2004	agregati za grede železniških prog		

## 2.5 Tehnični pogoji za zemeljska dela in temeljenje

### 2.5.1 Splošni del

#### 2.5.1.1 Splošno

- a) Tehnični pogoji za zemeljska dela veljajo za zemeljska dela, ki so predvidena in opisana v tehnični dokumentaciji.
- b) V primeru, da bo pri gradnji prišlo do vključitve projektnih rešitev, ki obsegajo uporabo tehnologij in materialov, ki niso zajeti v teh tehničnih pogojih, bo naročnik za ta dela in nove materiale izdal "Dopolnila" k tem tehničnim pogojem.

#### 2.5.1.2 Izrazi in definicije

- a) V teh tehničnih pogojih je uporabljene izraze in definicije potrebno razumeti takole:
  - **humus** (plodna zemljina) je površinski sloj tal (do globine največ 40 cm), ki vsebuje organske snovi v takšni količini, da materiala ni dopustno uporabiti v gradbene namene, se ga pa lahko uporablja za ozelenitev novih površin (brežin vkopov in nasipov ....)
  - **zemljina** je naravni vezljivi (gline, melji) ali ne-vezljivi (prod, pesek) material. Skupine in poimenovanje zemljin so opredeljene s standardom SIST EN ISO 14688-2,
  - **kamnina** je trden naraven skupek mineralov (sedimentne, magmatske in metamorfne),

- **sekundarna surovina** je umetno proizvedeni (npr. agregat iz ekspanzirane gline ..... ) ali odpadni industrijski produkt (npr. elektrofilitrski pepel, žindra ..... ), ki se ga uporablja kot nadomestni material za zemljine in/ali zdrobljene kamnine,
- **temeljna tla** so naravna tla, na katerih je predvidena gradnja železniškega telesa ali katerega koli drugega objekta, in so pripravljena tako, da ustrezajo predpisanim geotehničnim zahtevam,
- **planum temeljnih tal** je na ustrezen način pripravljena površina temeljnih tal, na katerem gradimo železniško telo, cestno telo ali temeljimo objekt in ki mora izkazovati zahtevane lastnosti,
- **malo nosilna temeljna tla** oziroma **malo nosilna zemljina** so temeljna tla oz. zemljine, ki ne izkazujejo s projektom predvidenih ali zahtevanih lastnosti in jih je potrebno poboljšati,
- **nasip** je del železniškega ali cestnega telesa med planumom temeljnih tal in tamponskim slojem,
- **posteljica** je zaključna plast železniškega nasipa ali izravnalna plast na temeljnih tleh v vkopu, ki zagotavlja ustrezno podlago za pripravo nevezane nosilne plasti,
- **nevezana nosilna plast** je nosilna plast iz nevezanih zmesi kamnitih zrn, izvedena kot zaključna nosilna plast pod kamnito gredo iz tolčenca,
- **mehansko stabilizirana plast** je plast mehansko (z valjanjem, nabijanjem) utrjene zemljine, zdrobljene kamnine ali tamponskega agregata,
- **kemično stabilizirana plast** je plast zemljine ali kamnitega agregata, ki je bila predhodno stabilizirana z apnom, cementom ali drugim vezivom in nato dodatno mehansko utrjena,
- **drenažna plast** je plast, vgrajena z namenom, da se zagotovi hitrejše odvodnjavanje temeljnih tal ali nasipa. Je lahko horizontalna plast v nasipu, kontaktna plast med nasipom in temeljnimi tlemi ali pobočna kontaktna plast med zaledno brežino in nasipnim telesom, ki se prislanja na brežino,
- **drenažni zasip** je zasip, ki se izvede nad drenažno cevjo ali za objekti, z namenom, da se zagotovi hitrejši odtok vode,
- **filterska plast - filtrski zasip** je plast, ki se vgradi med zaledno zemljino in drenažno plastjo, z namenom, da se prepreči zablatitev drenažne plasti. Lahko je iz filtrne polsti ali ustrezno sestavljene zmesi kamnitih zrn,
- **zasip** je plast umetno nasutega materiala, ki se jo izvede v izkopu, med temelji in steno objekta in zaledno zemljino do višine, ki je enaka površini naravnega terena,
- **klin** je plast umetno nasutega materiala, ki se jo izvede nad površino naravnega terena, med temelji ali steno objekta in priključnim nasipom.

### 2.5.1.3 Sistem kontrole in potrjevanja skladnosti zemeljskih del

#### 2.5.1.3.1 Sistem kontrole

- a) Sistem kontrole kakovosti in potrjevanja zemeljskih del je zasnovan na naslednjih aktivnostih:
- notranja kontrola izvajalca del (tekoče preiskeve) - izvaja »Laboratorij«, ki ga zagotovi izvajalec del in mora zadovoljiti vse potrebe tekočih preiskav, ki so predpisane v teh tehničnih pogojih za posamezna dela,
  - zunanja kontrola neodvisne tretje stranke (testne preiskave) - izvaja »Inštitut«, zagotovi investitor
  - strokovno tehnične odločitve o prevzemu ali zavrnitvi materialov ali

- posameznih faz izvedenih del - izvaja »Inženir«.
- Notranja kontrola izvajalca, ki jo izvaja predhodno potrjen "Laboratorij" obsega naslednje kontrolne dejavnosti:
    - Predhodna Kontrola:
      - Vse materiale iz trase ali iz stranskega odvzema, predvidene za uporabo, je potrebno preiskati, da se preverijo ustreznost in skladnost materiala z zahtevami projekta in teh tehničnih pogojev.
      - Laboratorij na osnovi predhodnih preiskav izdelava »Poročilo o predhodnih preiskavah materialov iz vira X, za vgradnjo v objekt Y«. Inženir na osnovi podatkov poročila dovoli (ali zavrne) uporabo tako pridobljenega materiala.
        - Poskusna polja:
          - Izvajalec izdelava poskusna polja, da preveri obnašanje vgrajenih materialov in obnašanje temeljnih tal ter preveri izbrane tehnologije vgrajevanja. Laboratorij pripravi program preiskav na poskusnem polju in s poostrenim obsegom meritev in preiskav spremlja izvedbo poskusnega polja ter dokumentira lastnosti materialov in vgrajenih plasti. Za poskusno poje mora izvajalec pripraviti tehnološki elaborat, ki vsebuje opis namena poskusnega poja, lokacijo, vrste vgrajenih materialov, meritve in program preiskav poskusnega polja.
          - Izvedba poskusnih polj vedno in obvezno poteka ob prisotnosti Instituta, razmerje meritev in preiskav, ki jih na poskusnem polju opravi laboratorij in institut je definirano v potrjenem programu preiskav za posamezno poskusno polje.
          - Poročilo o izvedbi poskusnega polja izdelava laboratorij in potrdi institut.
          - Inženir na osnovi potrjenega poročila o izvedbi poskusnega polja dovoli (ali zavrne) pričetek rednih del na zemeljskem objektu.
            - Notranja kontrola kvalitete izvaja med gradnjo:
              - kontrolne meritve in preiskave, potrebne za preverjanje kakovosti in skladnosti zemeljskih del glede na zahteve projekta, v obsegu in na način, kot določajo projekt in tehnični pogoji. Ko laboratorij ugotovi, da sta kakovost materialov in izvedenih del skladna z zahtevami, obvesti inštitut in zaprosi inženirja za prevzem izvedenih del.
                - Zunanja kontrola neodvisne tretje stranke je namenjena:
                  - inženirju za preverjanje izvajanja notranje kontrole,
                  - kontrolnim preiskavam in meritvam,
                  - izrednim preiskavam in meritvam,
                  - potrjevanju ustreznosti materialov in izvedenih del.

#### 2.5.1.3.2 Pogodbeni odnosi in relacije

- a) Laboratorij je lahko sestavni del organizacije Izvajalca ali pa neodvisni laboratorij, ki ima sklenjeno pogodbo z Izvajalcem za opravljanje del v zvezi z notranjo kontrolo izvajalca. Vsa dela, predvidena v sklopu notranje kontrole izvajalca so zajeta v ponudbeni ceni Izvajalca, zato Izvajalec za ta dela ni upravičen do nikakršnih dodatnih plačil.
- b) Inštitut je neodvisna tretja stranka, ki po pogodbi z Naročnikom, za Naročnika izvaja dela v zvezi z zunanjo kontrolo.
- c) Inženir sprejema strokovne odločitve na osnovi podatkov tekoče in zunanje kontrole, po pogodbi z naročnikom.

#### 2.5.1.3.3 Izdelava periodičnih in zaključnih poročil o kakovosti

- a) Periodična poročila in zaključno poročilo o kakovosti in skladnosti materialov in zemeljskih del se pripravijo v logičnem sosledju, glede na priprave na gradnjo, izvajanje in zaključevanje zemeljskih del.
- b) Pred pričetkom izvajanja rednih zemeljskih del se načeloma pridobijo naslednji dokumenti, vezani na kakovost materialov in izvajanja del:
  - poročila o predhodnih preiskavah kakovosti zemeljskih materialov, vključno s certifikati gradbenih proizvodov, kot so veziva, tampon, geosintetiki (ločilni, drenažni, filterski), agregat za filtrne zasipe, kamen za obloge strug vodotokov, in se bodo uporabili pri poskusnih poljih,
  - poročila o potrjevanju zgoščevalnih sredstev,
  - poročila o izvedbi poskusnih polj.
- c) Med gradnjo se v zvezi z izvajanjem kontrolnih meritev in preiskav vodijo naslednji dokumenti:
  - v "knjigo rezultatov meritev", ki so priloga gradbenemu dnevniku, se dnevno vpisujejo rezultati meritev plasti, ki so pripravljene za prevzem in na podlagi katerih se izvede prevzem posamezne plasti ali faze zemeljskih del,
  - redna mesečna poročila o preiskavah in meritvah izdelava Laboratorij za posamezne vrste zemeljskih del in jih preda Inštitutu, ki poročilo dopolni s podatki kontrolnih preiskav in meritev.
  - zaključno poročilo o kakovosti in skladnosti izvedenih del izdelava Inštitut, na podlagi rezultatov podatkov, preiskav in meritev, ki so bile izvedene med gradnjo.
- d) Rezultate in ugotovitve geotehniških pregledov temeljnih tal, izkopov, širokih vkopov, prevzeme izkopov za pilote itd., vpisuje strokovnjak s področja geotehnike neposredno v gradbeni dnevnik.

#### 2.5.1.4 Tehnični predpisi in standardi

##### 2.5.1.4.1 Splošno

- a) Pri izvajanju zemeljskih del mora Izvajalec upoštevati vse v Sloveniji veljavne predpise in standarde, razen v primeru, če s temi tehničnimi pogoji ali dodatnimi pisnimi navodili Naročnika ni to drugače določeno.

##### 2.5.1.4.2 Uporabni standardi

- a) Poleg obveznih tehničnih predpisov: zakonov, pravilnikov in standardov z obvezno uporabo mora Izvajalec pri izvajanju zemeljskih del upoštevati določila naslednjih standardov, ki jih je skladno z navodili teh tehničnih pogojev potrebno obvezno uporabljati.
- b) Za preiskave in določitev lastnosti zemljin in kamnin se uporabljajo naslednji standardi:
  - Za preiskave za določitev lastnosti kamnitih zrn za posteljico, drenaže in filtrske plasti in za tampon se uporabljajo naslednji standardi:
    - klasifikacija zemljin - SIST EN ISO 14688-2
    - terenska identifikacija vzorcev zemljin - SIST EN ISO 14688-1
    - vzorčenje - SIST EN 932-1
    - določanje naravne vlažnosti - SIST EN 1097-5, SIST EN ISO 17892-1
    - določanje prostorninske mase zrn in vpijanje vode - SIST EN 1097-6
    - določanje zrnastostne sestave - SIST EN 933-1 in SIST EN ISO 17892-12

- določanje konsistence zemljin - SIST EN ISO 17892-12
- določanje vsebnosti organskih snovi - SIST EN 1744-1
- določanje vsebnosti karbonata - SIST ISO 10693, BS 1377
- določanje strižnih karakteristik v direktnem strižnem aparatu SIST EN ISO 17892-10
- določanje učinkovitih strižnih karakteristik v triosni celici SIST EN ISO 17892-9
- določanje nedrenirane strižne trdnosti – SIST EN ISO 17892-8 in 6
- določanje enosne tlačne trdnosti - SIST EN ISO 17892-7
- določanje odpora zemljine s statičnim penetrometrom - ASTM D3441-16
- preiskava stisljivosti v edometru - SIST EN ISO 17892-5
- določanje koeficienta vodoprepustnosti- SIST EN ISO 17892-11
- določanje kapilarnega dviga vode - SIST EN 1097-10
- določanje optimalne vlažnosti  $W_{opt}$  - SIST EN 13286-2
- določanje ekvivalenta peska - SIST EN 933-8
- določanje CBR - SIST EN 13286-47
- stabilizirane zemljine določanje razcepne natezne trdnosti - ASTM D 3967-16
- določanje obstojnosti kamnin v vodi - ASTM D 4644-16
- določanje indeksa metilen modro za agregate- SIST EN 933-9
- določanje vsebnosti kloridov v agregatih - SIST EN 1744-1
- določanje vsebnosti sulfatov v agregatih- SIST EN 1744-1

Tabela 3.4.1: Standardi za lastnosti posteljice, drenaže, filterske plasti in tampona

Določanje prostorninske mase	SIST EN 1097-3, TSC 06.712, ASTM D4254
Določanje vodovpojnosti	SIST EN 1097-6
Določanje tlačne trdnosti naravnega kamna	SIST EN 1926
Določanje humoznosti	SIST EN 1744-1, tč. 15.1
Določanje zmrzljive obstojnosti (preiskus z magnezijevim sulfatom)	SIST EN 1367-2
Odpornost proti drobljenju s postopkom Los Angeles	SIST EN 1097-2
Določanje oblike zrn	SIST EN 933-4

- Preiskave in meritve, za določitev kakovosti zgostitve in utrditve materiala v nasipno plast se izvajajo po naslednjih standardnih metodah:

Tabela 3.4.2: Metode določanja kakovosti zgostitve in utrditve materiala

Določanje vlažnosti z izotopsko sondo	TSC 06.711
Določanje prostorninske teže:	
Z izotopsko sondo	TSC 06.711
S kalibriranimi cilindri (peščena metoda)	TSC 06.712
Določanje deformacijskih modulov po metodi s krožno ploščo	TSC 06.720
Določanje dinamičnega deformacijskega modula s ploščo z lahko utežjo	TSC 06.720

- Za izvajanje odvodnjavanja na brežinah, v planumu proge in v peti nasipov, ter za zaščito brežin se uporabljajo navodila in smernice iz naslednjih standardov:

Tabela 3.4.3: Standardi za odvodnjavanje

Vrste odvodnjavanja	SIST EN 1997-1
Vrste zaščite brežin nasipov, ukopov in pete nasipov	SIST EN 1997-1

- V primeru, da med laboratorijem, inštitutom in inženirjem pride do spora zaradi nejasnosti navodil ali določil v zgoraj navedenih standardih, se za arbitražo opravijo primerjalne preiskave po standardih BS 1377.

## 2.5.2 Pripravljalna dela

### 2.5.2.1 Odstranjevanje grmovja in dreves

#### 2.5.2.1.1 Opis

- a) Delo zajema odstranjevanje grmovja z debli do 10 cm premera, odstranjevanje starih panjev in panjev na novo posekanih dreves debeline:
  - od 10-30 cm premera,
  - nad 30 cm premera.
- b) Površine, ki jih je potrebno očistiti ali odkopati, morajo biti prikazane v projektu, ali jih določi inženir. Čiščenje in/ali odkopavanje površin obsega odstranitev dreves, vsega rastlinstva, lesnih in rastlinskih odpadkov. Obsega tudi izkopavanje in odstranitev štorov, korenin in vsega škodljivega materiala, ki na terenu nastaja pri odstranjevanju grmovja in dreves.

#### 2.5.2.1.2 Način izvedbe

- a) Dela se izvedejo na vseh površinah ali na posameznih mestih, ki so določena s projektom ali jih na terenu odredi inženir.
- b) Inženir lahko določi posamezna drevesa, ki morajo ostati. Izvajalec mora v tem primeru izbrati takšno metodo, da se ta drevesa med čiščenjem ne poškodujejo.
- c) Grmovje je potrebno očistiti skupaj s koreninami in ga deponirati izven območja trase, na za to predhodno določenih mestih.
- d) Drevesa je potrebno oklestiti vej. Veje se deponirajo skupaj z grmovjem. Očiščena debla se deponirajo ločeno, na mestih, ki so predvidena v projektu. Panje in korenine je potrebno odstraniti in/ali izkopati, in jih deponirati skupaj z grmovjem. Panje in korenine je potrebno odstraniti do naslednjih globin:
  - na zaobljenih površinah izkopov: do površine projektirane brežine vkopa,
  - pod temeljnimi tlemi nasipov, ki so višji od 1,5 m: do min. 0,2 m od temeljnimi tlemi,
  - pod temeljnimi tlemi nasipov, nižjih od 1,5 m, v vkopih in pod temelji plitvo temeljnih objektov: min 0,5 m pod planumom temeljnih tal.
- e) Veje, debla in očiščen material je potrebno deponirati na mestih, tako da ne bodo motila izvajanja del. Ta mesta predhodno potrdi inženir. Veje in debla se lahko zdrobi z drobilnikom.
  - Vsa dela v zvezi z odstranjevanjem dreves in čiščenjem terena se morajo izvajati tako, da se v nobenem primeru zaradi teh posegov ne poslabšajo geotehniške ali geomorfološke razmere na terenu, kot posledica npr. nestrokovnega zasekovanja transportnih poti in vlak v pobočja.

#### 2.5.2.1.3 Kontrola kvalitete izvedenih del

- a) Poleg zahtev opisanih v STP »Kontrola kvalitete izvedenih del« je na področju zemeljskih del potrebno upoštevati tudi naslednje zahteve:
- b) kakovost izvedenih del ugotavlja inženir, skupaj z zunanjo kontrolo kakovosti del.

#### 2.5.2.2 **Strojna odstranitev humusa**

##### 2.5.2.2.1 Opis

- a) Delo obsega strojni odkop in odriv humusa na deponijo izven vplivne površine temeljne ploskve objekta, ter komprimiranje planuma temeljnih tal.
- b) V kolikor se v temeljnih tleh po odriu humusa nahajajo slabo nosilna ali organska temeljna tla do globine 0,7 m, se tudi ta tla odrinejo v deponijo izven objekta, razgrnejo in grobo zravnaajo (skladno s projektom).
- c) V primeru, da se ob odriu humusa ugotovi, da je debelina slabo nosilnih temeljnih tal večja od 0,7 m se, v kolikor ni že s projektom definiran ukrep, odriv slabo nosilnih tal začasno ustavi, dokler se ne izdela geotehniška analiza potrebnih sanacijskih ukrepov. Nadaljevanje del potrdi Inženir.
- d) Vsa dela morajo biti izvedena skladno s projektom in navodili projektanta.

##### 2.5.2.2.2 Materiali

- a) V to skupino spadajo plodna zemlja, humus in ruša in vse zemljine, onesnažene z organskimi primesmi do takšne stopnje, da obarvajo raztopino NaOH po SIST EN 1744-1 temnejše od standardne raztopine.
- b) V to skupino uvrščamo tudi slabo nosilna, vlažna temeljna tla iz anorganskih ali organskih zemljin, katerih indeks konsistence je manjši od  $le < 0,7$  in segajo do globine 0,7 m pod površino terena.

##### 2.5.2.2.3 Način izvedbe

- a) Vse izkope je potrebno izvajati strojno. Ročno delo je potrebno omejiti na minimum le tam, kjer s strojnimi izkopi ni možno zagotoviti zadovoljive kakovosti izvedbe.
- b) Izkopani in odrinjeni material se mora odriniti vsaj 3 m izven območja zunanjega robu objekta, pri čemer se kot zunanji rob objekta upoštevajo tudi odvodni jarki ob nasipih, ali na posebej za to določene deponije, ki jih potrdi inženir, in se hranijo za kasnejšo ponovno uporabo.
- c) Če se po odriu humusa v temeljnih tleh pojavijo slabo nosilne zemljine do globine 0,7 m se le te odstranijo skupaj s humusom, poglobitve pa se nadomestijo s kakovostnim materialom. Če se ob odriu humusa ugotovi, da je sloj slabo nosilnih temeljnih tal debelejši od napovedanega po projektu in debelejši od 0,7 m mora izvajalec takoj obvestiti inženirja, ki bo podal ustrezna navodila v zvezi z nadaljevanjem del.
  - Pri izkopu humusa je potrebno planum temeljnih tal oblikovati tako, da bo onemogočeno kakršnokoli zastajanje talne ali meteorne vode na površini temeljnih tal. Po potrebi je potrebno oblikovati dodatne plitve vzdolžne jarke, ki pa se posebej ne zaračunajo.
  - Odriv humusa se izvaja in prilagaja terminskemu planu gradnje nasipov ali objektov. Široki odrivi humusa na mestih, na katerih ni predvideno takojšnje nadaljevanje gradnje niso dopustni razen v posebnih pogojih, na izrečeno zahtevo inženirja.



#### 2.5.2.2.4 Kontrola kvalitete izvedenih del

- a) Poleg zahtev opisanih v splošnih tehničnih pogojih o Kontroli kvalitete izvedenih del je na področju zemeljskih del potrebno upoštevati tudi naslednje zahteve:
- Kakovost izvedbe odstranitve humusa se preverja z vizualnim pregledom, ki ga opravi inženir in/ali inštitut. V primerih, ko z vizualno oceno ni možno podati nedvoumne ocene, se izvedejo dodatne preiskave za določitev vsebnosti humusnih snovi, in sicer:
    - po kolorimetrijski metodi, z uporabo natrijevega luga, po SIST EN 1744-1,
    - z analitsko metodo po Wilkly - Blacku, po BS 1377.
  - Če zemljina v temeljnih tleh po odzemu humusa obarva raztopino natrijevega luga rjavo ali črno oz. se z analitsko metodo ugotovi prisotnost več kot 4 % organskih primesi, odstranitev humusa ni bila zadostna. Izvajalec je dolžan, po navodilih inženirja opraviti korekcijo del.

#### 2.5.2.3 Dodatne geotehniške raziskave

##### 2.5.2.3.1 Opis

- a) Delo obsega izvedbo dodatnih sondažnih preiskav z namenom, da se določi dejanska sestava in kakovost temeljnih tal in skladnost sestave tal s prognozirano po projektu. Dodatne preiskave obsegajo izvedbo plitvih sondažnih izkopov, izvedbo geomehanskih vrtin z odvzemom vzorcev, izvedbo penetracijskih testov in vse ostale meritve in preiskave (terenske in laboratorijske), potrebne da se opredelijo dejanski geomehanski parametri materialov v trasi.
- b) K dodatnim preiskavam se pristopi, ko Inženir ugotovi odstopanja ali neskladnost dejanskih geotehniških razmer s projektno prognozo, ali če se ugotovi, da projektne rešitve niso prilagojene dejanskim razmeram na trasi.
- c) Prav tako lahko izvajalec na svoje stroške izvedbe podrobnejši pregled sestave tal v izogib morebitnim presenečenjem.
- d) Namen dodatnih preiskav je, da se omogoči varne in optimalne tehnične rešitve posameznih faz zemeljskih del. K dodatnim preiskavam se pristopi pred pričetkom izvajanja ali med samim izvajanjem zemeljskih del.
- e) Obseg dodatnih preiskav, ki jih plača Investitor, mora potrditi Naročnik ali Inženir.

##### 2.5.2.3.2 Izvedba in kakovost izvedbe dodatnih geotehniških raziskav

- a) Dodatne geotehniške raziskave lahko izvajajo samo osebe in institucije, ki imajo pooblastila za izvajanje posameznih vrst geotehniških raziskovalnih del. Ta dela morajo biti izvedena skladno s standardnimi postopki in prezentacijo podatkov preiskav glede na smernice evropskega standarda Eurocode 7.
- b) Vsi podatki dodatnih raziskav se obdelajo v geotehniškem poročilu, ki postane s tem sestavni del projektne dokumentacije oz. dokumentacije izvedenih del.

##### 2.5.2.3.3 Uporaba podatkov dodatnih geotehniških raziskav

- a) Rezultati dodatnih geotehniških raziskav se uporabijo za:
- potrditev ustreznosti obstoječih projektnih rešitev,
  - spremembo projektnih rešitev, ki jih narekujejo spremenjene geotehniške razmere v prostoru,
  - spremembo projektnih rešitev, ki jih narekuje racionalizacija ali optimizacija gradnje.
  - Vsako spremembo od osnovne projektne rešitve morajo potrditi Projektant, Inženir in Naročnik.

## 2.5.3 Izkopi

### 2.5.3.1 Široki izkopi

#### 2.5.3.1.1 Opis

- a) Delo obsega vse izkope, ki so predvideni s projektom, in vključuje:
- izkope v vkopanih delih trase,
  - izkope zasekov,
  - izkope stopnic pod nasipi,
  - globoke izkope za sanacijo slabo nosilnih tal debeline večje od 0,7 m,
  - izkope za regulacijo strug vodotokov in širokih odvodnikov,
  - izkope na deviacijah dostopnih poti in cest,
  - vse široke izkope za temeljenje in gradnjo objektov, ter
  - izkope materialov na stranskem odvzemu.
  - V ta dela spadajo tudi:
  - vsa potrebna opravila, določena s predpisi o varstvu pri delu,
  - vsa dela v zvezi z odvodnjavanjem meteorne vode in podzemne vode prestrežene med izvedbo izkopov in njenim odtokom,
  - nakladanje, odvoz in zvrčanje materiala na mestu vgradnje materiala v nasipe ali odlaganje in razgrinjanje za nadaljnjo vgradnjo neprimerne ali odvečnega materiala.
  - Pri teh delih je potrebno upoštevati tudi vse zahteve glede namenske uporabe izkopnega materiala.
  - Vsi izkopi se izvajajo v profilih in višinskih izmerah, določenih s projektom. Ob izvajanju izkopov je potrebno upoštevati navodila projekta glede dopustnega nagiba začasno vkopanih brežin in pogoje glede izvedbe vkopov v kampadah - tako po višini - globini vkopa, kot tudi po dolžini - liniji osi trase.
  - Za izvajanje izkopa v kampadah, izvajalec ni upravičen do dodatnega nadomestila stroškov. Vsa zgoraj navedena dela so zajeta v enotni ceni izkopa, zato Izvajalec ni upravičen do nikakršnih doplačil.

#### 2.5.3.1.2 Osnovni materiali

- a) Vse vrste zemljin iz izkopov razvrščamo v 6 kategorij, glede na vrsto kamenin/zemljin, uporabljeni mehanizaciji oziroma tehnologiji, s katero se bo izkop izvajal in velikosti zrn, ki jih z izkopom pridobimo (tabela kategorizacija izkopnih materialov je v prilogi 1).
- b) Če se plasti zemljin v izkopu menjavajo tako, da ni možna enotna opredelitev kategorije izkopa, se s soglasjem Inženirja in Inštituta lahko določi povprečno kategorijo izkopa.

#### 2.5.3.1.3 Kakovost izkopanih materialov

- a) Kakovost izkopnih materialov se določi s preiskavami, ki se jih izvede skladno s standardnimi metodami.
- b) Za oceno kakovosti in uporabnosti materialov se uporabijo merila kakovosti, podana v tehničnih pogojih.

#### 2.5.3.1.4 Način izvedbe

- a) Vse izkope je potrebno izvajati strojno, tako da se ročno delo omeji na minimum. Izkope se izvaja po profilih, vpisanih kotah, naklonih in do globin, določenih v

projektu s točnostjo  $\pm 5$  cm. Pri tem je potrebno upoštevati lastnosti posameznih vrst materiala, hidrogeološke razmere in uporabnost izkopanega materiala za ponovno vgradnjo.

- b) Dela v širokih izkopih, nalaganje in transport materiala je potrebno prilagajati tako, da bo za vsak material izpolnjena njegova namenska uporaba, tako za nasipe, zasipe, kline in posteljico. Po potrebi se izkopane materiale sortira in selekcionirano odvažata.
- c) Gradnja objekta, nasipavanje, obloge strug itd., se lahko pričnejo šele, ko je izkop prevzet s strani inženirja in/ali zunanje kontrole kvalitete.

#### 2.5.3.1.5 Kakovost izvedbe

- a) Kakovost izvedbe širokih izkopov preverja Inženir, po potrebi skupno z Inštitutom z vizualnim pregledom, z meritvami ravnosti planuma dna širokega izkopa in s preverjanjem izvedbe izkopa na brežinah.
- b) Višinska odstopanja od projektne nivelete so dopustna  $\pm 2$  cm, razen če v projektu ni drugače posebej določeno. Ravnost dna sme na dolžini 4 m letve odstopati od merilne letve v poljubni smeri za največ 3 cm.
- c) Inženir po potrebi lahko zahteva kontrolne odvzeme vzorcev izkopnega materiala in dodatne preiskave materiala ki se izkopava, kot tudi materiala, ki se odvažata na deponije, da se preveri namenska uporaba izkopnih zemljin.

#### 2.5.3.2 Izkop dovodnih jarkov globine do 1,0 m

##### 2.5.3.2.1 Opis

- a) To delo obsega izkop zemljine s pravilnim oblikovanjem bočnih strani in dna jarka po projektu. Izkopni material je potrebno odmetati 1,0 m od robu gradbene jame. Delo obsega tudi začasno deponiranje izkopnega materiala in/ali odvoz na začasno deponijo ali mesto vgradnje.

##### 2.5.3.2.2 Način izvedbe

- a) Izkop je potrebno izvesti z uporabo mehanizacije, ročna dela pa omejiti le na fino planiranje brežin. V tem delu morajo biti upoštevani vsi pogoji za otežkočeno delo, kot so izkop v poraščeni zemljini s koreninami, izkop v razmočeni zemljini itd.
- b) Ravnost površin izkopa mora biti  $\pm 5$  cm. Jarke je potrebno izkopati pred pričetkom del na nasipih. Izvajalec je dolžan vzdrževati in stalno kontrolirati niveleto in nagib izvedenih jarkov. Če se pokaže, da so projektirane brežine jarkov nestabilne, mora Izvajalec izvesti vse ukrepe, da omogoči varno delo v vkopu in obvesti Inženirja, ki od projektanta pridobi ustrezna dodatna navodila glede izvedbe stabilnega naklona brežin.
- c) Izkopani material se uporabi za nasipe, zasipe ali odpelje na trajno deponijo, tako kot glede na njegovo uporabnost definirano v projektu.

##### 2.5.3.2.3 Kontrola kvalitete izvedenih del

- a) Poleg zahtev opisanih v STP Kontrola kvalitete izvedenih del je na področju zemeljskih del potrebno upoštevati tudi naslednje zahteve:
- b) Kakovost izvedbe kontrolira Inženir s preverjanjem skladnosti izvedbe glede na projekt in s kontrolo ravnosti brežin. Ravnost površin izkopa mora biti  $\pm 5$  cm.

### 2.5.3.3 Izkop za temelje, kanalske rove in ponikovalnice

#### 2.5.3.3.1 Opis

- a) Delo obsega vse izkope za temelje, kanalske rove in ponikovalnice, ter vsa tem slična dela na izkopih. Te izkope je potrebno izvesti točno po načrtih iz projekta, po profilih in vpisanih kotah, naklonih in ob upoštevanju lastnosti zemljin, v katerih se izkopi izvajajo.
- b) To delo vključuje tudi vsa spremljajoča dela za odvajanje meteorne ali podtalne vode, brez ali z uporabo motornih črpalk. Delo zajema izkop brez ali z razpiranjem, z odlaganjem materiala 1 m od robu izkopa, in z odvozom izkopnega materiala na mesto nasipavanja, na začasno ali na trajno deponijo.
- c) Vse delo mora biti izvedeno skladno s projektom in navodili Inženirja.

#### 2.5.3.3.2 Materiali

- a) Vse vrste materialov iz izkopov razvrščamo v 6 kategorij, glede na vrsto mehanizacije, s katero se bo izkop izvajal (kategorizacija izkopnih materialov je priložena).
- b) Če se plasti zemljin v izkopu menjavajo tako, da ni možna enotna opredelitev kategorije izkopa, se s soglasjem Inženirja in Inštituta lahko določi povprečno kategorijo izkopa.

#### 2.5.3.3.3 Način izvedbe

- a) Izkope je potrebno izvajati strojno, tako da se ročno delo omeji na minimum.
- b) Pri izkopih v bližini prometnih komunikacij in sosednih objektov je potrebno izvesti vse potrebne dodatne ukrepe za preprečitev nevarnosti rušenja izkopnih sten.
- c) Potrebno je zagotoviti vse varnostne ukrepe za zaščito delavcev v izkopnih rovih, zaščito okolice, objektov in prometa. Izkopani material je potrebno uporabiti glede na njegovo optimalno namensko uporabo, če ta isti material ni predviden za zasutje rovov. Glede na namensko rabo materiala za ponovne zasipe rovov, je potrebno formirati namenske deponije materiala taka, da material ohrani naravno vlažnost in sposobnost ponovne kontrolirane vgradnje.

##### 2.5.3.3.3.1 Delovni prostor pri izkopu za temelje

- a) Če je potrebni delovni prostor med gradbenim objektom in steno gradbene jame, se Izvajalcu prizna največ 0,8 m širine. Kot pravilna širina delovnega prostora se šteje:
  - pri nepodprtih gradbenih jamah, vodoravno merjena oddaljenost med ного izkopanega pobočja in zunanjo opažno stranjo gradbene konstrukcije;
  - pri optih gradbenih jamah svetlobna razdalja med opažem jame in zunanjo steno zidu ali zunanjo opažno stranjo gradbene konstrukcije.

##### 2.5.3.3.3.2 Delovni prostor pri kanalskih rovih.

- a) Pri izkopih za kanalske rove se šteje za potrebno širino gradbene jame kot potreben delovni prostor, če ni v projektu drugače določeno:
  - za cevne napeljave z več kot 40 cm zunanjega premera ali več kot 40 cm največje širine prereza:
    - pri nepodprtih gradbenih jamah z nakloni izkopnih sten strmejših od 600 : +70 cm
    - pri nepodprtih gradbenih jamah z blažjim naklonom : +40 cm
    - pri odprtih gradbenih jamah: +70 cm

- Za cevi, katerih zunanji premer je manjši od 40 cm, mora biti svetla širina izkopa za neopirane in za opirane gradbene jame večja za min. 40 cm, minimalna skupna svetla širina pa mora biti
  - pri rovih do globine 1,75 m: 60 cm
  - pri rovih globine preko 1,75 m: 80 cm
- Kot svetla širina pri neoprth rovih se računa razmak pri dnu, pri oprth rovih pa razmak med opiranima stenama. Za obdelavo spojev cevi, se na določenih mestih predvidijo razširitve do največ 50 cm.
- Zgoraj navedene minimalne širine ne veljajo za rove globine do 1,25 m.

#### 2.5.3.3.3.3 Rovi za drenaže

a) Pri rovih za drenaže razlikujemo:

- izkope za plitve vzdolžne drenaže v vkopih in zasekih,
- izkop za drenažna rebra in drenaže klasičnega tipa.
- Izkop za plitve vzdolžne drenaže se izvaja točno po projektu, z nagibi brežin 1:1 do 2:1, s širino v dnu 30 - 40 cm. Razrahljani del izkopa se mora z nabijanjem ponovno utrditi. Izkop za drenažna rebra se izvaja strojno po projektu. Minimalna širina rova v dnu je 0,8 m. Če zemljina in globina rova to zahtevata, je potrebno rov izvesti z razpiranjem. Širina rova za drenaže se povečuje z globino. Če širina s projektom ni posebej določena, mora znašati:
  - i. za globino do 2 m: min. 1,0 m,
  - ii. za globino od 2-4 m: min. 1,2 m.
- Izkopni material se odlaga na taki oddaljenosti od robu izkopa, da ne ogrozi stabilnosti izkopa.
- Vse naklone brežin in ukrepe za začasno zaščito izkopanih brežin je potrebno vzdrževati v stabilnih naklonih, upošteva se dobo, v kateri bo moral biti rov odprt. Pri tem je potrebno upoštevati vse sosednje objekte in vsa dela, ki lahko ogrozijo stabilnost izkopa. Varnost in vzdrževanje stabilnih naklonov v času izvajanja del je izključna odgovornost Izvajalca, razen če je v projektu kako drugače določeno. Vendar pa mora Izvajalec za vsa izkopana dela dobiti predhodno soglasje inženirja.

#### 2.5.3.3.3.4 Ovire

a) Če se pojavijo pri izkopu nepredvidene ovire, napeljave, kabli itd., mora Izvajalec takoj ustaviti dela in obvestiti inženirja. Inženir bo odredil, kakšne ukrepe je dolžan izvajalec privzeti za odstranitev ali zavarovanje ovire. Pri vseh ukrepih za zaščito objektov, napeljav, drenaž itd. ali premostitev, je izvajalec dolžan upoštevati predpise in navodila upravljavcev teh objektov oz. navedenih ovir.

#### 2.5.3.3.4 Kontrola kvalitete izvedenih del

- a) Poleg zahtev opisanih v STP Kontrola kvalitete izvedenih del je na področju zemeljskih del potrebno upoštevati tudi naslednje zahteve:
- b) Pravilnost geometrije izkopa ugotavlja Inženir, kakovost izkopnih zemljin in njihovo uporabnost pa Inženir skupno z Inštitutom.

### 2.5.4 Priprava temeljnih tal

#### 2.5.4.1 Opis dela

a) Dela obsegajo pripravo temeljnih tal na način, ki omogoča, da bodo temeljna tla

sposobna prevzeti obremenitev z objektom, brez škodljivih posledic za objekt in njegovo funkcionalnost.

b) Priprava temeljnih tal vključuje:

- pripravo temeljnih tal za vgrajevanje nasipov, zasipov in klinov po izvedbi površinskega odriva humusa ali po izvedenem širokem izkopu,
- grobo planiranje,
- zgoščevanje površinske plasti temeljnih tal s komprimiranjem.

c) Kadar je potrebno malo nosilna temeljna tla sanirati, to delo vključuje tudi:

- izboljšavo temeljnih tal s kemičnim stabiliziranjem,
- polaganje ločilnega, filtrnega ali ojačitvenega geosintetika,
- vgradnjo nadomestnega ojačitvenega sloja iz dobro nosilne zemljine.

#### 2.5.4.2 Materiali

a) Planum temeljnih tal je možno urediti v zemljinah, ki ne vsebujejo škodljivih primesi organskih ali drugih snovi, ki bi zaradi svoje volumenske nestabilnosti sčasoma lahko spremenile mehansko fizikalne lastnosti tal do te mere, da bi škodljivo vplivale na stabilnost in funkcionalnost objekta.

- Zemljine v temeljnih tleh morajo imeti takšno vlažnost, da jih je možno mehansko zgotoviti do predpisane zgoščenosti in nosilnosti.
- Če zemljine ne izkazujejo teh lastnosti, jih je potrebno izboljšati/kemično stabilizirati ali nadomestiti. Za izboljšanje se uporabijo veziva: apno, cement ali elektrofilterski pepel.
- Kadar kamnita posteljica nalega neposredno na planum temeljnih tal, ki ga gradijo visoko plastične gline ali melji z  $Wl > 65\%$ ,  $I_p > 25\%$  in  $P_d < 1450 \text{ kg/m}^3$ , je ne glede na izkazano stopnjo zgoščenosti ali nosilnosti, potrebno planum temeljnih tal poboljšati.
- za temeljna tla tik pod voziščno konstrukcijo ocenjuje (TSPI 5.200-2.del, preglednica 4.1b) kot primerno samo nizko plastično glino CIL z lastnostmi  $Wl$  manj ko  $35\%$  in  $I_p$  pod  $25\%$ , suha gostota zemljine pa več kot  $1,65 \text{ Mg/m}^3$ . So pa za vrst zemljine CIM, (srednje plastična glina  $Wl$  med  $35$  in  $50\%$  in  $I_p$  do  $30\%$ ) v pogojih ko ni vplivov zmrzali, temeljna tla pogojno dopustna.
- Poboljšanje se izvede po enem od naslednjih postopkov s:
- stabilizacijo planuma z dodatki (apnom, elektrofilterski pepel ali cement ....)
- plitvo zamenjavo visoko plastičnih glin s kamnitim slojem,
- položitevijo ločilnega geosintetika, skladno z določili projekta oziroma priloženimi zahtevami
- izvedbo globokih drenažnih ukrepov za pospešitev konsolidacije (gruščnati koli ali vertikalne drenaže).

#### 2.5.4.3 Kakovost materialov

##### 2.5.4.3.1 Zemljine

a) Zemljine se klasificirajo skladno z določili standarda SIST EN ISO 14688-2.

b) Zemljine, kamnine ali zdrobljene kamnine v planumu temeljnih tal morajo izpolnjevati naslednje zahteve:

- vlažnost zemljine mora biti takšna, da bo pri zgoščevanju dosežena predpisana gostota. Če niti s poboljšanjem ali kemičnim stabiliziranjem ni mogoče zagotoviti pogojev za zadostno zgotovitev, je potrebno izvesti

druge ustrezne ukrepe, npr. kot so izkopna nadomestitev, globoko dreniranje itd,

- vsebnost humusnih snovi ne sme biti večja od 4 %, oz. sme biti takšna, da obarva raztopino natrijevega luga po metodi SIST EN 1744-1.
- Uporabnost zemljin v temeljnih tleh je treba ugotoviti s predhodnimi raziskavami, ki obsegajo naslednje določitve:
  - naravno vlažnost,
  - optimalno vlažnost in max. gostoto po Proctorju,
  - zrnavost,
  - konsistenčne meje,
  - vsebnost organskih in humusnih snovi.
- Kadar preiskave pokažejo na kritične parametre, npr. zelo visoko plastičnost, nizko prostorninsko maso itd., ki so lahko kazalniki prisotnosti volumensko nestabilnih komponent, se opravijo dodatne preiskave in po potrebi sprejmejo dodatni ukrepi za poboljšanje materialov v temeljnih tleh, vse po navodilu ali s soglasjem projektanta.

#### 2.5.4.3.2 Veziva

- a) Za poboljšanje oz. kemično stabiliziranje planuma so uporabna vsa veziva z deklarirano sestavo in kakovostjo, in za katera je bilo s predhodno preiskavo ugotovljeno, da zagotavljajo pripravo temeljnih tal takšne kakovosti, kot jih določajo zahteve projekta in teh tehničnih pogojev.

#### 2.5.4.4 Način izvedbe

##### 2.5.4.4.1 Izvedba

- a) Planum temeljnih tal je potrebno po izvedenem širokem izkopu ali odzivu humusa grobo splanirati, tako da bo zagotovljeno čim boljše odvodnjavanje.
- b) Izboljšanje temeljnih tal z vezivi je potrebno, kadar so naravna temeljna tla zelo vlažna ali visoko plastična, da se zagotovi primerna stabilnost temeljnih tal. Veziva je potrebno razprostirati na predhodno grobo splanirani planum, v količinah in na način, da bo zagotovljena s predhodnimi preiskavami določena količina dodanega veziva v homogenem raznosu s točnostjo  $\pm 1 \text{ kg/m}^2$ . Razprostrto vezivo je potrebno umešati do potrebne globine, min 0,3 m stabilizirane plasti, tako da bo zagotovljena homogena zmes naravne zemljine in veziva. Pred izvedbo izboljšanja temeljnih tal je potrebno pripraviti tehnološki elaborat z recepturo stabilizacijske mešanice na podlagi predhodnega laboratorijskega testa. V elaboratu morajo biti natančna navodila izvedbe stabilizacije in količino veziva na  $\text{m}^2$ .
- c) Izboljšava temeljnih tal z vezivi se lahko izvaja le v suhem vremenu brez padavin, pri temperaturi nad  $3^\circ\text{C}$ .

##### 2.5.4.4.2 Zgoščevanje

- a) Naravna temeljna tla ali izboljšana - kemično stabilizirana tla je potrebno po končanem planiranju in mešanju mehansko zgostiti v polni širini plasti z ustreznimi valjarji z gladkimi ali pnevmatičnimi kolesi. Stabilizirana temeljna tla, ki so iz vezljivih materialov je potrebno predhodno zgoščati z valjarji s konicami (ježi). Vsa mesta, ki niso dostopna za valjarje, je potrebno po navodilih inženirja zgostiti z drugimi sredstvi ali postopki za nabijanje in zgoščevanje.
- b) Uporabnost zgoščevalnih sredstev mora biti predhodno atestirana.
- c) Plast naravnih, izboljšanih ali kemično stabiliziranih temeljnih tal mora imeti takšno

vlažnost, da je omogočeno zgoščevanje. Po potrebi lahko inženir odredi dodatne postopke (vlaženje in sušenje zemljine v temeljnih tleh), ki bode zagotovili primerno vlažnost.

- d) Za ta dela izvajalec ni upravičen do dodatnega plačila.  
 e) Če se po izvedbi planuma temeljnih tal in njegovem prevzemu takoj ne nadaljuje z deli na nasipavanju, je potrebno pred nadaljevanjem del ponovno preveriti kakovost zgoščenosti in nosilnosti.

#### 2.5.4.5 Kakovost izvedbe

##### 2.5.4.5.1 Kakovost utrditve

- a) Kakovost izvedbe planuma temeljnih tal se kontrolira z meritvami zgoščenosti in nosilnosti. Kakovostne zahteve so podane v tabeli 3.4.4.

##### 2.5.4.5.2 Kakovost kemično stabilizirane zemljine

- a) Lastnosti kemično stabiliziranih zemljin z vezivi mora izvajalec dokazati z rezultati preiskav in sicer morajo znašati:
- tlačne trdnosti stabilizacijske zmesi po 7 dneh vezanja: min 0,4 MPa,
  - razmerje tlačnih trdnosti vzorcev, 24 ur namočenih v vodi in suhih vzorcev min. 0,7 v primeru, če se zahteva vremenska obstojnost stabilizirane zemljine.
- b) Navedene vrednosti predstavljajo srednje vrednosti. Spodnja mejna vrednost sme biti manjša od zahtevane za 0,1 MPa.
- c) Zahtevane vrednosti gostitve in utrditve temeljnih tal:

Tabela 3.4.4: Vrednosti zgoščanja in utrditve temeljnih tal

Opis del	Zahtevana zgoščenost glede na gostoto materiala		Zahtevana nosilnost
	po SPP	po MPP	Ev2
	%	%	MN/m2
Planum temeljnih tal 2 m pod koto planuma posteljice iz			
zemljin	92	-	-
izboljšanih zemljin	92	-	-
kemično stabiliziranih zemljin	92	-	-
kamnin	-	92	-
Planum temeljnih tal od 2 do 0,5 m pod koto planuma posteljice iz			
zemljin	95	-	15
izboljšanih zemljin	95	-	20
kemično stabiliziranih zemljin	95	-	30
kamnin	-	95	60
Planum temeljnih tal 0,5 m pod koto planuma posteljice iz			
zemljin	98	-	20
izboljšanih zemljin	98	-	25
kemično stabiliziranih zemljin	98	-	40
kamnin	-	98	80

SPP - standardni postopek po Proctorju

MPP - modificirani postopek po Proctorju



- V tabeli podane vrednosti predstavljajo srednjo vrednost. Spodnja mejna vrednost, izmerjena na posameznem mestu ne sme biti manjša za več kot 3 % od srednje zahtevane vrednosti. Zgoščenost plasti mora na vsakem merjenem mestu izkazovati najmanj zahtevano spodnjo mejno vrednost. Neustrezno zgoščene plasti mora izvajalec dodatno zgostiti, brez doplačila.
- Če Inženir na podlagi rezultatov meritev naknadno ugotovi neustrezno zgoščena mesta, lahko samostojno odloči o nadaljnjih ukrepih.
- Razmerje deformacijskih modulov EV2/EV1 sme znašati največ 2,2. Če izmerjena vrednost deformacijskega modula EV1 presega 50 % zahtevane vrednosti EV2, zahtevano razmerje ni odločilno za oceno nosilnosti zgrajenega planuma temeljnih tal.

#### 2.5.4.5.3 Ravnost in višina

- a) Planum temeljnih tal mora biti pripravljen tako, da na 4 m odstopa od merilne letve v poljubni smeri za največ 3 cm.
- b) Planum temeljnih tal sme odstopati od projektirane kote: največ  $\pm 2,5$  cm.

#### 2.5.4.6 Preverjanje kakovosti izvedbe

##### 2.5.4.6.1 Preverjanje kakovosti materialov

- a) Pred pričetkom utrjevanja temeljnih tal mora Izvajalec preveriti, če so lastnosti materialov v temeljnih tleh skladne z lastnostmi, ugotovljenimi pri predhodnih preiskavah in rezultate preverjanj predati Inženirju.
- b) Pred pričetkom priprave planuma temeljnih tal morajo biti preiskane vse lastnosti zemljin, in stabilizacijskih mešanic, praviloma z najmanj dvema karakterističnima vzorcema za vsako vrsto zemljine.
- c) V primeru zemljin mejne kakovosti, Inženir lahko zahteva večje število preiskanih vzorcev.
- d) Vse predhodne preiskave mora na zahtevo Inženirja priskrbeti Izvajalec, če rezultati niso v zadovoljivi meri dosegljivi že v projektni dokumentaciji. Izvajalec za ta dela ni upravičen do nikakršnega doplačila.
- e) Izvajalec lahko za stabilizacijo uporablja le certificirana veziva, ki morajo ustrezati produktnemu standardu. Izbrano vezivo se lahko uporabi šele, ko uporabo odobri Inženir.

##### 2.5.4.6.2 Preverjanje kakovosti del

- a) Pred pričetkom del je potrebno s predhodnimi preiskavami preveriti:
  - uporabnost materialov na najmanj 3 vzorcih,
  - uporabnost veziv na najmanj 2 vzorcih,
  - količino razprostrtega veziva na najmanj 3 vzorcih,
  - lastnosti izboljšane materiala z najmanj 3 vzorci,
  - zgoščenost planuma na najmanj 15 mestih z meritvami vlage in gostote z izotopsko sondo,
  - nosilnost planuma z najmanj 3 meritvami s krožno ploščo,
  - lastnosti stabilizacijskih zmesi z najmanj 2 vzorcema,
  - ravnost in višino planuma z najmanj 3-5 meritvami.
- b) Za vsako značilno vrsto materiala pod planumom temeljnih tal se na osnovi rezultatov predhodnih preiskav določi tehnološki postopek izvedbe, vrsto komprimacijskih sredstev, število prehodov valjarjev in način prevzemanja. Ko

tehnološki postopek odobri Inženir, se lahko prične z rednim delom.

#### 2.5.4.6.3 Tekoče preiskave

- a) Inženir lahko obseg preiskav zmanjša, če ugotovi dobro homogenost rezultatov, ali poveča, če ugotovi, da je raztros rezultatov velik.
- b) Inštitut kontrolira kakovost materialov in izvedenih del v razmerju 1:4 s tekočimi preiskavami. Kontrolna mesta se določajo z vizualnim pregledom in v nobenem primeru z naključnim - statističnim - izborom.
- c) Planum temeljnih tal prevzame Inženir na osnovi podatkov meritev Izvajalca in Inštituta in vizualnega pregleda. Izvajalec ne sme nadaljevati z deli dokler Inženir ne prevzame planuma temeljnih tal.
- d) Preiskave notranje kontrole kvalitete, ki jih mora zagotavljati Izvajalec, obsegajo:
  - preiskave materialov,
  - tekoče preiskave ob prevzemu temeljnih tal,
  - preiskave stabilizirane zmesi.

##### 2.5.4.6.3.1 Preiskave materialov

- a) Preiskave materialov pred vgrajevanjem obsegajo:

Vlažnost (samo pri zemljinah)	1/40 m
Delež humoznih primesi, konsistenčne meje zemljin, optimalna vlažnost in gostota	1/400 m
Preiskava stabilizacijskih mešanic – optimalna vlažnost in gostota	1/400 m
Preiskava veziva	1/500 t dobavljenega veziva

##### 2.5.4.6.3.2 Tekoče preiskave ob prevzemu temeljnih tal

- a) Tekoče preiskave ob prevzemu temeljnih tal obsegajo:

Vlažnost in gostota	1/20 m
deformacijski modul E <sub>vd</sub> s krožno ploščo	1/ 100 m - predlog 1/20 ali 1/40 m
meritve ravnosti planuma	1/20 m
meritve višine planuma	1/20 m

##### 2.5.4.6.3.3 Preiskave stabilizirane zmesi

- a) Preiskave stabilizirane zmesi vključujejo meritve:

meritve deleža vlage in zgoščenosti	1/200 m
Količina razprostrtega veziva	1/100 m
Tlačna trdnost (dva preizkušanca)	1/100 m
Vremenska obstojnost (dva preizkušanca)	1/200 m
Dinamični modul	1/100 m
Statični modul	1/500 m
Preveritev homogenosti in debeline stabilizirane plasti	1/500 m

#### 2.5.4.7 Zamenjava sloja slabo nosilnih temeljnih tal

##### 2.5.4.7.1 Opis dela

- a) Delo obsega odstranitev slabo nosilnih tal z odzivom na stran in odvoz na deponijo. Če se po odzivu humusa ugotovi, da se v tleh do globine 0,7 m nahaja še sloj slabo nosilnih temeljnih tal, se ta tla odrine skupaj s humusom in jih odpelje v deponijo, poglobitve pa se do nivoja planuma temeljnih tal nadomestijo z nasipanjem materiala boljše kakovosti. Vsa dela morajo potekati skladno s projektom z navodili projektanta ob prisotnosti Inženirja.

##### 2.5.4.7.2 Izvedba

- a) Izkop se izvede skladno z navodili razpisne dokumentacije in navodili inženirja, glede na terenske razmere. Material za zamenjavo predlaga izvajalec, ki za predloženi material priloži tudi vse potrebne izvide o njegovi kakovosti. Uporabo materiala za zamenjavo predhodno potrdi inženir.
- b) Debelino potrebne zamenjave odobri inženir, na osnovi rezultatov s poskusnega polja. Če se na poskusnem polju ugotovi, da so potrebne debeline zamenjave večje od 0,7 m, mora potrebne ukrepe za sanacijo preveriti projektant. Dolžina poskusnega polja mora biti najmanj 30 m.
- c) Na poskusnem polju se kontrolirajo: dosežena zbitost na najmanj 5, vlažnost na najmanj 5 in nosilnost na najmanj 3 mestih, po metodah, podanih v razpisni dokumentaciji. Izvedba poskusnega polja gre na stroške izvajalca, za poskusno polje ni doplačil.
- d) Po potrditvi tehnologije, se prične z deli na redni zamenjavi slabo nosilnih tal. Vsa dela v zvezi s pripravo planuma za zamenjavo slabo nosilnih tal se izvajajo, kontrolirajo in prevzemajo skladno z navodili razpisne dokumentacije.

#### 2.5.5 Nasipi, zasipi, klini

##### 2.5.5.1 Opis

- a) Delo zajema razgrinjanje, grobo planiranje, močenje/sušenje in kompaktiranje materiala za nasipe, zasipe in kline v dimenzijah in nagibih, določenih s projektom.
- b) Vsa dela morajo biti izvedena skladno s projektom, navodili Inženirja in temi tehničnimi pogoji.

##### 2.5.5.2 Materiali

- a) Materiali za nasip so lahko izključno anorganske zemljine, naravni prodni materiali iz gramoznic ali kamniti drobljenj materiali iz kamnolomov ali drugih stranskih odvzemov. V nasipe se ne smejo vgrajevati organske zemljine, korenine, ruša ali drugi materiali, ki bi zaradi biokemičnega delovanja, s časom lahko spremenili svoje mehansko fizikalne lastnosti.
- b) Material za nasipe je lahko material iz trase (iz vkopov) ali material iz stranskih odvzemov.
- c) V nasipe se lahko vgrajujejo tudi sekundarne surovine, če je izkazana njihova kakovost in dolgoročna stabilnost.
- d) Za izboljšavo kakovosti nasipnih materialov se lahko uporablja kemična stabilizacija z apnom, cementom, elektrofilerskim pepelom ali kombinacija le teh.
- e) Za klasifikacijo materialov se uporablja enotna terminologija po SIST EN ISO 14688-2, pri čemer se drobljene kamnine (iz vkopov ali kamnoloma) in prodno peščene zemljine klasificirajo kot nekoherentne zemljine.

### 2.5.5.3 Kakovost materialov

#### 2.5.5.3.1 Zemljine

- a) Za nasipe se lahko uporabijo koherentne in nekoherentne zemljine, katerih vlažnost je takšna, da omogoča doseganje gostote in nosilnosti, predpisane v Tabeli 3.4.5.
- b) Nasipne zemljine smejo vsebovati samo toliko organskih primesi, da obarvajo raztopino natrijevega luga največ temno rumeno.
- c) Zrnavost materiala mora biti taka, da je koeficient neenakomernosti  $U > 8$ . Največje zrno v materialu ne sme biti večje od 60 % debeline razgrnjene plasti, vendar ne več kot 300 mm.
- d) Pri koherentnih zemljinah za nasipe, se dovoljuje uporaba zemljin, katerih  $wL < 65$  %,  $I_p < 30$  % in  $CBR > 4$  %,  $p_d > 1650$  kg/m<sup>3</sup>. Če se uporabijo bolj plastične zemljine, mora njihovo uporabo posebej odobriti inženir. Zemljine, za katere se izkaže, da nabrekajo, izmerjene nabrekalne deformacije pa presegajo 4 %, ni dovoljeno vgrajevati v zaključni sloj nasipa pod posteljico do višine 0,5 m.

#### 2.5.5.3.2 Veziva za kemično stabilizacijo nasipnih materialov

- a) Za kemično stabilizacijo se lahko uporabijo vsa veziva: apno, cement ali elektrofilterski pepel, za katera je s predhodnimi preiskavami ugotovljeno, da zagotavljajo izboljšavo lastnosti nasipnih zemljin.
- b) Kakovost veziva se določa s podatki o:
  - vrsti veziva in proizvajalcu,
  - proizvajalčevi specifikaciji o kakovosti veziva in certifikatu certifikacijskega organa.
- c) Samo če obstaja sum, da kakovost veziva ne odговarja specifikaciji, se izvedejo dodatne kontrolne preiskave v laboratoriju Izvajalca ali Inštituta.
- d) Material za nasipe je lahko material iz trase ali material iz stranskih odvzemov. V nasipe se lahko vgrajujejo tudi sekundarne surovine, če je izkazana njihova kakovost in dolgoročna stabilnost.
- e) Za izboljšavo kakovosti nasipnih materialov se lahko uporablja kemična stabilizacija z apnom, cementom, EF pepelom ali kombinacija le teh.
- f) Za klasifikacijo materialov se uporablja enotna terminologija po SIST EN ISO 14688-2, pri čemer se drobljene kamnine iz kamnoloma klasificirajo kot nekoherentne zemljine.

### 2.5.5.4 Način izvedbe

#### 2.5.5.4.1 Nasipi

- a) Z izvajanjem prve nasipne plasti se lahko prične šele potem, ko je temeljna tla prevzel inženir oz. zunanja kontrola kvalitete. Nasipavanje vsake nove nasipne plasti lahko poteka samo na nasipno plast, ki jo je predhodno prevzel inženir oz. zunanja kontrola kvalitete.
- b) Vsaka nasipna plast se razgrinja v vzdolžni smeri, vodoravno ali največ v nagibu, ki je enak projektiranemu podolžnemu sklonu. V prečni smeri mora imeti vsaka nasipna plast dvostranski ali enostranski nagib 5 %.
- c) Nasipavanje nasipne plasti poteka čelno ali z bočnim zvrčanjem. Vožnja po planumu predhodno utrjene plasti ni dopustna, razen v primeru, če to izrecno dovoli inženir. Pri navažanju morajo biti prehodi transportnih sredstev enakomerno razporejeni po celotni širini nasipanega planuma.
- d) Višina nasipne plasti mora biti prilagojena vrsti zemljine in zgoščevalnim učinkom

- valjarjev.
- e) Na brežinah z naklonom nad 20° se morajo temeljna tla za nasipe pripraviti s stopničenjem. Stopnice širine od 1 do 3 m se vsekajo v raščeno podlago. Stopnice morajo biti oblikovane v padcu 3 % proti zunanjemu robu. Za zasekovanje stopnic izvajalec ni upravičen do doplačil.
- f) Vsaka nasipna plast mora biti komprimirana v polni širini z odgovarjajočo mehanizacijo, pri čemer mora zgoščevanje potekati od roba proti sredini. Vsa za zgoščevanje nedostopna mesta je potrebno utrditi z drugimi, lažjimi sredstvi ali metodami, ki jih predlaga izvajalec, potrdi pa inženir oz. zunanja kontrola kvalitete.
- g) Vsaka nasipna plast mora biti primerno (optimalno) vlažna. Prevlažnih ali presuhih plasti ni dovoljeno komprimirati. Dodatno vlaženje presuhih plasti ali dodatno sušenje premokrih plasti z rahljanjem, dodatnim razgrinjanjem ali dodajanjem hidrofilnih sredstev odobri inženir oz. zunanja kontrola kvalitete. Nasipavanje je potrebno izvajati tako, da so nasipni sloji v vzdolžni smeri približno horizontalni in ni naglih višinskih prehodov med sloji različnih višin.
- Nasipavanje je potrebno prekiniti vsakokrat, ko ni možno doseči zadovoljivih rezultatov, še zlasti v primeru dežja, nizkih temperatur ali drugih neugodnih zunanjih razmer. Nasipavanje vezljivih zemljin ali drugega nasipnega materiala z višjim odstotkom vlage je potrebno ustaviti, ko kadar koli v dnevnu temperature padejo pod 0°C in je povprečna dnevna temperatura pod 5°C.
  - Nasipnih plasti se ne sme vgrajevati na zamrznjene ali razmočene površine. Prepovedano je za nasipe uporabljati zamrznjen material ali material, v katerem so prisotni sneg ali kosi ledu. Inženir ima pravico ustaviti dela, če ugotovi, da že obstajajo ali da obstaja nevarnost nastopa zgoraj navedenih negativnih vplivov v teku nasipavanja.
  - V primeru, ko po zgoščevanju in prevzemu predhodne plasti, ne sledi nasipavanje naslednje plasti, temveč nadaljevanje nasipavanja sledi po daljši prekinitvi, je potrebno že prevzeto plast pred ponovnim nasipavanjem ponovno kontrolirati.
  - Ponovne meritve in možne potrebne izboljšave bremenijo izvajalca, če je prišlo do zastoja po njegovi krivdi.
  - Vir odvzema materiala za vsako nasipno plast mora predhodno potrditi inženir.

#### 2.5.5.4.2 Poskusna polja in preveritev ustreznosti valjarjev

- a) Za vsako vrsto materiala in za vsako vrsto zgoščevalnega sredstva je potrebno pred pričetkom del na rednem nasipavanju preveriti zgoščevalni učinke valjarjev in tehnologijo del (število prehodov in način zgoščevanja). Za ta namen se izdelajo poskusna polja »v klin« dimenzij 15 m x 30 m, višine nasipavanja od 0,4 m do 1,3 m, odvisno od vrste nasipnega materiala in od vrste zgoščevalnega sredstva.
- b) V osi poskusnega polja se vgradijo 4 betonske cevi premera 1 meter (ali druga alternativna poskusna metoda).
- c) Za vsak prehod zgoščevalnega sredstva se izmeri globinski učinek z merjenjem gostote in vlažnosti v vertikalnih ceveh, po globini na vsakih 10 cm, ter na najmanj 10 mestih na površini plasti.
- d) Po končanem valjanju se izmerijo deformacijski moduli s krožno ploščo s padajočo utežjo na najmanj 3 mestih. Na vsakem poskusnem polju se kontrolirajo tudi vlažnost, zrnavost, plastičnost in optimalna vlažnost nasipnega materiala.

- e) Na osnovi analize rezultatov poskusnih polj se za vsako vrsto materiala in komprimacijskega sredstva določijo:
- debelina nasipne plasti,
  - število prehodov valjarja za doseganje predpisane zbitosti,
  - tehnologijo nasipavanja in valjanja (statično in dinamično zgoščanje).
- f) Za izvedbo poskusnih polj in preveritev zgoščevalnih učinkov valjarjev Izvajalec ni upravičen do doplačil.
- g) Z rednim nasipavanjem se lahko prične šele, ko inženir oz. zunanja kontrola kvalitete odobri delo po pogojih, določenih na poskusnem polju.

#### 2.5.5.5 Kakovost izvedbe

##### 2.5.5.5.1 Zgoščenost in utrjenost

- a) Izvajalec mora dokazati kakovost izvedbe z meritvami zgoščenosti in utrjenosti-nosilnosti. Zahtevane vrednosti so podane v Tabeli 3.4.5.
- b) Zahtevane vrednosti gostitve in utrditve plasti nasipov, zasipov in klinov:

Tabela 3.4.5: Vrednosti zgostitve in utrditve plasti nasipov, zasipov in klinov

Opis del	Zahtevana zgoščenost glede na gostoto materiala		Zahtevana nosilnost
	po SPP	po MPP	Ev2
	%	%	MN/m <sup>2</sup>
Nasipi, zasipi in klini nad 2 m pod koto planuma posteljice iz			
zegljin	92	-	-
izboljšanih materialov	92	-	-
kemično stabiliziranih zegljin	92	-	-
kamnin	-	92	-
Nasipi, zasipi in klini največ do 0,5 m pod koto planuma posteljice iz			
zegljin	95	-	15
izboljšanih materialov	95	-	20
kemično stabiliziranih zegljin	95	-	30
kamnin	-	95	60
Nasipi, zasipi in klini na koti planuma posteljice (= posteljica) iz			
zegljin	98	-	20
izboljšanih zegljin	98	-	25
kemično stabiliziranih zegljin	98	-	40
kamnin	-	98	80

SPP - standardni postopek po Proctorju

MPP - modificirani postopek po Proctorju

- c) V tabeli podane vrednosti predstavljajo srednjo vrednost. Spodnja mejna vrednost zgoščenosti, izmerjena na posameznem mestu ne sme biti manjša za več kot 3 % od srednje zahtevane vrednosti. Zgoščenost plasti mora na vsakem merjenem mestu izkazovati najmanj zahtevano spodnjo mejno vrednost. Neustrezno zgoščene plasti mora izvajalec dodatno zgostiti, brez doplačila.

- d) Če inženir na podlagi rezultatov meritev naknadno ugotovi neustrezno zgoščena mesta, lahko samostojno odloči o nadaljnjih ukrepih.
- e) Razmerje deformacijskih modulov EV2/EV1 sme znašati največ 2,2. Če izmerjena vrednost deformacijskega modula EV1 presega 50 % zahtevane vrednosti EV2, zahtevano razmerje ni odločilno za oceno nosilnosti zgrajenega planuma temeljnih tal.
- f) Za plast kamnitih materialov za nasipe, zasipe, kline in posteljico sme znašati razmerje deformacijskih modulov do 3,0

#### 2.5.5.5.2 Kemično stabiliziranje zemljine

- a) Lastnosti kemično stabiliziranih zemljin mora izvajalec dokazati tudi s preiskavami tlačne trdnosti in vremenske obstojnosti preizkušancev po 7 dneh vezanja.
- b) Zahtevane vrednosti so:
- tlačna trdnost: min 0,5 Mpa,
  - razmerje tlačnih trdnosti suhih in z vodo zasičenih preizkušancev (po 7 dneh):  $R > 0,7$ , če se zahteva vremensko obstojen material.

#### 2.5.5.5.3 Ravnost

- a) Planum nasipa, zasipa in klina v koherentnih zemljinah lahko na 4 m dolžine v poljubni smeri na os proge odstopa od merilne letve največ 30 mm.
- b) Ravnost plasti nasipa, zasipa in klina v nekoherentnih, grobozrnatih zemljinah lahko na 4 m dolžine v poljubni smeri na os proge odstopa od merilne letve največ 50 mm.

#### 2.5.5.6 Preverjanje kakovosti izvedbe

- a) Podani obseg predstavlja minimalni obseg tekočih preiskav. Inženir lahko v primeru, če ugotovi večja odstopanja rezultatov od predhodnih preiskav in preiskav na poskusnem polju, obseg minimalnih preiskav naknadno poveča.
- b) Zunanja kontrola kvalitete izvedenih del kontrolira kakovost materialov in izvedenih del v razmerju 1:4 s preiskavami notranje kontrole kvalitete.
- c) Sporazumno z Inženirjem se za notranjo kontrolo lahko uporabijo tudi drugi, za preverjanje kakovosti priznani postopki. V tem primeru je potrebno izdati dopolnila k tehničnim pogojem.

##### 2.5.5.6.1 Preverjanje kakovosti materialov

- a) Preiskave, ki jih z notranjo kontrolo kvalitete zagotavlja Izvajalec, obsegajo preiskave materialov:

Tabela 3.4.6: Preiskave notranje kontrole kvalitete - materiali

Zrnavost (samo pri kamnitih materialih), in vlažnost (samo pri zemljinah)	1 / 1.000 m <sup>3</sup>
Vsebnost humoznih primesi	1/4.000 m <sup>3</sup>
Konsistenčne meje (zemljin)	1 / 4.000 m <sup>3</sup>
Optimalna vlažnost in max. gostota	1 / 4.000 m <sup>3</sup>
Optimalna vlažnost in max. gostota stabilizirane zmesi	1 / 4.000 m <sup>3</sup>
Preiskave veziv	1/500 t dobavljenega veziva

## 2.5.5.6.2 Preiskave med vgrajevanjem

- a) Preiskave ki jih z notranjo kontrolo kvalitete zagotavlja Izvajalec med vgrajevanjem, obsegajo:

Tabela 3.4.7: Preiskave med vgradnjo

Vlažnost in gostota (z izotopi)	1 / 20 m (200 m <sup>3</sup> )
Nosilnost (deformacijski moduli)	1 / 40 m
Določitev gostote drobnozrnatega kamnitega materiala (z nadomestno metodo ali s primerjanjem posedkov)	1/4.000 m <sup>3</sup>
Preiskave stabilizacijskih mešanic:	
Količina razprostrtega veziva	1 / 100 m
Optimalna vlažnost in gostota mešanic	1/ 200 m
Tlačna trdnost stabilizirane zmesi (2 preizkušnja)	1 / 100 m
Vremenska obstojnost stabil. Zmesi (2 preizkušnja)	1 / 200 m
Količina zaščitnega pobrizga	1/ 200 m
Ravnost plasti	1 / 100 m
Ravnosti planuma posteljice	1 / 20 m
Meritev višine planuma posteljice	1 / 20 m

## 2.5.5.7 Zasipi in klini

- a) Zasipe in kline se v načelu izvaja enako kot nasipe.

## 2.5.5.7.1 Materiali

- a) Materiali za zasipe in kline so lahko enake ali boljše kakovosti, kot so materiali, vgrajeni v zaledni raščeni zemljini za zasipom, oz. zemljine v nasipu za klinom. Pri izbiri materiala za zasipe in kline je potrebno upoštevati tudi slojevitost zaledne zemljine in zlasti njeno vodoprepustnost, ter kontakte vodonosnih slojev z neprepustno podlago.
- b) Vlažnost materiala, ki se vgrajuje v zasipe in kline ne sme biti večja od  $W_{opt} + 2\%$ .
- c) Material za zasipe in kline pred pričetkom navažanja potrdi Inženir.

## 2.5.5.7.2 Izvedba

Kline za objekti je potrebno izvesti tako, da je:

- a) do globine 2 m pod posteljico, priključna brežina na nasip 1:4, v zgornji polovici preostale brežine 1:3, v spodnji polovici preostale brežine 1:2,
- b) ob temelju opornika je priključna brežina na nasip odmaknjena min. 1 m. Prehodni klini med nasipi in izkopi morajo biti izvedeni na območju izkopa: v zemljinah do globine min 1 m, v kamninah do globine min 0,5 m in z vzdolžnim nagibom 1:10 navzven tako, da je v celoti odstranjena preperina na stiku nasipa z izkopom.
- c) Ob temelju opornika je priključna brežina na nasip odmaknjena min. 1 m.  
Prehodni klini med nasipi in izkopi morajo biti izvedeni na območju izkopa: v zemljinah do globine min 1,0 m, v kamninah do globine min 0,5 m in z vzdolžnim nagibom 1:10 navzven tako, da je v celoti odstranjena preperina na stiku nasipa z izkopom.



- d) Klini pod prehodnimi ploščami morajo biti pred vgrajevanjem prehodnih plošč konsolidirani.

### 2.5.6 Drenaže in filterske plasti

#### 2.5.6.1 Opis

- a) Delo vključuje dobavo in vgraditev kamnitega materiala za ločilne, drenažne in filterske sloje na mestih, določenih s projektom.
- b) Mesto vgraditve ločilnega, filtrskega in drenažnega sloja odredi odgovorni projektant, zrnavostno sestavo kamnitega filtra se določi na osnovi analize zrnavosti zaledne zemljine, ki jo filtrski sloj ščiti.
- c) Namesto kamnitih materialov se za ločilne filterske sloje lahko uporabijo nadomestni materiali iz tkanih ali netkanih geosintetikov.

#### 2.5.6.2 Materiali

- a) Za ločilne, filtrne in drenažne sloje so uporabni prvenstveno kamniti drobljenj ali naravni prodni materiali, katerih lastnosti ustrezajo zahtevam projekta in tem tehničnim pogojem.
- b) Kadar se namesto filtrnih kamnitih materialov uporabijo nadomestne filtrni geosintetiki, se njihovo uporabnost presoja na osnovi podatkov proizvajalca o njihovih mehanskih lastnostih in filtrnih karakteristikah, certifikata kakovosti ter glede na zahteve projekta.

#### 2.5.6.3 Kakovost materialov

##### 2.5.6.3.1 Kakovost kamnitih zrn

- a) Drobljena kamnita zrna ali prodnata zrna za drenažne in filterske plasti morajo biti iz zdravega, trdnega, volumensko obstojnega, vodoodpornega kamna, katerega lastnosti so:
- tlačna trdnost  $> 100$  Mpa,
  - vpijanje vode  $< 1,5$  %
  - odpornost na zmrzal v Na<sub>2</sub>S<sub>04</sub>: izguba mase max. 5 %,
  - vsebnost humusnih snovi ni dopustna, raztopina natrijevega luga se lahko obarva največ temno rumeno.
    - Zrnavostna sestava kamnitih zrn mora ustrezati pogojem, ki jih določajo filtrna pravila glede na lastnosti zaledne zemljine. Priporoča se uporaba kriterija USBR, za podatke sejalne krivulje:
  - $12 < D_{15F} / D_{15z} < 40$
  - $12 < D_{50F} / D_{50z} < 52$

kjer pomeni:

- D<sub>15F</sub> - premer zrna pri 15 % presejku zmesi za drenažne in filterske plasti,
- D<sub>15z</sub> - premer zrna pri 15 % presejku zemljine, kateri se želi preprečiti dostop v sosednje in filterke plasti,
- D<sub>50F</sub> - premer zrna pri 50 % presejku zmesi za drenažne in filterske plasti,
- D<sub>50z</sub> - premer zrna pri 50 % presejku zemljine, kateri se želi preprečiti dostop v sosednje in filterke plasti.
  - Premer največjega zrna za filtrne in drenažne plasti je lahko največ 2/3 debeline nasipne plasti.
  - Kadar se za zagotavljanje filtrne stabilnosti zaledne zemljine uporablja filtrni geosintetik, lahko leži krivulja zrnavosti plasti za drenažne zasipe

v mejah:

Tabela 3.4.8: Zrnavost plasti za drenažne zasipe

Dolžine stranice kvadratne odprtine sita v mm	Mejna vrednost presevka spodnja ( % m/m)	Mejna vrednost presevka zgornja ( % m/m)
0,71	0	0
2	0	9
4	0	26
8	40	70
16	80	100
31,5	100	100

#### 2.5.6.3.2 Nadomestni materiali za ločine in filterske plasti - geosintetiki

- Lastnosti materialov za ločine in filterske plasti morajo biti določene v projektu z zahtevami glede njihovih mehansko fizikalnih in filterških karakteristik.
- V primeru, če te zahteve v projektu niso podane, se ustreznost filtrne geotkanine presodi na osnovi podatkov o:
  - zrnavosti, deformacijskih lastnostih in strižni odpornosti zaledne zemljine,
  - namenu in funkciji geosintetika v konstrukciji in obremenitev, ki jim bo izpostavljena,
  - podatkov o lastnostih ponujenih geosintetika po specifikaciji Proizvajalca in certifikatu materiala.

#### 2.5.6.4 Izvedba

- Mesto pridobivanja materiala za drenažne sloje mora izvajalec del pred pričetkom izkoriščanja vira preko izdelanega tehnološkega elaborata sporočiti Inženirju in mu predati poročila o predhodnih preiskavah materiala.
- Ko Inženir odobri uporabo materiala, se lahko prične z navozom filtrnega ali drenažnega sloja. Navoz se izvaja s čelnim ali bočnim zvrčanjem. Debelina razprostrtega sloja mora ustrezati zahtevani debelini vgrajenega materiala po projektu.
- Navažanje drenažnih slojev mora potekati v pogojih, za katere je možno nedvomno zagotoviti, da ne bo prihajalo do zablatitve materiala med vgradnjo.
- Po razprostiranju je potrebno vsak sloj izravnati do višine zahtevanega profila po projektu. Zgoščenosti oz. nosilnosti drenažnih plasti se praviloma ne kontrolira, temveč se kontrolira šele zgoščenost in nosilnost prve plasti nad filterškim oz. drenažnim slojem.
- Če Izvajalec deponira materiale za drenaže na gradbišču, mora biti tak prostor predhodno očiščen in pripravljen tako, da ne bo prišlo do zablatitve ali mešanja drenažnih materialov z drugimi zemljinami.

Tabela 3.4.9: Minimalne zahteve za ločilne geosintetike v splošnih primerih

Lastnosti	Enota mere	Minimalne zahteve	Postopke za preskus
Trdnostne lastnosti:			
natezna trdnost prečno - vzdolžno	kN/m	≥ 14	SIST EN ISO 10319
raztezek pri porušitvi	%	≥ 30	SIST EN ISO

			10319
odpornost na dinamični prebod	mm	≤30	SIST EN ISO 13433
odpornost na statični prebod (CBR)	N	≥ 2000	SIST EN ISO 12236
Hidravlične lastnosti:			
karakteristična velikost por	mm	$0,05 \leq O_{90} \leq 0,5$	SIST EN ISO 12956
indeks hitrosti	l/m <sup>2</sup> s	> 3	SIST EN ISO 11058
koeficient prepustnosti pri 20 kPa	m/s	≥ 10 zemljine	E-DIN 60 500-4

Tabela 3.4.10: Minimalne zahteve za drenažne geosintetike, ki morajo biti določene v projektu

Lastnosti	Enota mere	Postopek za poskus
Trdnostne lastnosti:		
natezna trdnost prečno - vzdolžno	kN/m	SIST EN ISO 10319
raztezek pri poružitvi	%	SIST EN ISO 10319
odpornost na dinamični prebod	mm	SIST EN ISO 13433
odpornost na statični prebod (CBR)	N	SIST EN ISO 12236
Hidravlične lastnosti:		
karakteristična velikost por	mm	SIST EN ISO 12956
indeks hitrosti	l/m <sup>2</sup> s	SIST EN ISO 11058
koeficient prepustnosti pri 20 kPa	m/s	E-DIN 60 500-4
transmisivnost	m <sup>2</sup> /s	SIST EN ISO 12958

#### 2.5.6.4.1 Filtrski materiali - geosintetik

- Izvajalec mora pred vgradnjo predložiti certifikat, s katerim dokaže, da predlagan geosintetik izpolnjuje zahteve iz projektne dokumentacije oziroma zahteve iz tehničnih specifikacij.
- Zvitki - bale morajo biti zaščiteni in uskladiščeni po zahtevah Proizvajalca vse do njihove namenske uporabe.
- Kadar se uporabijo geosintetiki za izboljšanje temeljnih tal ali za potrebe ločevanja vezljivih od nevezljivih zemljin, se bale geosintetikov odvijajo čelno, vedno samo v takšni dolžini, ki bo prekrita v istem delovnem dnevu.
- Pri oblaganju kanalskih rovov za drenaže, je potrebno geosintetike položiti tako, da se točno prilagajajo površini izkopnih sten in dna, pri čemer ne smejo biti napete, na vrhu izkopa pa mora biti obojestransko puščen trak v minimalni dolžini, ki je enaka 1,2 x širini izkopa rova pri vrhu ščitenege drenažnega sloja.

- e) Preklopi geosintetikov se izvajajo:
- s šivanjem preklpov, v širini 10 cm,
  - z varjenjem preklpov širin 10 - 15 cm,
  - z nevezanimi preklopi širine 40 - 50 cm.
- f) Po geofiltrskih tkaninah ne sme potekati nikakršen transport. Transport lahko poteka šele po prvi nasuti plasti, katere debelina je min. 0,4 m .
- g) Vsa dela morajo potekati v vremenskih pogojih, ki zagotavljajo možnost kontroliranega izvajanja in polaganja filtrnih in drenažnih materialov, pri temperaturah nad 0°C. Polaganje na zamrznjeno podlago ali uporaba zamrznjenih materialov ni dopustna.
- Na področju novega nasipa na GPP je potrebno uporabiti ločilno-armaturni geosintetik (ločilno - ojačitveni geosintetik). Ta mora biti močnejši od navadnega ločilnega geosintetika, hkrati pa mora imeti pri porušni trdnosti dovolj velike raztezke. Zahtevane karakteristike geosintetika so naslednje:

Tabela 3.4.11: Minimalne zahteve za filterske geosintetike v splošnih primerih

Lastnosti	Enota mere	Minimalne zahteve	Postopek za poskus
Trdnostne lastnosti:			
natezna trdnost prečno - vzdolžno	kN/m	≥ 8	SIST EN ISO 10319
raztezek pri poružitvi	%	≥ 30	SIST EN ISO 10319
odpornost na dinamični prebod	mm	≤ 35	SIST EN 918
odpornost na prebod (CBR)	N	≥ 1500	SIST EN ISO 12236
Hidravlične lastnosti:			
karakteristična velikost por	mm	$0,05 \leq O_{90} \leq 0,2$	SIST EN ISO 12956
indeks hitrosti	l/m <sup>2</sup> s	> 3	SIST EN ISO 11058
koeficient prepustnosti pri 20 kPa	m/s	≥ 10 zemljine	E-DIN 60 500-4

- h) Stikovanje sosednjih plasti geosintetika se izvede ali s šivanjem ali prekrivanjem z min. preklpom več od 0.5 m.
- i) Na območju fliša je potrebno uporabiti geosintetik z visoko energijsko absorpcijo z naslednjimi lastnostmi:
- natezna trdnost min 11 kN/m,
  - efektivna odprtina por 090 max. 60 ljm.
- j) Vsa stikovanja sosednjih plasti geosintetika se izvede ali s šivanjem ali prekrivanjem z min. preklpom več od 0.5 m.

#### 2.5.6.5 Kakovost izvedbe

- a) Kakovost izvedbe drenažnih in filtrskih slojev se kontrolira:
- s preiskavami zrnivosti drenažnega zasipa, ki mora ustrezati filtrskemu pravilu,
  - s kontrolnimi preiskavami skladnosti geotkanine glede na zahteve projekta oz. standarda,
  - z meritvami ravnosti oz. višine drenažnega sloja.

#### 2.5.6.6 Preverjanje kakovosti izvedbe

- a) Pred pričetkom del mora Izvajalec predložiti Inženirju podatke o predhodnih preiskavah in podatke o lastnostih proizvedenih materialov, ki jih namerava uporabiti pri izvedbi filtrskih in drenažnih plasti.
- b) Kontrolne preiskave med gradnjo obsegajo:
  - kontrolo zrnivosti in skladnosti drenažnega zasipa s filtrnimi pravili za zaledno zemljino, za vsak značilen odsek trase na najmanj 5 vzorcih,
  - kontrolo skladnosti geotkanine z deklariranimi zahtevami, kar na enem vzorcu, ki je odvzet na gradbišču, preveri zunanja kontrola,
  - meritve ravnosti in višine posameznega sloja 1 meritev na 20 m izvedene plasti.
- c) Zunanja kontrola kvalitete kontrolira kakovost zrnivosti v razmerju 1:4 z notranjo kontrolo kvalitete. Kakovost in skladnost geosintetikov kontrolira Inštitucija, pooblaščen za preiskave geosintetikov.

#### 2.5.7 Humusiranje brežin

##### 2.5.7.1 Opis

- a) Delo obsega humusiranje brežin nasipov in vkopov v slojih debeline 15 cm in posejanje s travnim semenom. V delo je všteti nariv ali kamionski dovoz humusa, nakladanje in razkladanje, razprostiranje, planiranje, posejanje semena in vtiranje semena. Vsa dela je potrebno izvajati skladno s projektom in navodili Inženirja.

##### 2.5.7.2 Materiali

- a) Uporablja se samo ploden humusni material iz deponij ali iz še neodprtega dela trase, ki zagotavlja trajno rast. Izbrati je potrebno takšno mešanico semen, ki ustrezajo področju, na katerem se izvaja setev.

##### 2.5.7.3 Izvedba

- a) Pobočja in brežine, predvidene za humusiranje morajo biti pripravljene tako, da je zagotovljena njihova površinska in generalna stabilnost. Površinska voda mora biti s krone nasipov in površine vkopov kontrolirano odvedena.
- b) V primeru strmih brežin ali ko pogojem odvodnjavanja ni možno v celoti zadostiti, se s soglasjem projektanta in Inženirja lahko uporabi tudi druge metode vegetacijske zaščite, med katere uvrščamo dodatno zaščito s kokosovo ali juto mrežo, travne plošče ali posebne oblikovance za vgradnjo humusa itd.
- c) Po končanih delih mora Izvajalec počistiti delovišče, ter celotno območje povrniti v prvotno stanje. Izvajalec mora oskrbovati vegetacijsko zaščito do prevzema del, in najmanj za dobo 1 leta. V to oskrbo sodijo: dopolnilno sejanje, morebitno močenje in gnojenje, ter sanacije splazelih površin.

##### 2.5.7.4 Kakovost izvedbe

- a) Za pravilno izbiro semen in gnojil mora Izvajalec zagotoviti podatke o pedoloških lastnostih posameznih vrst tal. Podatki morajo biti na voljo Inženirju.
- b) Kontrolo kakovosti semen se preverja z atesti proizvajalca semen in po presoji Inženirja, z vključitvijo pristojne Inštitucije.
- c) Izvedena dela se kontrolira z vizualnim pregledom in merjenjem površine in debelin dejansko izvedenega humusnega sloja.

## 2.5.8 Izdelava posteljice

### 2.5.8.1 Opis dela

- a) To delo obsega izdelavo posteljice, kadar je ta predvidena s projektom na nasipih, v vkopih in na planumu raščeni tal. Delo zajema grobo in fino planiranje materiala in zgoščevanje do zahtevane nosilnosti in togosti.
- b) Posteljica mora biti izvedena v dimenzijah, naklonih in kotah, predpisanih v projektu, skladno s projektom, navodili Inženirja in temi tehničnimi pogoji.

### 2.5.8.2 Materiali za posteljico

- a) Materiali za posteljico so izključno drobljenj kamniti materiali iz kamnolomov ali drobljen prod iz gramoznic. Kamnina za pripravo kamnitih zrn za posteljico mora biti obstojna na vodo in zmrzal in s časom ne sme spreminjati volumna zaradi vsebnosti nestabilnih mineralov.

### 2.5.8.3 Kakovost materialov

- a) Za izdelavo posteljice se lahko uporabijo kamniti drobljenj ali naravno drobljeni prodni materiali zrnivosti 0/63 mm, 0/90 mm ali 0/125 mm.
- b) Vsebnost drobnih zrn pod 0,06 mm med 3 % in 12 % oziroma skladno z zahtevami iz projekta. Drobna zrna pod 0,06 mm ne smejo biti plastična.
- c) Koeficient neenakomernosti U: 10 - 60.
- d) Materiali za posteljico morajo imeti takšno vlažnost, da je pri vgrajevanju možno dosegati: srednjo vrednost zgoščenosti 98 % po modificiranem Proctorju, nosilnost,  $Ev2 > 80$  MPa, pri čemer mora biti razmerje  $Ev2/Ev1$  manjše od 2,2. Če je  $Ev1 > 60$  MPa, razmerje  $Ev2 / EV1$  ni odločujoče.
- e) Podane vrednosti predstavljajo zahtevano minimalno srednjo vrednost vseh izvedenih meritev. Spodnja izmerjena mejna vrednost zgoščenosti ne sme biti manjša za več kot 3 % od zahtevane minimalne srednje vrednosti.

### 2.5.8.4 Način izvedbe

- a) Material za kamnito posteljico se lahko razgrinja na predhodno prevzeto zaključno plast nasipa ali na predhodno prevzet planum temeljnih tal, v debelini in v naklonih, predpisanih s projektom. Zgoščevanje posteljice poteka od zunanjega robu proti sredini.
- b) Kadar se v temeljnih tleh tik pod posteljico ali v zaključni plasti nasipa nahajajo visoko plastične, nabreklijive glin, z izkazanimi nabrekalnimi deformacijami več kot 4 %, je potrebno, ne glede na med gradnjo izkazano zgoščenost in nosilnost, te zemljine kemično stabilizirati ali pa jih v višini, ki je enaka debelini 50 cm, zamenjati z nizko plastičnimi materiali, ki ne nabrekajo, oz. s kamnitimi materiali. Postopek izboljšave določi Inženir, če ni v projektu drugače predvideno.

### 2.5.8.5 Kakovost izvedbe

#### 2.5.8.5.1 Zgoščenost in utrjenost

- a) Izvajalec mora dokazati kakovost izvedbe z meritvami zgoščenosti in utrjenosti - nosilnosti. Zahtevane vrednosti so:
  - srednja vrednost zgoščenosti 98 % po modificiranem Proctorju,
  - nosilnost,  $Ev2 > 80$  Mpa, pri čemer mora biti razmerje  $Ev2 / Ev1$  manjše od 2,2. Če je  $EV1 > 60$  MPa, razmerje  $Ev2 / Ev1$  ni odločujoče.
- b) V skladu s pravilnikom in navodilom ter na podlagi dosedanjih izkušenj se zahtevajo

naslednje minimalne vrednosti modula stisljivosti:

- na odsekih prog s hitrostjo klasičnih vlakov  $120 \text{ km/h} < V < 160 \text{ km/h}$  vrednost modula stisljivosti na planumu proge  $ME = 60 \text{ MPa}$ ,
- na odsekih prog s hitrostjo klasičnih vlakov  $V < 120 \text{ km/h}$  vrednost modula stisljivosti  $ME = 40 \text{ MPa}$ .

#### 2.5.8.5.2 Ravnost in višina

- a) Planum posteljice lahko na 4 m dolžine v poljubni smeri na os proge odstopa od merilne letve največ 25 mm.
- b) Planum posteljice sme na poljubnem mestu odstopati od projektirane kote največ 20 mm.

#### 2.5.8.6 Preverjanje kakovosti izvedbe

##### 2.5.8.6.1 Preverjanje kakovosti materialov

- a) Pred pričetkom navažanja materialov v posteljico, mora Izvajalec predložiti Inženirju v pregled in potrditev tehnološki elaborat za izvedbo spodnje nosilne plasti nasipa s podatki o viru materiala za posteljico in podatke o lastnostih materiala s tega vira, določene na vzorcu, odvzetem iz deponije pripravljenega materiala.
- b) Inženir preveri skladnost lastnosti materiala iz vira s projektnimi zahtevami in tehničnimi pogoji in v primeru ugotovljene skladnosti, dovoli navažanje materiala v poskusni nasip posteljice.

##### 2.5.8.6.2 Predhodne tehnološke preiskave

- a) Na poskusnem polju velikosti 10 m x 30 m se izvede poskusno polje za posteljico. Pri tem se preveri:
  - uporabnost materiala za posteljico, 2 vzorca iz nasute plasti po komprimiranju, kontrola zrnivosti, vlažnosti in optimalne vlage,
  - zgoščenost plasti s 15 meritvami dosežene gostote in vlažnosti plasti, nosilnost na planumu s 3 meritvami deformacijskih modulov s krožno ploščo, ravnost in višino plasti na treh mestih.
- b) Rezultate kontrolnih preiskav in meritev Izvajalec preda v potrditev Inženirju, ki nato dovoli pričetek del na redni izvedbi posteljice.

##### 2.5.8.6.3 Tekoče preiskave

- a) Preiskave notranje kontrole kvalitete, ki jih zagotavlja Izvajalec, obsegajo:
  - a. Preiskave materialov:

Tabela 3.4.12: Preiskave materialov

Zrnavost	1 / 1.000 m <sup>3</sup>
Vsebnost humoznih primesi, Optimalna vlažnost in max. Gostota	1 / 4.000 m <sup>3</sup>

- b. Preiskave med vgrajevanjem:

Tabela 3.4.13: Preiskave med vgrajevanjem

Vlažnost in gostota	1 / 20 m
Nosilnost - deformacijski modul	1 / 40 m
Ravnost planuma posteljice	1 / 20 m
Višina planuma posteljice	1 / 20 m

- a.) Zgoraj podani obseg predstavlja minimalni obseg preiskav notranje kontrole kvalitete. Inženir lahko v primeru, če ugotovi večja odstopanja rezultatov od predhodnih preiskav, obseg minimalnih preiskav naknadno poveča.
- b.) Zunanja kontrolira kakovost materialov in izvedenih del v razmerju 1:4 s tekočimi preiskavami.

## 2.5.9 Nevezana nosilna plast - tampon

### 2.5.9.1 Opis

- a) Delo obsega dobavo in vgraditev tamponskega materiala v tamponski sloj, na mestih in v dimenzijah določenih s projektom. Z izdelavo tamponske plasti je možno pričeti, ko je Inženir potrdil ustreznost vira tamponskega materiala, a šele potem, ko je Inženir prevzel planum posteljice.

### 2.5.9.2 Materiali za tampon

- a) Materiali za tampon so lahko izključno drobljeni kamniti materiali proizvedeni iz nepreperelih, trdnih, gostih, na vodo in zmrzal obstojnih kamnin ali prodiv. Kamnine za proizvodnjo tampona morajo izkazovati:
  - tlačno trdnost  $q > 120$  Mpa
  - vodovpojnost  $< 1,5$  %
  - odpornost proti drobljenju  $kLA < 28$  % dopustno do 30 %,
  - odpornost na zmrzal v MgSO<sub>4</sub>: izguba mase  $< 5$  %

### 2.5.9.3 Kakovost materialov za tampon

- a) Zahtevana zrnastost tamponskih materialov je 0/31 ali 0/45, izjemoma tudi 0/63. Krivulja zrnastosti mora potekati znotraj mejnih linij, pri čemer pa morajo ostali parametri zrnastosti izkazovati naslednje vrednosti:
  - delež zrn pod 0,06 mm 3-8%
  - indeks metylen modro max. 1,5 g/kg
  - koeficient neenakomernosti 15 - 50
  - vsebnost podolgovatih, slabo oblikovanih zrn, metoda  $l:d = 3:1$  max. 20%
  - drobna zrna ne smejo biti plastična
  - tamponski drobljenec sme obarvati 3% raztopino natrijevega luga največ temno rumeno.
  - prodčev drobljenec je zmes naravnih zrn, ki vsebuje najmanj 90% drobljenih zrn velikosti na 2 mm (C90/10).

### 2.5.9.4 Izvedba

- a) Pred pričetkom vgrajevanja tampona, mora biti planum posteljice pripravljen skladno z zahtevami razpisne dokumentacije.
- b) Na ustrezno pripravljen planum posteljice se lahko prične navažati tamponski sloj šele, ko to odobri inženir.
- c) Navoz tampona poteka čelno, z vožnjo po predhodno že razprostrti tamponski plasti. Vožnja po planumu posteljice ni dovoljena. Vozila z zablatenimi kolesi ne smejo voziti po že razprostrtem tamponskem sloju.
- d) Vgrajevanje tampona lahko poteka izključno v suhem vremenu, pri povprečni dnevni temperaturi  $T > 5^{\circ}\text{C}$ .
- e) Tamponski material se razprostira z opremo, ki omogoča zahtevano enakomerno



porazdelitev tamponskih zrn, praviloma s finišejem ali ob soglasju inženirja z grederjem. Tamponski material se lahko vgrajuje pri vlagi, ki odstopa od optimalne za največ 2 %. Če so tamponski materiali presuhi, se jih vlaži z blagim rosenjem.

- f) Tamponska plast se razgrne v zahtevani projektni širini, povečani obojestransko za debelino plasti, da se doseže homogena zbitost in nosilnost plasti pod tolčencem. Zaključni planum se oblikuje v prečnem naklonu 5 %.
- g) Razgrnjena plast se zgošča z atestiranimi zgoščevalnimi sredstvi do zahtevane stopnje utrditve. Vsa dela v zvezi z razprostiranjem in zgoščevanjem potekajo strojno, ročno delo za zgoščevanje tamponske plasti ni dopustno.

#### 2.5.9.5 Kakovost izvedbe

##### 2.5.9.5.1 Zgoščenost in utrjenost

- a) Zahtevane vrednosti so:
  - srednja vrednost zgoščenosti 98 % po modificiranem Proctorju,
  - nosilnost,  $EV2 > 100 \text{ Mpa}$ , pri čemer mora biti razmerje  $EV2 / EV1$  manjše od 2,0. Če je  $EV1 > 60 \text{ MPa}$ , razmerje  $EV2 / EV1$  ni odločujoče.
- b) Spodnja mejna vrednost zgoščenosti ne sme biti manjša od 3 % glede na srednjo vrednost.
- c) V skladu s Pravilnikom o spodnjem ustroju železniških prog in Navodilom za izvajanje del v zemeljski osnovi obstoječih prog za večje hitrosti ter na podlagi dosedanjih izkušenj se zahtevajo naslednje minimalne vrednosti modula stisljivosti:
  - na odsekih prog s hitrostjo klasičnih vlakov  $120 \text{ km/h} < v < 160 \text{ km/h}$  vrednost modula stisljivosti na planumu proge  $ME = 60 \text{ MPa}$ ,
  - na odsekih prog s hitrostjo klasičnih vlakov  $v < 120 \text{ km/h}$  vrednost modula stisljivosti  $ME = 40 \text{ MPa}$ .

##### 2.5.9.5.2 Ravnost, višina, nagib

- a) Planum tamponskega sloja lahko na 4 m dolžine merilne letve odstopa v poljubni meri na os proge največ 20 mm.
- b) Planum tamponskega sloja sme od projektirane kote odstopati največ 10 mm. Prečni nagib planuma tampona mora biti 5 %, dovoljena odstopanja so  $\pm 0,5 \%$ .

#### 2.5.9.6 Preverjanje kakovosti izvedbe

##### 2.5.9.6.1 Preverjanje kakovosti materialov

- a) Pred pričetkom navažanja materialov v tamponski sloj, mora Izvajalec predložiti Inženirju dokazila, da je material skladen s SIST EN 13242 - izjavo o lastnostih in CE informacijo.
- b) Istočasno mora Izvajalec predložiti podatke lastnih preiskav, določene na enem vzorcu iz tega vira, odvzetem iz deponije pripravljenega materiala.
- c) Inženir preveri skladnost lastnosti materiala iz vira s projektnimi zahtevami in tehničnimi pogoji in v primeru ugotovljene skladnosti, dovoli navažanje materiala v poskusni tamponski sloj.

##### 2.5.9.6.2 Predhodne tehnološke preiskave

- a) Na polju velikosti 8 m x 30 m se izvede poskusno polje za tampon.
- b) Pri tem se preverijo:
  - uporabnost materiala za tampon, 2 vzorca iz nasute plasti po zgoščevanju
  - kontrola zrnivosti, vlažnosti in optimalne vlage,
  - zgoščenost plasti s 15 meritvami dosežene gostote in vlažnosti plasti,

- nosilnost na planumu s 3 meritvami deformacijskih modulov s krožno ploščo,
  - ravnost in višino plasti na treh mestih.
- c) Rezultate kontrolnih preiskav in meritev Izvajalec preda v potrditev Inženirju, ki nato dovoli pričetek del na redni izvedbi tamponskega sloja.

#### 2.5.9.6.3 Preiskave notranje kontrole

- a) Preiskave notranje kontrole kvalitete, ki jih zagotavlja Izvajalec, obsegajo:
- Preiskave materialov:

Tabela 3.4.14: Preiskave materialov

	PTP 4, str.29	Preračun na m <sup>3</sup> (debelina 0,3 m)	Predlog-ožji linijski objekt
zrnavost zmesi kamnitih zrn	2.000 m <sup>2</sup>	600	1/300 m <sup>3</sup>
tlačna trdnost kamnine	40.000 m <sup>2</sup>	12000	1/6.000 m <sup>3</sup>
odpornost zrn proti drobljenju	20.000 m <sup>2</sup>	6000	1/300 m <sup>3</sup>
odpornost zrn proti učinkom zrmzovanja	40.000 m <sup>2</sup>	12000	1/6.000 m <sup>3</sup>
oblike zrn	20.000 m <sup>2</sup>	6000	1/3.000 m <sup>3</sup>
vsebnost organskih primesi	40.000 m <sup>2</sup>	12000	1/6.000 m <sup>3</sup>
nosilnosti zmesi kamnitih zrn CBR	40.000 m <sup>2</sup>	12000	1/6.000 m <sup>3</sup>
Optimalna vlažnost in gostota zmesi kamnitih zrn po MPP	8.000 m <sup>2</sup>	2400	1/1200 m <sup>3</sup>

Preiskave med vgrajevanjem:

Tabela 3.4.15: Preiskave med vgrajevanjem

Vlažnost in gostota	1 / 40 m
Nosilnost - deformacijski modul	1 / 20 m
Ravnost in višina planuma plasti	1 / 20 m

Zgoraj podani obseg predstavlja minimalni obseg preiskav notranje kontrole. Inženir lahko v primeru, če ugotovi večja odstopanja rezultatov od predhodnih preiskav, obseg minimalnih preiskav naknadno poveča. V kolikor obstaja sum na neustrezno kakovost proizvodnje tamponskega agregata, Inženir lahko od Izvajalca zahteva ponoven atest proizvedenega materiala iz kamnoloma.

Zunanja kontrola kakovost materialov in izvedenih del v razmerju 1:4 s tekočimi preiskavami.

### 2.5.10 Plitvo temeljenje objektov-zemeljska dela

#### 2.5.10.1 Opis

- a) Delo obsega pregled terena pred pričetkom del, izvedbo izkopov za temelje in dodatno potrebne izkope, izvedbo ukrepov za začasno odvodnjavanje gradbene jame, ukrepe za zavarovanje gradbene jame in zagotavljanje stabilnosti izkopanih brežin, mehansko utrditev temeljnih tal, vgraditev in utrditev nadomestnega sloja za izboljšavo nosilnosti temeljnih tal, vse v skladu z določili projekta in navodili inženirja.

- b) V ta dela sodijo tudi dovoz materiala za zasipe, izvedba zasipa in zgoščevanje zasipa ob temeljih.
- c) Izvajalec mora v sklopu teh del upoštevati vsa določila predpisov o varstvu pri delu. Za vsa navedena dela izvajalec ni upravičen do doplačil.

#### 2.5.10.2 Materiali

- a) Izkop za temelje poteka v umetno nasutih in raščeni tleh, ki se kategorizirajo skladno z določili razpisne dokumentacije in klasificirajo skladno z določili standarda SIST EN ISO 146881. Izkopane zemljine se uporabijo glede na njihovo namensko rabo po navodilih inženirja.
- b) Za izboljšanje temeljnih tal se uporabijo kamniti drobljenj ali naravni prodni material, skladno z določili projekta. Če projekt kakovosti materiala za izboljšavo temeljnih tal posebej ne določa, se uporabijo materiali, ki ustrezajo zahtevam kakovosti za kamnito posteljico.
- c) Za zasip ob temeljih se uporabijo materiali, pridobljeni iz izkopa gradbene jame, ali materiali iz stranskih odvzemov, ki ne vsebujejo škodljivih primesi humusnih snovi in imajo takšno vlažnost, da jih je možno komprimirati do zgoščenosti, podani v Tabela 9. V kolikor projekt predvideva za temelji izvedbo posebnih zasipov iz filtrskih materialov ali glinenega naboja, je potrebno izbor teh materialov prilagoditi zahtevam projekta.

#### 2.5.10.3 Kakovost materialov v temeljnih tleh

- a) Zahtevana kakovost materialov v temeljnih tleh je določena s projektom, glede na izračun temeljev, napovedano dopustno nosilnost in deformacijske lastnosti temeljnih tal. Kakovost in skladnost temeljnih tal se preverja:
  - v koherentnih zemljinah: z geotehničkim pregledom izkopa in meritvami enoosne tlačne trdnosti z ročnim penetrometrom ali strižne trdnosti z ročno krilno sondo (ob posebnih pogojih tudi odvzemom vzorcev in izvedbo preiskav v geomehanskem laboratoriju),
  - v nekoherentnih zemljinah: s preverjanjem relativne zgoščenosti z zabijanjem Kunzel sonde ali opremo za dinamično penetracijo.
- b) V primeru, če geotehnik ugotovi bistvena odstopanja sestave temeljnih tal od napovedane, predpise nadaljnje postopke za preveritev geotehniških razmer na terenu in ponovno presojo temeljev v novih razmerah.

#### 2.5.10.4 Izvedba

- a) Izkop za temelje se izvaja po dimenzijah v projektu. Vsak višek izkopa, ki je nastal po krivdi Izvajalca, mora Izvajalec nadomestiti s kontroliranim zasipom ali podložnim betonom, glede na razmere okolice in skladno z določili Inženirja, na lastne stroške.
- b) Izvajalec mora zagotavljati trajna odvodnjavanje dna izkopa, po potrebi tudi z namestitvijo črpalk.
- c) V primerih, ko je zaradi plazovitih ali slabo nosilnih tal ogrožena stabilnost izkopanih sten, je potrebno izkop izvajati v kampadah, po določilih projekta. Izvajalec mora ščititi izkope z razpiranjem ali zagatnicami, če to zahtevajo geotehnične razmere.
- d) Pri izkopih za temelje v koherentnih zemljinah, se dno izkopa v debelini 30 - 50 cm izvede tik pred načrtovanim betoniranjem podložnega betona.
- e) V nekoherentnih zemljinah se dno izkopa utrdi z valjanjem.
- f) V temeljih tleh, v katerih je zaradi nezadostne nosilnosti potrebno izvesti izboljšavo

temeljnih tal, se na poravnano dno izkopa v naravnem terenu, izvedeno v naklonu min. 3 %, čelno narine kamniti material v s projektom predvideni debelini. Vožnja po dnu izkopa iz koherentnih zemljin ali razmočenih zemljin ni dopustna. Prva plast nasipa se vedno komprimira statično, z lažjimi zgoščevalnimi sredstvi. V času izvajanja nadomestnega sloja je potrebno zagotavljati ustrezno odvodnjavanje dna.

- g) Ko je utrjevanje kamnite blazine končano, se z meritvami preveri nosilnost oz. zgoščenost. Vsi izkopi za temelje morajo biti izvedeni točno po projektu. Vsako odstopanje od projekta mora biti dovoljeno in dokumentirano z vpisom nadzornega geotehnika ali projektanta v soglasju z inženirjem.
- h) Z betoniranjem temeljev se lahko prične šele potem, ko je odgovorni geotehnik z vpisom v gradbeni dnevnik potrdil prevzem temeljnih tal in je inženir dovolil nadaljevanje del.
- i) Zasip za temelji se izvede skladno z določili razpisne dokumentacije.

#### 2.5.10.5 **Kakovost izvedbe in kontrola kakovosti**

##### 2.5.10.5.1 Kakovost temeljnih tal

- a) Po izvedbi izkopa do projektirane globine, kakovost in skladnost temeljnih tal z napovedjo v projektu ugotovi odgovorni geotehnik kontrole kvalitete in potrdi z vpisom v gradbeni dnevnik. Če temeljna tla niso skladna z napovedjo v projektu, odgovorni geotehnik odredi nadaljnje potrebne ukrepe.

##### 2.5.10.5.2 Kakovost utrditve gramozne blazine in preverjanje kakovosti

- a.) V primerih, ko je s projektom ali naknadnim vpisom geotehnika predvidena vgradnja gramozne blazine, se kakovost gramozne blazine kontrolira:
  - a. s preiskavo zrnivosti, optimalne vlage in maksimalne gostote materiala za gramozno blazino, 1 vzorec,
  - b. s preiskavo zgoščenosti materiala, na min. 4 mestih,
  - c. s preiskavo nosilnosti s krožno ploščo, na najmanj dveh mestih.
- b.) Zahtevane vrednosti so podane v projektu. Če v projektu ni drugače določeno, morajo biti izkazane naslednje vrednosti:
  - a. kakovost materiala enaka kakovosti materiala za posteljico,
  - b. zgoščenost materiala min. 95 % glede na MPP,
  - c. nosilnost, izmerjena s krožno ploščo,  $Ev2 > 60 \text{ Mpa}$ ,  $Ev1 > 30 \text{ Mpa}$ .
- c.) Kakovost utrditve temeljnih tal in/ali kamnite blazine pod temelji praviloma kontrolira Institut. Glede na zahtevnost objekta, lahko Inženir odredi tudi druge postopke za kontrolo kakovosti priprave temeljnih tal.

#### 2.5.11 **Geotehniško opazovanje**

##### 2.5.11.1 **Opis**

- a) Delo vključuje vzpostavitev in redno opazovanje elementov za tehnično opazovanje temeljnih tal, zemeljskih objektov kot so nasipi, vkopi, deponije, ter drugih gradbenih objektov za katere obstaja sum, da jih bodo zemeljska dela pri gradnji proge lahko ogrozila ali nanje kakorkoli negativno vplivala.
- b) Osnovni elementi tehničnega opazovanja so:
  - stabilne geodetske točke,
  - piezometrične vrtine za opazovanje nihanja gladine podzemne vode,
  - inklinometrične vrtine (horizontalne in vertikalne) za opazovanje premikov z

- globino,
- vgrajeni merski elementi na razpokah objekta,
- posedalne plošče.

#### 2.5.11.2 Osnovni materiali

- a) Za vzpostavitev geotehniškega opazovanja je dovoljeno uporabiti samo materiale, ki ustrezajo zahtevam projekta oziroma programu geotehniškega opazovanja.
- b) Praviloma se uporabljajo naslednji materiali:

Tabela 3.4.16: Geotehniško opazovanje-osnovni materiali

Stabilne geodetske točke:	Betonska cev, višine 2 m zapolnjena z betonom C12/15, na vrhu nastavek za geodetski instrument oz. tarčo; omenjena točka mora biti zgrajena na stabilnem terenu
Piezometrijske vrtine:	vertina $\Phi$ 100 mm, običajno vrtana na jedro, ki se geološko popisuje. Vgradnja plastične ali pocinkane cevi, perforirane po celotni dolžini ali v delu, ki je določen s programom opazovanja, za ustje piezometra pa jeklena cev in jeklena kapa s ključavnico; za zasip piezometra eno zrnati pesek 2/4 mm, za izvedbo temelja piezometra pa beton C12/15 za obbetoniranje vrha cevi in jeklena palica kot geodetska točka
Inklinometrijske vrtine:	vertina $<\Phi >$ 74 mm, običajno vrtana na jedro, ki se geološko popiše; posebne plastične cevi z utori za inklinacijske meritve; jeklena zaščita cev in kapa s ključavnico, beton C16/20 za obbetoniranje vrha, jeklena palica kot merska geodetska točka, za zasip med cevjo in vrtino pa enozrnat pesek.
Posedalne plošče:	jeklena plošča, debeline 2 cm, dimenzij $> 1 \times 1$ m ali betonska plošča, zabetonirana v kalupu debeline min. 10 cm, dimenzij $> 1 \times 1$ m, C12/15 nastavek iz jeklene ali pocinkane cevi z navojem, spodnji del nastavka fiksno vpet v ploščo.

#### 2.5.11.3 Kakovost materiala

- a) Izvajalec mora pred pričetkom del predložiti inženirju podatke o materialih in elementih predvidenih za vgradnjo, ter dokazila kakovosti teh materialov oz. elementov. Kakovost vseh materialov mora ustrezati zahtevam iz projekta oz. programa preiskav in tehničnih pogojev. V primeru, da kakovost materialov v projektu ni posebej specificirana, je odločilna ocena oz. navodilo inženirja.

#### 2.5.11.4 Način izvedbe

- a) Elemente geotehniškega opazovanja se vzpostavi na mestih, predvidenih s programom geotehniškega opazovanja, ali na mestih, ki jih odredi Inženir.
- b) Lokacije inklinometrijske in piezometrijske točke mora obvezno še pred prihodom vrtalne ekipe na mesto, potrditi inženir.
- c) Ob vzpostavitvi opazovanja, izvajalec predloži inženirju v potrditev mrežo stabilnih geodetskih točk, ki bode osnova za opazovanje elementov opazovalne mreže na objektih. Vrtanje inklinacijskih in piezometrijskih vrtin mora spremljati geolog ali pooblaščen strokovno usposobljena oseba, ki izvaja redni popis in

fotodokumentacijo izvrtanega jedra. Vrtine se izvaja v dolžini in v profilu, določenim s projektom. V primeru, da na predvideni globini dna inklinacijske vrtine še ni dosežena stabilna podlaga, mora izvajalec obvestiti inženirja, ki bo določil potek nadaljnjih del.

#### 2.5.11.5 **Kakovost izvedbe**

##### 2.5.11.5.1 Podatki o vzpostavljeni mreži

- a) Opazovalna mreža mora biti izvedena na način in v obsegu, predpisanem v programu tehničnega opazovanja, ki ga je predhodno potrdil inženir.
- b) Ob vzpostavitvi tehničnega opazovanja izvajalec izdelava Poročilo o vzpostavitvi opazovalne mreže.
- c) V poročilu morajo biti zajeti naslednji podatki:
  - situacija opazovalnih točk v M 1:1000, vključno s podatki o stabilnih geodetskih točkah,
  - geotehniški profili vrtin za piezometre in inklinometre v M 1:50, s podatki o vseh posebnih pojavih opaženih med delom,
  - tabelarni prikaz koordinat opazovalnih točk, vključno z datumi začetnih dveh vzporednih odčitkov, ki veljajo kot ničelni odčitki,
  - podatki o višini perforacije piezometrijske cevi,
  - podatki o orientiranosti utorov inklinacijske cevi,
  - podatki o višini nasipa ob postavitvi posedalne plošče.

#### 2.5.11.6 **Prevzem opazovalne mreže**

- a) Po izvedbi opazovalne mreže, izvajalec preda inženirju Poročilo o izvedeni opazovalni mreži. Inženir in izvajalec skupno pregledata izvedene elemente v mreži, prehodnost inklinacijskih in piezometrijskih vrtin ter njihove globine.
- b) Ko inženir ugotovi skladnost izvedenih del s projektom tehničnega opazovanja, od izvajalca opazovalne mreže le - to prevzame v nadaljnjo obravnavo.

#### 2.5.12 **Armirano betonski koli (piloti)**

##### 2.5.12.1 **Opis**

- a) Delo vključuje izvedbo armirano Benotto kolov in izvedbo jet - grouting kolov:
  - pripravo delovnega platoja,
  - dovoz, postavitve, vzdrževanje in odvoz vseh strojev in opreme za izvedbo del, ter po potrebi odstranitev delovnega platoja, in vzpostavitev okolice v prvotno stanje,
  - izkop in odstranitev izkopane zemljine,
  - dobavo in vgraditev vseh materialov za izvedbo kola,
  - izkop poskusnega jet- grouting kola,
  - vsa dela v zvezi z obdelavo glav kolov.
- b) Temeljenje na kolih vključuje tudi vsa druga dela, predvidena s projektom v zvezi s koli, ter ukrepe, ki jih določajo predpisi iz varstva pri delu. Vsa dela so zajeta v ceni kola, zanje izvajalec ni upravičen do doplačil.
- c) Vsa dela morajo biti izvedena skladno s projektom in navodili inženirja.

##### 2.5.12.2 **Materiali**

- a) Za izvedbo kolov je dopustno uporabiti samo atestirane materiale, ki ustrezajo zahtevam projekta.
- b) Praviloma se uporabljajo:

- za uvtane kole beton in jeklo normirane sestave,
- za jet grouting kole injekcijska cementna masa predhodno določenega v/c faktorja in jeklena armatura po projektu.

### 2.5.12.3 Kakovost materialov

- Izvajalec mora pred pričetkom del predložiti inženirju vsa dokazila o kakovosti materialov, predvidenih za vgraditev v kole. Kakovost vseh materialov mora ustrezati zahtevam po projektu ter veljavnim predpisom, predvidenim za te materiale.
- Vse predhodne preiskave in podatke o materialih in njihovi kakovosti (certifikate), mora priskrbeti izvajalec, ki za ta dela ni upravičen do nikakršnih doplačil.

### 2.5.12.4 Kakovost izvedbe in kontrola kakovosti

#### 2.5.12.4.1 Benotto (uvrtani) koli

- Izkop kola je potrebno izvajati v profilu in do globine, določene s projektom. Med izvajanjem je potrebno voditi zapise o sestavi tal v izkopu kola in o pojavih talne vode (rojstni list posameznega kola).
- Kakovost in nosilnost temeljnih tal v konici kola je potrebno preverjati s preiskavami standardne dinamične penetracije, če je v projektu ta preiskava predvidena ali če geotehnik oceni, da so tla v dnu kola slabša od projektne napovedi.
- Kadar je izkop kola izveden do projektirane globine, armaturni koš pa se vstavlja šele naslednji dan, oz. s časovnim zamikom, je potrebno pred vstavljanjem armature ponovno očistiti dno izkopa kola.
- Vsak kol mora biti prevzet s strani nadzornega geotehnika. Pri prevzemu kola je potrebno zabeležiti naslednje podatke:
  - kota delovnega platoja,
  - absolutna kota vrha kola,
  - dolžina kola,
  - sestava tal in debeline posameznih značilnih plasti v profilu izkopa kola,
  - dolžina vpetja kola,
  - podatki o vodi,
  - vse spremne ugotovitve in oceno geotehnika glede dejanskega stanja s projektno prognozo.
- Geotehnik ugotovitve vpiše v gradbeni dnevnik. Pred vpisom geotehnika v gradbeni dnevnik, vstavljanje armature ali betoniranje kola ni dopustno.
- Poleg kontrole sestave tal in globine kola je potrebno kontrolirati še:
  - kakovost in enakomernost vseh v kole vgrajenih materialov, skladno z zahtevami tehničnih pogojev za beton in jeklo,
  - zveznost kola s PIT testom na vsakem kolu. Ker preiskava PIT ni standardizirana, se jo izvede skladno z v svetu priznanim postopkom in navodili proizvajalca opreme. Inštitut praviloma preverja kakovost materialov in izvedenih del v razmerju 1:4 glede na tekoče kontrolne preiskave, ki jih zagotavlja izvajalec. Izvajalec za ta dela ni upravičen do nikakršnih doplačil.
- Eventuelno potrebno preiskavo za določitev nosilnosti kola ali izvedbo obremenilne preizkušnje kola odredi inženir na predlog Projektanta ali nadzornega geotehnika.

#### 2.5.12.4.2 Jet-grouting koli

##### 2.5.12.4.2.1 Osnove

- a) Jet - grouting kolov ne moremo primerjati s klasičnimi zabitimi ali uvrtnimi koli, saj naravna, praviloma vedno heterogena zemljina ostaja na mestu, stabilizirana v jet - grouting stebru, delno pa se zgošča na obodu.
- b) Poznanih je več postopkov izvedbe jet - groutinga, od osnovnega do trifaznega.
- c) Kakovosti jet grouting kolov zato ni možno točno vnaprej predpisati, temveč je potrebno na osnovi neposrednega preizkusa na mestu vgradnje preveriti, kakšno kakovost kola je z izbrano tehnologijo dela možno doseči v določeni vrsti zemljine in nato preveriti, ali so dosežene kakovosti kola oz. lastnosti poboljšane zemljine v kolu skladne z napovedanimi izračuni v projektu.
- d) Za zagotavljanje in kontrolo kakovosti jet - grouting kola je zato ključna projektna rešitev. Glede na namen poboljšanja zemljine je nujno potrebno predvideti realne osnovne parametre poboljšane zemljine. Osnovni elementi so dolžina - globina kola, premer kola, trdnost, vodoprepustnost, modul elastičnosti (def. modul) in nosilnost poboljšane zemljine v kolu. "Realni" parametri pomenijo, da je potrebno kritično presoditi kakšne premere in trdnostne parametre kola lahko s tehnologijo jet - grouting v določeni zemljini pričakujemo. Primer: z enako tehnologijo, to je z enako injekcijsko maso, enakim delovnim pritiskom in enako hitrostjo dviga igle se bo v produ razvil kol premera npr. 0,80 m in trdnosti v jedru 15 Mpa, v glini pa bo premer kola le npr. 0,40 m in trdnost le npr. 6 MPa. V zelo visoko plastičnih, trdnih glinah pa je zelo možno, da se z enofaznim jet - grouting postopkom, jet - grouting kol sploh ne bo razvil.

##### 2.5.12.4.2.2 Tehnološki postopek za preveritev pričakovane kakovosti jet - grouting kola

- a) Glede na zahteve projekta izvajalec pripravi tehnološki postopek izvedbe poskusnih jet - grouting kolov na poizkusnem polju. Pri tem upošteva podatke predhodnih geoloških preiskav, če pa le te niso bile izvedene na značilnem mestu, z lastno kontrolno vrtino na poskusnem polju določi sestavo in lastnosti tal glede ključnih parametrov, ki so: gostota, zrnastost, plastičnost, vlažnost, relativna zbitost.
- b) V tehnološkem postopku predvidi način izvedbe (enofazni, dvofazni), vrsto in velikost šob, delovni pritisk injektiranja, količino porabe mase na tekoči meter, vrsto in kakovost materialov za injektiranje, v/c faktor zmesi, čas - hitrost dviga igle, čas rotacije na določeni globini, ter globino kola.
- c) V tehnološkem postopku na situaciji v merilu 1:500 vriše izvajalec oziroma njegova notranja kontrola kvalitete lokacije poskusnih kolov. Poskusni koli morajo biti izvedeni na medsebojni razdalji min. 2m in na tak način, da bo možen izkop poskusnega kola, ne da bi se pri tem ogrozila stabilnost brežine ali sosednjih objektov.
- d) Tehnološki postopek za izvedbo poskusnih kolov mora predati v pregled in potrditev inženirju.
- e) Potrebno je predvideti najmanj tri različne tehnologije priprave kola.

##### 2.5.12.4.2.3 Izvedba poizkusnih jet-grouting kolov

- a) Ko Inženir odobri izvedbo, Izvajalec pristopi k izvedbi poskusnih jet - grouting kolov. Če v projektu ni drugače zahtevano, je potrebno za vsak predvideni tehnološki postopek izvesti po dva kola.



- b) Izvedba poskusnih kolov poteka ob prisotnosti notranje in zunanje kontrole kvalitete. Spremljava poskusnih jet - grouting kolov med izvajanjem obsega kontrolo:
- kakovosti injekcijske zmesi, ki obsega kontrolo kakovosti cementa, vode, časa mešanja, v/c faktorja in odvzema kontrolnih vzorcev za preiskave tlačne trdnosti injekcijske mase po vezanju,
  - globine vrtanja,
  - delovnega pritiska,
  - porabo injekcijske mase na m in
  - hitrosti oz. korakov dviga.
- c) Po vezanju je potrebno po en poskusni kol odkopati in:
- preveriti dimenzije kola,
  - določiti lastnosti materiala v kolu,
  - preveriti homogenost kola po dolžini in širini,
  - odvzeti vzorec JG kola in v laboratoriju izvesti preizkus tlačne trdnosti kola.
- d) Izvajalec s podatki laboratorija izdelava poročilo o izvedenih poskusnih kolih in na osnovi rezultatov kontrolnih preiskav predlaga inženirju v potrditev materiale in tehnologijo izvedbe, ki daje glede na zahteve projekta optimalne rezultate.
- e) Ko inženir potrdi izbrani tehnološki postopek, izvajalec lahko pristopi k redni izvedbi. Za izvedbo poskusnih kolov, izvajalec ni upravičen do nadomestil. Poskusni koli morajo biti zajeti v ponudbeni ceni za izvedbo jet - grouting kolov.
- f) Izvajalec je odgovoren za vso škodo, ki bi lahko nastala pri izvajanju poskusnih ali rednih jet - grouting kolov, na sosednjih objektih, v vodotokih itd., in za kritje nastale škode ni upravičen do nadomestil.

#### 2.5.12.4.2.4 Kontrola kakovosti izvajanja jet - grouting kolov

- a) Notranja kontrola izvajalca vodi protokol o izvajanju jet - grouting kola za vsak posamezen kol. V protokolu so zajeti naslednji podatki:
- globina vrtanja,
  - delovni pritisk,
  - poraba mase,
  - hitrost dviga igle,
  - v/c faktor zmesi.
- b) Notranja kontrola kvalitete dnevno jemlje vzorce injekcijske mase za preiskave tlačne trdnosti po vezanju, in sicer 1 x dnevno iz mešalne naprave in 1 x iz vsakega 3 kola.
- c) Zunanja kontrola izvaja preiskave JG kolov v razmerju 1:4 z notranjo kontrolo kvalitete.
- d) V primeru, da se med delom ugotovi, da se sestava tal spreminja, da prihaja do nepredvidenih izbojev ali izgub mase, ali če se pojavi sum, da se injekcijska masa izpira (npr. v bližnji vodotok, v podzemne kaverne itd.) je potrebno dela prekiniti in analizirati možnosti izvedbe v novih pogojih.
- e) Vsa odstopanja od na poskusnem polju potrjenega tehnološkega postopka je potrebno dokumentirati in z njimi sprotno seznanjati inženirja in projektanta.

#### 2.5.12.4.2.5 Posebni pogoji

- a) Ob kontroli kakovosti izvajanja jet - grouting kolov je potrebno spremljati tudi dogajanja, ki se lahko zaradi velikega pritiska injektiranja pojavijo na sosednjih objektih. Ob tem je potrebno posebno pazljivo spremljati dogajanja na temeljih

- sosednjih objektov, delovanje bližnjih drenaž in drugih cevnih sistemov itd. Po potrebi se na sosednih objektih vzpostavijo referne točke za opazovanje pomikov.
- b) Nadzorovati je potrebno izboje in tok injekcijske mase, da ne pride do zamašitve cevi, drenaž jarkov, ali do onesnaženja vode v vodotoku. Na vse opisane pojave je potrebno takoj opozoriti inženirja in voditi ustrezne zapise.

### 2.5.13 Geotehnična vrvna sidra

#### 2.5.13.1 Splošno

- a) V nadaljevanju so podani tehnični pogoji za dobavo in vgradnjo prednapetih geotehničnih vrvnih sider, potrebnih za podpiranje sten ali/in brežin odprtih izkopov.
- b) Prednapeta geotehnična vrvna sidra so nosilni konstrukcijski element, prednapet na zadostno silo (vsaj 30% porušne sile jeklenega nosilnega dela) in sestavljen iz sidrne glave, čez katero se sidrna sila vnaša na sidrano konstrukcijo, vezne in proste dolžine sidra.
- c) Vsa dela na izvajanju geotehničnih vrvnih sider se izvedejo z upoštevanjem naslednjih standardov: SIST EN 1537:2013, Izvedba posebnih geotehničnih del – Geotehnična sidra; SIST EN ISO 22477-5:2018 Geotehnično preiskovanje in preskušanje - Preskušanje geotehničnih konstrukcij - 5. del: Preskušanje injektiranih sider oziroma se izvedejo skladno z izdanim tehničnim soglasjem.
- d) Uporabljena geotehnična sidra morajo imeti lastnosti, ki so dokazane na podlagi slovenskih nacionalnih standardov ali slovenskega tehničnega soglasja ali drugih javno dostopnih tehničnih specifikacij, ki predstavljajo stanje tehnike in tehnologije oz. kot to določa 6. člen Zakona o gradbenih proizvodih (UL RS št. 82/13).
- e) Trajno geotehnično sidro – življenjska doba trajnega prednapetega geotehničnega sidra mora biti najmanj enaka predvideni projektni življenjski dobi sidranega objekta. Protikorozijska zaščita jeklenih delov mora biti takšna, da se njegova trajnost in funkcionalnost ohranita ves čas trajanja objekta. Nosilne jeklene komponente sidra morajo biti električno izolirane od okolja.
- f) Začasno geotehnično sidro – se lahko uporabi največ za dobo dveh let. Sidro ni primerno za vgradnjo v agresivnih okoljih in na področjih, kjer se pojavljajo blodeči tokovi.
- g) Kontrolno sidro – sidro, na katerem je v poljubnem času mogoče ugotoviti velikost sidrne sile oziroma preiskusiti nosilnost sidra z napenjanjem do preiskusne sile.
- h) Merilno sidro – sidro, opremljeno z napravo za merjenje sile, tako da je v vsakem trenutku mogoče izmeriti sidrno silo.

#### 2.5.13.2 Materiali

##### 2.5.13.2.1 Jeklo za prednapenjanje

- a) Jeklo za prednapenjanje se lahko sestoji iz prednapetih jeklenih vrvi, ki

morajo biti skladne s standardom EN 10138-1, Jeklo za prednapenjanje.

#### 2.5.13.2.2 Material za utrjevanje – injekcijska masa

- a) Material za utrjevanje mora izpolnjevati zahteve standarda SIST EN 445, SIST EN 446, SIST EN 447.
- b) Material za utrjevanje sestavljajo portland cement, voda in dodatki, če so zahtevani. Cement ne sme vsebovati več kot 0,02 masnega odstotka (%) kloridov in 0,10 % sulfidov. Dodatki ne smejo poškodovati vrvi in spreminjati injektirnih lastnosti. Vodocementni faktor naj bo čim nižji in ne sme presegati vrednosti 0,45. Mešanica mase za utrjevanje ne sme izgubiti več kot 0,5 % prostornine zaradi ločevanja vode iz mase v treh urah po pripravi, oziroma največ 1 %, če meritev izvedemo pri 20° C v kovinskem valju premera 100 mm, pri višini mešanice 100 mm.
- c) Proizvajalec geotehničnih sider lahko pripravi tudi različne tipske injekcijske mase za različne pogoje uporabe, ki so navedene tudi v STS.
- d) Pred prednapenjanjem mora biti tlačna trdnost injekcijske mase vsaj 20 MPa.
- e) Pred injektiranjem je potrebno preveriti pretočnost in temperaturo injekcijske mase (min. 10 °C).
- f) Če so lastnosti injekcijske mase v okviru predpisanih vrednosti, se lahko začne z injektiranjem, ki vedno poteka od najnižje točke navzgor in se izvaja dokler injekcijska masa iz vrtine ne izpodrine vse morebitne vode. Mešanico injekcijske mase je potrebno porabiti v 30 minutah po zamešanju. Po končanem injektiranju vsakega sidra, je potrebno izprati cementno injekcijsko maso iz vrtine najmanj do globine 1,2 m.
- g) Če je postopek injektiranja prekinjen, za obdobje, ki je daljše od strjevanja injekcijske mase, je potrebno izdelati nadomestno sidro.

#### 2.5.13.2.3 Zaščitne cevi

- a) Prosta dolžina vrvi mora biti v gladkih PEHD ali ceveh iz podobnega materiala. Cevi morajo biti homogene in neperforirane. Cevi morajo biti v skladu z izdanim tehničnim soglasjem in veljavno zakonodajo. V primeru uporabe PVC cevi, morajo le te biti odporne proti staranju in ne smejo izločati kloridov. Prosta dolžina vrvi mora biti v cevi z debelino sten vsaj 3 mm.
- b) Vezna dolžina vrvi mora biti v rebrasti cevi, z debelino stene vsaj debeline 1 mm za notranji premer vrtine manjši od 80 mm, 1,2 mm za premer od 80 do 120 mm in vsaj 1.5 mm za premer nad 120 mm.
- c) Ostala določila o zaščitnih ceveh in ostalih elementih za zagotavljanje protikorozijske zaščite so podana v standardu SIST EN 1537:2013.

#### 2.5.13.2.4 Sidrne glave

Trdnost sidrnih glav mora biti enaka ali večja trdnosti, ki jo imajo jeklene vrvi.

### 2.5.13.3 **Sistemske zahteve**

#### 2.5.13.3.1 Zaščita pred korozijo

- a) Zaščita sidrnih sistemov pred korozijo mora biti skladna s standardom SIST EN 1537:2013 ali drugim standardom, če je tako specificirano v izdanem tehničnem soglasju.
- b) Zaščiteni pred korozijo morajo biti vsi deli sidra: sidrna glava, »paker«, prosta in vezna dolžina vrvi ter peta sidra.
- c) Vezna dolžina je v principu zaščiten pred korozijo s cementno suspenzijo in z rebrano PEHD cevjo. Injektiranje cementne suspenzije se izvede po vgradnji sidra,.
- d) Vezna dolžina sider je določena s projektom. Na testnih sidrih je potrebno preveriti ustreznost dolžine veznega dela sidra.

#### 2.5.13.3.2 Sistem načrtovanja sider

- a) Sistem mora biti dimenzioniran tako, da omogoča končno delovno nosilnost sidra, ki ni manjša od zahtevane delovna obtežba (sila  $P_w$ ). Doseženi morajo biti varnostni faktorji, kot sledi iz SIST EN 1537:2013:
  - proti poružitvi vezi sidra
  - proti plastičnemu tečenju vezi
  - proti mejni vrednosti lezenja vezi
  - proti poružitvi veznega dela

Sidro mora biti oblikovano tako, da omogoča meritve obtežbe, npr. s hidravličnimi celicami in podobnimi merskimi instrumenti.

### 2.5.13.4 **Vgradnja sider**

#### 2.5.13.4.1 Vrtanje

- a) Dolžina in premer vrtine za sidranje je podana s projektom.
- b) V slabo nosilnih materialih je potrebno vrtine zaceviti.
- c) Pred vgradnjo sidra mora biti sidrna vrtina očiščena.
- d) Izvajalec mora voditi zapisnik za vsako vrtino, ki mora vsebovati vse pomembne informacije kot so način vrtanja, hitrost vrtanja, podatki o izplaki, dolžina vrtine, tip kamnine oz. zemljine itn. Zapisnik o vgradnji mora biti takoj in vedno na razpolago Inženirju.

#### 2.5.13.4.2 Tlačni preizkus

- a) Tlačni preizkus mora biti izveden v vrtinah, ki so izvrtane v hribini, ki ni občutljiva na stik z vodo. Prve 3 vrtine nekega značilnega geološkega odseka se testirajo s tlakom do 4 bare. Glede na rezultate testov tlačnega preizkusa se Inženir odloči, ali je še potrebno izvajati te teste v ostalih vrtinah. Vsaka 15. vrtina mora biti sistematično preizkušena.
- b) Vsaka vrtina, ki v času, daljšem od 5 minut, izgubi več kot 5 litrov vode na minuto pri tlaku med 3 in 4 bari, mora biti najprej poinjektirana in

ponovno izvrtana. Takšna vrtina mora biti tudi ponovno preizkušena.

- c) Izvajalec mora izdelati popoln zapisnik o tlačnem preizkusu in ga predložiti Inženirju.

#### 2.5.13.4.3 Vstavitev sidra v vrtino

- a) Sidro mora biti vstavljeno čim prej po končanem vrtanju.
- b) Vstavljanje sidra je možno ročno (1 delavec na 3-4 m sidra oziroma vsaj trije delavci), z dvigali (uporaba samo širokih platnenih trakov) ali z uporabo odvijalne naprave (sidro se odvija iz navijalne naprave direktno v vrtino).
- c) Sidro se mora previdno vgraditi. Vgradi se ga s pomočjo injektirne in odzračevalne cevi.
- d) Sidro se vgradi v sredino vrtine s pomočjo distančnikov, nosilna plošča pa mora biti pravokotna na os vrtine. Da je slednje doseženo, mora biti posebej zato oblikovano ležišče v hribini.

#### 2.5.13.4.4 Injektiranje

- a) Postopek utrjevanja mora zagotoviti, da je injektirano območje brez zračnih in vodnih žepov.
- b) Injektiranje mora potekati počasi, enakomerno in kontinuirano, dokler injektirna masa ne izteka iz odzračevalne cevi vsaj eno minuto.
- c) Izvajalec mora voditi podroben zapisnik o injektiranju in ga predložiti Inženirju.
- d) Injektiranje proste dolžine mora biti opravljeno šele po končanem napenjanju sidra oz. kot to zahteva tehnično soglasje za uporabljeno sidro.
- e) Kontrola injekcijske mase : kontrola odmerjanja vhodnih materialov (2x / dan injektiranja), pretočnost (pri vsaki mešanici), izločanje vode (1 vzorec/dan), sprememba prostorninske mase (1 preiskava/dan), tlačna trdnost strjene mase (1 vzorec na dan (pri preiskusnih sidrih še dodatno 1 vzorec tik pred izvedbo preiskav).

#### 2.5.13.5 Postopek preizkušanja sider

Postopek preizkušanja mora ustrezati standardu SIST EN ISO 22477-5:2018 oz. standardom, na podlagi katerih je bilo izdano ustrezno tehnično soglasje. Za potrebe ugotavljanja nosilnosti sidra v času vgradnje se izvajata preizkus ustreznosti (S-test) in odobritveni preizkus (A-test).

##### 2.5.13.5.1 Preiskava sidra (PS)

Preiskava sidra (PS) je obremenilni preizkus na posebej vgrajenih testnih (žrvenih) sidrih do porušitve, s katerim se ogotavlja mejna odpornost veznega dela sidra po stiku injekcijske mase in temeljnih tal na dani lokaciji. Namen PS je pred pričetkom izvedbe sidranja ugotoviti obnašanje sidra ter potrditi tehnologijo vgradnje sider.

Pri trajnih geotehničnih sidrih se kot testna (žrtvena sidra) vgradi vsaj 2% števila sider objekta (a ne manj kot 3 testna sidra).

Pri začasnih geotehničnih sidrih se kot testna (žrtvena) sidra vgradi vsaj 1% sider

objekta (a ne manj kot 3 sidra).

#### 2.5.13.5.2 Preizkus ustreznosti (UP)

Preizkusi ustreznosti se izvajajo na sidrih, ki so bila vgrajena v podobnih pogojih kot delovna sidra. Obremenilni preizkus potrdi, da bodo s projektom predvidena sidra v danih geotehničnih razmerah ustrezna. Znatne spremembe pogojev, v katerih so delovna sidra (npr. geološki pogoji), zahtevajo izvedbo preizkusa primernosti (glej SIST EN ISO 22477-5:2018).

Ustreznostni preizkus (UP) se izvede na 3 sidrih na najbolj neugodnih območjih za izvedbo sidranja na sidranem objektu. V primeru raznovrstnih tal je potrebno po 3 UP izdelati na vsakem tipu tal.

#### 2.5.13.5.3 Odobritveni preizkusi (OP)

Pri odobritvenem preizkusu mora biti vsako sidro obremenjeno do primerne testne obremenitve. V kohezivnih zemljinah se mora določiti tudi obremenitev, pri kateri pride do lezenja.

Program preizkušanja:

Postopek cikličnega obremenjevanja in razbremenjevanja mora biti izveden tako, da obtežba narašča od začetne obtežbe v predpisanih zaporednih zankah do določene največje obtežbe. Za vsak obtežilni korak mora biti izmerjen relativni pomik glave sidra glede na fiksno točko okolice. Pomiki morajo biti merjeni tudi v času vzdrževanja konstantne obtežbe v posamezni obremenilni stopnji, skladno s programom izvajanja preizkusa.

Celoviti odobritveni preskusi (COP) – tristopenjski preskus sidra do preskusne sile z vmesnim razbremenjevanjem, ki mora biti izveden pred začetkom izvajanja EPN na vsaj 10% deležu vgrajenih sider objekt, vendar ne manj kot na 3 sidrih), ki morajo biti enakomerno razporejeni po objektu. Namen CPN je preveriti rezultate PS in potrditi merila lezenja ter določiti minimalni čas opazovanja pri EPN.

Enostavni odobritveni preskusi (EOP) – enostopenjski preskus sidra do preskusne sile za presojo nosilnosti in prevzem sider objekta. Preskusi se izvedejo na vseh preostalih sidrih.

### 2.5.14 Pasivna sidra

#### 2.5.14.1 Splošno

- a) Določila, ki so podana v nadaljevanju, veljajo za vsa sidra, ki se jih vgradi lokalno ali po sistematičnem vzorcu. Pasivna sidra so podporni element začasnih ali trajnih opornih in podpornih konstrukcij. Sidra morajo biti vgrajena v skladu z dolžinami in razporedom sider, kot je podano v načrtih za vsako ločeno konstrukcijo.
- b) Vsa dela pri izvajanju geotehničnih pasivnih sider se izvedejo z upoštevanjem naslednjih standardov SIST EN 14490: 2010 Izvedba posebnih geotehničnih del – Pasivno sidranje oziroma se izvedejo skladno z izdanim tehničnim soglasjem.
- c) Uporabljena geotehnična pasivna sidra morajo imeti lastnosti, ki so dokazane na podlagi slovenskih nacionalnih standardov ali slovenskega tehničnega soglasja ali drugih javno dostopnih tehničnih specifikacij, ki

predstavljajo stanje tehnike in tehnologije oz. kot to določa 6. člen Zakona o gradbenih proizvodih (UL RS št. 82/13).

#### 2.5.14.2 **Definicije**

- a) SN sidra so izdelana iz rebrastih jeklenih palic in povezana z okoliško hribino s cementno maso.
- b) Sidra, ki so zainjektirana po vgradnji oz. injektirna sidra (PG sidra) so izdelana iz rebrastih jeklenih palic, na katere sta priključeni gibki cevki. Injektiranje se izvaja po vgradnji sidra skozi gibko cev. Sidra se vgrajuje z vtiskanjem v raščeno hribino oz. v izvrtano nestabilno vrtino.
- c) Samouvrtana sidra oz. sidra z izgubljeno glavo (npr. IBO sidra) predstavljajo kombiniran sistem vrtanja in sidranja. Sidro je sestavljeno iz nosilnega dela, ki je istočasno vrtalni drog. Med vrtanjem vrtine se zato sidro uporabi kot vrtalni drog, na katerega je pritrjena vrtalno dleto (krona). Drog in dleto ostaneta v vrtini kot nosilni del sidra, ki istočasno omogočata vtiskanje injektirne mase skozi odprtino za izpiranje. V primeru, da pride do zarušitve ostenja vrtin, ta sistem še zmeraj omogoča kvalitetno vgradnjo sider.

#### 2.5.14.3 **Materiali**

##### 2.5.14.3.1 SN sidra

- a) Sidra morajo imeti najmanjši premer 25 mm in morajo biti narejena iz jekla B 500 B, za predor 28 mm, STS SN sidera od 25 mm naprej (dejansko gre za sidra 23/25). Možno je vgraditi začasna sidra manjših premerov, vendar debelina ne sme zmanjšati preseka sidra za več kot 50% + zahteva za strižne sile .
- b) S projektom določena sila na meji tečenja ( $F_y$ ) mora prav tako veljati za navoj, matico, sidrno ploščo in eventualno uporabljeno spojko.
- c) Sidra so izdelana iz jeklenih palic, ki imajo narebreno površino (rebrasta palica). Palica mora imeti koeficient rebraste površine po standardu SIST EN 10080:2005 oz., njegovih dopolnitvah. Vz dolžna rebra niso dovoljena. Ustreznost sider potrdi Inženir. Sidro (vsi sestavni deli sidra) mora izpolnjevati zahteve kot so za uporabljeno sidro določene v tehničnem soglasju.
- d) Konec sidrne palice na strani konstrukcije mora imeti ustrezen navoj, na katerega se namesti sidrno ploščo in privije matico.
- e) Sidrna plošča oz. njena debelina in dimenzije so odvisne od nosilnosti sidra. Projektant in Inženir le na podlagi spremenjenih zahtev pri vgradnji podpornih ukrepov, odobrita sidrne plošče drugačnih velikosti. Oblika sidrne plošče mora omogočati enakomerno naleganje tudi v primeru, če sidro ni vgrajeno točno pravokotno na spodaj ležečo površino.
- f) Podložke in matice morajo omogočati varen prenos sidrne sile na sidrno ploščo.

#### 2.5.14.3.2 Samouvrtana sidra (npr. IBO sidra)

- a) Nosilnost sidra je definirana s silo na meji tečenja ( $F_y$ ). Nosilnost sider je definirana v projektu za vsak podporni tip.
- b) S projektom določena sila na meji tečenja ( $F_y$ ) mora prav tako veljati za navoje, matice, sidrne plošče in spojke.
- c) Votla jeklena palica mora imeti rebrasto površino z vrtalnim navojem po celotni dolžini.
- d) Sidra morajo biti izdelana iz jekla B 500 B.

#### 2.5.14.3.3 Spojke za sidra

Spojke morajo biti iz enakega ali bolj kvalitetnega materiala kot je sidro. Premer spojke mora dovoljevati injektiranje po celotni dolžini sidra od dna vrtine do ustja vrtine

#### 2.5.14.3.4 Injekcijska masa iz cementne mase

- a) Injekcijsko maso sestavlja čisti cement in voda. Obvezna je uporaba dodatkov, ki preprečujejo krčenje. Receptura injektirne mase mora biti predhodno potrjena.
- b) Uporabljen mora biti običajni Portland cement. V območju povečane stopnje kemijske agresivnosti podzemne vode, je potrebno uporabiti sulfatno odporen cement (brez trikalcijskega aluminata –  $C_3A$ ).
- c) Voda mora biti čista, brez olja, kislin, lugov, organskih in drugih škodljivih snovi.
- d) Za izboljšanje delovnih postopkov morajo biti uporabljeni dodatki.
- e) Cementna masa mora biti strojno zmešana, kar zagotavlja enakomerno konsistenco.
- f) Injekcijsko maso je potrebno redno preverjati – točka 1.1.4.1

#### 2.5.14.4 **Izvedba**

##### 2.5.14.4.1 SN sidra

- a) Globine vrtin za vsa sidra morajo biti prilagojene dolžinam nosilnih delov sider, ki so določene za posamezno konstrukcijo. Premeri vrtin morajo zagotavljati kvalitetno injektiranje, spajanje in vgradnjo. Najmanjši premer vrtin mora zagotavljati trajno protikorozijsko zaščito glede na agresivnost okolja skladno standardu SIST EN 14490.
- b) Iz vrtin morajo biti odstranjeni vsi ostanki vrtanja, blata in drobirja. Vgradnja posameznega sidra mora biti izvedena neposredno po vrtanju in pripravi vrtine.
- c) Pred vgradnjo sidra mora biti celotna vrtina zapolnjena s cementno maso. Da je to doseženo, mora biti najprej injektirna cev potisnjena do dna vrtine. Nato se cev počasi vleče iz vrtine tako, da se vrtina polni skladno z vtiskanjem injektirne mase.
- d) Ustje cevi, ki se pomika v vrtini, se mora vedno nahajati v injektirni masi, da se lahko sočasno z zapolnjevanjem vrtine izpodriva zrak. Ko je sidrna



vrtna polna veziva, se nosilni del sidra potisne v vrtino.

- e) SN sidro mora imeti dodane distančnike ki omogočajo ustrezno lego sidra v vrtini in ustrezno debelino injekcijske mase okrog sidra.
- f) Matice injektiranih sider morajo biti privite najkasneje po končanih dveh zaporednih izkopnih korakih ali najkasneje 12 ur po vgradnji, kar omogoča doseganje obtežbe na glavi sidra, ki se prenaša na sidrno ploščo, velikosti do 20 kN. Ta obtežba se doseže s privijanjem sidrne matice s pomočjo kalibriranega momentnega ključa.

#### 2.5.14.4.2 Samouvrtana sidra (npr. IBO sidra)

- a) Samouvrtana sidra se mora uporabiti v hribinskih pogojih, kjer učinkovita vgradnja drugih vrst sider (SN) ni možna.
- b) Samouvrtana sidra morajo biti vgrajena z uvrtnjem vrtalnega droga v hribino, pri čemer se vrtalnega droga ne odstrani iz vrtine, saj ta ostane v njej, kot nosilni del sidra. Najmanjši premer vrtin mora zagotavljati trajno protikorozijsko zaščito skladno standardu SIST EN 14490.
- c) Samouvrtana sidra morajo biti zainjektirana skozi izplakovalno odprtino takoj po končanem uvrtnju v hribino.

#### 2.5.14.5 **Preizkušanje**

##### 2.5.14.5.1 Injekcijska masa

- a) Pred preizkusi o primernosti sider, morajo biti opravljeni preizkusi na uporabljenih injekcijskih masah. S temi preizkusi mora biti določena ustrezna mešanica injektirne mase, ki mora dosegati predpisane trdnosti in ustrezati uporabljeni opremi za injektiranje.
- b) Maso za injektiranje se preizkusi skladno s standardi SIST EN 445, SIST EN 446 in SIST EN 447.
- c) Za izboljšanje obdelovalnih lastnosti injektirne malte (mase), se mora uporabiti dodatke. Vplive dodatka na razvoj in doseganje trdnosti, se mora dokazati s preizkusi.
- d) Injekcijska masa mora biti preizkušena na kockah velikosti 5x5x5 cm. Preizkušanci morajo biti negovani v vodi.
- e) Za vsak preizkus tlačne trdnosti mora biti pripravljenih po pet preizkušancev. Dobljena trdnost je povprečna vrednost iz treh vrednosti, ki ostanejo po izločitvi najvišje in najnižje vrednosti.
- f) Med gradnjo morajo biti tedensko, na vsakih pet vgrajenih sider, odvzeti vzorci iz injektirne cevi v območju šobe. Priprava in ovrednotenje morata potekati po postopku, ki je opisan zgoraj.
- g) Zahtevana tlačna trdnost mase:
  - Pred vnosom sile na sidro min.      5 N/mm<sup>2</sup>
  - po 28 dneh      >25 N/mm<sup>2</sup>
  - w/c ter dodatke je potrebno prilagoditi načinu vgradnje, razmeram v temeljnih tleh ter zahtevam po trajnosti in nosilnosti. Običajni w/c

znaša 0.25 – 0.55

#### 2.5.14.5.2 Natezni preizkusi pasivnih sider

Natezni preizkusi morajo biti izvedeni skladno s SIST EN 14490:2010.

##### a) Preizkusi

- Preizkusi pasivnih sider se glede na SIST EN 14490:2010 delijo na preizkus žrtvenega sidra (izven objekta) in preskus sidra objekta.
- Predhodno vgrajeno žrtveno sidro, preizkušeno do porušitve, je najzanesljivejši pokazatelj dejansko dosegljive nosilnosti der v danih pogojih ob izbranih komponentah sider in uporabljeni tehnologiji vrtanja
- Tip preskusa in pogostnost preskusov nosilnosti so podani glede na geotehnično kategorijo 1, 2 ali 3.
- Morebitna dodatna porušena žrtvena sidra na območju konstrukcije je potrebno nadomestiti z vgradnjo dodatnih (nadomestnih) sider. Praviloma se žrtvena sidra izdelata na območju testnega polja izven načrtovanega objekta.
- Začasne konstrukcije je možen tudi manjši obseg žrtvenih in preizkusnih sider objekta, skladno z navodili projektanta in inženirja
- Natančen program preizkušanja, ki je sestavljen na podlagi zgoraj navedene dokumentacije, mora odobriti Inženir pred izvajanjem vseh preizkusov.
- Poročilo o preizkusih mora biti izdelano neposredno po končanih preizkusih. Poročilo mora potrditi Inženir.
- Za vsako vrsto sidra morajo biti predloženi podatki, ki obsegajo naslednje:
  - vrsto sidra, uporabljeni injekcijsko maso, datum vgradnje, opremo za preizkušanje, zapisnike o položaju in vgradnji
  - podatke o geoloških razmerah vzdolž sidra
  - velikosti testnih obtežb in zapise o izmerjenih deformacijah oz. pomikih
  - ovrednotenje rezultatov preizkušanj
  - interpretacijo in predlagane ukrepe, če se rezultati nateznih preizkusov ne ustrezajo danim zahtevam nosilnosti sider.
- Dokazni preizkusi morajo biti narejeni pred začetkom gradnje objekta, in sicer za vse vrste sider, ki se jih namerava uporabiti. Na ta način se pojasni učinek in nosilno sposobnost delovanja sider na delovišču.
- Preizkusi morajo biti narejeni v podobnih geoloških pogojih, ki se jih pričakuje med gradnjo objekta. Mesto preizkušanja sider mora izbrati

Inženir.

- Obseg preiskovanja je podan v SIST EN 14490:2010 glede na geotehnično kategorijo objektov in glede na geotehnične pogoje in uporabljene različne dolžine sider. Glede na postopek in dobljene rezultate nateznih preizkusov, lahko Inženir zahteva preizkušanje dodatnih sider.

Zagotovljena mora biti ustrezna oprema za določitev raztezkov sider, pomikov sider in nateznih sil.

Minimalna pogostnost preskusov nosilnosti pasivnih sider

Geotehnična kategorija	Žrtvena sidra	Delovna sidra – sidra objekta
GK1 – zanemarljivo tveganje za ljudi in premoženje	Neobvezno	neobvezno
GK-2 (večino objektov) – brez izjemnega tveganja za ljudi in premoženje	Najmanj 3 žrtvena sidra z najmanj 1 žrtvenim sidrom v posameznem tipu temeljnih tal	2%, vendar najmanj 3 preskusi
GK-3 vse konstrukcije, ki ne spadajo pod GK-1 in GK-2	Najmanj 5 žrtvenih sider z najmanj 2 žrtvenima sidroma v posameznem tipu tal	3%, vendar najmanj 5 preskusov

#### 2.5.14.6 **Sistemske zahteve**

Pasivna sidra lahko uporabljamo kot začasna ali trajna pasivna sidra.

Glede na SIST EN 14490 je ustrezno zaščito v času pričakovane projektne življenjske dobe sistemov pasivnega sidranja možno doseči z:

- žrtveno debelino jeklene nosilne palice sidra
- oblitost s cementno injekcijsko maso
- površinsko prevleko sidra (galvaniziranje, epoksi premazi, ...)
- plastična zaščitna cjev z notranjim poinjektiranjem
- uporaba nerjavnega jekla za pasivna dira
- kombinacija zgoraj naštetih ukrepov

#### 2.5.15 **Pasivna radialna sidra – predor**

##### 2.5.15.1 **Splošno**

- a) Določila, ki so podana v nadaljevanju, veljajo za vsa pasivna radialna sidra, ki se jih vgradi lokalno ali po sistematičnem vzorcu v strop, bok in talni obok predora. Sidra so podporni element primarne podgradnje. Aktivirati morajo sočasno delovanje okoliške hribine in brizganega betona. Na ta način se poveča nosilnost primarne obloge v predoru. V teh določbah so prav tako zajeta sidra, ki so občasno potrebna za

podpiranje čela izkopa med napredovanjem.

- b) Sidra morajo biti vgrajena v skladu z dolžinami in razporedom sider, kot je podano v načrtih, za vsak posamezni standardni podporni tip.
- c) Vsa dela pri izvajanju geotehničnih pasivnih sider se izvedejo z upoštevanjem naslednjih standardov: SIST EN 14490: 2010 Izvedba posebnih geotehničnih del – Pasivno sidranje oziroma se izvedejo skladno z izdanim tehničnim soglasjem oziroma tehničnimi smernicami.

#### 2.5.15.2 Definicije

- a) SN sidra so izdelana iz rebrastih jeklenih palic in povezana z okoliško hribino s cementno maso.
- b) Sidra, ki so zainjektirana po vgradnji oz. injektirna sidra (PG sidra) so izdelana iz rebrastih jeklenih palic, na katere sta priključeni gibki cevki. Injektiranje se izvaja po vgradnji sidra skozi gibko cev. Sidra se vgrajuje z vtiskanjem v raščeno hribino oz. v izvrtano nestabilno vrtino.
- c) Samouvrtana sidra oz. sidra z izgubljeno glavo (npr. IBO sidra) predstavljajo kombiniran sistem vrtanja in sidranja. Sidro je sestavljeno iz nosilnega dela, ki je istočasno vrtalni drog. Med vrtanjem vrtine se zato sidro uporabi kot vrtalni drog, na katerega je pritrjena vrtalno dleto (krona).
- d) Drog in dleto ostaneta v vrtini kot nosilni del sidra, ki istočasno omogočata vtiskanje injektirne mase skozi odprtino za izpiranje. V primeru, da pride do zarušitve ostenja vrtin, ta sistem še zmeraj omogoča kvalitetno vgradnjo sider.
- e) Ekspanzijska trenjska sidra (npr. Swellex oz. Omega) so izdelana iz mehansko zgibanih jeklenih cevi. Z visokim pritiskom vode se cev, ki je istočasno nosilni del sidra, razširi tako, da se z obliko prilagodi geometrijskim nepravilnostim vrtine. Ekspanzijska trenjska sidra se praviloma vgrajujejo na mestih, kjer dotoki podzemne vode onemogočajo učinkovito injektiranje.

#### 2.5.15.3 Materiali

##### 2.5.15.3.1 SN in PG sidra

- a) Sidra morajo imeti najmanjši premer 28 mm in morajo biti narejena iz jekla B 500 B.
- b) S projektom določena sila na meji tečenja ( $F_y$ ) mora prav tako veljati za navoj, matico, sidrno ploščo in eventualno uporabljeno spojko.
- c) Sidra so izdelana iz jeklenih palic, ki imajo narebreno površino (rebrasta palica). Palica mora imeti koeficient rebraste površine po standardu SIST EN 10080:2005 oz., njegovih dopolnitvah. Vzдолžna rebra niso dovoljena. Ustreznost sider potrdi Inženir. Sidro (vsi sestavni deli sidra) mora izpolnjevati zahteve kot so za uporabljeno sidro določene v tehničnem soglasju.

- d) Konec sidrne palice na predorski strani mora imeti ustrezen navoj, na katerega se namesti sidrno ploščo in privije matico.
- e) Sidrna plošča oz. njena debelina in dimenzije so odvisne od nosilnosti sidra. Projektant in Inženir le na podlagi spremenjenih zahtev pri vgradnji podpornih ukrepov, odobrita sidrne plošče drugačnih velikosti. Oblika sidrne plošče mora omogočati enakomerno naleganje tudi v primeru, če sidro ni vgrajeno točno pravokotno na spodaj ležečo površino.
- f) Podložke in matice morajo omogočati varen prenos sidrne sile na sidrno ploščo.

#### 2.5.15.3.2 Samouvrtana sidra (npr. IBO sidra)

- a) Nosilnost sidra je definirana s silo na meji tečenja ( $F_y$ ). Nosilnost sider je definirana v projektu za vsak podporni tip.
- b) S projektom določena sila na meji tečenja ( $F_y$ ) mora prav tako veljati za navoje, matice, sidrne plošče in spojke.
- c) Votla jeklena palica mora imeti rebrasto površino z vrtalnim navojem po celotni dolžini.
- d) Sidra morajo biti izdelana iz jekla B 500 B.

#### 2.5.15.3.3 Ekspanzijska trenjska sidra

- a) Nosilnost ekspanzijskih trenjskih sider je definirana s silo na meji tečenja ( $F_y$ ). Nosilnost sider se definira glede na geološko geotehnične okoliščine pri gradnji predora. Ustrezno zamenjavo glede na predpisana sidra določi Projektant in potrdi Inženir.
- b) Sidrne plošče morajo omogočati prenos sidrne sile z glave sidra na brizgani beton in površino hribine.
- c) Za razširitev cevi ekspanzijskih sider mora biti uporabljena oprema, ki jo priporoča proizvajalec sider.

#### 2.5.15.3.4 Spojke za sidra

Spojke morajo biti iz enakega ali bolj kvalitetnega materiala kot je sidro. Premer spojke mora dovoljevati injektiranje po celotni dolžini sidra od dna vrtine do ustja vrtine

#### 2.5.15.3.5 Injektirna masa iz cemente mase

- a) Injektirno maso sestavlja čisti cement in voda. Obvezna je uporaba dodatkov, ki preprečujejo krčenje.
- b) Uporabljen mora biti običajni Portland cement. V območju povečane stopnje kemijske agresivnosti podzemne vode, je potrebno uporabiti sulfatno odporen cement (brez trikalcijevega aluminata – C3A).
- c) Voda mora biti čista, brez olja, kislin, lugov, organskih in drugih škodljivih snovi.
- d) Za izboljšanje delovnih postopkov morajo biti uporabljeni dodatki.
- e) Cementna masa mora biti strojno zmešana, kar zagotavlja enakomerno konsistenco.

### 2.5.15.4 Izvedba

#### 2.5.15.4.1 SN in PG sidra

- a) Globine vrtin za vsa sidra morajo biti prilagojene dolžinam nosilnih delov

sider, ki so določene za posamezni podporni tip. Premeri vrtin morajo zagotavljati kvalitetno injektiranje, spajanje in vgradnjo. Najmanjši premer vrtin mora zagotavljati trajno protikorozijsko zaščito skladno standardu SIST EN 14490.

- b) Iz vrtin morajo biti odstranjeni vsi ostanki vrtanja, blata in drobirja. Vgradnja posameznega sidra mora biti izvedena neposredno po vrtanju in pripravi vrtine.
- c) Pred vgradnjo sidra mora biti celotna vrtina zapolnjena s cementno maso. Da je to doseženo, mora biti najprej injektirna cev potisnjena do dna vrtine. Nato se cev počasi vleče iz vrtine tako, da se vrtina polni skladno z vtiskanjem injektirne mase.
- d) Ustje cevi, ki se pomika v vrtini, se mora vedno nahajati v injektirni masi, da se lahko sočasno z zapolnjevanjem vrtine izpodriva zrak. Ko je sidrna vrtina polna veziva, se nosilni del sidra potisne v vrtino.
- e) Matice injektiranih sider morajo biti privite najkasneje po končanih dveh zaporednih izkopnih korakih ali najkasneje 12 ur po vgradnji, kar omogoča doseganje obtežbe na glavi sidra, ki se prenaša na sidrno ploščo, velikosti do 20 kN. Ta obtežba se doseže s privijanjem sidrne matice s pomočjo kalibriranega momentnega ključa.

#### 2.5.15.4.2 PG sidra

- a) Globine vrtin za vsa sidra morajo biti izdelane na podlagi dolžin nosilnih delov sider, ki so določene za posamezni podporni tip. Premeri vrtin morajo zagotavljati kvalitetno injektiranje, spajanje in vgradnjo.
- b) V primeru deloma porušениh vrtin, se injektiranje izvede po vgradnji sidra. V tem primeru se mora vrtina injektirati s posebnim nastavkom, ki omogoča, da se med črpanjem injektirne mase ustje vrtine zatesni. Med vgrajevanjem sidra se mora zrak iz vrtine iztiskati preko odzračevalne cevi, ki mora biti pritrjena po celotni dolžini nosilnega dela sidra. Ko sta vrtina in injektirna masa tako pripravljena, se vezivo črpa v vrtino. Vrtina je polna, ko začne injektirna masa oz. vezivo izhajati iz prednjega konca odzračevalne cevi.

#### 2.5.15.4.3 Samouvrtana sidra (npr. IBO sidra)

- a) Samouvrtana sidra se mora uporabiti v hribinskih pogojih, kjer učinkovita vgradnja drugih vrst sider (SN) ni možna.
- b) Samouvrtana sidra morajo biti vgrajena z uvrtnjem vrtalnega droga v hribino, pri čemer se vrtalnega droga ne odstrani iz vrtine, saj ta ostane v njej, kot nosilni del sidra. Najmanjši premer vrtin mora zagotavljati trajno protikorozijsko zaščito skladno standardu SIST EN 14490.
- c) Samouvrtana sidra morajo biti zainjektirana skozi izplakovalno odprtino takoj po končanem uvrtnju v hribino.

#### 2.5.15.4.4 Ekspanzijska trenjska sidra (npr. Swellex)

- a) Sidrne vrtine morajo biti izvrtane do zahtevanih globin. Iz vrtin morajo biti odstranjeni vsi ostanki vrtanja, blata in drobirja.
- b) Vgradnja sider mora biti izvedena neposredno po vrtanju sidrnih vrtin.
- c) Vgradnja in razširitev sider mora biti izvedena v skladu s priporočili proizvajalca. Za razširitev cevi mora biti uporabljena posebna naprava.

Po razširitvi mora biti iz sidra odstranjena voda.

#### 2.5.15.5 **PREIZKUŠANJE**

##### 2.5.15.5.1 Injekcijska masa

- a) Pred preizkusi o primernosti sider, morajo biti opravljeni preizkusi na uporabljenih injekcijskih masah. S temi preizkusi mora biti določena ustrezna mešanica injektirne mase, ki mora dosegati predpisane trdnosti in ustrezati uporabljeni opremi za injektiranje.
- b) Malto za injektiranje se preizkusi skladno s standardi SIST EN 445, SIST EN 446 in SIST EN 447.
- c) Za izboljšanje obdelovalnih lastnosti injektirne malte, se mora uporabiti dodatke. Vplive dodatka na razvoj in doseganje trdnosti, se mora dokazati s preizkusi.
- d) Injektirna malta mora biti preizkušena na kockah velikosti 5x5x5 cm. Preizkušanci morajo biti negovani v vodi.
- e) Za vsak preizkus tlačne trdnosti mora biti pripravljenih po pet preizkušancev. Dobljena trdnost je povprečna vrednost iz treh vrednosti, ki ostanejo po izločitvi najvišje in najnižje vrednosti.
- f) Med gradnjo morajo biti tedensko, na vsakih pet vgrajenih sider, odvzeti vzorci iz injektirne cevi v območju šobe. Priprava in ovrednotenje morata potekati po postopku, ki je opisan zgoraj.
- g) Zahtevana tlačna trdnost mase:
  - po 24 urah 8 N/mm<sup>2</sup>
  - po 28 dneh 20 N/mm<sup>2</sup>
  - w/c = 0.40 – 0.45

##### 2.5.15.5.2 Natezni preizkusi sider

Natezni preizkusi morajo biti izvedeni skladno s SIST EN 14490:2010 ali drugim standardom primernim za preizkus pasivnih sider uporabljenih v predorih.

##### a) Preizkusi

- Natančen program preizkušanja, ki je sestavljen na podlagi zgoraj navedene dokumentacije, mora odobriti Inženir pred izvajanjem vseh preizkusov.
- Poročilo o preizkusih mora biti izdelano neposredno po končanih preizkusih. Poročilo mora potrditi Inženir.
- Za vsako vrsto sidra morajo biti predloženi podatki, ki obsegajo naslednje:
  - vrsto sidra, opremo za preizkušanje, zapisnike o položaju in vgradnji
  - velikosti testnih obtežb in zapise o izmerjenih deformacijah oz. pomikih
  - ovrednotenje rezultatov preizkušanj
  - interpretacijo in predlagane ukrepe, če se rezultati nateznih preizkusov ne ustrezajo danim zahtevam nosilnosti sider.
- Dokazni preizkusi morajo biti narejeni pred začetkom gradnje predora, in sicer za vse vrste sider, ki se jih namerava uporabiti. Na ta način se pojasni učinek in nosilno sposobnost delovanja sider na delovišču.
- Preizkusi morajo biti narejeni v podobnih geoloških pogojih, ki se jih

pričakuje med gradnjo predora. Mesto preizkušanja sider mora izbrati Inženir.

- Preizkušanih mora biti najmanj pet sider vsake vrste. Glede na postopek in dobljene rezultate nateznih preizkusov, lahko Inženir zahteva preizkušanje dodatnih sider.

Zagotovljena mora biti ustrezna oprema za določitev raztezkov sider, pomikov sider in nateznih sil.

#### b) Preizkusi med gradnjo predora

- Skladno s standardom (SIST EN 14490:2010) se izvajajo testni preizkusi z žrtvenimi sidri in delovnimi sidri.
- Inženir mora izbrati lokacije sider, ki se bodo testirala kot delovna sidra. Za vsako vrsto sider mora izbrati pet (5) sider od prvih 100 sider, ki se jih vgradi v predor. Od preostalih sider se mora za preizkušanje izbrati še po šest (6) sider na vsakih 200 sider. Sila s katero se preizkuša sidro, mora znašati vsaj 80% porušne obtežbe sidra.
- Sidra, ki pri preizkusih ne izpolnjujejo predpisanih zahtev ali so med obremenilnimi preizkusi izvlečena iz vrtin, se mora nadomestiti z novimi.
- V primeru, da preizkušena sidra na določenem območju ne izpolnjujejo podanih zahtev, mora Inženir zahtevati dodatne preizkuse sider, ki so vgrajena v bližini.

c) Jeklo za prednapenjanje se lahko sestoji iz prednapetih jeklenih vrvi, ki morajo biti skladne s standardom EN 10138-1, Jeklo za prednapenjanje.

#### 2.5.15.5.3 Material za utrjevanje - vezivo

a) Material za utrjevanje mora izpolnjevati zahteve standarda SIST EN 447:2008, Injekcijska masa za prednapete kable.

b) Material za utrjevanje sestavljajo portland cement, voda in dodatki, če so zahtevani. Cement ne sme vsebovati več kot 0,02 masnega odstotka (%) kloridov in 0,10 % sulfidov. Dodatki ne smejo poškodovati vrvi in spreminjati injektirnih lastnosti. Vodocementni faktor naj bo čim nižji in ne sme presegati vrednosti 0,45. Mešanica mase za utrjevanje ne sme izgubiti več kot 0,5 % prostornine zaradi ločevanja vode iz mase v treh urah po pripravi, oziroma največ 1 %, če meritev izvedemo pri 20° C v kovinskem valju premera 100 mm, pri višini mešanice 100 mm.

c) Pred prednapenjanjem mora biti tlačna trdnost injekcijske mase vsaj 20 MPa.

d) Pred injektiranjem je potrebno preveriti pretočnost in temperaturo injekcijske mase (min. 10 °C).

e) Če so lastnosti injekcijske mase v okviru predpisanih vrednosti, se lahko začne z injektiranjem, ki vedno poteka od najnižje točke navzgor in se izvaja dokler injekcijska masa iz vrtine ne izpodrine vse morebitne vode. Mešanico injekcijske mase je potrebno porabiti v 30 minutah po zamešanju. Po končanem injektiranju vsakega sidra, je potrebno izprati cementno injekcijsko maso iz vrtine najmanj do globine 1,2 m.



- f) Če je postopek injektiranja prekinjen, za obdobje, ki je daljše od strjevanja injekcijske mase, je potrebno izdelati nadomestno sidro.

#### 2.5.15.5.4 Zaščitne cevi

- a) Prosta dolžina vrvi mora biti v gladkih PEHD ali ceveh iz podobnega materiala. Cevi morajo biti homogene in neperforirane. Cevi morajo biti v skladu z izdanim tehničnim soglasjem in veljavno zakonodajo. V primeru uporabe PVC cevi, morajo le te biti odporne proti staranju in ne smejo izločati kloridov. Prosta dolžina vrvi mora biti v cevi z debelino sten vsaj 3 mm.
- b) Vezna dolžina vrvi mora biti v rebrasti cevi, z debelino stene vsaj debeline 1 mm za notranji premer vrtine manjši od 80 mm, 1,2 mm za premer od 80 do 120 mm in vsaj 1.5 mm za premer nad 120 mm.
- c) Ostala določila o zaščitnih ceveh in ostalih elementih za zagotavljanje protikorozijske zaščite so podana v standardu SIST EN 1537:2013.

#### 2.5.15.5.5 Sidrne glave

Trdnost sidrnih glav mora biti enaka ali večja trdnosti, ki jo imajo jeklene vrvi.

### 2.5.15.6 **Sistemske zahteve**

#### 2.5.15.6.1 Zaščita pred korozijo

- a) Zaščita sidrnih sistemov pred korozijo mora biti skladna s standardom SIST EN 1537:2013 ali drugim standardom, če je tako specificirano v izdanem tehničnem soglasju.
- b) Zaščiteni pred korozijo morajo biti vsi deli sidra: sidrna glava, »paker«, prosta in vezna dolžina vrvi ter peta sidra.
- c) Vezna dolžina je v principu zaščiten pred korozijo s cementno suspenzijo in z rebrano PEHD cevjo. Injektiranje cementne suspenzije se izvede po vgradnji sidra,.
- d) Vezna dolžina sider je določena s projektom. Na testnih sidrih je potrebno preveriti ustreznost dolžine veznega dela sidra.

#### 2.5.15.6.2 Sistem načrtovanja sider

Sistem mora biti dimenzioniran tako, da omogoča končno delovno nosilnost sidra, ki ni manjša od zahtevane delovna obtežba (sila  $P_w$ ). Doseženi morajo biti varnostni faktorji, kot sledi iz SIST EN 1537:2013:

- proti poružitvi vezi sidra
- proti plastičnemu tečenju vezi
- proti mejni vrednosti lezenja vezi
- proti poružitvi veznega dela

Sidro mora biti oblikovano tako, da omogoča meritve obtežbe, npr. s hidravličnimi celicami in podobnimi merskimi instrumenti.

## 2.5.15.7 **Vgradnja sider**

### 2.5.15.7.1 Vrtanje

- a) Dolžina in premer vrtine za sidranje je podana s projektom.
- b) V slabo nosilnih materialih je potrebno vrtine zaceviti.
- c) Pred vgradnjo sidra mora biti sidrna vrtina očiščena.
- d) Izvajalec mora voditi zapisnik za vsako vrtino, ki mora vsebovati vse pomembne informacije kot so način vrtanja, hitrost vrtanja, podatki o izplaki, dolžina vrtine, tip kamnine oz. zemljine itn. Zapisnik o vgradnji mora biti takoj in vedno na razpolago Inženirju.

### 2.5.15.7.2 Tlačni preizkus

- a) Tlačni preizkus mora biti izveden v vrtinah, ki so izvrtane v hribini, ki ni občutljiva na stik z vodo. Prve 3 vrtine nekega značilnega geološkega odseka se testirajo s tlakom do 4 bare. Glede na rezultate testov tlačnega preizkusa se Inženir odloči, ali je še potrebno izvajati te teste v ostalih vrtinah. Vsaka 15. vrtina mora biti sistematično preizkušena.
- b) Vsaka vrtina, ki v času, daljšem od 5 minut, izgubi več kot 5 litrov vode na minuto pri tlaku med 3 in 4 bari, mora biti najprej poinjektirana in ponovno izvrtana. Takšna vrtina mora biti tudi ponovno preizkušena.
- c) Izvajalec mora izdelati popoln zapisnik o tlačnem preizkusu in ga predložiti Inženirju.

### 2.5.15.7.3 Vstavitev sidra v vrtino

- a) Sidro mora biti vstavljeno čim prej po končanem vrtanju.
- b) Sidro se mora previdno vgraditi. Vgradi se ga s pomočjo injektirne in odzračevalne cevi.
- c) Sidro se vgradi v sredino vrtine s pomočjo distančnikov, nosilna plošča pa mora biti pravokotna na os vrtine. Da je slednje doseženo, mora biti posebej zato oblikovano ležišče v hribini.

### 2.5.15.7.4 Injektiranje

- a) Postopek utrjevanja mora zagotoviti, da je injektirano območje brez zračnih in vodnih žepov.
- b) Injektiranje mora potekati počasi, enakomerno in kontinuirano, dokler injektirna masa ne izteka iz odzračevalne cevi vsaj eno minuto.
- c) Izvajalec mora voditi podroben zapisnik o injektiranju in ga predložiti Inženirju.
- d) Injektiranje proste dolžine mora biti opravljeno šele po končanem napenjanju sidra oz. kot to zahteva tehnično soglasje za uporabljeno sidro.

## 2.5.15.8 **Postopek preizkušanja sider**

Postopek preizkušanja mora ustrezati standardu SIST EN 1537:2013 oz. standardom, na podlagi katerih je bilo izdano ustrezno tehnično soglasje. Za potrebe ugotavljanja

nosilnosti sidra v času vgradnje se izvajata preizkus ustreznosti (S-test) in odobritveni preizkus (A-test).

#### 2.5.15.8.1 Preizkus ustreznosti

Preizkusi ustreznosti se izvajajo na sidrih, ki so bila vgrajena v podobnih pogojih kot delovna sidra. Ti preizkusi prikazujejo rezultate, ki se dobijo pozneje z obremenilnim preizkusom na delovnih sidrih. Znatne spremembe pogojev, v katerih so delovna sidra (npr. geološki pogoji), zahtevajo izvedbo preizkusa primernosti (glej SIST EN 1537:2013).

#### 2.5.15.8.2 Odobritveni preizkusi

a) Pri odobritvenemu preizkusu mora biti vsako sidro obremenjeno do primerne testne obremenitve. V kohezivnih zemljinah se mora določiti tudi obremenitev, pri kateri pride do lezenja.

b) Program preizkušanja:

Postopek cikličnega obremenjevanja in razbremenjevanja mora biti izveden tako, da obtežba narašča od začetne obtežbe v predpisanih zaporednih zankah do določene največje obtežbe. Za vsak obtežilni korak mora biti izmerjen relativni pomik glave sidra glede na fiksno točko okolice. Pomiki morajo biti merjeni tudi v času vzdrževanja konstantne obtežbe v posamezni obremenilni stopnji, skladno s programom izvajanja preizkusa.

### 2.5.16 Priloge

Priloga 1: Kategorizacija izkopnih materialov

Priloga 2: Smernice za načrtovanje in rabo geosintetikov za ločilne, filtrske in drenažne plasti

**Priloga 1:** Kategorizacija izkopnih materialov

Kat.	Naziv kategorije	Opis materiala	Zrnavostna sestava	Način izkopa	Ocena uporabnosti
1.	Plodna zemljina	Humus in ruša s primesmi melja in gline	$\Phi \geq 0,2$ mm	Lopata, bager, buldozer,	Za humusiranje brežin - ozelenitve
2.	Malo nosilna zemljina	Zemljina v židki do lahko gnetni konsistenci s primesmi organskih snovi (šota...)	$\Phi \geq 0,063$ mm	Lopata, bager, buldozer	Ni uporaben za nadaljnjo uporabo
3.	Vezljiva (koherentna) zemljina	Zemljina v srednje gnetni do trdi konsistenci (glina in melj)	$\Phi \geq 0,063$ mm	Lopata, bager, buldozer	Uporaben za glinen naboj nasipe in zasipe (z dodatki in ob primernih vremenskih pogojih)
4.	Nevezljiva (nekoherentna) zemljina	Zemljina v rahlem do gostem stanju (pesek, prod, grušč in preperina hribine)	$\Phi \leq 0,2$ mm	Bager, buldozer	Uporaba za nasipe, zasipe in kot sekundarni gradbeni material
5.	Mehka kamenina	Glinovec, meljevec, laporovec, tuf in preperela kamnina (skrilava tekstura)	$\Phi \geq 63$ mm	Buldozer z rijačem, bager s konico (pikiranje), rezkanje	Uporaba za nasipe, zasipe in kot sekundarni gradbeni material
6.	Trda in zelo trda kamenina	Apnenec, dolomit, metamorfne kamenine, peščenjak, konglomerat, breča.....	Raščena hribina $50 \geq \Phi \geq 600$ mm	Vrtanje in miniranje oziroma pikiranje in rezkanje	Uporaba za nasipe, zasipe in posteljico (kot sekundarni gradbeni material)

**3 PRILOGA 1: KATEGORIJE IZKOPOV V ZEMLJINI IN KAMNINI TSPI – P.05.100 P.G**

Št	Naziv kategorije	Opis materiala	Ozna-ka	I <sub>s(50)</sub> (MPa)	Podrobnejši opis materiala	Predlagana mehanizacija za učinkovit izkop	Ocena uporabnosti
1	Plodna zemljina – lahek izkop	Površinska plast tal z znatnim deležem organske snovi.	Plodna zemljina		Površinska plast tal z znatnim deležem organske snovi, vključno s travno rušo, lahko tudi s predhodno mletimi drevesnimi panji.	bager, buldozer	Humuziranje brežin, za ureditev in izboljšavo kmetijskih površin skladno s pogoji pedološke stroke.
2	Zemljina predvidena za trajno deponiranje – lahek izkop	Vse izkopne zemljine, ki bodo trajno deponirane.	Ostale zemljine		Glina, melj, pesek in gramoz, šota (ter vse kombinacije naštetih zemljin), s posameznimi kosi kamnine velikosti zrn < 630 mm, oziroma volumen < 0,3 m <sup>3</sup> .	bager, buldozer	Trajno deponiranje .
3	Zemljina predvidena za vgradnjo ali predelavo - lahek izkop	Vse izkopne zemljine, ki se bodo vgradile v nasipe ali zasipe.			Glina, melj, pesek in gramoz (ter vse kombinacije naštetih zemljin), s posameznimi zrnji kamnine velikosti < 630 mm, oziroma volumen < 0,3 m <sup>3</sup> .	bager, buldozer	Primerno za nasipe in zasipe, v projektu definirati pogoje vgradnje ter predvideti morebitne ukrepe za zagotovitev ustrezne zrnivosti in vgradljivosti.
4	Kamnina - srednje zahteven izkop	Mehka kamnina.	RW - RW	0,05 - 0,4	Laporovec, glinavec, skrilavec, tuf, slabo vezan konglomerat in breča, fliš.	bager, buldozer	Primerno za nasipe in zasipe, v projektu definirati pogoje vgradnje ter predvideti morebitne ukrepe za zagotovitev ustrezne zrnivosti in vgradljivosti.
		Kamnina tektonsko poškodovana ali razpadla ali strižno deformirana, zelo slabe do zmerne kakovosti površine ploskev razpok.	RW - RS	0,4-3	Priloga 2		
			RS - RES	>3	Priloga 3		
5 A	Kamnina - zahteven izkop	Kamnina razpokana v bloke ali tektonsko poškodovana ali razpadla, zelo slabe do zelo dobre kakovosti površine ploskev razpok.	RW - RS	0,4-3	Priloga 2	lažje hidravlično kladivo do 1800 kg, rijač/riper	Primerno za nasipe in zasipe. Predvideti je treba morebitne ukrepe za zagotovitev ustrezne zrnivosti in vgradljivosti. Praviloma primerno tudi za predelavo v gradbene proizvode, če so izpolnjeni pogoji za rabo.
			RS - RES	>3	Priloga 3		
5 B	Kamnina - zelo zahteven izkop	Kamnina razpokana v bloke ali tektonsko poškodovana ali razpadla, zmerne do zelo dobre kakovosti površine ploskev razpok.	RW - RS	0,4-3	Priloga 2	težko hidravlično kladivo nad 1800 kg	
			RS - RES	>3	Priloga 3		
6	Kamnina -	Intaktna ali kamnina	RW - RS	0,4-3	Priloga 2	težko hidravlično	

Verzija: 2.7

	izjemno zahteven izkop	razpokana v bloke, zmerne do zelo dobre kakovosti površine ploskev razpok.	RS - RES	>3	Priloga 3	kladivo nad 1800 kg, miniranje	
--	------------------------	--	----------	----	-----------	--------------------------------	--

PRILOGA 2: Določitev GSI za trdno kamnino ( $I_{s(50)} < 3$ MPa)	PRILOGA 3: Določitev GSI za zelo trdno kamnino ( $I_{s(50)} > 3$ Pa)
--	--



## **Priloga 2**

### **SMERNICE**

#### **za načrtovanje in rabo geosintetikov za ločilne, filtrske in drenažne plasti**

## **1 Splošno**

Te smernice so oblikovane kot dopolnilo k Posebnim tehničnim pogojem za zemeljska dela (knjiga 3, 1989) in Dopolnilom k tehničnim pogojem (III. knjiga, 2000) za načrtovanje in rabo geosintetikov v cestogradnji za:

- ločilne,
- filtrske in
- drenažne plasti.

V primerjavi z do sedaj veljavnimi zahtevami za nekamnite materiale za drenažne in filtrske plasti, ki so temeljile na minimalnih zahtevanih trdnostnih in hidravličnih lastnostih, ne oziraje se na vrsto zemljine, prinašajo ta dopolnila precejšnje vsebinske spremembe, ki jih lahko uvrstimo v tri skupine in sicer:

- uvajajo novi termin »ločilni« geosintetik ali ločilna geotekstilija za nekamnite materiale, katerih primarni namen uporabe je ločevanje dveh različnih vrst zemljin,
- uvajajo postopke za določanje minimalnih zahtevanih lastnosti geosintetikov za ločilne, filtrske in drenažne plasti. Minimalne zahtevane lastnosti niso več predpisane in enotne za delo v vseh geoloških pogojih, temveč jih je potrebno določiti na osnovi podatkov o lastnostih temeljnih tal, vrsti nasipnega materiala in vrsti prometnih oz. hidravličnih obremenitev, ki jim je izpostavljen geosintetik. S temi dopolnili se uvaja dodatna odgovornost geotehniškega projektanta, ki bo moral v geotehniškem elaboratu opredeliti namen uporabe geosintetika in s tem v zvezi opredeliti minimalne zahtevane trdnostne in hidravlične lastnosti,
- nastala pa so v času, ko se uvajajo in uveljavljajo novi evropski standardi za geotekstilije in geotekstilijam sorodne izdelke tako za zahtevane značilnosti pri gradnji cest in drugih prometnih površin (SIST EN 13249:2001) kot tudi zahteve za postopke preskusov. Nekateri postopki se razlikujejo od postopkov, ki so bili v dosedanji rabi, zato so v dopolnilih tudi komentarji za boljše razumevanje rezultatov, pridobljenih z različnimi postopki preskušanja.

Terminologija v teh dopolnilih je prilagojena evropskemu standardu prEN ISO 10318. Pod terminom geosintetik razumemo vse planarne, polimerne materiale, ki se uporabljajo v stiku z zemljinami in drugimi materiali v geotehniških gradnjah: geotekstilije, geomreže, geomembrane, geotrakove in najrazličnejše geokompozitne materiale.

Za ločilne in filtrske plasti se praviloma uporabljajo geotekstilije, za drenažne plasti pa geokompozitni materiali in geotekstilije.

## **2 Geosintetiki za ločevanje**



## 2.1 Uvod

Za ločilne plasti se največ uporabljajo geotekstilije. Geotekstilije, vgrajene v ločilno plast, morajo preprečevati mešanje dveh vrst materialov, na primer gline in kamnitih materialov za povozni plato. S preprečevanjem mešanja dveh vrst zemljinskih materialov se ohranjajo stalna kakovost, stalna debelina in homogene lastnosti nasipnih plasti.

## 2.2 Minimalne zahteve za mehanske lastnosti

Za določitev minimalnih zahtev za mehanske lastnosti geotekstilij je merodajna

- nosilnost podlage,
- vrsta nasipnega materiala in
- prometne obremenitve.

Podlaga so lahko naravna temeljna tla ali nasute plasti. Glede na nosilnost planuma razvrščamo podlago v štiri skupine (razpredelnica 1):

- zelo malo nosilna podlaga (S<sub>0</sub>)
- malo nosilna podlaga (S<sub>1</sub>)
- srednje nosilna podlaga (S<sub>2</sub>)
- dobro nosilna podlaga (S<sub>3</sub>).

Na dobro nosilni podlagi geotekstilije za ločevanje praviloma niso potrebne. Da bi zagotovili trajno funkcijo ločevanja na malo nosilnih tleh, je potrebno pozornost posvetiti tudi ustrezno velikemu raztežku pri porušitvi in zadostni odpornosti na preboj. Za ločilne geotekstilije je minimalni zahtevani raztežek večji od  $\varepsilon = 30\%$ . Pri debelozrnatih materialih in pri uporabi materialov, ki vsebujejo ostroroba zrna, je potrebno preveriti uporabnost geotekstilije tudi z dinamičnim prebodnim preskusom (cone drop test) po SIST EN 918 in statičnim (CBR) prebodnim preskusom. Nasipni materiali so glede na velikost in obliko zrn razvrščeni v tri razrede:

- razred A: materiali z zaobljenimi ali okroglimi zrn premera < 150 mm: prodci in krogle
- razred B: materiali z ostrorobimi zrn premera < 150 mm: drobljenci in grušči
- razred C: ostali materiali: različne mešane zemljine, pobočni grušči, sekundarne surovine itd.

Obremenitve s transportnimi vozili, ki jim je v času gradnje izpostavljena geotekstilija, so razvrščene v dva razreda:

- < 500 MN in
  - 500 MN skupne obremenitve transportnega vozila.

Razpredelnica 1: Razvrščanje podlage glede na nosilnost in deformabilnost

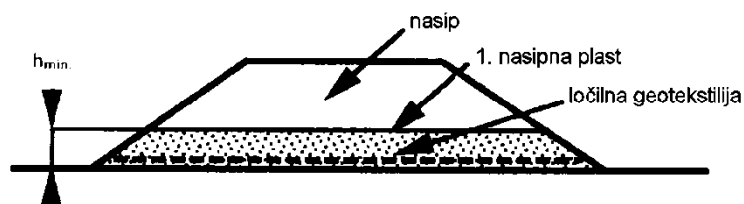
Nosilnost	Razred*	CBR (%)	Ev2 (MN/m <sup>2</sup> )
Zelo majhna	S <sub>0</sub>	≤ 3	≤ 10
Majhna	S <sub>1</sub>	3 – 5	10 – 20
Srednja	S <sub>2</sub>	5 - 10	20 – 60
Visoka	S <sub>3</sub>	10 - 15	60 – 80

\* Kadar je nosilnost podlage S<sub>3</sub> ali večja, ločilne plasti iz geotekstilij praviloma niso

potrebne. Če pa se geotekstilije uporabljajo, se zanje uporabijo določila, ki veljajo za razred nosilnosti S2.

Minimalno debelino nasipne plasti  $h_{min}$ . (slika 1) določimo glede na nosilnost podlage in je

- na podlagi S<sub>0</sub>:  $h_{min} = 50$  cm,
- na podlagi S<sub>1</sub>:  $h_{min} = 40$  cm,
- na podlagi S<sub>2</sub>:  $h_{min} = 30$  cm.



Slika 1: Minimalne debeline nasipne plasti nad ločilno geotekstilijo

Na osnovi določitve nosilnosti podlage, izbora nasipnega materiala in pričakovanih prometnih obremenitev se določijo potrebne minimalne mehanske lastnosti geotekstilije.

Minimalne zahteve za mehanske lastnosti geotekstilij za ločilne plasti so navedene v razpredelnici 2 kot minimalne zahtevane vrednosti natezne trdnosti ( $T_{min.}$ ) ob minimalnem raztezk  $\epsilon_{min} \geq 30$  %. V primeru rabe geosintetikov, pri katerih je  $\epsilon_{min} < 30$  %, je v razpredelnici 2 podana zahteva glede minimalnega zahtevanega produkta ( $T \times \epsilon$ )<sub>min</sub>, ki je izražen kot  $(T \times \epsilon)_{min} \geq T_{min} \times 30$  (kN/m.%).

Razpredelnica 2: Minimalne zahteve za natezne porušne trdnosti in raztezke v prečni in vzdolžni smeri za ločilne geotekstilije, določene po postopku SIST EN ISO 10319

Podlaga	Minimalna debelina nasipne plasti	Mehanske značilnosti Materiala	Prometna obremenitev					
			< 500 MN			> 500 MN		
			Vrsta nasipnega materiala					
			A	B	C	A	B	C
S <sub>0</sub>	0,5 m	$T_{min}$ (kN/m)	12	14	16	14	16	18
		$(T \times \epsilon)_{min}$	360	420	480	420	480	540
S <sub>1</sub>	0,4 m	$T_{min}$ (kN/m)	10	12	14	12	14	16
		$(T \times \epsilon)_{min}$	300	360	420	360	420	480
S <sub>2</sub>	0,3 m	$T_{min}$ (kN/m)	6	8	10	8	10	12
		$(T \times \epsilon)_{min}$	180	240	300	240	300	360

Za privzete razrede nasipnih materialov mora geotekstilija poleg v razpredelnici 2 podanih vrednosti natezne trdnosti, pripadajočega raztezka in energijske absorpcije izpolnjevati tudi kriterije glede odpornosti na preboj. Odpornost na preboj se določa

po postopku dinamičnega prebodnega preskusa (cone drop test) po SIST EN 918. Premer odprtine Od, ki jo v geotekstilijo napravi konus sme znašati:

- za nasipni material A: od < 35 mm
- za nasipni material B: od < 30 mm
- za nasipni material C: od < 25 mm.

Za določanje odpornosti na preboj se alternativno lahko uporabi tudi statični prebodni preskus (CBR) po EN ISO 12 236. Minimalna sila, potrebna za preboj sme znašati:

- za nasipni material A:  $F_p > 1500$  N
- za nasipni material B:  $F_p > 2000$  N
- za nasipni material C:  $F_p > 2500$  N

### 2.3 Minimalne zahteve za hidravlične lastnosti

Poleg ločilne funkcije opravljajo ločilne geotekstilije tudi pomožno filtrsko funkcijo. Minimalne hidravlične zahteve za ločilne plasti so navedene v razpredelnici 3. Če imajo geotekstilije enakovredno ločilno in filtrsko funkcijo, morajo izpolnjevati zahteve za mehanske lastnosti, ki veljajo za ločilne plasti iz tč. 2.2 in strožje zahteve za hidravlične lastnosti, ki veljajo za filtrske plasti iz tč. 3.2.

Razpredelnica 3: Hidravlični kriteriji za ločilne geotekstilije

Materiali podlagi	v	Klasifikacija USCS	Karakteristična velikost por O <sub>90</sub> (mm) po SIST EN 12956	Minimalna prepustnost kG (m/s)* po E – DIN 60500 - 4
Peski		SW, SP	0,05 < O <sub>90</sub> < 0,5	10-4
Melji in meljaste zemljine		ML, GM, SM, GM-ML, SM-ML, GM-GC, SM-SC	0,05 < O <sub>90</sub> < 0,2	10-5
Gline in glinaste zemljine		GC, SC, CL-ML, CL, GC-CH, SC-CH, CH	0,05 < O <sub>90</sub> < 0,5	10-6
Organske zemljine		OL, OH, Pt	0,05 < O <sub>90</sub> < 0,5	10-4

\*kG je minimalni koeficient prepustnosti pri efektivni obtežbi, ki jo povzroča nasipni material. Običajno so vrednosti za proizvode podane za normalne obremenitve 20 kN/m<sup>2</sup> in 200 kN/m<sup>2</sup>. Pri obremenitvah z nasipi višine do 2 m praviloma upoštevamo vrednost kG, določeno pri normalni obremenitvi 20 kN/m<sup>2</sup>, za večje obremenitve z nasipi pa vrednosti, določene pri 200 kN/m<sup>2</sup>.

SIST EN ISO 11058 predpisuje postopek preskušanja prepustnosti za vodo pravokotno na površino. Rezultat preskusa je indeks hitrosti,  $v$  – indeks, (VIH50), ki se tudi podaja v m/s. Indeks hitrosti se pogosto zamenjuje s koeficientom prepustnosti, zaradi česar prihaja pri vrednotenju in ocenjevanju skladnosti materialov do nesporazumov. Hidravlične lastnosti, določene po SIST EN ISO 11058, bi zato morale biti vselej posebej označene kot indeks hitrosti ali  $v$  – indeks, ne pa kot vodoprepustnost. Za ločilne plasti je priporočena zahteva VIH50 > 3 mm/s

oz.  $> 3 \times 10^{-3}$  m/s.

## 2.4 Zahteve za polaganje in vgradnjo

Geotekstilije je potrebno polagati od roba do roba nasipa. Polagajo se lahko ročno ali strojno. Zahtevane minimalne mehanske lastnosti, navedene v razpredelnici 2, veljajo za oba načina vgrajevanja.

Geotekstilije je potrebno polagati na ravno podlago. Po položeni geotekstiliji ni dovoljeno voziti, dokler ni prekrita z nasipom, katerega minimalne debeline so navedene v razpredelnici 2. Širina trakov je omejena, zato se morajo sosednji trakovi medsebojno prekrivati. Prekrivanje in stikovanje se lahko izvede s trdimi (šivanje, varjenje) ali mehкими stiki (prekrivanje). Geotekstilije za ločevanje se praviloma prekrivajo (mehki stik).

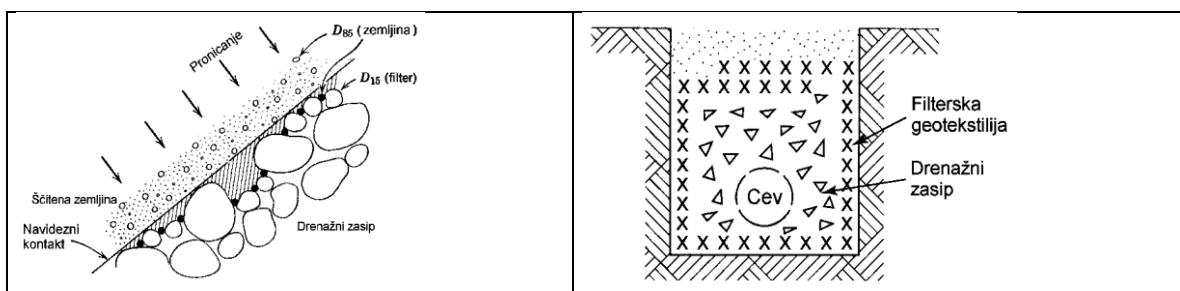
Širina prekritja sosednjih plasti je odvisna od trdnosti in ravnosti podlage. Pri ravnih, srednje dobro utrjenih podlagah (S2, S3) je najmanjša širina prekritja 30 cm, pri neravnih in slabo nosilnih podlagah pa je najmanjša širina prekritja 50 cm. Kadar se ločilne geotekstilije polagajo pod vodo, mora biti širina prekrivanja najmanj 1 m.

## 3 Geosintetiki za filtrske plasti

### 3.1 Uvod

Geosintetik deluje kot filter, kadar je glavčina toka podzemne vode usmerjena pravokotno na površino geosintetika. Za filtrske plasti se največ uporabljajo geotekstilije. Glavni namen filtrske plasti je preprečevanje notranje erozije tal in preprečevanje izpiranja drobnih delcev zemljine v drenažno plast. Proces preprečevanja notranje erozije in izpiranja zemljine v drenažo imenujemo tudi filtrska stabilnost kontakta med zemljino in drenažno plastjo. Da bi geotekstilija lahko zagotavljala trajno filtrsko stabilnost kontakta, morajo biti porni prostor ter velikost in razporeditev por takšni, da lahko prevzamejo del zrn ščitene zemljine, ne da bi se pri tem zmanjšala prepustnost geotekstilije za vodo.

Glavni namen filtrskih plasti je preprečevanje notranje erozije in izpiranja delcev zemljine v drenažni sistem. Dimenzioniranje filtrskega geosintetika temelji na enakem principu kot dimenzioniranje klasičnih zemljinskih filtrov. Osnova za izračun sta zrnavostna sestava in prepustnost zemljine, ki jo filter ščiti (slika 2).



Slika 2: Shematski prikaz vgraditve geosintetika za filtrske plasti

Prepustnost geotekstilije za vodo mora biti večja od prepustnosti zemljine. Biti mora dovolj velika, da se pred površino filtra ne morejo ustvariti povečani tlaki vode.

Da med vgrajevanjem ne bi prišlo do poškodb in lokalnih sprememb filtrskih lastnosti, morajo tudi filtrske geotekstilije izpolnjevati minimalne zahteve glede mehanske trdnosti in raztezka.

### 3.2 Minimalne zahteve za zagotavljanje filtrske stabilnosti

Minimalne zahteve za zagotavljanje filtrske stabilnosti in trajne funkcije filtriranja so navedene v razpredelnici 4 za primer, če je dopuščeno začetno izpiranje in v razpredelnici 5 za posebne primere, ko začetno izpiranje ni dopuščeno.

Za nevezljive zemljine, ki imajo vrednost  $d_{85} < 0,05$  mm, je potrebno predvideti posebne ukrepe za zagotovoitev filtrske stabilnosti.

Pri heterogenih in plastovitih tleh je za dimenzioniranje karakteristične velikosti por merodajna drobno zrnata zemljina, za dimenzioniranje minimalne prepustnosti pa debelo zrnata zemljina.

Razpredelnica 4: Minimalne hidravlične zahteve za filtrske geotekstilije (dopuščeno je začetno izpiranje)

Koeficient prepustnosti kg (m/s)	Karakteristična velikost por O90 (mm)
kg večji od 10 kzemljine, še bolje pa večji od 100 kzemljine	$O_{90} \leq d_{85}$ $O_{90} \geq 0.05$ mm Za meljasto – prodnate zemljine, v katerih lahko pride do notranjega transporta snovi in do kulmatacije, je postavljen še dodaten pogoj: $O_{90} \geq 4x d_{15}$

Razpredelnica 5: Minimalne hidravlične zahteve za filtrske geotekstilije (začetno izpiranje ni dopuščeno)

Zrnavostne lastnosti zemljine	Koeficient prepustnosti kg (m/s)	Karakteristična velikost por O90 (mm)
$D_{50} \leq 0.06$ mm	kg večji od 10 kzemljine, še bolje pa večji od 100 kzemljine	$O_{90} \leq d_{85}$ $O_{90} \geq 0.05$ mm
$D_{50} > 0.06$ mm	kg večji od 10 kzemljine, še bolje pa večji od 100 kzemljine	$O_{90} \leq d_{85}$ ali $O_{90} \leq 5 d_{10} \times (Cu)_{1/2}$ $O_{90} \geq 0.05$ mm

\*kG je minimalni koeficient prepustnosti pri efektivni obtežbi, ki jo povzroča nasipni material. Običajno so vrednosti za proizvode podane za normalne obremenitve 20 kN/m<sup>2</sup> in 200 kN/m<sup>2</sup>. Pri obremenitvah z nasipi višine do 2 m praviloma upoštevamo vrednost kG, določeno pri normalni obremenitvi 20 kN/m<sup>2</sup>, za večje obremenitve z nasipi pa vrednosti, določene pri 200 kN/m<sup>2</sup>.

SIST EN ISO 11058 predpisuje postopek preskušanja prepustnosti za vodo pravokotno na površino. Rezultat preskusa je indeks hitrosti,  $v$  – indeks, (VIH50), ki se tudi podaja v m/s. Indeks hitrosti se pogosto zamenjuje s koeficientom prepustnosti, zaradi česar prihaja pri vrednotenju in ocenjevanju skladnosti materialov do nesporazumov. Hidravlične lastnosti, določene po SIST EN ISO 11058, bi zato morale biti vselej posebej označene kot indeks hitrosti ali  $v$  – indeks, ne pa kot vodoprepustnost. Za filtrske plasti je priporočena zahteva  $VIH50 > 3$  mm/s oz.  $> 3 \times 10^{-3}$  m/s.

### 3.3 Minimalne zahteve za mehanske lastnosti

Da med polaganjem in vgrajevanjem ne bi prišlo do poškodb in da bi zagotovili

ustrezno življenjsko dobo, mora filterska geotekstilija izpolnjevati minimalne kriterije glede mehanske trdnosti in raztezka. Za določitev potrebne mehanske trdnosti sta merodajni velikost in oblika zrn drenažnega materiala. Minimalne zahteve so prikazane v razpredelnici 6 v obliki minimalne zahtevane natezne trdnosti ( $T_{min}$ ) pri minimalno 30 %-nem raztežku in v obliki minimalnega zahtevanega produkta natezne trdnosti in raztezka ( $T_x \epsilon$ ) $_{min}$ , kot je podrobno opisano v tč. 2.2. Razpredelnica 6. Minimalne zahteve glede mehanske trdnosti filtrskih geotekstilij v prečni in vzdolžni smeri

Drenažni material	Minimalna* natezna trdnost $T_{min}$ . (kN/m)	Minimalni produkt ( $T_x \epsilon$ ) $_{min}$ (kN/m x %)	Odpornost na preboj $O_d$ (mm)
A	6	180	40
B	8	240	35

Za potrebe dimenzioniranja mehanske odpornosti filtrskih geotekstilij so materiali za drenažne zasipe uvrščeni v dva razreda:

Razred A: zaobljeni materiali

- prodci z zrn:  $d < 63$  mm
- prodci in krogle z zrn:  $d < 150$  mm

Razred B : drobljeni (ali naravni ostrorobi) materiali

- drobljenci  $d < 16$  mm
- drobljenci in kršje  $d < 125$  mm
- kršje  $d < 150$  mm

### 3.4 Zahteve za polaganje in vgradnjo

Pri polaganju mora filterska geotekstilija čimbolj nalegati na tla, ki se jih odvodnjava, oziroma ki so ščitena. Zato mora biti filterska geotekstilija dovolj raztegljiva, da se lahko prilagaja robovom jarkov ali nepravilnostim v podlagi.

Na stikih v prečni in vzdolžni smeri je potrebno prekrivanje sosednih plasti geotekstilij najmanj 30 cm.

## 4 Geosintetiki za drenažne plasti

### 4.1 Uvod

Geosintetik deluje kot drenaža, kadar je glavna toka vode usmerjena vzdolž telesa geosintetika (slika 3). Za drenažne plasti se praviloma uporabljajo geokompozitni materiali ali drenažne geotekstilije. Drenažni geosintetiki zbirajo vodo iz zaledne zemljine in jo odvajajo izven vplivnega območja okolice, v katero so položeni. S svojim delovanjem preprečujejo nastanek presežnih pornih tlakov v zaledni zemljini. Drenažni geosintetiki se lahko uporabljajo:

- v zemljinah, npr. vertikalni ali horizontalni drenažni trakovi za pospeševanje v zemljinah, npr. vertikalni ali horizontalni drenažni trakovi za pospeševanje konsolidacije,
- na stiku med zemljinami različne zrnastostne sestave, npr. vkopane vertikalne

- drenaže,
- na stiku med zemljinami ali kamninami in stenami objektov.



Slika 3: Shematski prikaz razlike v delovanju filtrskega (levo) in drenažnega geosintetika (desno).

Drenažni geosintetik je lahko vgrajen v homogeno prepustni zemljini, na stiku med bolj in manj prepustnimi materiali ali na stiku med prepustnim in popolnoma neprepustnim materialom.

Vodo, ki prodira skozi zaledno zemljino proti drenažnemu geosintetiku, je potrebno odvesti iz območja dreniranja s čim manjšo tlačno izgubo. Zato mora imeti geosintetik v svoji ravnini zadostno sposobnost odvajanja vode. Sposobnost odvajanja vode v ravnini se imenuje transmisivnost ali prevodnost in se označuje z grškim simbolom  $\theta$  (m<sup>2</sup>/s).

Vsak drenažni geosintetik deluje tudi kot filter, zato morajo drenažni geosintetiki izpolnjevati tudi pogoje filtrske stabilnosti.

Da med vgrajevanjem ali v načrtovani dobi trajanja drenažnega geosintetika ne bi prišlo do poškodb zaradi konsolidacije ali zemeljskih pritiskov, morajo drenažni geosintetiki izpolnjevati minimalne zahteve glede mehanske trdnosti.

Zaradi spreminjanja pritiska in temperature podzemne vode lahko v nekaterih geoloških sredinah pride do izločanja snovi iz vode in do zmanjševanja prevodnosti drenažnega geosintetika. V sredinah, kjer obstoji povečana nevarnost inkrustacij, je potrebna posebna presoja drenažnega geosintetika tudi z vidika trajnosti delovanja ter možnosti vzdrževanja in čiščenja.

## 4.2 Minimalne hidravlične zahteve

Minimalne zahteve za drenažne geosintetike so navedene v razpredelnici 7. Kadar je delovanje drenažne plasti neposredno vezano na zagotavljanje varnosti objekta (npr. drenažne plasti za stenami opornih konstrukcij), morajo biti lastnosti drenažnega geosintetika določene s hidravličnim izračunom že v projektu. Za takšne aplikacije določila teh tehničnih pogojev niso merodajna.

Razpredelnica 7: Minimalne zahteve za hidravlične lastnosti drenažnih geosintetikov

Zrnavost Zemljine	Koeficient prepustnosti kg (m/s)	Karakteristična velikost por O90 (mm)	Transmisivnost $\theta$ (m <sup>2</sup> /s)
D50 $\leq$ 0.06 mm	kg $>$ 10 kzemljine	O90 $\leq$ d85 O90 $\geq$ 0.05 mm	$\theta > (F \cdot Q_{max}) / (B \cdot i)$ - F - faktor varnosti

D50 > 0.06 mm	kg > 10 kzemljine	O90 ≤ d85 ali O90 ≤ 5 d10 x (Cu)1/2 O90 ≥ 0.05 mm	F = 5 (enoplastne geotekstilije) F = 2 (večplastne geotekstilije ali geokompoziti) - Qmax - max. količina vode - i - hidravlični gradient ( $\Delta h/\Delta L$ ) - B - širina (m)
---------------	----------------------	--	--

Kadar se uporabljajo stisljivi proizvodi, je potrebno izračunati vpliv zunanje obremenitve in lezenja na zmanjševanje njihove debeline in časovno zmanjševanje prevodnosti. Računsko je potrebno dokazati minimalno zahtevano vrednost za načrtovano dobo uporabe.

### 4.3 Minimalne zahteve za mehansko trdnost

Da med polaganjem in vgrajevanjem ne bi prišlo do poškodb in da bi zagotovili ustrezno življenjsko dobo, mora drenažni geosintetik izpolnjevati minimalne kriterije glede mehanske trdnosti in raztezka.

Minimalne zahteve so navedene v razpredelnici 8.

Razpredelnica 8: Priporočene minimalne mehanske trdnosti drenažnih geosintetikov v prečni in vzdolžni smeri

Vrsta uporabe	Zahtevana lastnost	Priporočene vrednosti
Stenske drenaže (betonska stena/zemljina)	Natezna trdnost Raztezek	min. 8 kN/m min. 10 %
Vkopane vertikalne drenaže	Natezna trdnost Raztezek	min. 8 kN/m min. 20 %
Horizontalne drenaže (drenažni tepihi)	Natezna trdnost Raztezek	Glede na sekundarno vlogo se privzamejo vrednosti iz razpredelnic 2 ali 6

### 4.4 Zahteve za polaganje in vgradnjo

Pri polaganju je potrebno posebno pozornost posvetiti neoviranemu toku vode skozi geosintetik. Posebej je potrebno paziti pri stikovanju in prekrivanju sosednih plasti v smeri toka in pri priključevanju geosintetika na drenažni jašek ali jarek. Ti detajli morajo biti dorečeni v projektu.



### 3.1 Tehnični pogoji za odvodnjavanje

#### 3.1.1 Splošno

##### 3.1.1.1 Uvod

- a) Tehnične specifikacije za odvodnjavanje in vodnogospodarske ureditve skupaj s projektno dokumentacijo in tehničnimi predpisi tvorijo tehnične pogoje za izvedbo površinskega in globinskega odvodnjavanja.
- b) Dela, ki jih obravnava to poglavje obsegajo:
  - vzdolžno odvodnjavanje železniške proge in cest,
  - prečno odvodnjavanje železniške proge in cest,
  - ostala dela, ki so povezana z ureditvijo odvodnjavanja.
- c) Pri tolmačenju teh pogojev je potrebno smiselno upoštevati splošne tehnične pogoje, posebne tehnične pogoje za Preddela in za zemeljska dela.

#### 3.1.2 Površinsko odvodnjavanje, regulacija vodotokov, predstavitev melioracijskih jarkov

##### 3.1.2.1 Splošno

- a) Površinsko odvodnjavanje varuje telo železniške proge, ceste in platoje pred vodami, ki kot padavine na telo ali bližnjo okolico lahko ogrozijo njegovo trajnost. Regulacije vodotokov se izvedejo za potrebe zaščite železniške proge pred delovanjem tekočih voda ali za ureditev struge v območju premostitvenih objektov. Melioracijski jarki se izvedejo kot zemeljski jarki, tlakovanje strug vodotokov se izvede kot pri tlakovanih jarkih, take da se za izvedbo vodnogospodarskih ureditev upoštevajo zahteve za izvedbo, kakovost materiala in izdelave, pogoji za izvedbo površinskega odvodnjavanja.
- b) Površinskemu odvodnjavanju so namenjeni:
  - zemeljski jarki,
  - tlakovani jarki,
  - koritnice.
- c) Površinsko odvodnjavanje in ostale vodnogospodarske ureditve morajo biti izvedene v skladu s projektom in v skladu s TP. Vsako spremembo mora predhodno odobriti inženir.

##### 3.1.2.2 Opis

- a) Za površinsko odvodnjavanje se uporabljajo:
  - zemeljski jarki
    - odvodni jarki, tlakovani:
    - z lomljencem,
    - s ploščami iz cementnega betona,
    - s tlakovci iz cementnega betona,
    - s segmenti iz cementnega betona,
    - s kanaletami iz cementnega betona,
  - koritnice:
    - iz cementnega betona,
    - iz bitumenskega (asfaltnega) betona
    - s tlakom iz lomljenca.
- b) Izvedba vseh navedenih del za zagotovitev površinskega odvodnjavanja obsega dobavo vseh ustreznih materialov in vgraditev na mestih, določenih s projektom.

- c) Način tlakovanja jarkov, izdelave koritnic in zavarovanja dna ter pete brežin jarkov je praviloma določen s projektom, če ni odloči o tem projektant skupaj z inženirjem.
- d) Z izvedbo površinskega odvodnjavanja se ne sme spremeniti kakovost vode vodotokov.

### 3.1.2.3 Osnovni materiali

- a) Lomljenec - za tlakovanje odvodnih jarkov in koritnic ter za zavarovanje pete brežin jarkov je uporaben lomljenec iz silikatnih karbonatnih kamenin.
- b) Prefabricirani elementi iz cementnega betona, mešanice cementnega betona, cementna malta.
- c) Kamniti tlakovci in zmesi kamnitih zrn.
- d) Mrežaste košare.

### 3.1.2.4 Kakovost materiala

#### 3.1.2.4.1 Lomljenec za tlakovanje jarkov in koritnic

- a) Lomljenec za tlakovanje jarkov in koritnic mora biti iz žilave, enovite in proti vplivom vremena, vode ali soli odporne kamnine. Lomljenec za tlakovanje jarkov mora biti ploščat. Tlačna trdnost kamnine lomljenca za tlakovanje mora znašati najmanj 120 MN/m<sup>2</sup>.
- b) Lomljenec za zavarovanje pete brežin jarkov in za zapolnitev žičnih košar pa mora biti odporen proti vplivom vremena in vode. Velikost kosov lomljenca mora biti prilagojena namenu uporabe.

#### 3.1.2.4.2 Prefabricirani elementi iz cementnega betona

- a) Prefabricirani elementi iz cementnega betona, ki se uporabljajo za tlakovanje odvodnih jarkov (plošče, segmenti, kanalete) in za koritnice, morajo biti iz gostega cementnega betona, brez razpok in ustrezati zahtevam v spodnji tabeli.

Tabela 3.5.1: Prefabricirani elementi za tlakovanje odvodnih jarkov

Lastnosti predfabriciranih elementov iz cementnega betona	Enota mere	Zahtevana trdnost
Odstopanje izmer, največ	Mm	+ 5
Tlačna trdnost:		
Povprečno, najmanj	MN/m <sup>2</sup>	30
Posamezno, najmanj	MN/m <sup>2</sup>	25
Odpornost proti učinkom zmrzovanja in soli	Ciklus	25

- b) Inženir lahko odobri tudi uporabo predfabriciranih elementov iz cementnega betona z drugačnimi lastnostmi.
- c) Če so predfabricirani elementi proizvedeni iz dveh vrst cementnega betona (jedro in površinska plast), mora biti zagotovljena njuna popolna povezava.

#### 3.1.2.4.3 Mešanice cementnega betona

- a) Mešanice cementnega betona morajo ustrezati pogojem iz tehničnega dela splošnih tehničnih pogojev za betonska dela.

#### 3.1.2.4.4 Mrežaste košare

- a) Mreže za košare morajo biti izdelane iz kakovostne pocinkane jeklene žice ali ustrezne plastike. Prerez žice in plastike mora biti prilagojen velikosti mrežaste košare in materialu, s katerim bo zapolnjena. Če zahteve za mrežaste košare in material, s katerim bo zapolnjena niso določene v projektu, jih določi inženir.

#### 3.1.2.5 Način izvedbe

- a) Vsi obravnavani načini površinskega odvodnjavanja se sestojijo praviloma iz podložne plasti (ene ali dveh) in obložne plasti (humusa ali tlaka). Izvajalec mora pravočasno pred pričetkom izvajanja del za površinsko odvodnjavanje sporočiti inženirju vrste vseh materialov, ki jih namerava uporabiti in zanje predložiti ustrezna dokazila o kakovosti. Ta dokazila ne smejo biti za kamnite materiale starejša od enega leta, za predfabricirane elemente iz cementnega betona in bitumenski beton starejša od treh mesecev, za cement, cementni beton in mreže za košare starejše od šest mesecev. Material, ki navedenim zahtevam ne ustreza, mora izvajalec izločiti in posebej označiti. Material mora biti ustrezno deponiran.
- b) Na ustrezno pripravljen planum podlage, ki ne sme biti zmrznjen, se lahko prične navažati zmes kamnitih zrn in mešanica cementnega betona za podložno plast pri tlakovanju jarkov šele, ko to odobri inženir. Za prevoz je treba uporabiti ustrezna opremljena vozila. Zmes kamnitih zrn in mešanica cementnega betona mora ostati med prevozom enovita, spremeniti pa se ne smejo niti druge lastnosti mešanice cementnega betona. Število vozil za prevoz materiala za podložno plast na gradbišče mora biti prilagojeno pogojem enakomernega vgrajevanja, glede na zmogljivost strojnih naprav za proizvodnjo, razdaljo prevoza in sposobnosti za vgrajevanje. Tudi dovoz vseh ostalih materialov za oblaganje ali zavarovanje pri površinskem odvodnjavanju mora biti prilagojen pogojem vgrajevanja.

##### 3.1.2.5.1 Podložna plast

- a) Podložna plast je lahko zgrajena iz nevezane zmesi zrn, in/ali mešanice cementnega betona. Nevezana zmes zrn ali zemlja, vgrajena kot podložna plast v merah po projektu in v enakomerni debelini, mora biti izvedena tako, da omogoča vgraditev nadgrajene druge podložne in/ali obložne plasti ali zavarovanja v zahtevanih nagibih in ustrezno ravno. Enake zahteve veljajo tudi za podložno plast iz cementnega betona, tako da je zagotovljeno dobro odvajanje vode. Za podložno plast razprostrto enakomerno debelo plast ustrezne nevezane zmesi kamnitih zrn in mešanice cementnega betona je treba ustrezno nadvišati, tako da bo po zgostitvi oziroma utrditvi obložne plasti debelina podložne plasti oziroma podložnih plasti ustrezala meram iz projekta. Vgrajevanje mešanice cementnega betona je treba prilagoditi razpoložljivemu prostoru in opremi, vendar mora biti praviloma v eni plasti. Zagotoviti je treba čim bolj enakomerno zgostitev mešanice cementnega betona. Dnevne prekinitve vgrajevanja je treba obdelati kot pritisnjeni stik, praviloma pravokotno na smer vgrajevanja. Čas vgrajevanja mešanice cementnega betona ne sme biti daljši od ene ure. Inženir lahko odobri daljši čas vgrajevanja, če mu izvajalec predloži dokazila, da je kljub temu zagotovljena zahtevana kakovost cementnega betona. Pri vgrajevanju cementnega betona v podložno plast je treba upoštevati temperature zraka in ustrezno ukrepati. Za vgrajevanje zmesi kamnitih zrn

veljajo ustrezni navedeni pogoji. Način in pogoje vgrajevanja podložnih plasti določi inženir. Izvajalec sme pričeti z vgrajevanjem obložne plasti ali zavarovanje šele, ko je inženir prevzel podložno plast. Ves čas do pričetka vgrajevanja obložne plasti mora izvajalec vzdrževati planum podložne plasti v stanju, v kakršnem je bil v času prevzema in popraviti vse v tem času nastale poškodbe.

#### 3.1.2.5.2 Obložna plast

- a) Način izdelave obložne plasti pri tlakovanju jarkov, je določen s projektom. Za zagotovitev zahtevane oblike tlakovanih jarkov, koritnic in zavarovanj je praviloma treba nagibe označiti s prožilnimi letvami. Vgrajevanje materialov za obložne plasti je pretežno ročno. Stiki med lomljencem, ploščami tlakovci, segmenti in kanaletami pri tlakovanih jarkih ne smejo biti večji od 20 mm, med seboj pa morajo biti zamaknjeni, tako da se na enem mestu stikajo največ trije elementi obložne plasti. Praviloma so stiki med elementi obložnih plasti pri tlakovanih jarkih in koritnicah zapolnjeni s cementno malto, lahko pa tudi z zmesjo kamnitih zrn drobljenca. Globina zapolnitve stikov s cementno malto mora znašati na podložni plasti iz nevezane zmesi kamnitih zrn najmanj 30 mm, na podložni plasti iz mešanice cementnega betona pa mora segati do te plasti. Debelina posameznih zrn drobljenca za zapolnitev stikov ne sme presegati 2/3 širine stika. Pri uporabi lomljenca za tlakovanje jarkov morajo biti zaključki ob robovih izvršeni z večjimi kosi lomljenca. Če bode elementi za obložno plast vgrajeni na podložno plast iz mešanice cementnega betona, morajo biti pred vgrajevanjem namočeni v vodi. Tudi stike je treba pred zapolnjevanjem s cementno malto navlažiti.

#### 3.1.2.5.3 Vsa ostala dela

- a) Vsa ostala dela je potrebno izvesti v skladu z navodili iz projektne dokumentacij oziroma navodili posameznih proizvajalcev materiala, ki je predviden za vgradnjo.

#### 3.1.2.6 Kakovost izvedbe

- a) Pravočasno pred pričetkom del mora izvajalec predložiti inženirju dokazila o kakovosti vseh osnovnih materialov, ki jih bo uporabljal pri površinskem odvodnjavanju.
- b) Vgraditev delno poškodovanih predfabriciranih elementov iz cementnega betona lahko dovoli Inženir, če to ni v škodo kakovosti površinskega odvodnjavanja.
- c) Izvajalec je dolžan predložiti projekt betona, kjer je določena sestava mešanice cementnega betona in cementne malte ter zmesi bitumenskega betona, ki jih namerava uporabiti pri površinskem odvodnjavanju. Predhodna sestava mora vsebovati podatke o vseh osnovnih značilnostih mešanic oziroma zmesi kot tudi dokazila o izvoru in primerni kakovosti vseh materialov, uporabljenih pri pripravi predhodne sestave.
- d) Inženir in zunanja kontrola kvalitete odobrita projekt betona. Šele po odobritvi lahko izvajalec prične z deli. Dovoljena odstopanja ravnosti, višin in nagibov dna in brežin tlakovanih jarkov in koritnic ter zavarovanj dna jarkov od projektiranih so navedena v spodnji tabeli:

Tabela 3.5.2: Dovoljena odstopanja tlakovanih jarkov in koritnic

Lastnosti površine	Enota mere	Dovoljeno odstopanje
--------------------	------------	----------------------

		dna	brežine
Jarki in koritnice			
Ravnost	mm	-15	-25
Višina	mm	±10	±50
Nagib	%	±0,5	±10
Zavarovanje dna			
Ravnost	mm	-15	
Višina	mm	±10	

### 3.1.2.7 Tekoče preiskave

- a) Obseg tekočih preiskav pri tlakovanju jarkov in izdelavi koritnic, zavarovanju dna jarkov in zavarovanju pete brežin določi inženir na podlagi predložene dokumentacije in poteka del.
- b) Minimalne tekoče preiskave, ki jih mora izvršiti izvajalec, obsegajo:

Tabela 3.5.3: Tlakovanje jarkov-tekoče preiskave

Preiskave lomljenca:	
za tlakovanje	na 800 m
za zavarovanje pete brežin	na 1000 m <sup>3</sup>
preiskave predfabriciranih elementov	na 200 m
Preiskave mešanice cementnega betona:	
za podložno plast	na 400 m
za obložno plast	na 200 m
preiskave cementne malte	na 800 m
preiskave kamnitih tlakovcev	na 400 m
preiskave zmesi kamnitih zrn	na 2000 m
preiskave mrežastih košar	na 1000 m <sup>3</sup>
Lastnosti površine:	
dna jarkov	na 20 m
brežin jarkov	na 40 m

- c) V primeru da inženir pri tekočih preiskavah ugotovi večja odstopanja rezultatov od navedbe v dokazilih oziroma od predhodnih tehnoloških preiskav, lahko obseg minimalnih tekočih preiskav se naknadno poveča. V primeru enovitih rezultatov pa lahko obseg tekočih preiskav tudi zmanjša.

### 3.1.3 Globinsko odvodnjavanje - drenaže

#### 3.1.3.1 Splošno

- a) Globinsko odvodnjavanje z drenažami je namenjeno izboljšanju hidroloških razmer v območju železniške proge in cest. Z njim se preprečuje dotok vode v telo železniške proge in cest ter zagotavlja znižanje gladine in odvajanje podzemne vode. S tem pa se tudi pospeši konsolidacija ter stabiliziranje in izboljšanje nosilnosti zelo stisljivih, malo prepustnih ter slabo nosilnih vezljivih zemljin.
- b) Globinsko odvodnjavanje omogočajo drenaže in objekti v zvezi s temi drenažami.
- c) Globinsko odvodnjavanje z drenažami mora biti izvedeno v izmerah, določenih

s projektom in v skladu s temi tehničnimi pogoji. Vsako spremembo, s katero soglaša odgovorni projektant, mora predhodno odobriti tudi inženir.

### 3.1.3.2 Opis

- a) Za globinsko odvodnjavanje se uporabljajo:
  - plitve in globoke vzdolžne in prečne drenaže ter
  - vertikalne drenaže in koli.
- b) Plitve in globoke vzdolžne in prečne drenaže so lahko vgrajene na:
  - planum izkopa, glinasti naboj ali
  - podložno plast iz cementnega betona.
- c) Vertikalne drenaže in koli so lahko:
  - vrtani (z odstranitvijo jedra) ali
  - vtisnjeni.
- d) Vertikalne drenaže in koli so lahko zgrajeni:
  - iz zmesi zrn peska, prodna ali drobljenca ali
  - iz drenažnih trakov.
- e) Izvedba vseh navedenih vrst drenaž za zagotovitev globinskega odvodnjavanja obsega dobavo vseh ustreznih materialov in vgraditev na mestih, določenih s projektom.
- f) Vodo iz izkopov za globinsko odvodnjavanje je treba črpati ves čas, dokler zapis ni izvršen do nivoja podtalnice. Škoda, nastala zaradi opustitve črpanja vode, gre v breme izvajalca.
- g) Način izdelave drenaž je praviloma določen s projektom.

### 3.1.3.3 Osnovni materiali

- a) Osnovni materiali za globinsko odvodnjavanje z drenaž so:
  - materiali za podložno plast,
  - drenažne cevi,
  - materiali za zasip drenaž
  - drenažni trakovi.
- b) Pri globinskem odvodnjavanju se uporablja za podložno plast v drenažah predvsem glinasti naboj ali mešanica cementnega betona.

#### 3.1.3.3.1 Drenažne cevi

- a) Cevi za plitve in globoke vzdolžne in prečne drenaže so lahko:
  - plastične (gibljive in trde) ali
  - iz cementnega betona.
- b) Prerez cevi za drenaže je lahko okrogel ali v obliki podkve. Cevi morajo biti perforirane.

#### 3.1.3.3.2 Materiali za zasip drenaž

- a) V plitve in globoke vzdolžne in prečne drenaže so lahko vgrajene zmesi kamnitih zrn ali mešanica cementnega betona in neobvite.
- b) Zmesi kamnitih zrn peska, prodca in drobljenca se lahko uporabljajo tudi za zasip drenažnih cevi in za zapolnitev vertikalnih drenaž (kolov).

#### 3.1.3.3.3 Drenažni trakovi

- a) Za vertikalno dreniranje se lahko uporabijo predvsem drenažni trakovi iz iglane polsti iz umetnih vlaken, ojačane z apretirnim sredstvom, s plastičnim jedrom ali brez njega.

### 3.1.3.4 Kakovost materialov

#### 3.1.3.4.1 Materiali za podložno plast

##### 3.1.3.4.1.1 Glinasti naboj

- a) Kakovost materiala za glinasti naboj je podrobno določena v tehničnih specifikacijah za zemeljska dela in se meri v skladu s pogoji, ki so navedeni v Točki 3.1.3.7 teh tehničnih pogojev.

##### 3.1.3.4.1.2 Mešanica cementnega betona

- a) Kakovost materialov za mešanice cementnega betona za podložne plasti za globinsko odvodnjavanje mora ustrezati zahtevam tehničnih specifikacij za betonska dela.
- b) Če v projektu ni drugače določeno, mora cementni beton za podložne plasti za drenaže ustrezati zahtevam tehničnih pogojev za betonska dela.

#### 3.1.3.4.2 Drenažne cevi

- a) Plastične drenažne cevi za globinske drenaže morajo ustrezati zahtevam za:
- dimenzije: premer cevi in debelino sten,
  - maso,
  - razvrstitev in površino odprtin za vtok vode,
  - odpornost proti udarcu,
  - odpornost proti upogibu,
  - odpornost proti pritisku na teme in
  - odpornost proti nategu pri udarcu.
- b) Zahtevane vrednosti so določene v dogovorjeni dokumentaciji proizvajalca, če v projektu niso določene posebne zahteve.
- c) Drenažne cevi iz cementnega betona morajo ustrezati predpisanim zahtevam za:
- dimenzije: dolžino in premer cevi ter debelino sten,
  - ravnost,
  - razvrstitev in površino odprtin za vtok vode,
  - odpornost proti pritisku na teme in
  - odpornost proti upogibu.

#### 3.1.3.4.3 Materiali za zasip

##### 3.1.3.4.3.1 Zmesi kamnitih zrn

- a) Sestava zmesi kamnitih zrn za zasip prečnih, vzdolžnih in vertikalnih denaž mora ustrezati naslednjim mejnim pogojem:

$$12 < \frac{d_{15D}}{d_{15Z}} < 40$$
$$12 < \frac{d_{50D}}{d_{50Z}} < 40$$

kjer pomeni:

- $d_{15D}$ ,  $d_{50D}$  - primer zrna pri 15 odstotnem oziroma 50 odstotnem presevu zmesi kamnitih zrn za zasip drenaže
  - $d_{15Z}$ ,  $d_{50Z}$  - primer zrna pri 15 odstotnem oziroma 50 odstotnem presevu zemljine ob drenaži, kateri se zeli preprečiti dostop v drenažo.
- a) Primer največjih - zrn v zmesi kamnitih zrn za zasip drenaž sme znašati 63 mm, če zahteve v projektu ali zahteve inženirja niso drugačne.

- b) Če je zmes kamnitih zrn za zasip drenaž obvita s polstjo, mora biti sestava zmesi kamnitih zrn takšna, da zagotavlja količnik vodoprepustnosti  $k \geq 10^{-4}$  m/s.
- c) Količnik neenakomernosti zrnivosti  $U_{d_{60}/d_{10}}$  mora biti pri neobviti zmesi kamnitih zrn za zasip drenaž večji od 8, pri obviti zmesi pa večji od 3.
- d) Tlačna trdnost kamnine za zmesi kamnitih zrn za zasip drenaž mora znašati najmanj 80 MN/m<sup>2</sup>.

#### 3.1.3.4.3.2 Polipropilenska polst

- a) Polipropilenska polst za ovoj zmesi kamnitih zrn ali mešanice cementnega betona za globinsko odvodnjavanje - drenaže mora ustrezati zahtevam v tabeli 3.4.11.

#### 3.1.3.4.3.3 Mešanica cementnega betona

- a) Če v projektu ni drugače predvideno, so lahko značilnosti mešanic cementnega betona za zasip drenaž za globinsko odvodnjavanje podobne betonskim mešanicam za podložne plasti. Sestava zmesi kamnitih zrn za pripravo mešanic cementnega betona za zasip drenaž pa mora biti takšna, da omogoča zagotovitev količnika vodopropustnosti v zasip vgrajenega cementnega betona  $k \geq 10^{-4}$  m/s.

#### 3.1.3.4.4 Drenažni trakovi

##### 3.1.3.4.4.1 Polipropilenska polst

- a) Če v projektu ni drugače določeno, se uporablja za drenažne trakove iglana polst iz polipropilenskih vlaken titra največ 9,5 d<sub>tex</sub>, ojačana z ustreznim apretirnim sredstvom, odporna proti agresivnemu delovanju zemljin in talne vode ter proti hidrolizi in bakteriološki razgradnji.
- b) Zahtevane lastnosti polipropilenske polsti za drenažne trakove in za ovoj plastičnega jedra so določene v spodnji tabeli:

Tabela 3.5.5: Drenažni trakovi-polipropilenska polst

Lastnosti PP polsti	Enota mere	Zahtevana vrednost	
		za trak	za ovoj
Masa:			
- polsti, najmanj	g/m <sup>2</sup>	400	360
- apreture, najmanj	g/m <sup>2</sup>	50	40
Prečna trdnost:			
- vzdolžno, najmanj	N/cm	160	120
- spoja, najmanj	N/cm	80	35
- raztezek vzdolžno najmanj	%	100	80

- c) Spodnja mejna vrednost ne sme biti manjša od zahtevanih vrednosti po zgornji tabeli zmanjšanih za 10%, skrajna spodnja, mejna vrednost pa ne sme biti manjša od zahtevanih vrednosti, zmanjšanih za 20%.

##### 3.1.3.4.4.2 Polietilensko jedro

- a) Če v projektu ni drugače določeno, se uporablja za drenažne trakove polno ali



votlo jedro z rebričastim prerezom iz polietilena nizke gostote.

- b) Izmere polietilenskega jedra so določene v dogovorjeni dokumentaciji proizvajalca. Dovoljena odstopanja od izmer mora odobriti inženir. Zahtevane lastnosti polietilenskega jedra za drenažne trakove so določene v spodnji tabeli:

Tabela 3.5.6: Drenažni trakovi-polipropilensko jedro

Lastnosti jedra	Enota mere	Zahtevana lastnost
Masa, najmanj	g/m	150
Pretržna trdnost, najmanj	N/cm	150
Raztezek, najmanj	%	120
Območje odpornosti proti lomu	°C	-15 do +15

### 3.1.3.5 Način izvedbe

#### 3.1.3.5.1 Pridobivanje materialov

- a) Izvajalec mora pravočasno pred pričetkom izvajanja globinskega odvodnjavanja drenaž sporočiti inženirju vrste vseh materialov, ki jih namerava uporabiti in zanje predložiti ustrezna dokazila a kakovosti. Ta dokazila ne smejo biti:
- za zmesi kamnitih zrn in vezljivo zemljino za glinasti naboj starejša od enega leta,
  - za mešanice cementnega betona, drenažne cevi, polipropilensko polst in drenažne trakove pa ne starejša od šest mesecev.
  - material, ki določenim zahtevam ne ustreza, mora izvajalec izločiti in posebej označiti.

#### 3.1.3.5.2 Deponiranje materialov

- a) Če izvajalec pred izvajanjem del začasno deponira potrebne materiale, mora zagotoviti in urediti ustrezne prostore za to. Pri tem mora upoštevati navodila proizvajalca določenega materiala za uskladiščenje in navodila inženirja, posebno glede na izpostavitve plastičnih materialov UV svetlobi.
- b) Zaloge vseh materialov, potrebnih za globinsko odvodnjavanje z drenažami, morajo biti na deponijah tolikšne, da je zagotovljeno neprekinjeno izvajanje del.

#### 3.1.3.5.3 Priprava podlage

- a) Kot podlaga za podložno plast za vzdolžne in prečne drenaže se praviloma uporablja planum izkopa, ki mora biti izveden ravno in z ustreznimi nagibi po projektu.
- b) Planum sloja oziroma povoznega platoja za vgrajevanje vertikalnih drenaž pa mora biti pripravljen po projektu.
- c) Planum podlage mora pred pričetkom vgrajevanja podložne plasti za drenaže prevzeti inženir.

#### 3.1.3.5.4 Priprava mešanic cementnega betona

- a) Pogoji proizvodnje mešanic cementnega betona so določeni v tehničnih pogojih za betonska dela.

#### 3.1.3.5.5 Navoz

- a) Na ustrezno pripravljen planum podlage, ki ne sme biti zmrznjen, se lahko prične navažati vezljivo zemljino za glinasti naboj in mešanico cementnega betona za

- podložno plast za drenaže šele, ko to odobri inženir.
- b) Tudi za navoz zmesi kamnitih zrn za izdelavo oziroma zasip vzdolžnih, prečnih in vertikalnih drenaž veljajo enaki pogoji.
  - c) Za prevoz je treba uporabiti vozila, ki zagotavljajo ohranitev primernih lastnosti materiala, za podložno plast in drenaže.
  - d) Število vozil za prevoz mora biti prilagojeno pogojem enakomernega vgrajevanja drenaž za globinsko odvodnjavanje.

#### 3.1.3.5.6 Vgrajevanje

##### 3.1.3.5.6.1 Podložna plast

- a) Podložna plast iz glinastega naboja ali mešanice cementnega betona mora biti vgrajena v merah po projektu, ravno in v ustreznih nagibih, tako da omogoča neovirano odvajanje vode.
- b) Zaradi omejenega prostora je praviloma treba vgrajevati glinasti naboj in mešanico cementnega betona za podložno plast za drenaže ročno.
- c) Način in pogoje vgrajevanja podložnih plasti za globinsko odvodnjavanje določi inženir.

##### 3.1.3.5.6.2 Drenažne cevi

- a) Izvajalec sme pričeti z vgrajevanjem drenažnih cevi oziroma drugih materialov za dreniranje šele, ko je inženir prevzel podložno plast.
- b) Stikovanje drenažnih cevi mora biti izvedeno po navodilih proizvajalca cevi in inženirja. Stiki na pero in utor ostanejo praviloma nezatesnjeni, medtem ko je treba stike na priključkih drenažnih cevi na jaške tesniti po projektu.

##### 3.1.3.5.6.3 Zasip

- a) Izvajalec sme pričeti z zasipanjem izkopov za drenaže oziroma z vgrajevanjem zmesi kamnitih zrn ali mešanice cementnega betona šele, ko to odobri inženir.
- b) Zasipavati in zgoščevati je treba v plasteh, tako da je zagotovljena približno 80 odstotna zgoščenost vgrajene zmesi kamnitih zrn (po modificiranem Proctorjevem postopku), ne da bi pri tem obstojala nevarnost poškodovanja drenažnih cevi ali prekomernega vtisnjenja kamnitih zrn v zemljinu ob vertikalnih drenažah.
- c) Ustje uvrtnih vertikalnih drenaž mora biti v času zasipanja praviloma zacevljeno, preostala vrtina pa le, če je to potrebno za pogojeno kakovost zasipa drenaže ali kola.
- d) Vtisnjene vertikalne drenaže z zasipom je treba narediti z nasipanjem zmesi kamnitih zrn v vtisnjeno cev in ustreznim dinamičnim zgoščevanjem pri izvlačenju cevi.
- e) Zaključna plast zasipa drenaž mora biti izvedena funkcionalno in v skladu z nadaljnjo gradnjo.

##### 3.1.3.5.6.4 Vertikalne drenaže s trakovi

- a) Vertikalne drenaže iz plastičnih ali drugih materialov v obliki trakov morajo biti vtisnjene v zemljinu z ustrezno napravo z zaščitnim vodilom, tako da je sprememba stanja zemljine ob drenažnem traku po izvlečenju zaščitnega vodila čim manjša, drenažni trak pa čist.

- b) Vsak vtisnjeni drenažni trak je lahko največ enkrat podaljšan. Stik mora biti izveden z vključevanjem tako, da je zagotovljen neoviran pretok vode in so pogojene mehanske lastnosti drenažnega traku, potrebne pri vtiskanju.
- c) V mehkih zemljinah je treba drenažni trak na dnu ustrezno sidrati, da je zagotovljena projektirana globina dreniranja.
- d) Vso vezljivo zemljino, ki se je pri izvlečenju zaščitnega vodila nabrala ob ustju vtisnjenega vertikalnega drenažnega traku je treba odstraniti, da je zagotovljen neoviran odtok vode.
- e) Vtisnjeni vertikalni drenažni trakovi morajo segati najmanj 30 cm nad planum povoznega platoja. Ta del drenažnega traku mora biti položen na planum in prekrit z ustreznim prepustnim materialom.

### 3.1.3.6 Kakovost izvedbe

- a) Izvajalec mora pravočasno pred pričetkom del predložiti inženirju dokazila o kakovosti vseh osnovnih materialov, ki jih bo uporabljal pri globinskem odvodnjavanju - drenažah.
- b) Vgraditev delno poškodovanih osnovnih materialov lahko odobri Inženir, če to ni v škoda kakovosti globinskega odvodnjavanja.
- c) Najmanj 15 dni pred pričetkom vgrajevanja mora izvajalec predložiti prehodno (laboratorijsko) sestavo mešanice cementnega betona, ki jo namerava uporabiti pri globinskem odvodnjavanju - drenažah.
- d) Predhodna sestava mora vsebovati podatke o vseh osnovnih lastnostih mešanice cementnega betona, ki so navedene v TS za betonska dela, kot tudi dokazila o izvoru in primerni kakovosti vseh materialov, uporabljenih pri pripravi predhodne sestave.
- e) Pred pridobitvijo soglasja inženirja za predhodno sestavo mešanice cementnega betona izvajalec ne sme pričeti z vgrajevanjem.
- f) Zahtevane značilnosti kakovosti osnovnih materialov pomenijo mejne vrednosti, če ni drugače dogovorjeno. Glede na značilnosti posameznega dela določi skrajne mejne vrednosti inženir.

### 3.1.3.7 Preverjanje kakovosti izvedbe

- a) Obseg tekočih preiskav pri delih za globinsko odvodnjavanje z drenažami določi inženir na podlagi predložene dokumentacije in na podlagi poteka del. Minimalne tekoče preiskave, ki jih mora izvršiti izvajalec obsegajo:

Tabela 3.5.7: Globinsko odvodnjavanje – preiskave notranje kontrole

Preiskava	Pogostnost
Zrnavosti vezljive zemljine	na 400 m <sup>2</sup>
Vodopropustnosti	na 400 m <sup>2</sup>
Gostote z izotopi	na 100 m <sup>2</sup>
Ravnosti	na 20 m
Prečnega nagiba	na 20 m
Mešanice cementnega betona	
- za podložno plast	na 400 m
- za zasip	na 400 m
Zmesi kamnitih zrn	na 200 m <sup>3</sup>
Drenažnih trakov	na 20.000 m

Polipropilenske polsti	na 4.000 m <sup>2</sup>
Preiskave drenažnih trakov	Na 20.000m

- b) V primeru, da inženir pri tekočih preiskavah ugotovi večja odstopanja rezultatov od navedb v dokazilih oziroma od predhodnih tehnoloških preiskav, lahko obseg minimalnih tekočih preiskav se naknadno poveča. V primeru enovitih rezultatov pa lahko obseg tekočih preiskav tudi zmanjša.
- c) Kakovost izvršenega globinskega odvodnjavanja - drenaž je mogoče določiti s soglasjem inženirja tudi po drugih priznanih postopkih. V tem primeru mora inženir v soglasju navesti tudi merila za oceno kakovosti.

### 3.1.4 Tehnični pogoji za jaške

#### 3.1.4.1 Splošno

- a) Jaški so namenjeni povezavi, preverjanju in vzdrževanju sistemov odvodnjavanja. Zgrajeni morajo biti v izmerah, določenih s projektom, in v skladu s tehničnimi pogoji.

#### 3.1.4.2 Opis

- a) Za odvodnjavanje se uporabijo:
- vtočni in revizijski jaški.
  - zgrajeni so lahko iz predfabriciranih elementov, v polnomontažni izvedbi (iz cevi) ali iz cementnega betona na mestu uporabe.
- b) Vse navedene vrste jaškov imajo lahko krožni ali kvadratni prerez, slednji enakomeren ali dvojen s prehodom.
- c) Pri vtočnih jaških je lahko vtok vode skozi rešetko zgoraj ali s strani. Vtok s strani je lahko zgrajen kot izlivnik ali kot kaskada. Vtočni jaški imajo dno usedalnika praviloma oblikovano v obliki plitve kadunje. Priključki cevi na jaške so praviloma ob dnu jaškov.
- d) Izdelava jaškov vključuje dobavo vseh ustreznih materialov in vgraditev na mestih, določenih s projektom.
- e) Vodo iz izkopov za jaške je treba črpati ves čas, dokler jašek in zasip ni izvršen do nivoja podtalnice. Škoda, ki bi nastala zaradi opustitve črpanja vode, gre v breme izvajalca.

#### 3.1.4.3 Osnovni materiali

- a) Osnovni materiali za izdelavo jaškov so materiali:
- za podložne plasti in
  - za jaške.

##### 3.1.4.3.1 Materiali za podložne plasti

- a) Podložna plast za jaške je praviloma zgrajena iz mešanice cementnega betona, izjemoma tudi iz zmesi kamnitih zrn.

##### 3.1.4.3.2 Materiali za jaške

- a) Za jaške so uporabni predfabricirani elementi iz cementnega betona, ki ustrezajo zahtevam projekta.
- b) Kot polmontažne izdelke je mogoče uporabiti za jaške:
- cevi iz cementnega betona,
  - jaški iz umetnih snovi,

- ustrezno oblikovano dno iz plastike ali cementnega betona ter
  - rešetke in pokrove iz litega železa in pokrove iz cementnega betona ali kombinacije litega železa in cementnega betona.
- c) Za izdelavo jaškov na mestu uporabe se uporabljajo tehnični pogoji za betonska dela.

#### 3.1.4.4 Kakovost materialov

- a) Zahtevana kakovost polmontažnih izdelkov za izdelavo jaškov je določena v ustreznih predpisih ali dogovorjenih pogojih oziroma dogovorjeni dokumentaciji proizvajalca.
- b) Če so v projektu navedene posebne zahteve za kakovost polmontažnih izdelkov za izdelavo jaškov, jih je treba upoštevati kot prednostne.

#### 3.1.4.5 Način izvedbe

- a) Izvajalec mora pravočasno pred pričetkom izdelave jaškov sporočiti inženirju vrste vseh predfabriciranih elementov, polizdelkov in materialov, ki jih namerava uporabiti in zanje predložiti ustrezna dokazila o kakovosti.
- b) Ta dokazila ne smejo biti:
- za zmesi kamnitih zrn starejša od enega leta,
  - za predfabricirane elemente starejša od treh mesecev,
  - za vse druge materiale pa ne starejša od šestih mesecev.
- c) Vse zahtevane lastnosti materialov morajo biti zagotovljene. Material, ki navedenim zahtevam ne ustreza, mora izvajalec izločiti in posebej označiti.

#### 3.1.4.6 Kakovost izvedbe

- a) Izvajalec mora pravočasno pred pričetkom del predložiti inženirju vsa dokazila o kakovosti osnovnih materialov, ki jih bo uporabljal pri izdelavi jaškov.

#### 3.1.4.7 Preverjanje kakovosti izvedbe

##### 3.1.4.7.1 Tekoče preiskave

- a) Obseg tekočih preiskav pri gradnji jaškov določi inženir na osnovi predložene dokumentacije in na podlagi poteka del.
- b) Minimalne tekoče preiskave, ki jih mora narediti izvajalec, obsegajo:

Tabela 3.5.8: Jaški-tekoče preiskav

Preiskave mešanice cementnega betona	Pogostost preiskav
za podložne plasti	na 100 m <sup>3</sup>
za jaške	na 20 m <sup>3</sup>
preiskave zmesi kamnitih zrn	na 200 m <sup>3</sup>
preiskave predfabriciranih elementov	na 100 kosov
preiskave jekla za ojačitev	na 5t
preiskave polmontažnih izdelkov	na 100 kosov

- c) V primeru, da inženir pri tekočih preiskavah ugotovi večja odstopanja rezultatov od navedb v dokazilih oziroma od predloženih tehnoloških preiskav, lahko obseg minimalnih tekočih preiskav še naknadno poveča. V primeru enovitih rezultatov pa lahko obseg tekočih preiskav tudi zmanjša.

## 3.2 Tehnični pogoji za gradbena in obrtniška dela

### 3.2.1 Tesarska dela

#### 3.2.1.1 Splošno

- a) Izgled in kakovost površin objektov in kakovost objektov iz betona zavisi v veliki meri od izvršenih tesarskih del. Zato je potrebna pri teh delih ustrezna izbira osnovnih materialov in natančnost pri izvedbi celotnega objekta in posameznih delov po merah iz projektne dokumentacije.

#### 3.2.1.2 Opis

- a) Tesarska dela obsegajo:
- dobavo in vgraditev ustreznega materiala za odre in opaže,
  - njihovo postavitvev in utrditev,
  - odstranitev ter
  - čiščenje in skladiščenje.
- b) Odri in opaži morajo omogočiti vgraditev betona v dimenzijah, določenih s projektno dokumentacijo. Projektno dokumentacijo za odre in opaže, v katerih mora biti dokazana nosilnost in stabilnost, mora zagotoviti izvajalec, če niso že priloženi projektni dokumentaciji. Izvajalec mora zagotoviti tudi vso potrebno dokumentacijo (načrte, statične izračune, certifikate) za delovne in varovalne odre, varovalne strehe ter druge pomožne naprave in za montažne naprave.
- c) Pri opažih za vidne površine betona in za prednapete konstrukcije morajo biti izpolnjene posebne zahteve, če so navedene v projektni dokumentaciji, ali če jih določi nadzornik.

#### 3.2.1.3 Osnovni materiali

- a) Osnovni materiali za tesarska dela so:
- deske,
  - opažne plošče (lesene, jeklene),
  - gredice,
  - trami,
  - jeklene podpore,
  - materiali za spajanje (žebliji, žice, sponje, spojke, sidra).
- b) Izvajalec lahko uporabi pri tesarskih delih tudi drugačne materiale, če je predhodno dokazal ustreznost takšnih materialov v določenih pogojih uporabe in če je uporabo dovolil nadzornik.

#### 3.2.1.4 Kakovost materialov

- a) Kakovost vseh materialov za tesarska dela mora ustrezati zahtevam (vrsta, dimenzije, oblika), določenim v projektni dokumentaciji in v ustreznih načrtih izvajalca.
- b) Les za tesarska dela mora ustrezati določilom veljavnih predpisov za:
- okrogli tehnični les,
  - tesan les iglavcev in
  - rezan les iglavcev.
- c) Za opaže se smejo uporabljati proizvodi, ki ustrezajo zahtevam standardov, navedenih v Tabeli 3.6.1.

Tabela 3.6.1: Vrste proizvodov za opaže in pripadajoči standard

Vrsta	proizvodov	Standard
-------	------------	----------

za opaže	
večslojne vezane lesene plošče	SIST EN 636

- d) Deske in opažne plošče za opaže za vidne površine betona morajo biti praviloma popolnoma gladke (skobljane) in brez obrob. Za opaže za skrite površine betona pa je mogoče uporabiti tudi rezan ali tesan les brez dodatne obdelave. Takšen les je primeren tudi za izdelavo odrov.
- e) Za odre in opaže je dovoljeno uporabiti les z manjšimi poškodbami ali napakami, te pa ne smejo vplivati na zmanjšanje trdnosti in trajnosti pod zahtevo, predvideno s projektno dokumentacijo. Več o zahtevah za opažne plošče iz lesa glej še poglavje o vidnem betonu.

### 3.2.1.5 Način izvedbe

#### 3.2.1.5.1 Postavitev odrov in opažev

- a) Odri in opaži morajo biti postavljeni po ustreznih podrobnih načrtih, z vsemi predvidenimi povezavami, tako da so sposobni prevzeti predvideno obremenitev z vgrajenim betonom in jeklom za ojačitev, in da se jih lahko odstrani brez škodljivih posledic za objekt in zanje same.
- b) Praviloma mora biti za vidne površine betona za ves objekt uporabljena enaka vrsta opaža, v čim večji meri z enakimi dimenzijami posameznih elementov.
- c) V konstrukcijo opažev in utrditev odrov in opažev morajo biti vgrajeni elementi, ki omogočajo potrebno prilagajanje opažev med vgrajevanjem betona in ustrezno razopaževanje (vretena, hidravlične stiskalke, dvigala). Uporaba zagozd ali klinov ni dovoljena.
- d) Stiki med opažnimi elementi morajo biti vnaprej določeni v načrtu tesarskih del. Biti morajo čim bolj enakomerno porazdeljeni in potekati neprekinjeno.

#### 3.2.1.5.2 Utrditev odrov in opažev

- a) Odri in opaži morajo biti tako sidrani in podprti, da se zaradi obremenitev z betonom in dinamičnimi vplivi med vgrajevanjem ne premaknejo in deformirajo samo toliko, kolikor je predvideno v izračunih.
- b) Vsi elementi za utrditev opažev morajo biti tako prirejeni, da je vsak del, ki ostane v izpostavljenem betonu in lahko oksidira, prekrit z najmanj 3,5 cm debelo plastjo betona ali cementne malte, ali pa je zaščiten na drug ustrezen način.
- c) Vsa prečna sidra morajo biti tako opremljena z napenjalnimi glavami, da jih je mogoče naknadno napenjati in odstraniti brez poškodovanja betona. Odprtine, iz katerih se izvlečejo sidra ali napenjalne glave, je treba (razen v izjemnih primerih) vodotesno zapreti.
- d) Pri vidnih površinah betona mora biti razpored odprtin za sidranje opaža in način njihove ureditve tak, da tehnološko in vizualno ustreza vidnemu betonu. To mora biti določeno že v načrtu opažev.
- e) Uporaba sider z navito žico za utrditev opažev ni dovoljena.

#### 3.2.1.5.3 Odstranitev odrov in opažev

- a) Odre in opaže je dovoljeno odstraniti šele, ko beton strdi v tolikšni meri, da je zagotovljena varnost objekta in varnost proti nastanku razpok.
- b) Za začetek razopaževanja betona nezahtevnih konstrukcijskih elementov, ki strjuje v normalnih temperaturnih pogojih (nad +5 °C), veljajo naslednja, splošna

merila:

- navpični stranski opaži po 2 do 3 dneh,
  - odri in podporni opaži, ko je beton dosegel trdnost, ki ustreza 2,5-kratnim napetostim, ki dejansko nastopijo po odstranitvi.
- c) Da bi se zmanjšala nevarnost pojava razpok in zmanjšale deformacije zaradi lezenja betona, morajo biti roki za odstranitev nosilnih odrov čim daljši. Po razopaženju pa naj se, če je to mogoče, ponovno vstavijo pomožne podpore. Pri razopaženju ne smejo nastati poškodbe na strjujočem se betonu.

#### 3.2.1.6 Kakovost izvedbe

- a) Notranje površine opažev morajo biti gladke in pravilno geometrijsko oblikovane, kot je določeno v projektni dokumentaciji.. Z natančno izdelavo in tesnjenjem stikov je treba zagotoviti neprepustnost opažev. Preprečeno mora biti odtekanje vode ali cementnega glena iz betona. Za tesnitev stikov je dovoljeno uporabiti samo tiste materiale, ki ne vplivajo škodljivo na vezanje cementa v svežem betonu in ne obarvajo površine betona.
- b) Opaže, ki vpijajo tekočine, je treba pred vgrajevanjem betona ustrezno pripraviti (nasičenje z vodo, zaščitni premazi). Zagotoviti je treba, da opaž ali sredstvo za zaščitni premaz ne bo niti kemično reagiralo niti kakorkoli drugače škodljivo vplivalo na kakovost in izgled betona, vključno enakomerno barvo betona.
- c) Deske in plošče za opaže morajo biti pred vgrajevanjem vedno dobro očiščene vseh neprimernih materialov, vključno snega in ledu.

#### 3.2.1.7 Preverjanje kakovosti izvedbe

- a) Kakovost priprave, to je postavitve in utrditve odrov in opažev v smislu zahtev po projektni dokumentaciji, preveri nadzornik pred začetkom vgrajevanja jekla za ojačitev oziroma betona. Izvajalec mora vse pomanjkljivosti odrov in/ali opažev odstraniti, predno nadaljuje z deli.

### 3.2.2 Dela z jeklom za armiranje in utrjevanje

#### 3.2.2.1 Splošno

- a) Jeklo za armiranje in utrjevanje bo prevzelo namenjeno nalogo samo, če bo pripravljeno v skladu s predpisanimi pogoji in vgrajeno točno po ustreznem načrtu in v okviru geometrijskih toleranc. To velja v enaki meri za najbolj enostavna in najbolj zahtevna dela z jeklom.

#### 3.2.2.2 Opis

- a) Dela z jeklom za klasično armiranje konstrukcij iz betona ter utjevanje s sidrnimi, rebrastimi palicami pri popravih betonskih konstrukcij obsegajo:
- ravnanje,
  - rezanje in
  - krivljenje jeklenih žic, palic in mrež, ter
  - polaganje, vgrajevanje (tudi injektiranje pri utrjevanju) in
  - vezanje jekel za armiranje na ustrezno pripravljenem opažu.
- b) Razlikovati je treba tri vrste armiranja v z jeklom:
- enostavno: enojno armiranje čez eno polje za nosilce in plošče, ojačitev za temelje, zidove in navadne stebre,
  - srednje zahtevno: enojno armiranje čez več polj za nosilce in plošče, dvojno armiranje čez eno polje, armiranje za kontinuirane temelje in nosilce ter



- ločne zidove in nosilce, navadne okvirje in zahtevne stebre,
- zahtevno: dvojno armiranje čez več polj za nosilce in plošče, armiranje za poševne okvirje, prenapenjanje in lupine.

### 3.2.2.3 Osnovni materiali

- a) Osnovni materiali iz jekla za armiranje in utrjevanje, ki se uporabljajo pri gradnji so:
- gladka, rebrasta in rebričena jekla,
  - jeklene mreže,
  - zvarjene jeklene palice.

#### 3.2.2.3.1 Jeklo za armiranje in utrjevanje betona

- a) Za armiranje betonskih elementov in konstrukcij se lahko uporabljajo le osnovni materiali, ki so po vrsti kakovosti in dimenzijah določeni s projektom.
- b) Vsak odmik od kakovosti in dimenzij materialov določenih s projektom morata pisno odobriti projektant in inženir.
- c) V primerih enostavnih del z jeklom za armiranje lahko z odobritvijo inženirja, izvajalec izdelava posebni načrt s statično preverbo kot odmik od projekta z uporabo osnovnih materialov, ki sicer niso predvideni s projektom.
- d) Če v projektu ali posebnem načrtu izvajalca ni posebej določeno, se mora pri uporabi vlaken upoštevati razmerje  $d_{max} : l_m > 1 : 2$ , kjer pomeni  $d_{max}$  največje zrno agregata v betonu in  $l_m$  dolžino posameznega vlakna.
- e) Količina jeklenih vlaken v mikroarmiranem betonu, če s projektom ali posebnim načrtom izvajalca ni drugače določeno, se določa v odvisnosti od razmerja dolžine in debeline posameznega vlakna, pri čemer je najmanjša dovoljena količina vlaken, pri razmerju oblike vlakna  $l_m / d = 60$ , 30 kg vlaken na  $m^3$  vgrajenega betona.
- f) Ob uporabi ustreznih mineralnih dodatkov za izboljšanje stika cementni kamen
- jekleno vlakno, dovoljen le po predhodnem dokazu izvajalca o doseženih namenskih učinkih pri takšni spremembi, kar potrjuje inženir.
- g) Zaradi efekta odboja je pri brizganih betonih po suhem postopku najmanjša dovoljena količina jeklenih vlaken v  $1 m^3$  pripravljenega betona 38 kg.
- h) Za armiranje in utrjevanje konstrukcij iz betona se lahko uporabi:
- gladke, rebraste in rebričene jeklene žice ( $\varnothing \leq 12 \text{ mm}$ ) in palice ( $\varnothing > 12 \text{ mm}$ ) krožnega prečnega prereza in
  - jeklene mreže (varjene iz žic in iz iztegnjene kovine).
- i) Gladke žice iz mehkega jekla (kakovosti S220) imajo naslednje nazivne premere: 5, 6, 8, 10 in 12 mm. Večje profile premerov kot 14, 16, 18, 20, 22, 25, 28, 32 in 36 mm se redko uporablja.
- j) Rebraste žice in palice iz visokovrednega naravno trdega jekla (kakovosti B500B) imajo prečna rebra s spremenljivim prečnim prerezom. Uporabljajo se z nazivnimi premeri 6, 8, 10, 12, 14, 16, 20, 25, 28, 32 in 40 mm.
- k) Vlečene jeklene žice za mreže za ojačitev (kakovosti B500) z vzdolžno nosilnostjo in nosilnostjo v obeh smereh imajo nazivne premere: 4,0, 4,2, 4,6, 5,0, 5,5, 6,0, 6,5, 7,0, 8,0, 8,5, 9,0, 10,0 in 12,0 mm.

### 3.2.2.4 Kakovost materialov

- a) Kakovost jekel za armiranje klasičnih konstrukcij in utrjevanje obstoječih

konstrukcij iz betona mora praviloma ustrezati vsem predpisanim zahtevam po Evrokod 2 (SIST EN 1992) ter SIST EN 1504-6.

- b) Za potrjevanje skladnosti je odgovoren proizvajalec jekla, za prevzemanje pa notranja kontrola izvajalca gradbenih del in zunanja kontrola naročnika. Inženir odobri ustreznost materialov.

#### 3.2.2.4.1 Jeklo za armiranje betona

- a) Za armiranje betona v objektih ter na prometnicah se smejo uporabljati jekla, ki ustrezajo zahtevam standardov, navedenih v Tabeli 3.6.2.

Tabela 3.6.2: Vrste jekel za armiranje in standardi

Vrsta jekla	Standard
gladka, rebrasta in rebričena jekla	SIST EN 10080
jeklene mreže	SIST EN 10080
zvarjene jeklene palice	SIST EN 17660, SIST EN 10080

#### 3.2.2.4.2 Prevzemanje gradbenih proizvodov iz jekla

- a) Za prevzemanje gradbenih proizvodov iz jekla sta odgovorna notranja kontrola izvajalca gradbenih del in zunanja kontrola naročnika. Inženir odobri ustreznost materialov.
- b) Minimalni obseg in vrsta preskusov za posamezno vrsto proizvoda je določena v Tabeli 3.6.3.

Tabela 3.6.3: Minimalna pogostost preskusov notranje in zunanje kontrole pri prevzemanju gradbenih proizvodov iz jekel

Vrsta jekla	Mehanske lastnosti	Kemijska analiza	Pogostost notranje kontrole	Pogostost zunanje kontrole	Preostala kontrola
gladko jeklo	(Rm/ ReH (Rp0,2), Agt, upogib, povratni upogib		Izjava o lastnostih	1 preskus / 40 t	po SIST EN ISO 15630-1 in STS
rebrasto jeklo	(Rm/ ReH (Rp0,2), Agt, upogib, povratni upogib	C, Mn, Si, P, S, N, Cev	Izjava o lastnostih	1 preskus / 40 t	po SIST EN ISO 15630-1 in STS
Spojnice	natezni preskus, dinamični preskus, zdrsko, nizko ciklično utrujanje	C, Mn, Si, P, S, N	Izjava o lastnostih	3 preskusi/premer	preiskave po ETA
jeklene mreže	(Rm/ ReH (Rp0,2), Agt, upogib, povratni upogib	C, Mn, Si, P, S, N	Izjava o lastnostih	1 preskus / 40 t	po SIST EN ISO 15630-2 in STS
varjene jeklene palice, gladke in rebraste	Rm, upogib	C, Mn, Si, P, S, N	Izjava o lastnostih	2 preskusa / 600 zvarov	po SIST EN ISO 15630-2 in STS

### 3.2.2.5 Način izvedbe

#### 3.2.2.5.1 Oblikovanje

- Oblikovanje jekel za armiranje objektov iz betona je praviloma podrobno določeno v ustreznih načrtih.
- Najmanjši premeri krivljenja in kljuk so za različne vrste jeklenih žic, palic in varjenih jeklenih mrež za stremena določeni v Tabelah 3.6.4 in 3.6.5.

Tabela 3.6.4: Najmanjši premeri krivljenja in kljuk so za različne vrste jeklenih žic, palic in varjenih jeklenih mrež za stremena

Armatura	Kljuke, pregibi, pentlje		Palice v svežnjih		
	Premer palice		Najmanjši zaščitni sloj betona, pravokoten na ravnino krivulje		
	<20 mm	≥20 mm	>100 mm in >7Ø	>50 mm in >3Ø	≤50 mm in >3Ø
Gladka S220	2,5 Ø	5 Ø	10 Ø	10 Ø	15 Ø
Rebrasta B500	4 Ø	7 Ø	10 Ø	15 Ø	20 Ø

Tabela 3.6.5: Najmanjši premeri trnov za varjeno armaturo in mreže

Najmanjši premer krivljenja	
Vari izven krivljenja	Vari znotraj krivljenja
za $d < 4 \text{ Ø}$ : najmanjši premer krivljenja $20 \text{ Ø}$ $20 \text{ Ø}$ $20 \text{ Ø}$ za $d \geq 4 \text{ Ø}$ : uporaba preglednice 3.6.4	

Standardne kljuke so na koncih gladkih jeklenih žic in palic polkrožne ( $180^\circ$ ) in na koncih stremen poševne ( $135^\circ$ ). Na koncih rebrastih jeklenih žic in palic ter stremen pa so standardne kljuke pravokotne ( $90^\circ$ ).

#### 3.2.2.5.2 Razporejanje

- Razporeditev jekel za armiranje in prednapenjanje betona je podrobno določeno v projektni dokumentaciji.
- Vodoravni in navpični razmik med vzporednimi jeklenimi žicami in palicami:
  - ne sme biti manjši od 3 cm,
  - mora biti najmanj enak premeru (debelejših) palic,
  - ne sme biti manjši od 0,8 nazivne velikosti največjega zrna v mešanici betona,
  - mora omogočiti dostop ustreznega sredstva za zgostitev betona.
- Po potrebi se lahko razvrstijo (največ štiri) žice in/ali palice v svežnje brez medsebojnega razmika. Premer svežnja lahko znaša največ 44 mm. Če so

zagotovljeni pogoji za učinkovito sprijemanje in sidranje jeklenih žic in palic, se smejo uporabljati tudi svežnji z večjimi premeri. Takšno razporeditev pa mora odobriti nadzornik.

#### 3.2.2.5.3 Stikovanje

- a) Stikovanje jeklenih žic in palic ter mrež za armiranje se lahko izvrši:
  - s preklopom,
  - s preklopom s kljukami,
  - z električnim uporovnim varjenjem in
  - z navarjenimi prečkami.
- b) Dolžina stika s preklopom je določena predvsem v odvisnosti od premera žic in palic in pogojev adhezije, a ne sme biti manjša od 20 cm.
- c) Kakovost stikovanja žic in palic z varjenjem je treba dokazati s predhodnim preskusom.
- d) Uporabljeni način stikovanja mora zagotavljati predpisano varnost.

#### 3.2.2.5.4 Sidranje

- a) Jeklene žice in palice se lahko sidrajo:
  - z ravnim podaljškom,
  - s kljuko,
  - z zanko in
  - z navarjenimi prečkami.
- b) Mreže za ojačitev se sidra brez kljuk, razen če se jih uporablja za stremena.
- c) Predpisani pogoji za sidranje vseh jeklenih elementov, ki se uporabljajo za ojačitve, morajo biti upoštevani pri projektiranju. Pogoji za sidranje pa morajo biti navedeni v projektni dokumentaciji.
- d) Če želi izvajalec izvršiti sidranje drugače, kot je določeno v projektni dokumentaciji, mora s predhodnim preskusom dokazati, da znaša količnik varnosti sidranja najmanj 1,8. Takšen način sidranja pa sme uporabiti šele, ko mu ga je odobril nadzornik.

##### 3.2.2.5.4.1 Zaščita

- a) Jeklene žice, palice in mreže za armiranje in utrjevanje so pretežno izpostavljene močno agresivnemu okolju. Temu pogoju mora ustrezati po predpisih določena najmanjša debelina zaščitne plasti betona nad njimi (tudi injektirna cementna plast pri utjevanju s sidri), ki mora znašati najmanj 3,5 cm, ali zaščitni premaz za jeklene žice, palice in mreže.
- b) Zaščitna plast betona nad jeklenimi palicami tudi ne sme biti tanjša od nadomestnega premera svežnja palic. Če je potrebna debelina zaščitne plasti večja od 5 cm, je treba takšno zaščitno plast ojačiti s tanko jekleno mrežo, ki mora biti najmanj 2 cm oddaljena od zunanje površine betona. Pogojeni odmik jeklenih žic, palic in armaturnih mrež od opaža je treba zagotoviti z ustreznimi podloškami, ki morajo biti obstojne in zagotoviti stabilno lego.
- c) Upoštevati je še tolerančne razrede po SIST EN 13670.
- d) V projektni dokumentaciji mora biti določena tudi vrsta cevi za zaščito jeklenih žic, palic pred dotikom z betonom med izvajanjem del.

#### 3.2.2.6 Kakovost izvedbe

- a) Izvajalec mora pravočasno pred pričetkom del predložiti nadzorniku projekt izvajanja betonskih del ter vsa potrebna dokazila o izvoru in o kakovosti vseh

jeklenih elementov, določenih za predvidene ojačitve po projektni dokumentaciji in po teh tehničnih pogojih.

- b) Vsi jekleni elementi za ojačitve morajo biti vgrajeni, kot je določeno v projektni dokumentaciji in pogojeno s temi tehničnimi pogoji. Izvajalec mora voditi interno dokumentacijo o vgradnji armature, v skladu z zahtevnostjo gradnje in tolerančnimi razredi po SIST EN 13670.

### 3.2.2.7 Preverjanje kakovosti izvedbe

- a) Kakovost oblikovanja in način razporeditve, stikovanja, sidranja in zaščite jeklenih elementov za ojačitve v smislu zahtev po projektni dokumentaciji in po teh tehničnih pogojih mora preveriti nadzornik pred začetkom vgrajevanja betona. Površina vgrajenih jeklenih elementov za ojačitve mora biti čista. Dovoljena je samo delna zarjavelost (stopnja čistosti SA11/2 z največ do 10 % rjavih delcev) .
- b) Jeklene palice morajo biti tako pritrdjene, da se ne morejo premakniti ali zviti.
- c) Izvajalec mora vse pomanjkljivosti odstraniti, preden nadaljuje z deli.
- d) Obseg zunanjih preskusov jeklenih elementov za armiranje in ojačitve je treba smiselno prilagoditi specifičnim pogojem uporabe in pogojem v ustreznih predpisih.

### 3.2.3 Betonska dela

#### 3.2.3.1 Splošno

- a) Tehnični pogoji za betonska dela obravnavajo vse vrste betonov, potrebnih za izgradnjo prometne in ostale infrastrukture ter proizvodnjo polizdelkov. V ta dela so vključena tudi vsa druga dela z betoni za posebne namene.
- b) Betoni morajo biti vgrajeni na način, v dimenzijah in kakovosti, določeni s projektno dokumentacijo (PGD-PZI, izvedbeni načrt, projekt izvajanja betonske konstrukcije - PIBK) in v skladu s temi tehničnimi pogoji.

#### 3.2.3.2 Opis

- a) Dela z betoni obsegajo dobavo osnovnih materialov za proizvodnjo mešanic betona (agregat, cement, voda, kemijski in mineralni dodatki, vlakna po potrebi) ter proizvodnjo, transport in vgraditev sveže mešanice betona na mestih in na način, določen s projektno dokumentacijo. V ta dela je vključena tudi zaščita površine svežih betonov po vgraditvi.
- b) Ta dela je treba izvajati v vremenu, ko pri vgrajevanju ni znatnejših padavin in znaša temperatura zraka (pri brezvetrju) od +5°C do +30°C. Če je potrebno dela izvajati v pogojih izven navedenega okvira, je potrebno pri proizvodnji in vgradnji z ustreznimi posegi (ogrevanje, hlajenje, zaščita pred padavinami) zagotoviti s temi tehničnimi pogoji predpisane temperature betona, po vgraditvi pa ustrezne ukrepe za nego in zaščito.
- c) Normalni betoni (betoni za objekte na prometni in ostali infrastrukturi) morajo biti skladni z zahtevami standarda SIST EN 206 in SIST 1026.
- d) Za posebne vrste betonov, npr.:
  - z največjim zrnom agregata 4 mm ali manj (malta),
  - za posebne tehnologije (npr. brizgani beton),
  - za masivne konstrukcije (npr. pregrade),
  - suhe mešanice, drenažne betone in drugo,je potrebno v projektni dokumentaciji določiti dodatne ali posebne zahteve.

- e) Glede na mesto priprave je treba razlikovati:
- a. - beton pripravljen na gradbišču,
  - b. - transportni beton, pripravljen na betonarni in
  - c. - beton, proizveden v obratu za polizdelke.
  - d.) Beton je glede na stopnjo vezave lahko sveži, strjujoči (mlad) in strdeli.
  - e.) Beton je lahko na površini (z opazem ali na drugačen način) obdelan kot vidni (npr. prani ali drugače obdelan beton), lahko pa tudi kot obrabni ali varovalni beton.
  - f.) Ustrezna vrsta betona za določene pogoje uporabe mora biti praviloma določena v projektni dokumentaciji, zagotovljena pa z ustreznimi osnovnimi materiali in postopki ter z začetnim preskusom betona.
  - g.) Proizveden beton mora biti praviloma skladen s SIST EN 206 in SIST 1026, pri vgradnji pa s SIST EN 13670, z nacionalnim dodatkom (SIST EN 13670/A101).
  - h.) Betoni so skladno z določili SIST EN 206 in SIST 1026 na osnovi različnih značilnosti oziroma lastnosti razvrščeni v različne razrede.
  - i.) Sveži beton je glede na stopnjo konsistence in obdelovalnosti razvrščen v različne:
    - a. stopnje poseda (S1 do S5),
    - b. stopnje razleza (F1 do F6),
    - c. ter ostale stopnje obdelovalnosti in viskoznosti glede na posamezne metode meritev npr. samozgoščevalnega betona (SF1 do SF3, VS1 do VS2, VF1 do VF2, PL1 do PL2, PJ1 do PJ ter SR1 do SR2),

pri čemer stopnje konsistence ali obdelovalnosti niso neposredno odvisne med seboj, in različne razrede glede na največje zrno agregata, pri čemer se za razvrstitev upošteva nazivno velikost najbolj grobe frakcije v betonu, s katero je v skladu s SIST EN 12620 opredeljena velikost agregata.

Strdeli beton razvrščamo v:

- a. trdnostne razrede (C8/10 do C100/115 za normalno težke in težke betone oz. LC8/9 do LC80/88 za lahke betone),
- b. razrede gostote betonov (Ie za lahke betone),
- c. stopnje odpornosti proti prodoru vode (PV-I do PV-III),
- d. stopnje odpornosti proti karbonatizacij (XC1 do XC4),
- e. stopnje odpornosti proti prodoru kloridov, ki ne izvirajo iz morske vode (XD1 do XD3),
- f. stopnje odpornosti proti koridorom iz morske vode (XS1 do XS3),
- g. stopnje odpornosti na kemično delovanje (XA1 do XA3),
- h. stopnje odpornosti proti obrabi z brušenjem (XM1 do XM3),
- i. stopnje notranje odpornosti betona proti zmrzovanju in tajanju (XF1, XF3) in
- j. stopnje odpornosti površine betona proti zmrzovanju in tajanju (XF2, XF4).

Zahteve za lastnosti svežega in strdelega betona so združene v t.i. specifikaciji betona. Izdajatelj specifikacije (naročnik, projektant, izvajalec ali/in proizvajalec) mora pri pripravi specifikacije upoštevati:

- a. uporabo svežega in strdelega betona,
  - b. pogoje negovanja,
  - c. dimenzije konstrukcije,
  - d. vplive okolja (stopnjo izpostavljenosti),
  - e. zahteve glede izgleda površine,
  - f. zahteve v zvezi z zaščitnim slojem,
  - g. omejitve glede uporabe osnovnih materialov idr.
- j.) Zaradi različnih izpostavljenosti posameznih konstrukcijskih elementov objektov na prometni in ostali infrastrukturi je potrebno pri projektiranju in izvajanju le-teh upoštevati dodatne zahteve glede trdnostnih razredov in stopenj izpostavljenosti, navedene v preglednici N.3, v skladu s SIST 1026:2016.
- k.) Delež kloridov v betonu, izražen z odstotkom kloridnih ionov na maso cementa, za navedeni namen uporabe betona ne sme presegati vrednosti, navedene v Tabeli 3.6.6.
- l.) Delež kloridov v betonu je treba skladno s SIST EN 206 določiti računsko.

### 3.2.3.3 Osnovni materiali

- a) Osnovni materiali za pripravo betona ne smejo vsebovati škodljivih primesi v količinah, ki bi lahko poslabšale trajnost betona ali povzročile korozijo jekla za ojačitev. Pomembno je, da so osnovni materiali primerni za predvideno uporabo v betonu.
- b) Če velja osnovni material za splošno primerne, to ne pomeni, da je primeren v vseh okoliščinah in za vsako sestavo betona.
- c) V betonu, ki je skladen s SIST EN 206, se smejo uporabljati le tisti osnovni materiali, ki veljajo za primerne za predpisano rabo.

Tabela 3.6.6: Največji dovoljeni deleži kloridov v betonu

Sestava betona	Stopnja izpostavljenosti	Razred deleža klorida	Največji delež Cl-na maso cementa*
vsebuje jekla za ojačitev ali drugih kovin, z izjemo dvigalnih priprav, odpornih proti koroziji	-	Cl 1,00	1 %
vsebuje jeklo za ojačitev ali druge vgrajene kovine	XD1, XD2, XS1, XS2	Cl 0,20	0,20 %
	XD3, XS3	Cl 0,40	0,40 %
vsebuje jeklo za prednapenjanje	XD1, XD2, XS1, XS2	Cl 0,10	0,10 %
	XD3, XS3	Cl 0,20	0,20 %

Opomba: \* Če se uporabijo mineralni dodatki tipa II in se upoštevajo pri količini cementa, je treba delež klorida izraziti kot odstotek mase kloridnih ionov od skupne mase cementa in upoštevanih mineralnih dodatkov.

#### 3.2.3.3.1 Agregat

- a) Agregat za mešanice betonov je lahko sestavljen iz zmesi naravnih zaobljenih zrn (proda in peska) ali zmesi naravnih zdrobljenih ali drobljenih zrn (drobirja in peska). Možna je tudi uporaba recikliranega agregata.



- b) Agregat za mešanice betonov mora ustrezati zahtevam standarda SIST EN 206, določilom specifikacije betona in drugim posebnim zahtevam projektne dokumentacije. Naravni in reciklirani normalno težki agregati (prostorninska masa zrn > 2000 kg/m<sup>3</sup>) morajo biti skladni z določili standarda SIST EN 12620, lahki agregati pa z določili standarda SIST EN 13055-1.
- c) Pri izbiri agregata, zrnivosti in ostalih kategorij (npr. ploščatosti, odpornosti proti zmrzovanju/tajanju, odpornost proti abraziji, delež finih delcev) je potrebno upoštevati:
  - način izvajanja del,
  - končno rabo betona,
  - zahteve glede zaščitne plasti betona po SIST EN 1992-1-1,
  - dimenzije konstrukcije,
  - pogoje okolja, katerim bo konstrukcija izpostavljena in
  - vse zahteve za agregat, izpostavljen na površini betona, ali agregat za strojno obdelavo površine betona.
- d) Uporabnost recikliranih agregatov je potrebno predhodno dokazati.

#### 3.2.3.3.2 Cement

- a) Cement je hidravlično vezivo, t.j. fino zmlet neorganski material, ki mešan z vodo tvori pasto, ta pa na podlagi reakcije in procesov hidratacije veže in strjuje ter po strditvi ohrani trdnost in stabilnost.
- b) Cement sestoji iz različnih materialov. Od njihove sestave so odvisne tudi lastnosti cementa in s tem svežega in strdelega betona.
- c) Za splošno primernega za betone velja cement, ki je skladen s SIST EN 197-1.

#### 3.2.3.3.3 Voda

- a) Kakovost vode za pripravo betona lahko vpliva na čas vezanja, razvoj trdnosti, obstojnost in zaščito jekla za ojačitev proti koroziji.
- b) Pri ocenjevanju primernosti vode za pripravo betona je potrebno upoštevati tudi namen uporabe proizvedenega betona.
- c) Za pripravo mešanice betona se lahko uporabi voda, skladna določilom standarda SIST EN 206. Pod pogoji, določenimi v standardu SIST EN 1008, je za pripravo betona primerna:
  - pitna voda,
  - voda, pridobljena iz procesov v industriji betona,
  - podtalnica,
- d) prirodna površinska voda in industrijska odpadna voda. Pod nobenimi pogoji za pripravo betona ni primerna komunalna voda.
- e) Razen pitne vode je za ostale vode primernost potrebno dokazati s preskusi.

#### 3.2.3.3.4 Kemijski dodatki

- a) Kemijski dodatki so materiali, ki se med mešanjem betona dodajajo v majhnih količinah glede na maso cementa z namenom zagotoviti, izboljšati ali spremeniti določene lastnosti betona. Kemijske dodatke ločimo na:
  - plastifikatorje,
  - superplastifikatorje in hiperplastifikatorje,
  - dodatke za zadrževanje vode,
  - aerante,
  - pospešila vezanja,

- pospešila strjevanja,
  - zavlačila vezanja,
  - zavlačila vezanja/plastifikatorje in
  - zavlačila vezanja/hiperplastifikatorje.
- b) Uporaba kemijskih in drugih dodatkov mora biti skladna z določili SIST EN 206.
- c) Celotna količina kemijskih dodatkov ne sme presegati 50 g/kg cementa (če proizvajalec ne določi drugače).
- d) Uporaba kemijskih dodatkov, katerih količina je manjša od 2 g/kg cementa, je dovoljena le ob enakomernem umešanju v vodo za pripravo betona.
- e) Če količina tekočih dodatkov presega 3 l/m<sup>3</sup> betona, je potrebno vsebovano vodo upoštevati pri izračunu vodovezivnega razmerja.
- f) Vpliv kemijskih dodatkov, njihova medsebojna združljivost in združljivost z uporabljenim cementom mora biti predhodno preverjena v okviru začetnih preskusov.
- g) Pri uporabi kemijskih dodatkov je treba obvezno upoštevati navodilo proizvajalca.

#### 3.2.3.3.5 Mineralni dodatki

- a) Mineralni dodatek je fino presejan material, ki se v betonu uporablja za izboljšanje določenih lastnosti svežega ali strdelega betona. Ločimo dve vrsti neorganskih dodatkov:
- inertne mineralne dodatke (tip I) in
  - pucolanske ali latentno hidravlične mineralne dodatke (tip II).
- b) Količine mineralnih dodatkov tipa I in II je potrebno preveriti z začetnimi preskusi.
- c) Če mineralni dodatek tipa II velja za primernega, se sme njegovo količino upoštevati pri izračunu deleža cementa in vodovezivnega razmerja. Kot primeren za tak izračun velja t.i. koncept k-vrednosti, opisan v SIST EN 206 ter v SIST 1026. Primernost drugih postopkov je potrebno predhodno ugotoviti.

#### 3.2.3.3.6 Mikrovlakna

- a) Mikrovlakna so enako kot kemijski in mineralni dodatki sredstvo za izboljšanje lastnosti svežega ali strdelega betona. Ločimo dve vrsti vlaken:
- polimerna vlakna in
  - jeklena vlakna.
- b) Mikrovlakna, v kombinaciji s kemijskimi dodatki, pigmenti, vodo, se smejo dodati v posebnih primerih, kadar:
- proizvajalec za to prevzame odgovornost;
  - so konsistenca in mejne vrednosti skladne s predpisanimi in
  - obstaja dokumentiran postopek za varno izvajanje tega opravila v okviru lastne kontrole proizvodnje.
- c) V kolikor bi bilo potrebno na gradbišču na odgovornost proizvajalca v avtomešalnik dodati vlakna, mora biti na mestu dodajanja vlaken zagotovljena primerna naprava za merjenje in doziranje. Mikrovlakna in mineralne dodatke v prahu je treba odmerjati po masi; druge metode so dovoljene, če je možno pri odmerjanju doseči zahtevano dovoljeno odstopanje, in če je to dokumentirano.

#### 3.2.3.3.7 Zaščitna sredstva

- a) Za začasno zaščito površine svežih in strujočih betonov pred izsuševanjem in/ali poškodbami zaradi padavin se lahko uporabi tekoča kemična zaščitna sredstva

- za pobrizg, ki zagotavljajo na površini betona enakomeren film.
- b) Za trajnejšo zaščito strjujočih in strdelih betonov pred vremenskimi vplivi in pred kemičnimi vplivi (karbonatizacijo, rjavenjem jekla za ojačitev) pa se lahko uporabi tekoča kemična zaščitna sredstva:
- kot dodatke pri pripravi betona (vodne emulzije silikonov in akrilatov),
  - za premaz površine betona (cementno-epoksidne, akrilne in vinilne smole) in
  - za površinsko in globinsko penetracijo oziroma impregnacijo betona (npr. vodoodbojne materiale: silikone, siloksane, silane, laneno olje; s topili razredčene epoksidne in akrilne smole).
- c) Uporabo kemičnega zaščitnega sredstva mora odobriti nadzornik.
- d) Pri uporabi zaščitnega sredstva je treba obvezno upoštevati navodila proizvajalca.

#### 3.2.3.3.8 Polimeri

- a) Za polimerni, polimerizirani (s polimeri modificirani) in s polimeri impregnirani beton in malte se lahko uporabljajo polimeri v obliki
- dodatka za izboljšanje betona (polivinilacetatne, polivinilpropionatne, butadienstirenske in akrilatne vodne emulzije) in/ali
  - lepila za beton (epoksidne smole z dodatki in aaminskim trdilcem ali z razredčili in poliamidnimi trdilci).

#### 3.2.3.4 Kakovost materialov

##### 3.2.3.4.1 Agregat

- a) V splošnem velja, da je za pripravo betonov, skladnih s SIST EN 206, primeren normalno težek kameni agregat, skladen z določili standarda SIST EN 12620, oziroma lahek agregat, skladen s SIST EN 13055-1.
- b) Možno je uporabiti tudi predelan in/ali recikliran agregat. Zahteve za kakovost teh agregatov so predpisane v SIST EN 206.
- c) Izbira vrste agregata je podrejena namenu uporabe betona in je odvisna od:
- načina izvajanja del,
  - končne rabe betona,
  - zahtev glede zaščitne plasti betona po SIST EN 1992-1-1,
  - dimenzij konstrukcije,
  - pogojev okolja, katerim bo konstrukcija izpostavljena in
  - izpostavljenosti površine in morebitni strojni obdelavi površine betona.
- d) Agregat za beton mora imeti predvsem ustrezno sestavo zrnivosti, zrna v zmesi morajo biti kemično inertna, oprana oziroma odprašena in frakcionirana. Zagotovljena mora biti dobra sprejemljivost s cementnim kamnom. Ustreznost posamezne vrste agregata za pripravo betona je treba preveriti v okviru začetnega preskusa betona.
- e) Zagotavljanje kakovosti in potrjevanje skladnosti poteka skladno s sistemom 2+, kar pomeni, da proizvajalec izvaja kontrolo kakovosti skladno z določili standarda, od priglašene certifikacijskega organa pa pridobi certifikat o kontroli proizvodnje. Proizvajalec na osnovi certifikata izda izjavo o lastnostih proizvoda.

##### 3.2.3.4.1.1 Geometrijske, fizikalne in kemijske zahteve

- a) Agregat za beton mora imeti lastnosti, navedene v Tabeli 3.6.8.

Tabela 3.6.8: Zahtevane lastnosti agregatov za beton

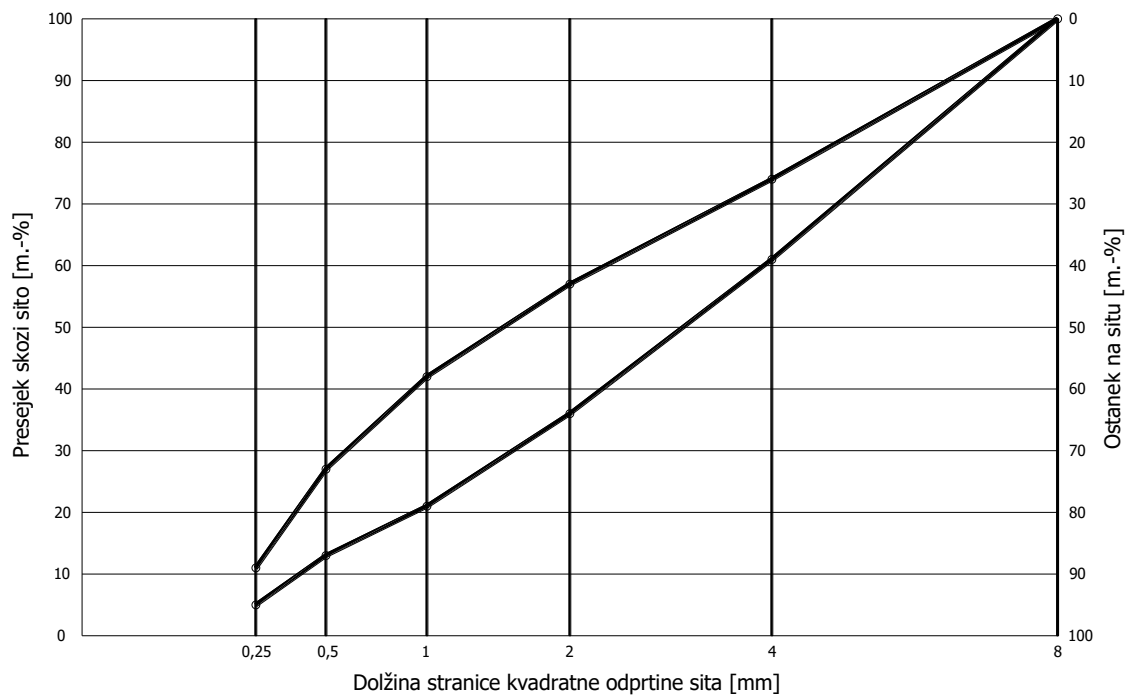
Lastnost zrn	Zahtevana lastnost	Postopek za preskus
vpojnost kamnitih zrn za vodo	WA242	SIST EN 1097-6
odpornost kamnitih zrn proti drobljenju po postopku Los Angeles	LA15 do LA30	SIST EN 1097-2
odpornost kamnin proti učinku mraza	F1 oz. MS18	SIST EN 1367-1 SIST EN 1367-2
vsebnost slabo oblikovanih kamnitih zrn	SI15	SIST EN 933-4

#### 3.2.3.4.1.1 Granulometrijska sestava

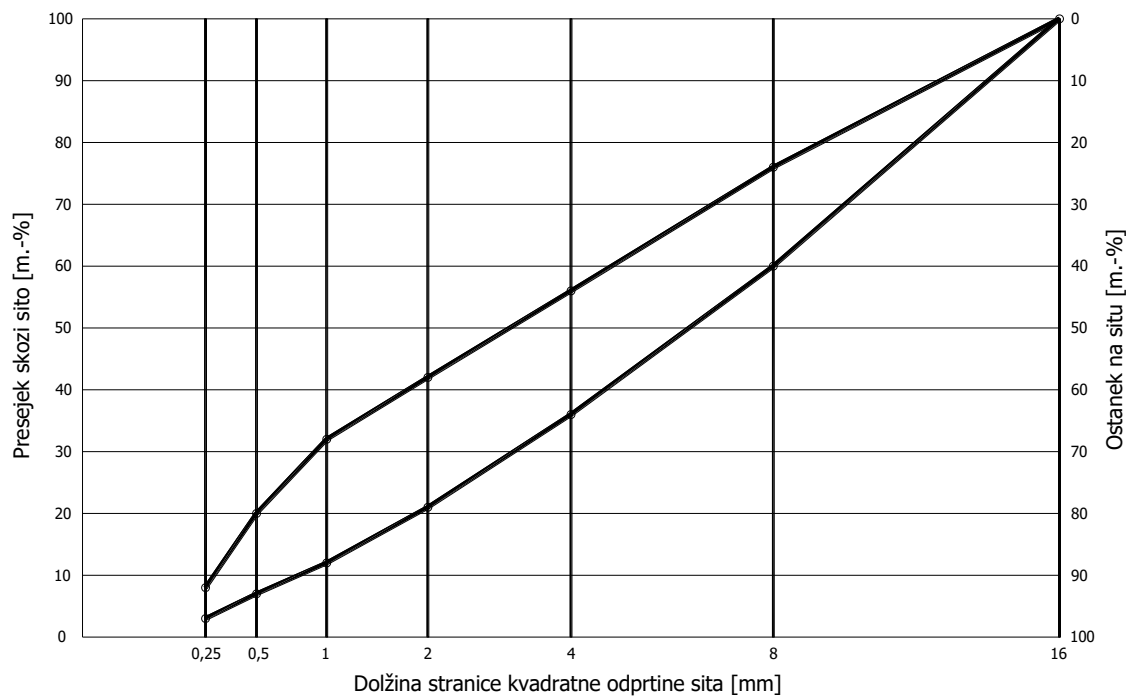
- a) Izbira granulometrijske sestave agregatov za pripravo betonov je treba prilagoditi namenu uporabe betonske mešanice, zagotoviti pa mora zadostno obdelovalnost in zgostitev betona.
- b) Pri izbiri je potrebno upoštevati, da največje zrno v zmesi:
- ne sme biti večje od ene četrte najmanjše dimenzije prereza elementa iz betona (pri ploščah ne večje od ene tretjine debeline plošče) in
  - ne večje od 1,25 kratnega najmanjšega prostega vodoravnega razmika med jeklenimi palicami za ojačitev (armaturo).
- c) Primernost granulometrijske sestave agregata je treba preveriti v okviru začetnega preskusa betonske mešanice.
- d) Priporočena območja zrnivosti zmesi kamnitih zrn za mešanice betona so navedena v Tabeli 3.6.9 in na Slikah 3.6.1 do 3.6.3.

Tabela 3.6.9: Priporočene mejne vrednosti za granulometrijsko sestavo agregatov za betone

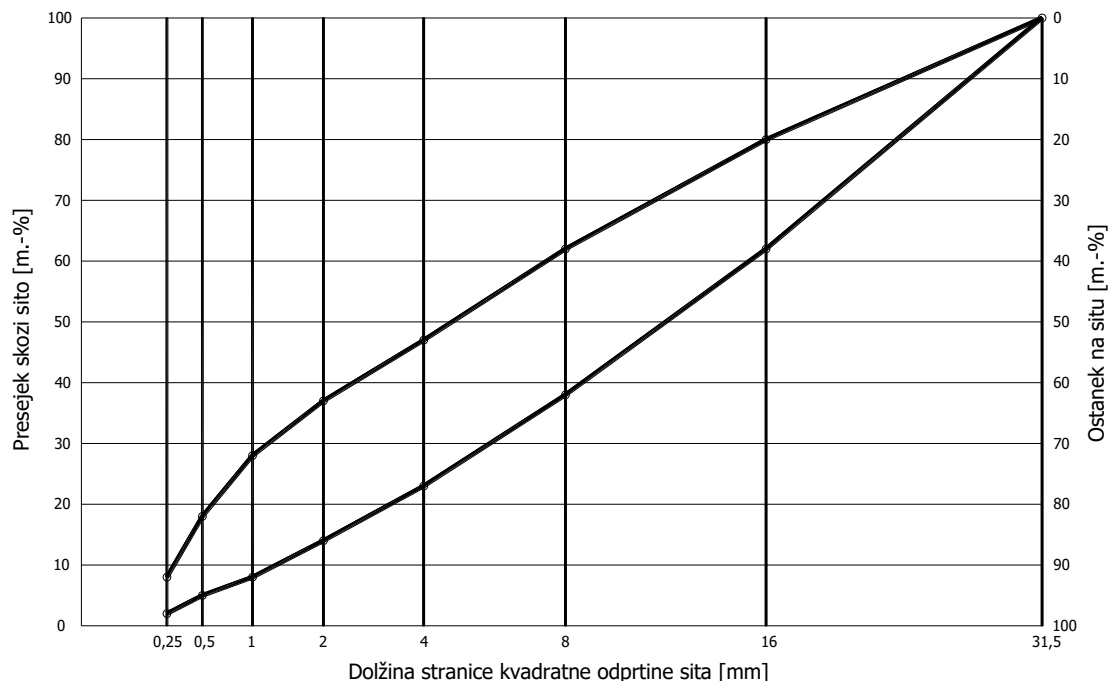
Zmes agregata	Mejna krivulja	Velikost odprtine sita [mm]							
		0,25	0,5	1,0	2,0	4,0	8,0	16,0	31,5
		Presejek skozi sito [m.-%]							
0/8 mm	zgornja	11	27	42	57	74	100		
	spodnja	5	13	21	36	61	100		
0/16 mm	zgornja	8	20	32	42	56	76	100	
	spodnja	3	7	12	21	36	60	100	
0/32 mm	zgornja	8	18	28	37	47	62	80	100
	spodnja	2	5	8	14	23	38	62	100



Slika 3.6.1: Mejni granulometrijski krivulji za agregat 0/8 mm



Slika 3.6.2: Mejni granulometrijski krivulji za agregat 0/16 mm



Slika 3.6.3: Mejni granulometrijski krivulji za agregat 0/32 mm

#### 3.2.3.4.2 Cement

- a) Pri izvajanju del s cementnim betonom je treba pri gradnji objektov na cestah praviloma uporabiti cement, skladen s SIST EN 197-1.
- b) Standard SIST EN 197-1 loči glede na vsebnost glavnih sestavin, ki so
  - portlandcementni klinker,
  - granularna plavžna žindra,
  - mikrosilika,
  - naravni in naravni kalcinirani pucolani,
  - silicijski in kalcijski elektrofilterski pepel,
  - žgani skrilavec,
  - apnenec in
  - manj pomembne sestavine (0 – 5 %).
- c) 27 različnih vrst cementa, razporejenega v 5 glavnih vrst:
  - CEM I, portlandski cemenet,
  - CEM II, mešani portlandski cement,
  - CEM III, žlindrin cement,
  - CEM IV, pucolanski cement,
  - CEM V, mešani cement.
- d) Poleg tega so cementi razvrščeni še v 6 trdnostnih razredov (Tabela 3.6.10).

Tabela 3.6.10: Trdnostni razredi cementov po SIST EN 197-1

Trdnostni razred*	Tlačna trdnost [MPa]				Začetek vezanja [min]	Prostorninska obstojnost (ekspanzija) [mm]
	Zgodnja trdnost		standardna trdnost			
	2 dni	7 dni	28 dni			
32,5 N	-	≥ 16,0	≥ 32,5	≤ 52,5	≥ 75	≤ 10
32,5 R	≥ 10,0	-				
42,5 N	≥ 10,0	-	≥ 42,5	≤ 62,5	≥ 60	
42,5 R	≥ 20,0	-				
52,5 N	≥ 20,0	-	≥ 52,5	-	≥ 45	
52,5 R	≥ 30,0	-				

Opomba: \* N – običajna zgodnja trdnost, R – visoka zgodnja trdnost

- e) Pri izbiri cementa je potrebno upoštevati:
- način izvajanja del,
  - končno rabo betona,
  - pogoje negovanja,
  - dimenzije konstrukcije,
  - pogoje okolja, katerim bo konstrukcija izpostavljena,
  - potencialno reaktivnost agregata z alkalijami iz osnovnih materialov.
- f) Izbor cementa glede na pogoje okolja, katerim bo konstrukcija izpostavljena, je predstavljen v SIST 1026.
- g) Za zagotovitev enakomerne kakovosti betona je treba zagotoviti enakomerno kakovost cementa.
- h) Portland cemente različne kakovosti in od različnih proizvajalcev ni dovoljeno mešati, če ni ustrezna kakovost predhodno dokazana.
- i) Za več plasti betona v istem prerezu mora biti praviloma uporabljen cement z enakimi lastnostmi, proizveden iz enakih surovin (enakomerne kakovosti).
- j) Zagotavljanje kakovosti in potrjevanje skladnosti cementa poteka skladno s sistemom 1+, kar pomeni, da kontrolo kakovosti proizvoda skladno z določili standarda izvaja priglašen certifikacijski organ, ki izda EC-certifikat o nespremenljivosti proizvoda. Proizvajalec na osnovi certifikata izda izjavo o lastnostih proizvoda (obvezno v slovenščini, vsebina po Uredbi EU 305/11).

#### 3.2.3.4.3 Voda

- Zahtevane lastnosti vode za pripravo mešanic in za zaščito betona ter vrsta in pogostost preskusov je definirana v standardu SIST EN 1008.
- Pitna voda se sme uporabiti tudi brez dodatnega dokazovanja o njeni primernosti za pripravo betona.
- Morska voda se sme uporabiti samo pri pripravi betona za nearmirane konstrukcije, komunalna voda pa ni primerna za uporabo v betonu. Reciklirano tehnološko vodo iz betonarn je potrebno preveriti v skladu s SIST EN 206.

#### 3.2.3.4.4 Kemijski dodatki

- V splošnem velja, da so za pripravo betona, skladnega s SIST EN 206, primerni kemijski dodatki, ki so skladni s SIST EN 934-2.
- Uporabljeni kemijski in drugi dodatki morajo zagotoviti zahtevane izboljšane ustrezne lastnosti mešanice v določenem stanju betona (sveži, strjujoči, strdeli beton). To je treba predhodno preveriti z začetnim preskusom.

- c) Zagotavljanje kakovosti in potrjevanje skladnosti kemijskih dodatkov poteka skladno s sistemom 2+.

#### 3.2.3.4.5 Mineralni dodatki

- a) Kot primerni za pripravo betona, skladnega s SIST EN 206, veljajo:
- mineralni dodatki tipa I:
  - mineralna polnila, skladna s SIST EN 12620,
  - pigmenti (SIST EN 12878),
  - mineralni dodatki tipa II:
  - elektrofilterski in leteči pepel (SIST EN 450),
  - mleta granulirana plavžna žindra, ki je skladna s SIST EN 15167-1,
  - mikrosilika (SIST EN 13263).
- b) Količine mineralnih dodatkov tipa I in II je potrebno preveriti z začetnimi preskusi betona.
- c) Zagotavljanje kakovosti in potrjevanje skladnosti mineralnih dodatkov tipa I poteka skladno s sistemom 2+.
- d) Zagotavljanje kakovosti in potrjevanje skladnosti mineralnih dodatkov tipa II poteka skladno s sistemom 1+.

#### 3.2.3.4.6 Mikrovlakna

- a) Lastnosti mikrovalken v betonu so določene v tehničnih pogojih, standardih SIST EN 14889-1 in -2 ter v navodilih proizvajalcev teh sredstev za uporabo.
- b) SIST EN 14889-1 in SIST EN 14889-2 zahtevata, da imajo vlakna za uporabo v konstrukcijskih elementih certifikat istovetnosti po sistemu 1 in dopuščata vlakna za druge namene uporabe s certifikatom o skladnosti po sistemu 3.
- c) Jeklena vlakna po SIST EN 14889-1, ki so pocinkana, se ne uporabljajo v betonu, razen če je dokazano, da je nastajanje vodika v betonu preprečeno. V avto mešalniku ne sme biti čas ponovnega mešanja po glavnem mešalnem procesu krajši kot 1 min/m<sup>3</sup> in ne sme se začeti mešati kasneje kot 5 minut potem, ko so dodani dodatek ali vlakna.

#### 3.2.3.4.7 Zaščitna sredstva

- a) Lastnosti tekočih kemičnih sredstev za zaščito površine betona so določene v tehničnih pogojih in navodilih proizvajalcev teh sredstev za uporabo.
- b) Film kemičnega sredstva za začasno zaščito mora ustrezno ščititi površino betona najmanj 7 do 14 dni, odvisno od poteka hidratacije cementa.
- c) Zaščitno sredstvo ne sme škodljivo vplivati ne na potek vezanja cementa ne na površino oziroma površinsko plast vgrajenega betona, kar je potrebno dokazati z začetnim preskusom.

### 3.2.3.5 Način izvedbe

#### 3.2.3.5.1 Pridobivanje materialov

Izvajalec mora pravočasno pred pričetkom del predložiti nadzorniku seznam in količine predvidenih materialov. Za vse vgrajene betonske mešanice in za vse materiale, ki jih namerava uporabiti pri izdelavi mešanic betona (cement, vodo, kemijske in druge dodatke, zaščitna sredstva in lepila), mora izvajalec pred začetkom del nadzorniku predložiti dokazila o ustreznosti (izjave o lastnostih, certifikate) v potrditev.



### 3.2.3.5.2 Deponiranje materialov

- a) Če izvajalec pred pripravo betonskih mešanic začasno deponira frakcije zmesi kamnitih zrn, mora biti prostor za to predhodno označen, primerno pripravljen in praviloma zaščiteno pred padavinami (z možnostjo dreniranja vode).
- b) Cement mora biti uskladiščen v ustreznih silosih.
- c) Če se za pripravo betonskih mešanic ne uporablja vode iz vodovoda, jo je treba shraniti v cisternah ali na način, ki ga predlaga izvajalec in odobri nadzornik.
- d) Kemijske in druge dodatke betonu je treba uskladiščiti po navodilih proizvajalca.
- e) Zaščitna sredstva za nego in vzdrževanje svežega oziroma mladega betona ter polimere je treba uskladiščiti po navodilih proizvajalca.
- f) Zaloge vseh materialov na deponijah morajo biti tolikšne, da je zagotovljena neprekinjena proizvodnja ustrezne mešanice svežega betona.

### 3.2.3.5.3 Priprava odrov, opažev in podlage

- a) Odri in opaži za vgraditev betona morajo biti izdelani tako, da bodo mere zgrajenih konstrukcij in druge značilnosti betona ustrezale zahtevam projektne dokumentacije ter tolerančnim geometrijskim pogojem po SIST EN 13670.
- b) Kot podlaga za beton se lahko uporabi tudi nevezana ali vezana zmes kamnitih zrn, če je tako predvideno s projektno dokumentacijo.
- c) Če podlaga vpija vodo, jo je treba:
  - prekriti z ustreznim neprepustnim materialom (PVC, PE folijo),
  - prebrizgati z bitumensko emulzijo ali
  - namočiti z vodo.
- d) Način priprave podlage mora biti predviden s projektno dokumentacijo. Ustreznost izvedbe pred začetkom betonskih del potrdi nadzornik.
- e) Izvajalec sme pričeti z vgrajevanjem betona, ko je nadzornik skupaj s projektantom odra in opaža prevzel oder, opaž ali podlago in projektirano jeklo za ojačitev. Za ta namen je treba izpolniti kontrolne liste po zahtevah SIST EN 13670, odvisno od zahtevnosti gradnje.
- f) Izvajalec je dolžan ves čas do začetka vgrajevanja svežega betona vzdrževati opaž ali planum podlage in vgrajeno jeklo za ojačitev v stanju, v kakršnem je bilo v času prevzema. Vse poškodbe mora pravočasno ustrezno popraviti.

### 3.2.3.5.4 Proizvodnja mešanic svežega betona

- a) Proizvodnja mešanic svežega betona mora biti strojna in zagotovljena v ustreznem obratu (betonarni) za pripravo mešanic s šaržnim načinom dela.
- b) Ocenjevanje, nadziranje in certificiranje kontrole proizvodnje se izvaja v obsegu in pogostosti, kot je to določeno v standardu SIST EN 206 in SIST 1026.
- c) Sestava mešanic betona mora biti prilagojena načinu prevoza in vgrajevanja. V kolikor se beton nižjih trdnostih razredov (C20/25 in manj) pripravi na gradbišču, je potrebno upoštevati zahteve po minimalni vsebnosti cementa po SIST 1026.
- d) Čas mešanja in drugi vplivi na kakovost morajo biti tako naravnani, da je zagotovljena enovita mešanica svežega betona.
- e) Za delo pri nižjih temperaturah mora biti na obratu za proizvodnjo betona zagotovljena možnost segrevanja zmesi kamnitih zrn in/ali vode do ustrezne temperature.
- f) Proizvedeno mešanico svežega betona se lahko za krajši čas uskladišči v ustreznih silosih na obratu za proizvodnjo ali pa se jo takoj prepelje na mesto vgrajevanja. Pri tem mora biti preprečeno razmešanje, sušenje ali dostop

dodatni vodi ter prekomerno segrevanje ali ohlajevanje mešanice svežega betona.

#### 3.2.3.5.5 Proizvodnja predfabriciranih elementov

- a) Obrat za proizvodnjo predfabriciranih elementov iz betona mora biti opremljen z ustreznimi stroji in napravami za vgrajevanje svežega betona ter imeti ustrezen prostor za odležavanje predfabriciranih elementov. Takšen prostor mora biti praviloma zaščiten pred vremenskimi vplivi (padavine, mraz).
- b) Ustrezno označene predfabricirane elemente (datum izdelave, označba po projektni dokumentaciji in položaju za vgraditev) je mogoče odpeljati iz obrata šele, ko imajo ustrezno trdnost. Morebitne poškodbe ne smejo vplivati na njihovo nosilnost, obstojnost, izgled in uporabnost.
- c) Ocenjevanje, nadziranje in certificiranje kontrole proizvodnje se izvaja v obsegu in pogostosti, kot je to določeno v standardu SIST EN 13225 za montažne linijske betonske elemente.

#### 3.2.3.5.6 Transport mešanic svežega betona

- a) V ustrezno pripravljen opaž oziroma na planum podlage, ki ne sme biti zmrznjena, se lahko prične vgrajevati mešanico ustreznega svežega betona šele, ko to odobri nadzornik.
- b) Za prevoz je treba uporabiti ustrezna vozila: mešalnike ali agitatorje za liti beton in prekučnike za zemeljsko vlažen beton. Med prevozom mora ostati mešanica svežega betona enovita, spremeniti pa se tudi ne smejo lastnosti svežega betona.
- c) Število vozil za prevoz mešanice svežega betona na gradbišče mora biti prilagojeno pogojem enakomernega vgrajevanja, glede na zmogljivost strojnih naprav za proizvodnjo, razdaljo prevoza in zmogljivost vgrajevanja.

#### 3.2.3.5.7 Vgrajevanje mešanic svežega betona

##### 3.2.3.5.7.1 Splošno

- a) Beton je treba vgraditi čim prej po zamešanju, dokler se zaradi spremenjene konsistence ne zmanjša njegova vgradljivost, oziroma pred začetkom vezanja cementa (ca. 1,5 ure). Če je nujno potrebno, je korekcija konsistence možna ob upoštevanju določil standarda SIST EN 206 ter SIST 1026 in navodil proizvajalca dodatkov.
- b) Višina prostega padanja svežega betona pri vgrajevanju praviloma ne sme biti večja od 1,5 m, če niso storjeni potrebni ukrepi za preprečitev segregacije.
- c) Višina nasipnih plasti mora biti prilagojena načinu in učinkovitosti sredstev za zgoščanje, pa tudi zmogljivosti obrata za proizvodnjo svežega betona. Vsaka plast mora biti vgrajena na predhodno v času, ko je še mogoča spojitev obeh plasti z vibriranjem (rekompaktiranje), ki ga je v takšnih primerih treba obvezno izvršiti v vsej debelini plasti.
- d) Sveži beton je treba praviloma zgostiti z mehničnimi vibracijami (pervibratorji, planvibratorji in opažnimi vibratorji), posebno skrbno ob jeklenih palicah za ojačitev in ob opažih. Način in pogoje uporabe sredstev za zgoščevanje betona mora odobriti nadzornik.
- e) Temperatura svežega betona med vgrajevanjem mora znašati najmanj +7°C (izjemoma najmanj +5°C) in največ +25°C (izjemoma največ +30°C). Temperatura opažev oziroma podlage za beton mora znašati +3°C do +40°C.

Če je temperatura zraka nižja od +5°C ali višja od +30°C, je treba zagotoviti strjevanje betona z ustreznimi ukrepi, ki jih mora odobriti nadzornik.

#### 3.2.3.5.7.2 Delovni stiki

- a) Če plast vgrajenega betona ni več primerna za obdelavo s ponovnim vibriranjem, jo je treba obdelati kot delovni stik. Način izvedbe takšnih delovnih stikov mora biti praviloma določen v projektni dokumentaciji. Prav tako pa morajo biti v projektni dokumentaciji določena in v načrtu vgrajevanja betona upoštevana mesta delovnih stikov in način njihove izvedbe na mestih, kjer se sveži beton dograjuje k že strjenemu. Število delovnih stikov mora biti čim manjše in na območju ničnih momentnih točk (statični vidik).
- b) Površino betona je treba na območju delovnih stikov predhodno obdelati po ustreznem postopku (z izpihovanjem in/ali izpiranjem z visokim pritiskom, peskanjem, površinskimi zavlačevalci vezanja), tako da se doseže struktura čvrstega cementa.
- c) Način obdelave delovnega stika, vključno uporabo dodatka za zadrževanje vezanja betona in premostitvenih premazov ali malt na osnovi polimernih dodatkov in lepil, ali izdelavo reber, zob in vgraditev jeklenih palic za povečanje nosilnosti delovnega stika, ki ga predlaga izvajalec, morata odobriti projektant in nadzornik.

#### 3.2.3.5.7.3 Vidne površine betona

- a) Praviloma mora biti v projektni dokumentaciji določen razred vidnega betona, obseg in način obdelave vidnih površin betona. Če ni podanih nobenih zahtev, veljajo določila za osnovno obdelavo VB 0 po SIST EN 13670/A101. O slednjem odloči nadzornik.
- b) Izvajalec mora pravočasno pred pričetkom vgrajevanja betona predložiti nadzorniku vzorec izgleda vidne površine betona (struktura in vizualni učinki, geometrija).
- c) Na vidnih površinah mora biti barva in struktura betona (izgled) enakomerna. Vsa popravila, ki smejo biti izvedena le v majhnem obsegu, mora odobriti in prevzeti nadzornik.
- d) Vidne površine betona je mogoče ustrezno urediti tudi z naknadno obdelavo opaženih površin.

#### 3.2.3.5.7.4 Zaščita in nega betona

##### 3.2.3.5.7.4.1 Splošno

- a) Da bi beton dosegel pričakovane potencialne lastnosti, zlasti v zaščitnem sloju nad jeklom za ojačitev, ga je treba po potrebi zaščititi in nato primerno dolgo negovati. Postopke zaščite in nege je treba pričeti kolikor mogoče kmalu po opravljenem zgoščevanju oziroma površinski obdelavi.
- b) Vgrajeni beton je treba zaščititi v smislu zahtev razredov nege po SIST EN 13670:
  - v fazi vezanja in strjevanja proti izsuševanju, segrevanju, ohlajevanju, poškodbam zaradi padavin, vibracijam in mehanskim poškodbam ter
  - v strdelem stanju proti atmosferskem propadanju in kemikalijam.
- c) Z zaščito betona je treba preprečiti:
  - prehitro sušenje površine betona zaradi:
    - nizke vlažnosti zraka,

- visoke temperature zraka,
  - visoke temperature betona,
  - velike hitrosti vetra in
  - direktnega osončenja;
    - izluževanje zaradi dežja in tekoče vode,
    - prehitro ohlajevanje prvih nekaj dni po vgraditvi,
    - velike razlike med notranjo in zunanjo temperaturo,
- d) neugodne posledice nizkih temperatur na strjevanje in zmrznjenje,
- e) škodljive vplive vibracij in udarcev, zaradi katerih bi v mladem betonu lahko nastale razpoke in bi bila ogrožena sprejemnost jekla za ojačitve.
- f) Z nego betona je treba v kapilarnih porah zagotoviti zadostno količino vode oz. vlage za čimbolj popolno hidratacijo cementa in s tem za doseganje pričakovanih lastnosti strjenega betona.
- g) Prekomerno izsuševanje vgrajenega betona je mogoče preprečiti z ustrezno (neprekinjeno) mokro nego in/ali s kemijskimi zaščitnimi sredstvi. Ustrezno zaščito svežega betona je treba zagotoviti takoj po zgostitvi, vzdrževati pa najmanj 7 dni, vendar ne manj časa, kot je potrebno, da beton doseže 60 % predvidene trdnosti. Pri uporabi kemijskih zaščitnih sredstev za zaščito betona proti izsuševanju je treba upoštevati tehnične pogoje proizvajalca. Pogoje za trajanje zaščite svežega oziroma strjujočega betona, skladno s temi tehničnimi pogoji ter tehničnimi specifikacijami za gradnjo, predlaga izvajalec, potrdi pa nadzornik.
- h) Prekomerno segrevanje, hitro ohladitev in poškodbe predvsem večjih površin vgrajenega svežega in strjujočega betona zaradi padavin je mogoče preprečiti s pokritjem površine s filcem, plastično polstjo, folijo ali z drugim ustreznim materialom ali postopkom. Takšno zaščito je treba zagotoviti, dokler beton ni dosegel najmanj 50 % zahtevane tlačne trdnosti.
- i) Ker poroznost površine strjenega betona omejuje njegovo trajnost, ga je treba ustrezno zaščititi. To je mogoče s postopki, ki preprečujejo vodi dostop v beton. Predvideno zaščito po projektni dokumentaciji, tehnični specifikaciji za gradnjo ali predlog izvajalca za zaščito betona mora odobriti nadzornik.

#### 3.2.3.5.7.4.2 Načini negovanja

- a) Postopek negovanja je treba določiti v tehnološkem elaboratu oz. projektu izvajanja betonskih konstrukcij pred začetkom del na gradbišču. Možni načini negovanja, ki se lahko uporabljajo samostojno ali v medsebojnih kombinacijah, so:
- neodstranjeni opaž,
  - pokrivanje s plastično folijo,
  - namestitev mokrega prekritja,
  - pršenje ali škropljenje vode (neprekinjeno v zahtevanem obdobju),
  - pobrizg kemijskega sredstva za negovanje, ki ustvari neprepusten zaščitni film.
- b) Glede učinkovitosti posameznih metod velja, da postane struktura por gostejša v primeru t.i. mokre nege, ko se beton med strjevanjem neprekinjeno moči, kot pa pri metodah s katerimi se le preprečuje izhlapevanje vode iz betona. V hladnem vremenu mokra nega ni dovoljena. Škropljenje toplih površin z mrzlo vodo lahko povzroči temperaturne napetosti in razpoke, zato mora imeti voda primerno visoko temperaturo (gradbiščni, premični rezervoarji).

## 3.2.3.5.7.4.3 Trajanje nege

- a) Trajanje nege je odvisno od klimatskih pogojev in od dosežene trdnosti betona ob koncu nege, izražene kot razmerje srednje trdnosti ob koncu negovanja in srednje trdnosti po 28 dneh (Tabela 3.6.11).

Tabela 3.6.11: Pogoji okolja in trajanje nege v odvisnosti od tlačne trdnosti betona na koncu negovanja

Klimatski pogoj		Povprečna vlažnost [%]	Zahtevani delež trdnosti
V	Vlažno	> 80	0,1
Z	Zmerno	od 65 do 80	0,4
S	Suho	od 45 do 65	0,5
ZS	zelo suho	< 45	0,6

- b) Merilo trajanja nege je lahko tudi:
- minimalni čas glede na klimatske pogoje in dinamiko strjevanja betona (Tabela 3.6.12),
  - zrelost betona, t.j. dosežena stopnja hidratacije, ki se izraža z vsoto produktov izmerjenih temperatur in pripadajočih časov trajanja vsake temperature,
  - predpisani razredi nege po SIST EN 13670.

## 3.2.3.5.7.5 Betoniranje v hladnem vremenu

## 3.2.3.5.7.5.1 Splošno

- a) To poglavje opredeljuje vremenske pogoje hladnega vremena, pri katerih se zaradi nizkih temperatur upočasni dinamika hidratacije cementa in določa dopolnilne ukrepe, ki jih je treba podvzeti pri betoniranju za zaščito mladega betona pred zmrznjenjem in za zagotovitev pogojev, ki omogočijo normalen razvoj predvidenih lastnosti strjenega betona.
- b) Hladno vreme je obdobje, ko so temperature zraka kadarkoli v teku dneva pod 0°C in ko srednje dnevne temperature več kot tri zaporedne dni padejo pod +5°C. Srednja dnevna temperatura je povprečje najvišje in najnižje izmerjene temperature od polnoči do polnoči. Obdobje hladnega vremena preneha, ko je temperatura zraka vsaj 3 zaporedne dni najmanj pol dneva nad +10°C.
- c) Prehodno obdobje je čas, ko še niso izpolnjeni vsi pogoji za hladno vreme, ampak so ponoči možne temperature pod 0°C.
- d) Čas zaščite pa pomeni zahtevani čas, v katerem je treba vzdrževati predpisano temperaturo vgrajenega betona.
- e) Kot betoniranje je opredeljen naslednji sklop aktivnosti: mešanje, transport, vgrajevanje, zaščita in nega betona.

Tabela 3.6.12: Trajanje nege v dnevih

Pogoji okolja med nego	Relativna vlažnost zraka [%]	Temperatura betona [°C]									
		5	10	15	5	10	15	5	10	15	
		Minimalno trajanje nege [dni]									
- ni neposrednega osončenja	> 80	2	2	1	3	3	2	3	3	2	
- srednje osončenje, srednja	> 50	4	3	2	6	4	3	8	5	4	

hitrost vetra - močno osončenje, velika hitrost vetra	< 50	4	3	2	8	6	4	10	8	5
Hitro Priraščanje trdnosti betona	Zmerno			počasi						

### 3.2.3.5.7.5.2 Priprave pred betoniranjem

- Izvajalec mora dovolj zgodaj predložiti nadzorniku v odobritev podroben načrt postopkov, ki jih namerava izvajati pri betoniranju v hladnem vremenu.
- Na gradbišču morajo biti pred betoniranjem pripravljene vsi materiali in/ali oprema za zaščito betona, kakor tudi oprema za redno merjenje temperature.
- Na mestu vgrajevanja je treba z vseh površin, ki bodo pri vgrajevanju prišle v stik z betonom, tudi z jekla za ojačitev in vgrajenih elementov, odstraniti ves sneg in led. Betoniranje na zmrznjen ali od mraza poškodovan že zabetoniran element ni dovoljeno.
- Temeljna tla je treba odtajati do globine, ki jo mora določiti geomehanik. Temperatura temeljnih tal, na katera bo vgrajen beton, ne sme biti nižja od +3°C.
- Temperatura betona, v katerem bodo injecirani kabli, ne sme biti nižja od +5°C.
- Betonira naj se v času najvišjih dnevni temperatur.

### 3.2.3.5.7.5.3 Temperatura betona

#### 3.2.3.5.7.5.3.1 Temperatura pri vgrajevanju

- Najnižja dovoljena temperatura betona pri vgrajevanju in v času zaščite je v odvisnosti od najmanjše dimenzije prereza podana v Tabeli 3.6.13. Te temperature naj se ne preseže za več kot +10°C. Temperatura injekcijske zmesi ne sme nikoli biti nižja od +5°C.
- Pri masivnih betonih naj temperatura v sredini prereza nikoli ne presega 65°C, razlika do temperature na površini pa ne sme biti večja od +25°C.
- Temperaturo svežega betona je treba izmeriti za vsako na gradbišče dostavljeno količino, ko se beton dejansko vgrajuje. Temperaturo strjujočega betona je treba meriti najmanj enkrat dnevno na površini ali na stiku z opažem. Pri zahtevnejših objektih je treba meriti temperaturo tudi v jedru prereza, o tem odloča nadzornik.

#### 3.2.3.5.7.5.3.2 Temperatura ob koncu zaščite

- Padec temperature strjujočega betona ob koncu zaščite ne sme biti v 24 urah večji od vrednosti, navedenih v Tabeli 3.6.13.

Tabela 3.6.13: Dovoljene temperature betona v odvisnosti od dimenzij prereza

Najmanjša dimenzija prereza	Najnižja temperatura betona pri vgrajevanju	Največji dovoljeni padec temperature v 24. urah po odstranjeni zaščiti
manj kot 30 cm	11°C	20 st.C
od 30 do 90 cm	9°C	17 st.C
od 90 do 180 cm	7°C	12 st.C
več kot 180 cm	5°C	10 st.C

### 3.2.3.5.7.5.4 Trdnost betona

- Predno bo beton izpostavljen prvemu mrazu pri temperaturah pod 0°C, mora

njegova tlačna trdnost znašati najmanj 5 MPa.

Tabela 4.6.14: Minimalne tlačne trdnosti betona v odvisnosti od srednje dnevne temperature

Verjetna srednja dnevna temperatura po končani zaščiti	Odstotek (%) predpisane karakteristične tlačne trdnosti
nad 0°C	50
od 0°C do -5°C	65
od -5°C do -10°C	85
pod -10°C	95

- b) Trdnost betona pri odstranitvi vertikalnih opažev mora biti dovolj visoka, da ne pride do poškodb površine.
- c) Trdnost betona pri odstranjevanju podpor in morebitno potrebo po začasnih podporah mora določiti projektant konstrukcije. V nobenem primeru pa – odvisno od pričakovane temperature po odstranitvi zaščite – trdnost betona ne sme biti manjša od vrednosti v Tabeli 3.6.14.
- d) Trdnost je treba določiti na najmanj treh kalupnih preskušancih, ki so se hranili v enakih pogojih zaščite, kot vgrajeni beton. Dimenzije kalupnih preskušancev je prilagoditi dimenzijam konstrukcijskih elementov.

### 3.2.3.5.7.5.5 Betoniranje

#### 3.2.3.5.7.5.5.1 Priprava betona

- a) Frakcije agregata na deponiji v betonarni ne smejo vsebovati zmrznjenih grud.
- b) Začetna temperatura betona po zamešanju v betonarni mora biti višja od temperature pri vgrajevanju za predvideno ohladitev med transportom. Ta razlika pa naj znaša največ:
  - 2 st.C, če je zunanja temperatura višja od +1°C,
  - 5 st.C, če je zunanja temperatura od -1 do -10°C in
  - 8 st.C, če je zunanja temperatura od -10 do -15°C.
- c) Temperatura svežega betona v splošnem ne sme nikoli biti višja od +30°C, izjema so parjeni betoni.
- d) Potrebno začetno temperaturo je treba doseči s segrevanjem posameznih materialov za beton, pri čemer ne smejo biti presežene naslednje vrednosti temperatur:
  - vode 100 °C
  - agregata 65 °C
  - cementa 50 °C.
- e) Pred dodajanjem cementa sme znašati temperatura mešanice v mešalcu največ +40°C.
- f) V mešalnik ne smejo priti zmrznjene grude agregata, led ali sneg. Pesek naj se ne segreva s paro.
- g) Za pospešitev hidratacije je priporočljivo uporabiti hitreje strjujoče cemente, povečano količino cementa in/ali nižje v/c vrednosti. Pri betonih za prednapete in armirano betonske konstrukcije ni dovoljena uporaba pospešil, ki vsebujejo kloride.

#### 3.2.3.5.7.5.5.2 Transport in vgrajevanje

- a) Transport in vgrajevanje betona morata potekati brez nepotrebnih zastojev, kar

je treba zagotoviti s skrbno organizacijo dela.

#### 3.2.3.5.7.5.5.3 Nega in toplotna zaščita

- a) Z ustreznim postopkom nege je treba v strjujočem betonu zagotoviti potrebno količino vode, s toplotno zaščito pa potrebno toploto za normalni potek hidratacije.
- b) Ukrepe za preprečitev izsuševanja betona je treba podvzeti oziroma nadaljevati, če je v zaprtem prostoru ali na prostem po odstranitvi zaščite:
  - beton toplejši od +15°C, temperatura zraka pa znaša +10°C ali več,
  - temperatura zraka višja od +10°C, vlažnost pa nižja od 40%.
- c) Izsuševanje betona je treba obvezno preprečiti tudi, kadar se pokriti element ali zaprti prostor suho ogreva z grelniki na nafto ali plin in pri močnejšem vetru, ob istočasno visoki temperaturi betona.
- d) Za zaščito pred izsuševanjem in negovanje se lahko uporabi para, z vodo nasičeno prekritje, neprepustna folija, kemijski pobrizg ali voda. Nega z vodo je manj primerna, zlasti če obstaja nevarnost, da bi nasičeni beton po odstranitvi toplotne zaščite lahko zmrznil. Nego s paro ali vodo je treba končati vsaj 24 ur pred koncem zaščite in cementnemu betonu omogočiti, da se posuši, predno bo izpostavljen mrazu.
- e) Za toplotno zaščito vgrajenega betona so primerni naslednji načini:
  - prekritje prostih površin z izolacijskimi materiali, npr. s ploščami iz penjenega polistirena, poliuretanske pene, mineralne volne, celuloznih vlaken, slame ali tekstila,
  - prekritje celotnega elementa ali betoniranje v zaprtem prostoru,
  - toplotno izolirani opaži,
  - vodna para.
- f) Zaščita mladega betona v prehodnem obdobju je potrebna najmanj prvih 24 ur po betoniranju.
- g) V hladnem vremenu je treba beton zaščititi in negovati:
  - najmanj 3 dni, če se od elementa takrat ne zahteva določene trdnosti, pri čemer je treba upoštevati minimalne temperature in dovoljene padce temperature, navedene v Tabela 3.6.13, ali
  - dokler ni dosežena za konstrukcijsko varnost potrebna trdnost.

#### 3.2.3.6 Kakovost izvedbe

- a) Pravočasno pred pričetkom del mora izvajalec predložiti nadzorniku projekt betona z vsemi zahtevanimi podatki po teh tehničnih pogojih.

##### 3.2.3.6.1 Predhodna sestava

- a) Izvajalec mora skladno z določili standardov SIST EN 206 in SIST 1026 pred uporabo novega betona z začetnim preskusom določiti sestavo, ki izpolnjuje predpisane zahteve za sveži in strjeni beton. Proizvajalec lahko dokaže ustreznost specifikacije betona tudi na podlagi rezultatov prejšnjih preskusov ali dolgoročnih izkušenj.
- b) Količina zraka (mikropor) v betonu, ki je izpostavljen učinkom zmrzovanja in soli (XF4), določena po postopku, ki ga določa standard SIST EN 12350-7, mora ustrezati mejnim vrednostim v Tabeli 3.6.15.

Tabela 3.6.15: Količina zraka v betonu, ki je izpostavljen učinkom zmrzovanja in soli (XF4)



Največja frakcija v zmesi [mm]	Količina zraka [V.-%]
16/32	3 do 5
8/16	5 do 7
4/8	7 do 10

- c) Količina zraka (mikropor) v betonu lahko nadomešča ustrezno prostornino zrn, manjših od 0,25 mm.
- d) Poleg izjave o ustreznosti cementno betonske mešanice mora izvajalec predložiti nadzorniku tudi ustrezna dokazila o izvoru in primerni kakovosti vseh materialov, uporabljenih pri pripravi predhodne sestave.
- e) S predhodno sestavo mora izvajalec dokazati, da je s predvideno sestavo zmesi kamnitih zrn, cementom, vodo ter kemičnimi in drugimi dodatki mogoče doseči s temi tehničnimi pogoji zahtevano kakovost betona.
- f) Predno izvajalec ne pridobi soglasja nadzornika za predlagano sestavo betona, ne sme pričeti z vgrajevanjem.

#### 3.2.3.6.2 Zahtevane lastnosti

- a) Lastnosti vgrajenega betona morajo ustrezati določilom projektne dokumentacije. Preverjanje mora biti skladno z določili teh tehničnih pogojev ter tehničnih smernic za gradnjo.
- b) Za oceno istovetnosti trdnostne klase betona na mestu vgradnje je treba uporabiti naslednje kriterije:
- če je na voljo število rezultatov preskusov trdnosti  $n \leq 6$ , iz 2 - 4 ali 5 - 6 zaporedno vzetih vzorcev:

$$f_{cm} \geq f_{ck} + k_1 \quad [1]$$

$$f_{cmin} \geq f_{ck} - 4 \quad [2]$$

kjer je:

$k_1 = 3 \text{ N/mm}^2$  - pri številu 2 - 3 rezultatov,

$k_1 = 2 \text{ N/mm}^2$  - pri številu 5 - 6 rezultatov,

$f_{cm}$  - aritmetična sredina v  $\text{N/mm}^2$ ,

$f_{ck}$  - karakteristična trdnost v  $\text{N/mm}^2$ ,

$f_{cmin}$  - najmanjša vrednost zaporednih rezultatov (partije) preskusov v  $\text{N/mm}^2$ .

- če je število rezultatov preskusov  $6 < n < 35$  in je standardni odklon  $\sigma$  poznan in določen iz večjega števila rezultatov prejšnjih preskusov ( $n_0 \geq 35$ ), ki pa hkrati  $\sigma$  ne sme biti manjši od  $\sigma = 4 \text{ N/mm}^2$ , potem je možno podati oceno:

$$f_{cm} \geq f_{ck} + (1,65 - 2,58/n^{1/2}) \sigma \quad [3]$$

$$f_{cmin} \geq f_{ck} - 4 \quad [4]$$

kjer je:

$\sigma$  - standardni odklon v  $\text{N/mm}^2$

Standardni odklon je določen iz vsaj 35 zaporednih rezultatov preskusov, ki so bili dobljeni v treh mesecih, pred začetkom proizvodnje (za katero bo ustrezno preverjena). Ta vrednost se obravnava kot ocenjena vrednost za vse rezultate preskusov.

$$\sigma = ((\sum f_{cm} - f_{ci})^2 / (n-1))^{1/2} \quad [5]$$

$f_{ci}$  - posamezna vrednost preskusa v  $\text{N/mm}^2$

$f_{cm}$  - aritmetična sredina za »n« vzorcev v N/mm<sup>2</sup>

n - število vzorcev

- če je število rezultatov preskusov  $n \geq 35$  in je standardni odklon ocenjen na podlagi prejšnjih rezultatov:

potem je možno podati oceno po enačbah [3] in [4], pod pogojem da  $\sigma$  znaša :

za vse premostitvene objekte z razponom  $> 10$  m :  $\sigma \geq 5$  N/mm<sup>2</sup>

za ostale premostitvene objekte z razponom  $\leq 10$  m :  $\sigma \geq 3$  N/mm<sup>2</sup>

- c) V kolikor je izračunana  $\sigma$  manjša od navedenih vrednosti, potem je treba privzeti najmanjšo možno  $\sigma$ , upoštevajoč zahtevano klasifikacijo po zahtevnosti objektov in številu rezultatov.
- d) Kemijski dodatki betonu smejo spremeniti lastnosti samo v mejah, ki so določene v projektni dokumentaciji ali ustreznih tehničnih predpisih.
- e) Če v projektni dokumentaciji ni drugače določeno, sme znašati vrednost količnika voda/cement pri mešanici svežega betona, ojačenega z jeklenimi žicami in palicami, največ 0,65.
- f) Konsistenca svežega betona ni določena, vendar pa mora biti takšna, da je z razpoložljivimi transportnimi in vgrajevalnimi sredstvi mogoče doseči zahtevane lastnosti vgrajenega svežega in strdelega betona.

#### 3.2.3.6.3 Dokazna proizvodnja in vgrajevanje

- a) Izvajalec mora preveriti in dokazati sestavo mešanice betona v proizvodnji na ustreznem proizvodnem obratu, prevoz na gradbišče in vgrajevanje, ko mu je to odobril nadzornik.
- b) Mesto dokaznega vgrajevanja odobri nadzornik praviloma na pogodbenem objektu, potem ko je preveril ustreznost pripravljenega opaža oziroma planuma podlage in postavljenega jekla za ojačitev.
- c) Pri dokazni proizvodnji in vgrajevanju je treba s preskusi, ki jih mora po naročilu izvajalca izvršiti notranja kontrola izvajalca,
  - ugotoviti ustreznost deponij in proizvodnega obrata za proizvodnjo mešanic svežega betona, ustreznost načina prevoza in opreme za vgrajevanje ter vgrajevanja, vse v smislu zahtev po teh tehničnih pogojih,
  - odvzeti na mestu vgrajevanja vzorec mešanice za preskuse značilnosti svežega in strdelega betona,
  - ugotoviti ustreznost obdelave površine vidnega betona,
  - ugotoviti izvedbo stikov,
  - ugotoviti zaščito površine betona,
  - ugotoviti ravnost in višino betona,
  - ugotoviti zlepljenost betona.
- d) Če je izvajalec v preteklem letu v podobnih pogojih že gradil s podobnimi sestavami mešanic betona, je mogoče rezultate izvedene sestave privzeti kot dokazno proizvodnjo in vgrajevanje. O tem odloči nadzornik.

#### 3.2.3.6.4 Redna proizvodnja in vgrajevanje

- a) Nadzornik lahko odobri izvajalcu izvedbo del šele na podlagi rezultatov dokaznega vgrajevanja. Soglasje za izvedbo vključuje tudi pogoje za značilnosti mešanic betona in pogoje za izvajanje notranje kontrole kakovosti, predvidene s temi tehničnimi pogoji.

- b) Soglasje za vgrajevanje mešanic svežega betona mora vsebovati tudi podrobne zahteve za morebitno dodatno pripravo površine opaža ali podložne plasti v smislu točke 3.2.3.5.3 teh tehničnih pogojev.
- c) Če nastane pri proizvodnji ali vgrajevanju mešanice svežega betona kakršnakoli sprememba, mora izvajalec v pisni obliki predložiti predlog spremembe nadzorniku. Uveljavi jo lahko šele po prejemu soglasja.

### 3.2.3.7 Preverjanje kakovosti izvedbe

#### 3.2.3.7.1 Izvedbeni razredi

- a) Nadzor in kontrola del morata zagotoviti, da bo betoniranje potekalo točno v skladu z izvedbeno specifikacijo za beton.
- b) V tej zvezi pomeni kontrola preverjanje skladnosti lastnosti vgrajenih betonov, ki se nameravajo uporabiti, kakor tudi kontrolo izvajanja del.
- c) Zahteve za vodenje kakovosti so predpisane z enim od naslednjih treh razredov tako, da zahtevana strogost narašča od 1. do 3. razreda:
- 1. izvedbeni razred,
  - 2. izvedbeni razred,
  - 3. izvedbeni razred.
- d) Izvedbeni razred (Tabela 3.6.16) se lahko nanaša na celotno konstrukcijo, na sestavne dele konstrukcije ali na določene betone/tehnologije, uporabljene pri izvajanju del. Izvedbeni razred, ki ga je treba uporabljati, mora biti določen v izvedbeni specifikaciji projekta konstrukcije.

Tabela 3.6.16: Priporočilo za določitev izvedbenega razreda po SIST 1026:2016

Merilo za določitev izvedbenega razreda	1. izvedbeni razred	2. izvedbeni razred	3. izvedbeni razred
Vrsta konstrukcij	Najbolj enostavni objekti prometne infrastrukture	Mostovi z razponom do 15 m Enostavni objekti prometne infrastrukture	Mostovi z razponom nad 15 m Zahtevni objekti prometne infrastrukture
Konstrukcijski element	Nosilci in plošče z razponom do 10 m Običajne stene in stebri Enostavni pasovni in točkovni temelji	Nosilci in plošče z razponom nad 10 m Vitke stene in stebri Zahtevnejši plitvi in globoki temelji Oboki in loki z razponom do 10 m Enostavni prednapeti elementi	Zelo zahtevni plitvi in globoki temelji Loki z razponom nad 10 m Prednapeti elementi
Tehnologija gradnje	Betoniranje na objektu	Betoniranje na objektu Gradnja z vnaprej izdelanimi	Betoniranje na objektu Gradnja z vnaprej izdelanimi proizvodi

Merilo za določitev izvedbenega razreda	1. izvedbeni razred	2. izvedbeni razred	3. izvedbeni razred
		proizvodi in elementi	in elementi s posebnimi tolerancami
Trdnostni razred betona	Do vključno C25/30	Vsi	Vsi
Stopnja izpostavljenosti	X0, XC1, XC2 (XF1, XA1, XM1)	Vse	Vse
Armiranje	Običajno jeklo	Običajno jeklo in jeklo za prednapenjanje	Običajno jeklo in jeklo za prednapenjanje

### 3.2.3.7.2 Notranja kontrola kakovosti

- Obseg preskusov v sklopu notranje kontrole kakovosti pri vgrajevanju betona mora izvajalec del predložiti nadzorniku v potrditev skladno z določili teh tehničnih pogojev in minimalnega obsega notranje kontrole po tabeli 3.6.17.
- V primeru, da nadzornik pri preskusih notranje kontrole kakovosti ugotovi večja odstopanja rezultatov od predhodnih tehnoloških preskusov, lahko obseg minimalnih notranjih preskusov še naknadno poveča. V primeru enovitih rezultatov pa lahko nadzornik obseg preskusov tudi zmanjša.
- Sporazumno z nadzornikom se lahko kakovost vgrajenega betona določi tudi po drugih priznanih postopkih. V tem primeru morajo biti sporazumno z nadzornikom navedena tudi merila za kakovost vgrajevanja ter način in obseg preskusov.
- Poleg preskusov mora Izvajalec del opraviti še ostalo kontrolo po SIST EN 13670 z nacionalnim dodatkom (samokontrola). Pregled nalog kontrole kakovosti je podan v Tabeli 3.6.18.

Tabela 3.6.17: Minimalni obseg preskusov v sklopu notranje kontrole kakovosti pri vgrajevanju betona (kontrola istovetnosti)

Lastnost betona	Pogostost preskusov	Opomba	Postopek za preskus
Sveži beton			
- temperatura svežega betona			SIST EN 12350-1
- konsistenca	na 20 m <sup>3</sup>	v primeru dvoma o ustreznosti vsaka mešanica, v primeru zimskih in poletnih razmer na vsaki 2 uri	SIST EN 12350-2 do 5
- vsebnosti mikropor: notranja odpornost betona proti zmrzovanju in tajanju	na 20 m <sup>3</sup>		SIST EN 12350-7
- vsebnosti			SIST EN

mikropor:površinska odpornost betona proti zmrzovanju in tajanju	na 5 m3	vsaka dobavljena količina	12350-7
Strdeli beton			
- tlačna trdnost	na 100 m3	1x dnevno, najmanj 3 preskušanci za vsako partijo betona, oz. po posebnem določilu za vsak segment, kampado, odsek ali konstr. element	SIST EN 12390-3
- odpornost proti prodoru vode	na 500 m3	najmanj 3 preskusi za betone, vgrajene v objekte istega izvajalca na določenem odseku in dobavljene iz iste betonarne	SIST EN 12390-8
- notranja odpornost proti zmrzovanju in tajanju	na 2000 m3		SIST 1026, dod.2
- površinska odpornost proti zmrzovanju in tajanju	na 1000 m3	najmanj 3 preskusi za betone, vgrajene v objekte istega izvajalca na določenem odseku in dobavljene iz iste betonarne	SIST 1026, dod.3
- linearne deformacije (90 dni)	enkrat	betoni za prednapete	SIST EN 12390-16
- tečenje	na	prekladne konstrukcije in zidove dolžine nad 100 m	SIST EN 12390-17
- statični modul elastičnosti	objekt		SIST EN 12390-13

Tabela 3.6.18: Vrsta kontrole in dokumentacija

Postavka/predmet	1. izvedbeni razred	2. izvedbeni razred	3. izvedbeni razred
Vrsta kontrole	Vizualna kontrola in naključne meritve	Vizualna kontrola in sistematične ter redne meritve važnejših del	Vizualna kontrola. Detajlna kontrola vseh del, ki so pomembna za nosilnost in trajnost konstrukcije
Stranka, ki izvaja kontrolno	Samokontrola	Samokontrola Kontrola v skladu s postopki graditelja Možne dodatne zahteve iz	Samokontrola Kontrola v skladu s postopki graditelja Dodatne zahteve iz izvedbene

		izvedbene specifikacije	specifikacije za gradnjo objekta
Obseg	Vsa dela	Poleg samokontrole se mora izvajati sistematična in redna kontrola del	Poleg samokontrole se mora izvajati sistematična in redna kontrola del
Poročilo o kontroli	Ni zahtevano	Zahtevano	
Geometrija zgrajenega stanja	Ni zahtevano	V skladu z izvedbeno specifikacijo	

### 3.2.3.7.3 Zunanja kontrola kakovosti

- a) Obseg preskusov v sklopu v sklopu zunanje kontrole kakovosti, ki jih za naročnika izvaja pooblaščen inštitucija, je praviloma v razmerju 1:4 s preskusi notranje kontrole kakovosti. Mesta za odvzem vzorcev mešanic betona ter merilna mesta za preskuse notranje in zunanje kontrole kakovosti morajo biti določena po naključnem izboru. Zunanja kontrola je obvezna za 2. in 3. izvedbeni razred.

### 3.2.3.7.4 Naknadno dokazovanje tlačne trdnosti betona

- a) Postopek je namenjen dokazovanju tlačne trdnosti betona, ko zaradi kateregakoli vzroka vzorci za določanje trdnosti niso bili odvzeti, ali so rezultati preskusov na odvzetih kalupnih vzorcih negativni.
- b) Naknadno dokazovanje na vzorcih, odvzetih iz konstrukcije, se izvaja skladno z določili standarda SIST EN 13791.

### 3.2.3.7.5 Naknadno dokazovanje prodora vode pod pritiskom v beton

- a) Postopek je namenjen dokazovanju odpornosti betona proti prodoru vode pod pritiskom, ko zaradi kateregakoli vzroka vzorci za določanje odpornosti niso bili odvzeti, ali so rezultati preskusov na odvzetih vzorcih negativni.
- b) Naknadno dokazovanje odpornosti betona proti prodoru vode na vzorcih, odvzetih iz konstrukcije, se izvaja skladno z določili standarda SIST EN 12390-8, in SIST 1026. Testni vzorec sestavljajo 3 valji premera 150 mm in dolžine 150 mm.
- c) Dovoljen prodor vode pod pritiskom je po Tabeli 3.6.19 ter SIST 1026.

Tabela 3.6.19: Dovoljene vrednosti prodora vode s preskusom po SIST EN 12390-8.

Stopnja odpornosti proti prodoru vode	Povprečna vrednost (mm)	Največja dovoljena vrednost (mm)
PV-I	50	65
PV-II	30	40
PV-III	20	25

### 3.2.3.7.6 Naknadno dokazovanje odpornosti površine betona proti zmrzovanju in tajanju

- Postopek je namenjen dokazovanju odpornosti površine betona proti zmrzovanju in tajanju, ko zaradi kateregakoli vzroka vzorci za določanje odpornosti niso bili odvzeti, ali so rezultati preskusov na odvzetih vzorcih negativni.
- Naknadno dokazovanje odpornosti površine betona proti zmrzovanju in tajanju na vzorcih, odvzetih iz konstrukcije, se izvaja skladno z določili standarda SIST 1026, Dodatek NE, za preskus s soljo. Testni vzorec sestavljajo 3 valji premera 150 mm in dolžine 100 mm.
- Na vzorcih je treba vsakih 5 ciklov zmrzovanja/tajanja (do zahtevanega števila) meriti izgubo mase.
- Dovoljena izguba mase je po Tabeli 3.6.20 in SIST 1026.

Tabela 3.6.20: Merila za ocenjevanje odpornosti površine betona proti zmrzovanju-tajanju s soljo (OPZT-S) (količina odluščenega materiala v mg/mm<sup>2</sup>) – osnove iz SIST 1026:2016

Stopnja XF		Osnovne mejne vrednosti po 10 ali 25 ciklih	Dovoljeno preseganje osnovnih mejnih vrednosti	Največje dovoljene mejne vrednosti po 20 ali 50 ciklih
XF4 ,XF2 (OPZT-S)	Povprečje	0,20	0,35	0,40
	Posamezna vrednost	0,25	0,40	0,50

### 3.2.3.7.7 Naknadno dokazovanje notranje odpornosti betona proti zmrzovanju in tajanju

- Postopek je namenjen dokazovanju notranje odpornosti betona proti zmrzovanju in tajanju, ko zaradi kateregakoli vzroka vzorci za določanje odpornosti niso bili odvzeti, ali so rezultati preskusov na odvzetih vzorcih negativni.
- Naknadno dokazovanje notranje odpornosti betona proti zmrzovanju in tajanju na vzorcih, odvzetih iz konstrukcije, se izvaja skladno z določili standarda SIST 1026, Dodatek ND. Testni vzorec sestavljajo 3 valji premera 100 mm in dolžine 300 mm.
- Na vzorcih je treba vsakih 25 ciklov zmrzovanja/tajanja (do zahtevanega števila:, za XF3 pa 150 ciklov) meriti dinamični modul elastičnosti in primerjati z osnovno meritvijo, ki se izvaja na z vlago nasičenih vzorcih.
- Dovoljen padec modula elastičnosti je 25 %.
- Če je padec modula elastičnosti manjši ali enak 25 % (povprečje treh vzorcev), je beton mogoče ovrednotiti kot notranje odporen na vplive zmrzovanja in tajanja.

## 3.2.3.8 Merjenje in prevzem del

### 3.2.3.8.1 Merjenje del

- Izvršena dela je treba meriti skladno s splošnimi tehničnimi pogoji in tehničnimi specifikacijami za gradnjo in izračunati v kubičnih metrih.
- Vse količine je treba izmeriti po dejansko izvršenem obsegu in vrsti del, ki so bila

izvršena v okviru izmer v projektni dokumentaciji.

### 3.2.3.8.2 Prezem del

- a) Vgrajeni beton mora prevzeti nadzornik po zahtevah za kakovost v teh tehničnih pogojih in skladno s splošnimi tehničnimi pogoji in tehničnimi specifikacijami za gradnjo. Vse ugotovljene pomanjkljivosti po teh zahtevah mora izvajalec popraviti, predno nadaljuje z deli, drugače se mu obračunajo odbitki za neustrezno kakovost izvršenih del.

### 3.2.3.9 Obračun del

#### 3.2.3.9.1 Splošno

- a) Izvršena dela je treba obračunati skladno s splošnimi tehničnimi pogoji.  
b) Količine, določene po točki 3.2.3.8.1 in prevzete po točki 3.2.3.8.2, je treba obračunati po pogodbeni enotni ceni.  
c) V pogodbeni enotni ceni morajo biti zajete vse storitve, potrebne za popolno dovršitev del. Izvajalec nima pravice zahtevati naknadnega doplačila.

#### 3.2.3.9.2 Odbitki zaradi neustrezne kakovosti betona

##### 3.2.3.9.2.1 Kakovost materialov

- a) Zaradi pogojene ustrezne kakovosti materialov za beton pri obračunu del za kakovost materialov ni odbitkov.  
b) Če izvajalec vgradi material, ki ne ustreza zahtevi v točki 3.2.3.4 teh tehničnih pogojev, odloči o načinu obračuna nadzornik.

##### 3.2.3.9.2.2 Kakovost izvedbe

- a) Vgrajeni beton je treba obračunati:  
- v izmeri, določeni skladno s splošnimi tehničnimi pogoji in tehničnimi specifikacijami za gradnjo in  
- po pogodbeni enotni ceni.  
b) V primeru pomanjkljive kakovosti vgrajenega betona lahko naročnik uveljavi finančne odbitke.  
c) Za oceno neustrezne kakovosti izvedenih del in izračun odbitkov je treba upoštevati naslednje osnove:

##### 3.2.3.9.2.3 Nedoseganje tlačne trdnosti

- a) Izračun finančnih odbitkov po enačbi:

$$FO = \frac{O}{100} \cdot K \cdot C \cdot PD \quad (\text{EUR})$$

kjer pomeni:

O - odstopanje od mejne vrednosti, določeno po enačbi:

$$O = \frac{f_{ck} - f_{ckd}}{f_{ck}} \cdot 100 \quad (\%)$$

f<sub>ck</sub> - predpisana (karakteristična) tlačna trdnost (N/mm<sup>2</sup>)

f<sub>ckd</sub> - dosežena (ugotovljena) karakteristična tlačna trdnost (N/mm<sup>2</sup>)

K - količnik vpliva na uporabnost = 3

C - pogodbeni enotna cena (EUR/m<sup>3</sup>)

PD - obseg pomanjkljivo izvedenega dela (m<sup>3</sup>).

- b) Določitev finančnega odbitka za vsak posamezni neustrezen rezultat preskusa



tlačne trdnosti betona mora temeljiti na osnovi zahtevanih (mejnih) vrednosti in določenih skrajnih mejnih vrednosti  $f_{cksm}$ .

Primer:

$$f_{ck} = 37,0 \text{ N/mm}^2$$

$$f_{cksm} = 33,3 \text{ N/mm}^2$$

$$K = 3$$

$$C = 100 \text{ EUR/m}^3$$

$$PD1 = 600 \text{ m}^3: f_{ckd} = 35,2 \text{ N/mm}^2$$

$$PD2 = 2600 \text{ m}^3: f_{ckd} = 35,5 \text{ N/mm}^2$$

$$FO1 = \frac{37,0 - 35,2}{37,0} \cdot 3 \cdot 100 \cdot 600 = 8.756,76 \text{ EUR}$$

$$FO2 = \frac{37,0 - 35,5}{37,0} \cdot 3 \cdot 100 \cdot 2.600 = 31.621,62 \text{ EUR}$$

$$\sum FO = 40.378,38 \text{ EUR}$$

### 3.2.3.9.2.4 Nedoseganje notranje odpornosti proti zmrzovanju/tajanju

a) Izračun finančnih odbitkov po enačbi:

$$FO = \frac{O}{100} \cdot K \cdot C \cdot PD \text{ (EUR)}$$

kjer pomeni:

O - odstopanje od mejne vrednosti, določeno po enačbi:

$$O = \frac{0,75 - ZO_d}{0,75} \cdot 100 \text{ (%)}$$

pri čemer znaša skrajna mejna vrednost:  $ZO_{sm} = 0,65$

$ZO_d$  - dejansko doseženi količnik med Edin betonskih preskušancev, ki so bili izpostavljeni zahtevanemu številu ciklov in Edin betonskih preskušancev, ki niso bili izpostavljeni ciklom zmrzovanja/tajanja

K - količnik vpliva na uporabnost = 1

C - pogodbeno enotna cena (EUR/m<sup>3</sup>)

PD - obseg pomanjkljivo izvedenega dela (m<sup>3</sup>)

Primer:

$$ZO_d = 0,70$$

$$K = 1$$

$$C = 100 \text{ EUR/m}^3$$

$$PD = 150 \text{ m}^3$$

$$FO = \frac{0,75 - 0,70}{0,75} \cdot 1 \cdot 100 \cdot 150 = 1.000,00 \text{ EUR}$$

### 3.2.3.9.2.5 Nedoseganje odpornosti površine proti zmrzovanju/tajanju

a) Izračun finančnih odbitkov po enačbi:

$$FO = \frac{O}{100} \cdot K \cdot C \cdot PD \text{ (EUR)}$$

kjer pomeni:

O - odstopanje od mejne vrednosti, določeno po enačbi:

$$O = \frac{m_d - m_m}{m_m} \cdot 100 \quad (\%)$$

msm - skrajna mejna vrednost = 0,40 mg/mm<sup>2</sup> za XF4 oz 0,50 mg/mm<sup>2</sup> za XF2  
mm - dovoljena vrednost izgube mase pri zahtevanih ciklih preskusa = 0,20 mg/mm<sup>2</sup>

za XF4 oz. 0,25 mg/mm<sup>2</sup> za XF2

md - dosežena (ugotovljena) vrednost izgube mase betona pri zahtevanih ciklih (mg/mm<sup>2</sup>)

K - količnik vpliva na uporabnost = 0,3

C - pogodbena enotna cena (EUR/m<sup>3</sup>)

PD - obseg pomanjkljivo izvedenega dela (m<sup>3</sup>)

Pri vsaki prekoračitvi md > mm je potrebno izvesti zaščito površine betona.

Primer: za stopnjo izpostavljenosti XF4

md = 0,30 mg/mm<sup>2</sup>

mm = 0,20 mg/mm<sup>2</sup>

K = 0,3

C = 100 EUR/m<sup>3</sup>

PD = 2000 m<sup>3</sup>

$$FO = \frac{0,30 - 0,20}{0,2} \cdot 0,3 \cdot 100 \cdot 2000 = 30.000,00 \quad \text{EUR}$$

### 3.2.3.9.2.6 Nedoseganje odpornosti proti prodoru vode (stopnje PV)

a) Izračun finančnih odbitkov po enačbi:

$$FO = \frac{O}{100} \cdot K \cdot C \cdot PD \quad (\text{EUR})$$

kjer pomeni:

O - odstopanje od mejne vrednosti, določeno po enačbi:

$$O = \frac{e_{m.d} - e_{m.m}}{e_{m.m}} \cdot 100 \quad (\%)$$

em.sm - skrajna mejna vrednost povprečne globine prodora vode po SIST 1026:2016 za PV I 65 mm, za PV II 40 mm in PV III 25 mm

em.m - dovoljena vrednost povprečne globine prodora vode (mm)

em.d - dosežena (ugotovljena) vrednost povprečne globine prodora vode (mm)

K - količnik vpliva na uporabnost = 0,3

C - pogodbena enotna cena (EUR/m<sup>3</sup>)

PD - obseg pomanjkljivo izvedenega dela (m<sup>3</sup>)

Pri vsaki prekoračitvi em.d > em.m je potrebno izvesti zaščito površine betona.

Primer: za stopnjo izpostavljenosti PV-II

em.d = 40 mm

em.m = 30 mm

K = 0,3

C = 100 EUR/m<sup>3</sup>

PD = 1500 m<sup>3</sup>

$$FO = \frac{40 - 30}{30} \cdot 0,3 \cdot 100 \cdot 1500 = 15.000,00 \quad \text{EUR}$$

## 3.2.3.9.2.7 Nedoseganje debeline zaščitnega sloja

Izračun finančnih odbitkov po enačbi:

$$FO = f \cdot C \cdot PD \text{ (EUR)}$$

kjer pomeni:

f - količnik odbitka v odvisnosti od O

$$O = \frac{h_n - h_{dop} - h_d}{h_n} \cdot 100 \text{ (%)}$$

h<sub>n</sub> - načrtovana debelina zaščitnega sloja (mm)

h<sub>dop</sub> - dopustno odstopanje debeline = 5 mm

h<sub>d</sub> - dosežena (ugotovljena) debelina zaščitnega sloja (mm)

Vrednost količnika odbitka f je treba določiti na osnovi Tabela 3.6.21.

Tabela 3.6.21: Količniki odbitka v odvisnosti odstopanja debeline zaščitnega sloja od načrtovane

O (%)	0,5	1	2	3	4	5	6	7	8	9	10
F	0,03	0,05	0,10	0,15	0,19	0,23	0,27	0,31	0,35	0,39	0,42

b) Finančni odbitek je treba določiti za vsak posamezni neustrezn rezultat debeline zaščitnega sloja na osnovi določenih mejnih vrednosti.

Primer:

h<sub>n</sub> = 50 mm

h<sub>d</sub> = 40 mm

C = 100 EUR/m<sup>3</sup>

PD = 110 m<sup>3</sup>

$$O = \frac{50 - 5 - 40}{50} \cdot 100 = 10\%$$

f = 0,42 (iz preglednice 5.23)

$$FO = 0,42 \cdot 100 \cdot 110 = 4.620,00 \text{ EUR}$$

## 3.2.3.9.3 Nedoseganje zahtev za vidne betone

## 3.2.3.9.3.1 Zahteve za vidni beton

Za oceno neustrezne kakovosti vidnega betona se upošteva zahteve glede na ravnost in površinsko poroznost.

Pri merjenju ravnosti so dovoljena naslednja odstopanja:

- pod merilno letvo dolžine 4 m je dovoljeno odstopanje OD<sub>m</sub> = 20 mm
- pod merilno letvo dolžine 2,5 m je dovoljeno odstopanje OD<sub>m</sub> = 16 mm

Pri ugotavljanju površinske poroznosti se upoštevajo samo pore s premerom ≥ 1 mm in ≤ 15 mm. Dovoljeni odstotek površine teh por (na merjeni površini ≥ 50 x 50 cm) znaša 0,9%.

## 3.2.3.9.3.2 Izračun odbitkov

Izračun finančnih odbitkov po enačbi:

$$FO = \left( \frac{O_R}{100} \cdot K_R \cdot PD_R + \frac{O_{PP}}{100} \cdot K_{PP} \cdot PD_{PP} \right) \cdot C \text{ (EUR)}$$

kjer pomeni:

OR - odstopanje od mejne vrednosti, določeno po enačbi:

$$O_R = \frac{OD_d - OD_m}{OD_m} \cdot 100 \quad (\%)$$

ODsm - skrajna mejna vrednost = ODm + 4 mm

ODm - dovoljena vrednost odstopanja ravnine glede na dolžino merilne letve (mm)

ODd - dosežena (ugotovljena) vrednost odstopanja (mm)

KR - količnik vpliva ravnosti na uporabnost = 0,1

C - pogodbeni enotna cena (EUR/m<sup>2</sup>)

PDR - obseg pomanjkljivo izvedenega dela – ravnost (m<sup>2</sup>)

OPP - odstopanje od mejne vrednosti, določene po enačbi:

$$O_{PP} = \frac{PP_d - 0,3}{0,3} \cdot 100 \quad (\%)$$

PPsm - skrajna mejna vrednost odstotka površine por  
(na merjeni površini ≥ 50 x 50 cm) = 1,4 %

PPd - dosežena (ugotovljena) vrednost odstotka površine por  
(na merjeni površini ≥ 50 x 50 cm) (%)

KPP - količnik vpliva površine por na uporabnost = 0,3

C - pogodbeni enotna cena (EUR/m<sup>2</sup>)

PDPP - obseg pomanjkljivo izvedenega dela – površina por (m<sup>2</sup>)

Primer:

ODd = 22 mm

ODm = 20 mm

KR = 0,1

PDR = 750 m<sup>2</sup>

PPd = 0,95 %

PPm = 0,90 %

KPP = 0,3

PDPP = 1200 m<sup>2</sup>

C = 30 EUR/m<sup>2</sup>

$$FO = \left( \frac{22 - 20}{20} \cdot 0,1 \cdot 750 + \frac{0,95 - 0,90}{0,90} \cdot 0,3 \cdot 1200 \right) \cdot 30 = 825,00 \quad \text{EUR}$$

### 3.2.4 Ključavničarska dela

Tehnični pogoji za ključavničarska dela obravnavajo samo dela s kovinami, potrebna za ureditev posameznih podrobnosti na objektih.

Ključavničarska dela morajo biti izvedena v izmerah in na način, podrobno določen v projektni dokumentaciji, in v skladu s temi tehničnimi pogoji ter tehničnimi specifikacijami za gradnjo.

#### 3.2.4.1 Opis

Ključavničarska dela obsegajo dobavo vseh potrebnih materialov, izdelavo ustreznih sestavnih delov objektov in njihovo pripravo za vgraditev po zahtevah v projektni dokumentaciji.

Osnovna ključavničarska dela pri gradnji objektov so izdelava kovinskih:

- zaščitnih ograj in oprijemal,

- lestev in vzpenjalnih klinov,
- stropnih in podnih konstrukcij, rešetk,
- trajnih ležišč in dilatacij za premostitvene objekte.

Način izdelave posameznega dela objekta mora biti podrobno določen v projektni dokumentaciji, prav tako tudi način priprave za vgraditev.

Zaščitne ograje in oprijemala na hodnikih so lahko:

- iz cevi z okroglim ali pravokotnim prerezom ter
- z navpičnimi ali vodoravnimi polnili, izjemoma pa tudi zaprte.

Lestve in vzpenjalni klini so:

- iz cevi z okroglim ali pravokotnim prerezom,
- iz palic ter
- z varovalnimi obroči iz jeklenih trakov.

Stropne in podne konstrukcije, rešetke so:

- iz profilov ali kotnikov.
- iz kotnikov.

Obrobe oziroma zaključni profili (s sidri in ojačitvami) so lahko iz ustreznih L, T ali polovičnih I profilov ali ploščatega železa.

Ležišča so:

- elastomerna deformabilna, z vodili ali omejevalnimi mehanizmi,
- sferna-kalotna.
- lončna ležišča praviloma niso primerna za železniške premostitvene objekte. Če pa so s projektom konstrukcije predpisana, potem je treba upoštevati posebne pogoje za notranja tesnila.

Dilatacije so:

- elastomerne, enojne dilatacije z jeklenim sidrnim delom,
- elastomerne, dvojne dilatacije z jeklenim sidrnim delom,
- posebne, jeklene kompenzacijske-drsne za večje pomike.

#### 3.2.4.2 Osnovni materiali

- a) Osnovni materiali za ključavničarska dela so predvsem ustrezna jekla. Vrsta le-teh mora biti prilagojena namenu uporabe. Enako mora biti prilagojena namenu uporabe tudi vrsta drugih kovinskih osnovnih materialov, ki bodo uporabljeni za določena ključavničarska dela (npr. aluminij za izdelavo zaščitnih ograd), in umetnih snovi, ki bodo uporabljene skupaj s kovinskimi osnovnimi materiali.
- b) Za konstrukcije, za katere je potrebno izdelati delavniške načrte in je bil izdelan statični račun, mora statik pregledati delavniške načrte. Vsi ključavničarski izdelki se izdelajo po detajlnih načrtih projektanta.

#### 3.2.4.3 Kakovost materialov

- a) Kakovost vseh materialov za ključavničarska dela, ki bodo uporabljeni za izdelavo posameznih delov za objekte prometne infrastrukture, mora biti v skladu z veljavnimi določili ustreznih predpisov in v celoti ustrezati zahtevam v projektni dokumentaciji ter namenu uporabe.
- b) Za ključavničarska dela je treba uporabiti konstrukcijska jekla z ustrezno žilavostjo in dobro varivostjo. Takšna so predvsem jekla, skladna s SIST EN 10025.
- c) Vsi vijaki, potrebni pri posameznih delih za ureditev podrobnosti na objektih,

- morajo biti iz nerjavečega jekla.
- d) Za sprostitev zaostalih napetosti pri varjenju je treba izvršiti pri vseh delih, kjer je bil obseg varjenja večji, napetostno izžarenje.
  - e) Če so v projektni dokumentaciji navedeni samo pogoji, ki jim bodo materiali (jeklo, aluminij, umetne snovi) v posameznih delih objekta izpostavljeni, mora izvajalec predložiti nadzorniku seznam vseh materialov, ki jih namerava uporabiti, in ustrezna dokazila po SIST EN 10025, da so ustrezni za predvideni namen. Ta dokazila morajo biti izdana od pooblaščenice inštitucije.

#### 3.2.4.4 Način izvedbe

- a) Izdelava posameznih delov za ureditev podrobnosti na objektih mora biti v celoti usklajena z določili po projektni dokumentaciji. Enako mora biti usklajena tudi potrebna dodatna priprava teh delov za vgraditev v objekt.
- b) Vsa potrebna dodatna gradbena dela pri vgrajevanju, ki presegajo ključavničarska dela, mora izvršiti izvajalec objekta, če so usklajena z njegovim načrtom napredovanja del, ki ga je potrdil nadzornik.
- c) Če izvajalec želi izvršiti ključavničarska dela drugače, kot je predvideno v projektni dokumentaciji, mora dokazati, da je takšen način izvedbe ustrezen in pridobiti za to soglasje nadzornika. Dokler tega soglasja nima, izvajalec ne sme izvajati ključavničarskih del drugače, kot to določa projektna dokumentacija.
- d) Če je v projektni dokumentaciji predvidena posebna zaščita uporabljenih kovin pred vplivi okolja (korozijo), mora biti način zaščite podrobno opisan.
- e) Ležišča. Pri izboru posameznih vrst ležišč po EN 1337 za železniške premostitvene objekte je potrebno upoštevati sledeče:
  - Izbira ležišč za železniške mostove mora upoštevati načela RAMS (zanesljivost, razpoložljivost, vzdržljivost in varnost) v skladu z EN 50126.
  - Zaradi posebnih zahtev železniških mostov in resnih posledic, ki jih lahko povzroči zamenjava ležišč, je treba upoštevati naslednje točke v specifikacijah in ovrednotenju železniških mostov in ležišč:
    - vse obremenitve nosijo ležišča, pri čemer se celotna obremenitev reflektira s tirnic (brez plavajočih ležišč),
    - najpomembnejši je oblikovanje dolgega življenjskega cikla,
    - dokazati je, da je drsni material sposoben prenesti pomike, ki se pojavijo med življenjsko dobo konstrukcije zaradi prometne obremenitve, t. j. do 50000 m; v takem primeru npr. drsni material, ki je preizkušen za 10000 m, ga je potrebno v življenjski dobi konstrukcije zamenjati 4-krat, kar je neugodno, zato je izbrati trajnejši drsni material,
    - rotacijska zmogljivost katerega koli ležišča mora biti večja od 0,3% za prometno obtežbo in 1,3% v celoti (dodatne obtežbe kot lastna, reologija, temperatura,..)
    - v primeru lončnih ležišč z notranjim tesnilom, mora le-to preverjeno imeti preskus min. za 2000 metrov skupne poti, zaradi rotacij,
    - učinki obrabe ne smejo povzročiti zmanjšanja višine ali povečati reg pri drsni ali zadrževalni vodilih,
    - upošteva se utrujanje ležiščnih konstrukcij (npr. izogibanje zvarov),
    - izbor ležišč z majhnimi reakcijskimi silami,
    - upoštevati učinke vertikalnih pomikov zaradi prometne obremenitve,
    - zmanjšati vodoravne pomike z omejevanjem svetlih odprtih za drsne ali

zadrževalne dele ležišč,

- v primeru dviga navzgor, zmanjšati zmožnost pomikov,
- ne upoštevati trenja za prevzem obremenitev-obtežb,
- vsi nosilni elementi se med obratovanjem preverijo,
- upoštevati dovolj veliko temperaturno območje za strukturne pomike in delovanje ležišč; predvideti rezervo za pričakovane podnebne spremembe, saj je pričakovana življenjska doba mostov morda 100 let ali več.

f) Dilatacije. Ne glede na odločitev, kateri tip dilatacije bo uporabljen na objektu, je treba brezpogojno upoštevati še naslednje pomembne pogoje:

- dilatacije morajo biti dostopne za redne preglede,
- dilatacije morajo biti zamenljive, brez demontaže tirov,
- glede na vrsto tirov se določi največji odmik pragov,
- dilatacije morajo zdržati zgornjo težo nasutja ali monolitno izvedbo, npr. pri hitrih progah.
- Detajlna specifikacija za vsako dilatacijo vsebuje vsa navodila, ki jih izdela proizvajalec, po zahtevah železniške direkcije, povzame pa jo projektant konstrukcije v svojih načrtih.

Elastomerne dilatacije:

- Elastomerne (enojne) dilatacije so primerne za vzdolžne pomike do +- 65 mm (D130). Dilatacije prenesejo pomike tudi v prečni smeri do +-100 mm, v navpični smeri pa do +- 65 mm. Za ta namen so običajno izdelane kot izredno fleksibilne (notranja celična struktura gume). Za elastomer veljajo posebne zahteve ter preskusi, npr. po nemških predpisih Ril 804.
- Dvojne elastomerne dilatacije so namenjene za vzdolžne pomike do +- 130 mm (D260). Gre v bistvu za sestavljanke iz dveh enojnih gumijastih dilatacij, z ločenimi robnimi jeklenimi profili, na skupni spodnji jekleni drsni plošči. Nad gumijastim profilom je tudi zaščitna zgornja jeklena plošča debeline npr. 10 mm. Vse izvedbe morajo biti električno neprevodne.

Kompenzacijske-drsne dilatacije:

- Ta tip dilatacije je po zgradbi najzahtevnejši. Gre za štiri točkovno podprto kompenzacijsko ploščo, z drsnimi ležišči, v območju tirov. Upogibek na sredini plošče, zaradi prometne obtežbe, ne sme preseči  $L/1000$ . Zaklep, mora zdržati vzdolžno silo 230 kN, z minimalno odprto rego 2 cm do konstrukcije. Za ležišča dilatacij so postavljene posebne zahteve – vertikalna stisljivost največ 1 mm, odpornost drsnega materiala najmanj za pot 10000 m. Za pritrjevanje in dilatiranje tirnic obstajajo posebne zahteve, odvisno od zasnove mostu.

#### 3.2.4.5 Kakovost izvedbe

- a) Izvajalec mora pri dobavi posameznih delov za objekte predložiti nadzorniku potrebna dokazila o kakovosti vseh materialov (SIST EN 10025) in izvedenih del (SIST EN 1090, za konstrukcije), uporabljenih pri izvršenih ključavničarskih delih.
- b) Kakovost izvršenih ključavničarskih del mora ustrezati predpisanim in dogovorjenim pogojem, enako tudi kakovost vgraditve posameznih delov za

izgradnjo objektov, kolikor je v zvezi s ključavničarskimi deli.

- c) Ustrezno zaščito delov za objekte proti koroziji je treba izvršiti po ustreznih določilih v točki 3.2.5 teh tehničnih pogojev. Vse morebitne poškodbe zaščite je treba pred vgraditvijo posameznega dela ustrezno popraviti. Takšno popravilo mora preveriti nadzornik, ko je še mogoče ukrepati.

#### 3.2.4.6 Preverjanje kakovosti izvedbe

- a) Praviloma je treba preveriti kakovost ključavničarskih del s preskusom izmer in uporabnosti.
- b) Preveritev izmer pri dobavi je potrebna za vsak del, ki je funkcionalno povezan z drugimi deli objekta. Če je predvidena zaščita proti koroziji, mora biti izvedba zaščite preverjena istočasno.
- c) Izvajalec ključavničarskih del mora odstraniti vse pomanjkljivosti dobavljenih delov za objekte, predno jih prične vgrajevati.
- d) Obseg notranjih in zunanjih preskusov ključavničarskih del je treba smiselno prilagoditi specifičnim pogojem dela. Na predlog izvajalca odloči o tem nadzornik za vsako vrsto del in vsak objekt posebej.

### 3.2.5 Zaščitna dela

#### 3.2.5.1 Zaščita kovin proti koroziji

- a) Vse dele iz kovin, vgrajene v objekte ali nanje in v opremo, je treba ustrezno zaščititi proti koroziji (razjedanju, rjavenju), če so na prostem, v vodi, vgrajeni v zemlji ali če se dotikajo drugih korozijskih gradbenih materialov (npr. delno vgrajeni v ali na beton, v stiku z lesom ali drugo kovino).
- b) Korozijski členi nastanejo na površini kovine zaradi agresivnega elektrolita. Jeklo v betonu korodira:
- v odvisnosti od pH vrednosti betona:
  - $\text{pH} \leq 5$  korozija: pospešena,
  - $5 < \text{pH} \leq 10$  upočasnjena,
  - $10 < \text{pH} \leq 12$  minimalna,
  - $\text{pH} > 12$  je ni.
  - v odvisnosti od prepustnosti betona - če je količnik vodoprepustnosti manjši od 0,7, ni nevarnosti korozije,
  - če je v kisli zemlji veliko  $\text{SO}_4$  in  $\text{CO}_2$  ionov, je korozija povečana.
- c) Kemično ali elektrolizno delovanje med kovinami in drugimi gradbenimi materiali je treba preprečiti.
- d) Zaščita delov iz kovin proti koroziji je sestavni del izvedbe objektov in opreme. Zato morajo biti v projektni dokumentaciji zaščito kovin upoštevani vsi vplivi na izbiro zaščite proti koroziji, predvsem vrsta kovine, način oblikovanja, vrsta obremenitev (mehanska, klimatska, biološka), predvideni razred korozijskega okolja po SIST EN ISO 12944 in doba trajanja zaščite ter možnosti pristopa do površine delov iz kovin pred in po vgraditvi. V projektni dokumentaciji predvideni način zaščite kovin proti koroziji in izbrani materiali morajo praviloma biti preskušeni v praksi.
- e) Obremenitev površin kovin, vgrajenih v objekte in opremo, povzročajo predvsem naslednji vplivi:
- mehanski: npr. prah pri sesanju za vlakovno vleko,
  - kemični: izpušni plini dieselskih lokomotiv pri neelektrificirani progi ali posipne soli pri nivojskih križanjih s cesto, ali npr. kisli dež zaradi



onesnaženja zraka,  
fizikalni: blodeči tokovi,  
biološki: mikroorganizmi in glivice.

Pri oceni vplivov na obremenitev površin kovin, vgrajenih v objekte in opremo, je treba upoštevati predvsem:

- mesto vgraditve: nosilni ali nenosilni deli, na zgornjem ustroju ali ob njem, izven, in
- lokalne agresivne vplive:
- spremembe mikroklima: temperature, vlažnosti,
- vpliv soli: pogostost, trajanje,
- vpliv blodečih tokov,
- biološki vplivi.

Na osnovi navedenih vplivov je treba glede na mesto vgraditve in okolje izpostave po SIST EN ISO 12944-2 upoštevati naslednje razrede zaščite proti koroziji kovin, vgrajenih v objekte in opremo.

Za atmosfersko obremenitev:

- a. C4 in C5 razreda:
  - nosilni deli objektov (premostitvene konstrukcije, ležišča, stebri,)
  - nosilni deli opreme nad zgornjim ustrojem (portali) in ob tirnicah
  - (varnostne ograje),
- b. C4 razred:
  - nosilni deli opreme ob tirnicah (zaščitne ograje na objektih, stebri za razsvetljavo, semaforji)
- c. C3 razred:
  - ostala oprema ob vozišču (stebrički za znake, oprema za SVTK, omarice za elektroopremo)
  - oprema ob tirnicah (zaščitne ograje proti divjadi),
- d. C2 razred:
  - za jeklene konstrukcije znotraj neogrevanih stavb (npr. energetske postaje, nadstrešnice).

Glede na lokalne agresivne vplive okolja pa je treba upoštevati vsaj še naslednja razreda zaščite kovin:

Im3 razred: jekleni piloti, cevi ali rezervoarji v zemlji in

Im2 razred: jeklene konstrukcije v neposrednem zaledju morske luke.

Če podrobnosti zaščite delov iz kovin za objekte in opremo proti koroziji niso določene v projektni dokumentaciji, jih z upoštevanjem navedenih obremenitev po SIST EN ISO 12944 -2 predlaga izvajalec, potrditi pa mora nadzornik.

Izvajalec lahko predlaga tudi drugačen način zaščite delov iz kovin proti koroziji od projektiranega, vendar ga lahko uporabi šele, ko je utemeljeno spremembo odobril nadzornik.

#### 3.2.5.1.1 Opis

- a) S postopki zaščite delov iz kovin proti koroziji, ki so obravnavani v teh tehničnih pogojih, je mogoče zaščititi predvsem jeklene in aluminijaste dele, ki so pretežno

- sestavni del objektov in opreme.
- b) Odvisno od pogojev uporabe delov iz kovin je potrebna ustrezna:
- priprava in
  - zaščita
- površin delov iz kovin, vgrajenih v objekte in opremo, proti koroziji, v skladu s SIST EN ISO 12944-4.
- c) Priprava površin novih delov iz kovin za zaščito proti koroziji sestoji iz:
- razmastitve,
  - čiščenja,
  - nahrapitve,
  - odprašitve in
  - predhodne zaščite.
- d) Priprava površin obstoječih delov iz kovin obsega poleg navedenih del še odstranitev oksidirane plasti, rje in poškodovanih prej nanesenih materialov za zaščito.
- e) Zaščito površine kovin proti koroziji je treba zagotoviti predvsem z izbiro pravilnega materiala (kovine):
- s premazi,
  - z vročim cinkanjem,
  - z metalizacijo,
  - s katodno zaščito ali
  - z inertno osamitvijo pred vplivi okolja.
- f) Deli konstrukcij iz kovin (pretežno jekla), ki so vgrajeni v zemlji, morajo biti praviloma zaščiteni proti koroziji z ustreznimi materiali (epoksi, poliuretan, ostalo) in sistemi, v skladu s SIST EN ISO 12944-5.
- Pomembni nosilni deli konstrukcij iz kovin v zemlji (npr. koli) morajo biti praviloma dvojno zaščiteni proti koroziji (s katodno zaščito proti blodečim tokovom in ustrezno zaščito s premazi). Materiali na osnovi bitumnov niso več dovoljeni.

### 3.2.5.1.2 Osnovni materiali

- a) Vrsta materiala, potrebnega za pripravo in zaščito kovin proti koroziji, zavisi od izbranega načina zaščite.
- b) Izvajalec lahko uporabi za pripravo in zaščito kovin materiale, za katere lahko dokaže z ustreznimi dokazili, da ustrezajo predvidenemu namenu (stopnji agresivnosti okolja, življenski dobi), in ko uporabo materialov dovoli nadzornik.

#### 3.2.5.1.2.1 Priprava površin

- a) Za pripravo površin delov iz kovin za zaščito proti koroziji je mogoče uporabiti naslednje osnovne materiale:
- za razmastitev: organska topila ali sredstva za zmanjšanje površinske napetosti (tenzide)
  - za čiščenje:
    - abrazive za peskanje: ostrorobe (jekleni sekanec, drobljenec, aluminijev oksid), zaobljene (jekleni pesek), kremenčev pesek, granulirano plavžno žlindro,
    - vodo pod visokim pritiskom,
    - kemična sredstva: raztopine organskih in anorganskih kislin ali lugov,
    - toplotna obdelava s plamenom,

- za predhodno zaščito: shop primer, etch primer.

### 3.2.5.1.2.2 Zaščita površin

- a) Za zaščito površin delov iz kovin proti koroziji je treba uporabiti materiale, ki ustrezajo izbranemu postopku in so v načinu zaščite med seboj usklajeni.

### 3.2.5.1.2.3 Materiali za premaze

- a) Glede na lastnosti in uporabo je treba razlikovati materiale
- za premaze za začasno zaščito ali delavniško zaščito,
  - za premaze za izboljšanje oprijema,
  - za osnovne premaze,
  - za vmesne premaze,
  - za kritne premaze in
  - za inertne premaze, prevleke in folije za osamitev.
- b) Za premaze za začasno in delavniško zaščito je mogoče uporabiti primerje iz veziv, ki so navedeni v Tabeli 3.6.22.

Tabela 3.6.22: Premazi za začasno in delavniško zaščito – vrste veziv

Vrsta veziva
- uretanizirana olja, alkidne smole, epoksi-estrske smole
- klorkavčuk, vinilklorid-kopolimeri,
- polivinilbutirel,
- epoksidi,
- epoksi-poliuretan,
- alkalisilikat, silikatni ester.

Začasno zaščito obdelanih in lakiranih površin kovin je mogoče zagotoviti z ustreznimi materiali za konzerviranje (mineralna olja z inhibitorji korozije).

Za izboljšanje oprijema kovin je treba uporabiti wash primer.

Za premaze za delavniško zaščito je mogoče uporabiti tudi materiale, ki so namenjeni prvenstveno za osnovne premaze.

Trajnost in odpornost proti koroziji je določena za materiale za osnovne, vmesne in kritne premaze:

- z vrsto veziva, ki je predvsem lahko
- fizikalno oksidativno hitro ali počasi zračno sušeče ali
- večkomponentno reakcijsko in
  - z vrsto pigmenta.

Za navedene premaze je treba uporabiti predvsem materiale, ki vsebujejo kot vezivo:

- alkidne smole,
- akrile,
- epoksi-estrske smole,
- klorkavčuk,
- vinilklorid (kopolimere),
- epokside,
- poliuretane ter
- poliurea/poliaspartične.

#### 3.2.5.1.2.4 Vroče cinkanje

- a) Za vroče cinkanje je treba uporabiti ustrezen cink. Vroče cinkanje mora biti v skladu s SIST EN ISO 1461.

#### 3.2.5.1.2.5 Metalizacija

- a) Za nanašanje kovinske prevleke (metalizacijo) je treba uporabiti ustrezen cink, aluminij ali zlitino obeh (cink/aluminij=85/15) v skladu s SIST EN ISO 2063.

#### 3.2.5.1.2.6 Katodna zaščita

Za katodno zaščito so potrebne:

- galvanske (žrtvene) anode ali
- anode (inertne) z zunanjim virom napajanja.

Material za anode mora biti skleden s SIST EN 12496 in določen v projektni dokumentaciji katodne zaščite glede na način in predvideno trajanje zaščite oziroma delov iz kovin. Za zaščito prostih jeklenih konstrukcij se uporabi katodno zaščito po principih EN 12473. Za zaščito jekla za armiranje in ojačitev betonskih konstrukcij pa SIST EN ISO 12696.

#### 3.2.5.1.2.7 Dvojna zaščita

- a) Pri dvojni zaščiti so poleg materialov za katodno zaščito potrebni ustrezni zaporni sistemi, ki so podrobno navedeni v tehničnih pogojih za hidroizolacije objektov.

#### 3.2.5.1.3 Kakovost materialov

- a) Lastnosti osnovnih materialov za zaščito delov iz kovin proti koroziji so določene v navodilih in tehničnih pogojih proizvajalcev teh sredstev za uporabo. Poleg tega pa morajo materiali za zaščito kovin proti koroziji ustrezati še vsem dodatnim zahtevam za kakovost po teh tehničnih pogojih in tehničnih specifikacijah za gradnjo.
- b) Izvajalec mora pravočasno pred pričetkom uporabe določenega materiala za zaščito delov iz kovin proti koroziji dobiti za to soglasje nadzornika.
- c) Vse zahtevane lastnosti osnovnih materialov za zaščito delov iz kovin proti koroziji po teh tehničnih pogojih so določene z mejnimi vrednostmi, ki morajo biti zagotovljene. Zato mora izvajalec pravočasno pred pričetkom del oskrbeti dokazila o kakovosti vseh za zaščito kovin proti koroziji potrebnih materialov, ki morajo biti v ustrezni količini oddvojeno uskladiščeni.
- d) Dokazila o kakovosti materialov za zaščito kovin proti koroziji ne smejo biti starejša od roka, ki ga za uporabnost predpisuje proizvajalec materiala, pri čemer je treba upoštevati tudi še potreben čas do popolne vgraditve. Material, ki tem zahtevam in dodatnim zahtevam po teh tehničnih pogojih ne ustreza, mora izvajalec takoj izločiti in odstraniti.
- e) Izvajalec lahko uporabi oziroma vgradi določen material za zaščito delov iz kovin proti koroziji šele, ko mu to odobri nadzornik.

#### 3.2.5.1.3.1 Priprava površin

- a) Kakovost in vrsta materialov za pripravo površin delov iz kovin za zaščito proti koroziji mora biti praviloma določena v projektni dokumentaciji, npr. kakovost in vrsta topila za razmastitev, abraziva in/ali materiala za čiščenje, primerja za

predhodno zaščito.

- b) Za čiščenje površin kovin s curkom abraziva je treba uporabiti:
- za zaščitne premaze:
    - ostrorobi jekleni sekanec ali drobljenec ali aluminijev oksid, zrna velikosti 0,4 do 1,2 mm
    - zaobljeni jekleni pesek, zrna velikosti 0,5 do 1,5 mm
      - za kovinske prevleke:
    - ostrorobi jekleni pesek ali aluminijev oksid, zrna velikosti 0,5 do 1,2 mm
      - za zaščitne premaze in kovinske prevleke:
    - čisti kremenčev pesek, zrna velikosti 0,5 do 2,5 mm
    - čisto granulirano plavžno žlindro, zrna velikosti 0,5 do 2 mm.

c) Zahteve za pripravo površin so podane v SIST EN ISO 8501.

d) Če pogoji za kakovost materiala za pripravo površin delov iz kovin za zaščito proti koroziji v projektni dokumentaciji niso določeni, jih v skladu s SIST EN ISO 8501 predlaga izvajalec, potrdi pa nadzornik. Izvajalec mora nadzornika pravočasno obvestiti o predvidenem pričetku del.

#### 3.2.5.1.3.2 Zaščita površin

- a) Zahtevana kakovost materialov za zaščito površin delov iz kovin proti koroziji mora biti praviloma določena v projektni dokumentaciji. Pri izbiri določenega materiala za zaščito delov iz kovin proti koroziji je treba upoštevati pogoje proizvajalca.

#### 3.2.5.1.3.3 Materiali za premaze

- a) Kakovost in vrsto materialov za premaze delov iz kovin za zaščito proti koroziji je treba preveriti s preskusi osnovnih značilnosti, v skladu s SIST EN ISO 12944.
- b) Te so:
- izgled pri dobavi: nastanek kože ali skorje, usedline,
  - viskoznost: čas iztoka ali tiksotropnost,
  - gostota (specifična masa),
  - delež suhe snovi,
  - primernost za nanašanje (s čopičem, valjem, brizganjem itd.),
  - debelina filma:
    - mokrega,
    - suhega,
    - čas sušenja,
    - čas uporabnosti (pot life),
  - finost mletja (za večkomponentne materiale),
  - kritnost,
  - plamenišče,
  - oprijemljivost,
  - trdota,
  - elastičnost,
  - sijaj,
  - barvni ton.
- c) Če bodo deli iz kovin izpostavljeni posebnim pogojem, je treba v projektni dokumentaciji določiti ustrezne dopolnilne preskuse zahtevanih lastnosti materialov za premaze za zaščito proti koroziji in določiti merila za njihovo

oceno.

#### 3.2.5.1.3.4 Vroče cinkanje

- Za pripravo raztaljenega cinka za zaščito delov iz kovin proti koroziji z vročim cinkanjem je treba uporabiti cink kakovosti Zn 97,5 do Zn 99,5, v skladu s SIST EN ISO 1461.
- Jeklo za vroče cinkanje mora vsebovati čim manj ogljika, silicija in fosforja, tako da omogoča kakovostno izvedbo zaščite proti koroziji. Kemijska vsebnost silicija v materialu naj bo med 0,00 in 0,02 % ter hkrati mora veljati, da je vsebnost silicija (v %) + 2,5x vsebnost fosforja (v %) manjša od 0,04 %.
- Površina pločevine ne sme vsebovati napak dvoplastnosti, zavaljanja, zavaljane škaje, uvaljane emulzije, nečistoč ali pa napak nastalih pri žarjenju jekla v redukcijski atmosferi. Posledica neupoštevanja teh zahtev so lahko napake v prevleki (sivost, siva lisavost, intenzivna hrapavost in luščenje).
- Vsi elementi iste konstrukcije morajo biti iz jekla enake kakovosti.

#### 3.2.5.1.3.5 Metalizacija

- Čistost kovine za zaščito delov iz kovin proti koroziji z brizganjem raztaljene kovine (metalizacijo) mora znašati
  - za cink Zn 99,99 in
  - za aluminij Al 99,5.
- Priprava kovine, ki jo je treba nanesti za zaščito, mora ustrezati napravi za brizganje. Ostale zahteve so razvidne iz SIST EN ISO 2063.

#### 3.2.5.1.3.6 Katodna zaščita

- Pri katodni zaščiti delov temeljev oziroma delov iz kovin v zemlji ali v vodi proti koroziji je praviloma treba za galvanske anode uporabiti elektrode iz elektronegativne kovine ali njihove zlitine (magnezija, aluminijska in cinka).
- Za anode z zunanjim virom napajanja je mogoče uporabiti različne materiale in zlitine (ferosilicij, grafit, magnetit, platin-titan in druge), ki morajo biti v ustreznem aktivatorju (mešanici gipsa, bentonita, glavberjeve soli in natrijevega sulfata ali v drobno zrnatem koksu).

#### 3.2.5.1.3.7 Dvojna zaščita

- Nosilne jeklene kole in cevovode, vgrajene v zemlji, je zaradi gospodarnosti treba praviloma zaščititi proti koroziji:
  - z materiali za katodno zaščito, določenimi v točki 3.2.5.1.2.6 in
  - z materiali, ki ustrezajo zahtevam, opredeljenim v poglavju za hidroizolacije objektov.
- Lastnosti lepilnega traku iz polietilenske folije in materiala za premaz (primerja) morajo biti med seboj usklajene. Poleg tega mora samolepilni trak iz polietilena za dvojno zaščito proti koroziji ustrezati še zahtevam, navedenim v Tabeli 3.6.23.
- Če proizvajalec samolepilnega traku iz polietilenske folije predpisuje posebne lastnosti in jih nadzorni organ sprejme, jih mora izvajalec z ustreznimi dokazili dokazati.

Tabela 3.6.23: Lastnosti samolepilnih trakov iz polietilenske folije

Lastnost materiala	Enota mere	Zahtevana vrednost
- debelina: folije	mm	0,3 do 0,5
filma lepila	mm	0,1

- adhezija: na površino jekla	N/cm	7
najmanj	N/cm	6
traku na trak, najmanj		
- obstojnost na istosmerni tok	-	obstojen
- prebojna napetost, najmanj	kV	20
- specifična upornost	kΩ	10 do 14
- vpijanje vode, največ	V.-%	0,02
- temperaturno območje uporabe	°C	-30 do 80

#### 3.2.5.1.4 Način izvedbe

##### 3.2.5.1.4.1 Priprava površin

- a) Od priprave površin delov iz kovin za izvedbo objektov in opreme je odvisna izbira materialov za premaz za zaščito proti koroziji, pa tudi trajnost te zaščite.
- b) Priprava površin mora potekati praviloma v naslednjem zaporedju:
- razmastitev
  - čiščenje
  - odprašitev
  - predhodna zaščita.

##### 3.2.5.1.4.2 Razmastitev

- a) Razmastitev je treba izvršiti
- ročno: s krpami ali ščetkami, natopljenimi v ustreznem materialu, ali
  - strojno: v ustreznih napravah.
- b) Vse površine kovin je treba po razmastitvi posušiti.

##### 3.2.5.1.4.3 Čiščenje

- a) Površine delov iz kovin je treba pred zaščito proti koroziji strojno ali ročno očistiti:
- s curkom abraziva,
  - s plamenom ali
  - s kemičnimi sredstvi.
- b) Poleg navedenih načinov čiščenja površin delov iz kovin je mogoče uporabiti za čiščenje kovin tudi vodo in sicer:
- pod visokim pritiskom,
  - vročo ali
  - kot paro.
- c) Površine delov iz kovin morajo biti praviloma s peskanjem očiščene do sivega kovinskega sijaja in povprečne hrapavosti 30 mikrometrov.
- d) Način čiščenja površin delov iz kovin je odvisen predvsem od stanja teh površin. Predlog izvajalca za način čiščenja mora predhodno odobriti nadzornik.

##### 3.2.5.1.4.4 Odprašitev

- a) S površin delov iz kovin je treba očistiti prah praviloma s curkom suhega zraka (odpihniti in vsesati).

##### 3.2.5.1.4.5 Predhodna zaščita

- a) Predhodno zaščito površin delov iz kovin je treba praviloma izvršiti (z ustreznim materialom), če nanosa osnovnega premaza ali drugega materiala za zaščito kovin pred korozijo ni mogoče izvršiti v osmih urah (in ustreznih klimatskih

pogojih) od takrat, ko so bile končane ostale faze priprave površine.

- b) Sredstva za predhodno zaščito površine delov iz kovin je dovoljeno nanesti šele, ko je z ustreznim postopkom (praviloma s curkom abraziva) odstranjena oksidirana plast s površine kovine.

#### 3.2.5.1.4.6 Zaščita površin

- a) Na suho in čisto površino delov iz kovin je treba izvršiti zaščito s premazi najkasneje osem ur po pripravi površine, zaščito s kovinsko prevleko pa najkasneje štiri ure po pripravi površine.
- b) Površine delov iz kovin je dovoljeno ustrezno zaščititi proti koroziji, ko je po naročilu izvajalca pooblaščen inštitucija za preverjanje kakovosti del za zaščito kovin proti koroziji preverila in pismeno potrdila, da so površine delov iz kovin ustrezno pripravljene za zaščito.

#### 3.2.5.1.4.7 Premazi

- a) Zaščito delov iz kovin s premazi je dovoljeno izvajati, če je:
- površina kovine suha,
  - relativna vlažnost zraka manjša od 80 %,
  - s svežega predhodnega premaza odstranjen prah,
  - temperatura zraka višja od 5°C ali nižja od 40°C in temperaturni pogoji onemogočajo nastajanje kondenza na površini kovine.
- b) Premaze je dovoljeno izvršiti strojno ali ročno, vendar pa čim prej po končani pripravi površin delov iz kovin. Če je določeni rok za izvršitev premaza prekoračen, je treba površino ponovno ustrezno pripraviti.
- c) Materiale za osnovne in kritne premaze je treba nanesti v ustreznih plasteh.
- d) Če v projektni dokumentaciji ni določeno drugače, je treba izvršiti delavniške premaze praviloma v prostorih proizvajalca delov iz kovin za objekte in opremo na cestah, vse nadaljnje premaze pa po vgraditvi.
- e) Predhodni premaz mora biti ustrezno suh, preden se izvrši naslednji premaz. Minimalni čas sušenja za nekatere osnovne materiale za premaze je določen v Tabeli 3.6.24.

Tabela 3.6.24: Minimalni čas sušenja za nekatere osnovne materiale za premaze

Osnova materiala za premaz	Trajanje sušenja najmanj
- alkidna smola	15 ur
- olje	2 dni
- cink silikat	3 dni
- oljnati minij	21 dni

Vse poškodovane premaze na površinah delov iz kovin je treba pred nadaljnjimi deli za zaščito proti koroziji ustrezno popraviti.

Informativne najmanjše debeline plasti osnovnih materialov za premaz so navedene v Tabeli 3.6.25.

Tabela 3.6.25: Informativne najmanjše debeline plasti osnovnih materialov za premaz

Vrsta premaza	Debelina premaza	
	osnovni	kritni
	1. plast	2. plast
	mikronov	



- s svinčevim minijem	30	-	-
- s cinkovim kromatom	40	-	-
- s cinkovim prahom	40	-	-
- oljnat, s svinčevim minijem	30	-	-
- s kalcijevim plumbatom	40	-	-
- s titanovim dioksidom	-	25	30
- z železovim oksidom	-	30	40
- oljnat, z železovim oksidom	-	40	40
- z bitumnom*	-	100	100
- vroči bitumen	500	-	-
- alkidne smole, epoksi-estrske smole	30	40	40
- klorkavčuk, vinilklorid kopolimeri	40	75	40
- epoksidi	40	40	40
- epoksi poliuretani	40	30	40
- alkalisilikat, etilsilikat: shop primerji	15	-	-
samostojno	75	-	-

\*

Za vrhnji kritni premaz v debelini 20 mikrometrov je potreben še bitumen in aluminij v prahu.

Najmanjše debeline plasti premaza morajo biti navedene v projektni dokumentaciji. Če niso, jih predlaga izvajalec in potrdi nadzornik, z upoštevanjem navodil proizvajalca materiala za premaz.

Premaze je praviloma treba nanašati

- z brezračnim brizganjem z nizkim ali visokim pritiskom,- z brizganjem dvokomponentnih materialov ali- z elektrostaticnim brizganjem.

Ročno nanašanje je dovoljeno samo za osnovne premaze in popravilo poškodovanih premazov, nanašanje s potapljanjem pa za manjše dele ustreznih oblik.

### 3.2.5.1.4.8 Vroče cinkanje

- a) Priprava površin delov iz jekla za objekte in opremo na cestah, ki jih je treba zaščititi proti koroziji z vročim cinkanjem, mora obsegati:
  - razmastitev,
  - čiščenje s kislino,
  - izpiranje z vodo in
  - nanašanje topila.
- b) Neposredno pred cinkanjem je treba jeklo pomočiti v talino ali raztopino talila.
- c) Vroče cinkanje mora biti izvršeno s pomakanjem jekla v raztaljeni cink.
- d) Zahtevane debeline prevlek iz cinka v lokalnih agresivnih vplivih A, B in C razreda so glede na mesto vgraditve določene v Tabeli 3.6.26.

Tabela 3.6.26: Zahtevane debeline prevlek iz cinka

Mesto vgraditve - element	Debelina prevleke iz cinka	
	povprečna [mikronov]	najmanjša
- 1. Razred	86	76
- 2. Razred	71	64

- 3. Razred	57	50
- vijaki, matice. Podložke	54	43
- pletivo za zaščitne ograje	43	36

Nanesena plast cinkove prevleke mora biti enakomerna in svetla, brez odcedkov in zateklin. Morebitni presežek cinka je treba odstraniti s površine jekla s tokom vodne pare in vročega zraka.

Cinkova prevleka ne sme odstopati od površine delov iz jekla za objekte in za opremo za ceste, ne sme pokati, niti ne sme biti porozna ali poškodovana.

#### 3.2.5.1.4.9 Metalizacija

- Površine delov iz jekla je treba neposredno pred zaščito proti koroziji z metalizacijo ustrezno očistiti s curkom abraziva. Če se je videz površine že opazno spremenil, je treba takšno površino znova ustrezno pripraviti za kovinsko prevleko (metalizacijo).
- Kovinsko prevleko je treba nanesti z napravo, ki omogoča popolno taljenje kovine in njeno nabrizganje s tokom zraka pod pritiskom. Zahtevana vrsta in debelina kovinske prevleke mora biti praviloma določena v projektni dokumentaciji.
- Najmanjše izmerjene debeline kovinskih prevlek so določene v Tabeli 3.6.27.
- Kovinsko prevleko je mogoče dodatno izpolniti (npr. z ustrezno vodno raztopino anorganskih spojin) ali zavarovati s premazi.
- Kovinska prevleka mora biti čista, enovita, ravna, gladka in dobro sprijeta z deli iz kovin za objekte in opremo za ceste, ki jih je treba zaščititi proti koroziji.

Tabela 3.6.27: Najmanjše debeline kovinskih prevlek

Vrsta kovine	Najmanjša debelina [mikronov]
- cink: Zn M 40	40
Zn M 80	80
Zn M 120	120
Zn M 200	200
- Al M 120	120
aluminij: Al M 200	200
Al M 300	300
- svinec: Pb M 300	300
Pb M 500	500
Pb M 1000	1000

#### 3.2.5.1.4.10 Katodna zaščita

- Kovinske dele objektov in opreme na cestah je treba katodno zaščititi, če jih korozija zelo ogroža. Takšni pogoji so, če je:
  - specifična upornost zemljine manjša od  $100 \square \Omega$ ,
  - vrednost pH okolja manjša od 6,
  - vpliv blodečih tokov (po interferenčnih kriterijih) večji od dovoljenega,
  - med različnimi kovinami gaivanska povezava (korozijski členi) in
  - zemljina (elektrolit) anaerobna.
- Če ni dovolj podatkov poznanih, je treba izvršiti ustrezne preveritve:

- agresivnosti zemljine,
  - potrebnega zaščitnega toka in
  - prisotnosti blodečih tokov.
- c) Idejno rešitev načina katodne zaščite je treba upoštevati pri izdelavi načrtov za objekt oziroma opremo. Potrebni predhodni ukrepi za katodno zaščito morajo vključevati:
- opis in obseg načina katodne zaščite,
  - način pasivne zaščite delov iz kovin,
  - način medsebojne povezave ali izolacije delov iz kovin,- namestitvev elementov za zaščito (anode, usmerniki) in razvode ter
  - potrebne ukrepe na drugih napravah (premestitev, izolacija).Izvajanje navedenih ukrepov mora nadzornik tekoče preverjati, ker je naknadna izvedba lahko zelo težavna.

Med zaključnimi deli na objektu oziroma opremi, ko so že izvršene katodnepovezave in pripravljeni merilni izvodi, je treba izvršiti kontrolne meritve. Na osnovi rezultatov teh meritev je treba izdelati projektno dokumentacijo za izvedbo katodne zaščite, ki mora vsebovati:

- izračune in izbiro posameznih elementov katodne zaščite (vrsta usmernika, sestava in dimenzija anod, vrste in prerezi kablov, lokacija elementov zaščite),
- navodila z vsemi načrti za izdelavo zaščite,
- navodila za vključitev zaščite, mesta meritev, meritve in merila uspešnosti meritev,
- navodila za kontrolo in vzdrževanje sistema katodne zaščite,
- popis vsega potrebnega materiala za izdelavo katodne zaščite.

Poleg vseh naštetih delov morajo biti sestavni del projektne dokumentacije za katodno zaščito objektov oziroma opreme na cestah tudi podrobni tehnični pogoji za izvedbo teh del.

Vse podrobnosti načina izvedbe katodne zaščite delov iz kovin za objekte inopremo za ceste mora odobriti nadzornik, tudi če jih je določil projektant zaščite.

#### 3.2.5.1.4.11 Dvojna zaščita

- a) Dvojno zaščito površin delov iz kovin, ki so zelo izpostavljeni koroziji (D razred agresivnih vplivov), je treba izvršiti po naslednjih pogojih:
- pripravo površine po točki 3.2.5.1.4.1,
  - osnovni premaz površine po točki 3.2.5.1.4.7,
  - osnovno zaščito z materiali z bitumenskim vezivom ali z umetnimi organskimi snovmi
  - dodatno katodno zaščito po točki 3.2.5.1.4.10.
- b) Pri uporabi samolepilnega traku iz polietilenske folije je treba upoštevati temperaturne pogoje skladiščenja in obvijanja, ki jih predpisuje proizvajalec. Preklop traku mora znašati (pri spiralnem obvijanju) najmanj 25 mm. Enakomernost obvijanja je treba zagotoviti z ustreznim napenjanjem traku. Smer navijanja trakov na kole, ki bodo zabiti v zemljo, mora zagotoviti, da so preklopi nasprotni smeri zabijanja kolov.

Zaščita zvarov na mestih podaljšanja kolov in zaščita poškodovanih mest

mora biti izvršena enako kot je zahtevana po teh tehničnih pogojih. Preklop preko že izvršene zaščite mora znašati najmanj 150 mm.

Osnovno zaščito kolov, zabatih v zemljo, je treba izvršiti najmanj 200 mm nad zemljo.

#### 3.2.5.1.5 Kakovost izvedbe

- a) Vsa dela v zvezi z zaščito kovin proti koroziji mora v celoti nadzirati notranja kontrola izvajalca. Pred pričetkom uporabe vseh naprav za pripravo površine, od katerih je lahko odvisna kakovost zaščite kovin proti koroziji, je treba preveriti njihovo ustreznost za zagotovitev v teh tehničnih pogojih zahtevane kakovosti.
- b) Pri izvajanju zaščite kovin proti koroziji je treba upoštevati tudi vse pogoje, ki jih za zagotovitev ustrezne kakovosti zaščite postavlja proizvajalec osnovnega materiala.
- c) Izvajalec mora predložiti nadzorniku najmanj 15 dni pred pričetkom vgrajevanja vsa potrebna dokazila o ustreznosti osnovnih materialov po pogojih teh tehničnih pogojev. Dokler izvajalec ne pridobi soglasja nadzornika za vsak material, ki ga namerava uporabiti za zaščito proti koroziji, ne sme pričeti z vgrajevanjem.
- d) Izvajalec mora za vsa izvršena predhodna dela za zaščito kovin proti koroziji, ki so bila izvršena pred dobavo delov iz kovin za objekte ali za opremo za ceste na gradbišče, predložiti ustrezna dokazila o kakovosti, ki jih je izdala za to pooblaščen inštitucija.
- e) Na zahtevo nadzornika je treba izvršiti delno ali celotno (dokazno) zaščito določenih delov iz kovin proti koroziji. Pri tem je treba s preskusi, ki jih po naročilu izvajalca izvrši pooblaščen inštitucija, ugotoviti vse v teh tehničnih pogojih določene lastnosti ali samo nekatere, ki jih določi nadzornik.
- f) Soglasje za tekoče izvajanje zaščite delov iz kovin proti koroziji praviloma vključuje vse pogoje za kakovost, ki so določeni s temi tehničnimi pogoji. Vključuje pa praviloma tudi podrobne zahteve za vodenje dnevnika o izvajanju zaščite delov iz kovin proti koroziji v vseh fazah dela.
- g) Izvajalec lahko izvaja posamezne faze zaščite kovin proti koroziji šele, ko je nadzornik prevzel predhodno fazo dela.

#### 3.2.5.1.6 Preverjanje kakovosti izvedbe

##### 3.2.5.1.6.1 Notranja kontrola kakovosti

- a) Minimalne preskuse v sklopu notranje kontrole kakovosti uskladiščenih materialov za zaščito kovin proti koroziji, ki jih mora izvršiti ali naročiti izvajalec, tudi če predloži nadzorniku dokazilo o ustreznosti materiala za predvideni namen, obsegajo preskuse najmanj dveh vzorcev iz vsake šarže za vsako vrsto uporabljenega materiala.
- b) V primeru, da nadzornik pri preskusih notranje kontrole kakovosti ugotovi večja odstopanja rezultatov od vrednosti v predloženem dokazilu oziroma od zahtevanih vrednosti, lahko obseg preskusov poveča. Če so rezultati notranje kontrole enoviti in podobni rezultatom v dokazilu, lahko nadzornik obseg preskusov tudi zmanjša.
- c) Nadzornik lahko tudi določi, da se pri večjih delih izvajajo preskusi materialov v omejenem obsegu (delni preskusi).

##### 3.2.5.1.6.2 Zunanja kontrola kakovosti

- a) Obseg kontrolnih preskusov zunanje kontrole kakovosti, ki jih izvaja po naročilu

naročnika pooblaščen inštitucija, je praviloma v razmerju 1:4 s preskusi notranje kontrole kakovosti. Mesta za odvzem vzorcev določi nadzornik po statističnem naključnem izboru.

- b) Preskusi zunanje kontrole kakovosti vseh uporabljenih materialov za zaščito kovin proti koroziji morajo biti izvršeni za vsako vrsto zaščite. Nadzornik pa lahko določi, da se pri manjših delih izvršijo samo delni preskusi določenih materialov.

#### 3.2.5.1.6.3 Kontrola kakovosti izvedenih del

- a) Kakovost izvedenih del za zaščito kovin proti koroziji mora izvajalec dokazati po zaključku posameznih faz dela in celotne zaščite. Način in obseg preverjanja kakovosti izvedbe posameznih faz in celotne zaščite proti koroziji predlaga izvajalec, potrdi pa nadzornik, ki praviloma mora biti pri jemanju vzorcev oziroma preverjanju prisoten.
- b) Izvajalec lahko nadaljuje z deli po posameznih fazah šele, ko mu to dovoli nadzornik.
- c) Preveriti je treba vse v teh tehničnih pogojih določene značilnosti izvedbe posamezne vrste zaščite kovin proti koroziji. Pri katodni zaščiti kovinskih delov objektov in opreme na cestah pa je treba po vključitvi izvršiti tudi meritve:
- zaščitnih potencialov,
  - zaščitnega toka,
  - potencialne razlike med objekti,
  - izolacijskih vložkov in
  - interference.
- d) Na osnovi rezultatov teh meritev je treba izvršiti morebitne ustrezne dopolnitve in/ali popravilo katodne zaščite.
- e) Ker zaščite delov iz kovin, ki so vgrajeni v zemljo, ni mogoče vzdrževati niti popravljati, mora biti kakovost izvršene zaščite proti koroziji brezhibna, tako da je zagotovljena trajnost zaščite, kot je predvidena za celoten objekt v projektni dokumentaciji.

### 3.2.5.2 Hidroizolacije objektov

#### 3.2.5.2.1 Uvod

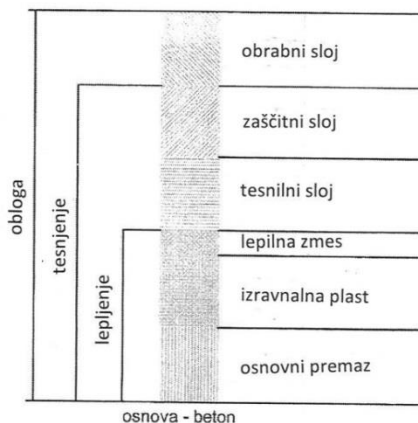
##### 3.2.5.2.1.1 Splošno

- a) Beton, vgrajena armatura ali jeklena konstrukcija premostitvenih objektov, so v času uporabe izpostavljeni različnim vplivom in poškodbam. Najpogostejše poškodbe so zaradi padavin, slanice in različnih kemijskih in fizikalnih vplivov. Poškodbe na armirano betonskih in jeklenih konstrukcij se najpogosteje pojavljajo zaradi:
- pomanjkljive kakovosti betona,
  - premajhne debeline zaščitnega sloja betona nad armaturo,
  - prodora vode in slanice v beton skozi razpoke,
  - karbonatizacije betona,
  - nezadostne protikorozijske zaščite jekla,
  - agresivnosti atmosfere zaradi prisotnosti žveplovegova oksida, ogljikovih in dušikovih oksidov in drugih vplivov.
- b) Te vplive je mogoče v veliki meri vnaprej predvideti in upoštevati pri projektiranju konstrukcij, z izborom primerne sistema hidroizolacije.
- c) Način izdelave in kakovost hidroizolacije neposredno vplivata na uporabnost in

- trajnost konstrukcije v uporabi.
- d) Na izbor sistema hidroizolacije vplivajo:
- kategorija prometnice,
  - razred zahtevnosti gradnje objekta,
  - klimatski pogoji,
  - zasnova objekta,
  - material voziščne ali prekladne konstrukcije,
  - dolžina, razpon konstrukcije.
- e) Zahteve teh tehničnih pogojev veljajo za novogradnje kot rekonstrukcije.

#### 3.2.5.2.1.2 Postopki za tesnjenje

- a) Objekti se ščitijo na način:
- z vgradnjo togih materialov (t.i. „bela kad“) in
  - uporabo različnih elastičnih slojev za tesnjenje (t.i. „črna kad“).
- b) Pri postopku „bele kadi“ je osnovni material beton, ki zagotavlja vodotesnost. Uporabnost betona je omejena predvsem, če so le-ti izpostavljeni solnici in zmrzovanju. V teh primerih se pogosto uporabi postopek „črne kadi“, pri katerem se na podlago vgrajuje vezni material (lepljene izolacije). V teh primerih je potrebno zagotoviti dobro sprijemnost hidroizolacijskega traku s podlago.
- c) Za zagotovitev dobre sprijemnosti sta potrebna:
- osnovni premaz in
  - izravnalni in lepilni sloj.
- d) Način tesnjenja objekta mora biti naveden v projektu konstrukcije.
- e) Tesnitev po sistemu „črne kadi“ sestoji iz slojev za lepljene, tesnjenje in zaščite (Slika 3.6.4).



Slika 3.6.4: Sestava hidroizolacije po sistemu "črne kadi"

#### 3.2.5.2.1.3 Osnovni premaz

- a) Na vertikalnih in nagnjenih površinah se izvede predhodni premaz bitumenske emulzije. Temu sledi zalivni ali izravnalni sloj.
- b) Na malo nagnjenih površinah in horizontalnih površinah je treba izvesti osnovni premaz z dvema nanosoma epoksidne smole, pri čemer je prvi posut s suhim kremenovim peskom. Dvojni osnovni premaz se uporablja le na cestnih premostitvenih objektih. Na železniških objektih, kjer je zaščitni sloj izveden iz ojačanega zaščitnega betona C16/20 ali C 25/30 v debelini najmanj 5 cm in največ 10 cm, je osnovni premaz izveden z enkratnim nanosom epoksidne smole s kremenčevim posipom. Praviloma se epoksidni premaz izdeluje v

obdobju zmernih temperatur.

- c) Osnovni premaz mora zagotoviti poleg primerne sprijemne trdnosti tudi parno zaporo.

#### 3.2.5.2.1.4 Tesnilni sloj

- a) Tesnilni sloj se z varjenjem, lepljenjem ali brizganjem adhezivno lepi z lepilnim slojem na podlago.
- b) Tesnilni sloj mora omogočati premike objekta v vseh smereh.

#### 3.2.5.2.1.5 Zaščitni sloj

- a) Zaščitni sloj se izvede na vodoravnih površinah ali površinah z majhnim nagibom. Zaščitni sloj mora biti lepljen oz. sprijet s tesnilnim slojem (v primeru da je zaščitni sloj izveden iz asfaltnih zmesi).. Za površine z večjim nagibom ali vertikalne površine se za zaščito uporabi material, ki se le točkovno poveže s podlago.

#### 3.2.5.2.2 Osnovni materiali

- a) Uporabnost (kakovost in kompatibilnost) vseh materialov, predvidenih za hidroizolacijo objektov, se mora preveriti s predhodnimi preiskavami, njihovo ustreznost pa dokaže s certifikati.
- b) Za vse materiale je potrebno zagotoviti navodila proizvajalca z natančnim opisom uporabe.

##### 3.2.5.2.2.1 Vrste materialov

- a) Materiali, ki se uporabljajo za tesnjenje objektov, morajo imeti bitumensko vezivo ali drugo ustrezno vezivo. Za določene sloje se lahko uporabijo tudi drugi namenski materiali.

##### 3.2.5.2.2.1.1 Materiali z bitumenskim vezivom

- a) Materiali z bitumenskim vezivom so primerni pri naslednjih postopkih:
- za vezne sloje:
    - za osnovni premaz (bitumenska emulzija),
    - za izravnalni sloj (modificirana polimerna bitumenska veziva, po potrebi z dodatki),
    - za lepilno maso (bitumenska veziva z ustreznimi dodatki).
  - za tesnilne sloje:
    - bitumenski lepilni trakovi,
    - bitumenski varilni trakovi,
    - modificirana polimerna bitumenska veziva,
  - za zaščitne in obrabne sloje:
    - bitumenski beton,
    - liti asfalt,
    - skeletni mastiks asfalt,
  - kot premaz površine obrabnega sloja:
    - bitumenska emulzija,
    - s polimeri modificirana bitumenska veziva.

Za tesnitev reg na objektih (spoj dveh enakih ali različnih materialov) se uporablja:

- bitumenske mase (kiti),

- bitumenski tesnilni trakovi.

Pred uporabo le-teh je obvezno stični površini namazati s prednamazom.

#### 3.2.5.2.2.1.2 Drugi namenski materiali

a) Drugi namenski materiali se lahko uporabijo za tesnjenje objektov pri naslednjih postopkih:

- za vezne sloje na podlagi:
  - za osnovne premaze: tekoči polimeri – reakcijske (epoksidne) smole,
  - za izravnave: tekoči polimeri (reakcijske - epoksidne smole) z dodatki,
    - za tesnilne sloje:
  - tekoči polimeri za brizganje,
  - polimerne folije (za lepljenje),
    - za delno zaščitene sloje (ali za ločilne sloje pri plavajočih izolacijah):
  - polimerna drenažna tkanina,
  - drenažno pletivo,
    - za tesnjenje spojev:
- reakcijske polimerne mase.

#### 3.2.5.2.2.1.3 Ostali materiali

- a) Za armiranje s polimeri modificiranega bitumna je treba uporabiti mreže iz umetnih materialov, kovinske ali tkane, kot npr. iz steklenih ali poliesterskih vlaken.
- b) Zaščitni sloji pri tesnjenju objektov ali delov objektov v nasipu, morajo biti izvedeni s cementno malto ali ustreznim betonom.
- c) Za zaščito tesnilnega sloja na vertikalnih betonskih površinah se lahko uporabi različne gradbene materiale, npr. čepasta folija iz propilena, ekspandiran ali ekstrudiran polistiren, ipd.

#### 3.2.5.2.3 Kakovost materialov

- a) Za posamezne lastnosti osnovnih materialov so v teh tehničnih pogojih vrednosti mejne, kar pomeni, da so predpisane.

##### 3.2.5.2.3.1 Materiali z bitumenskim vezivom

###### 3.2.5.2.3.1.1 Bitumenska emulzija

- a) Za osnovni premaz se uporabljata kationska bitumenska emulzija ali s polimeri modificiran bitumen.
- b) Tehnični pogoji za lastnosti kationskih bitumenskih emulzij so navedeni Tabeli 3.6.28.

Tabela 3.6.28: Tehnični pogoji za lastnosti bitumenskih emulzij (po standardu SIST EN 13808)

Lastnost	Standard	Enote	Tip bitumenske emulzije			
			3	4	5	6
Stabilnost	SIST EN 13075-1	-	50 - 100	70 - 130	120 - 180	170 do 230
Stabilnost s cementom	SIST EN 12848	g	≥ 2	-	-	-
Čas dodajanja finih delcev	SIST EN 13075-2	s	≥ 300	-	-	-



Vsebnost veziva (za vsebnost vode)	SIST EN 1428	m.-%	48 - 52	53 - 57	58 - 62	63 - 67
Vsebnost veziva (za destilacijo)	SIST EN 1431	m.-%	≥ 48	≥ 53	≥ 58	≥ 63
Delež oljne komponente	SIST EN 1431	m.-%	≤ 3,0	≤ 5,0	≤ 8,0	≤ 10,0
Čas izteka, 2 mm, 40 °C	SIST EN 12846	s	15 - 45	35 - 80	70 - 130	-
Čas izteka, 4 mm, 40 °C	SIST EN 12846	s	-	-	-	10 - 45
Ostatek na situ: - 0,5 mm - 0,16 mm	SIST EN 1429	m.-% m.-%	≤ 0,2 ≤ 0,5	≤ 0,5 -	- -	- -
Ostanek na situ 0,5 mm (po 7 dnevih skladiščenja)	SIST EN 1429	m.-%	≤ 0,2	≤ 0,5	-	-
Posedanje (7 dni skladiščenja)	SIST EN 12847	m.-%	≤ 10	-	-	-
Adhezivnost	SIST EN 13614	% površine	≥ 90	-	-	-

Za osnovni premaz se lahko uporabi tudi anionske bitumenske emulzije, če je to predvideno v projektu ali če to odobri nadzornik.

#### 3.2.5.2.3.1.2 S polimeri modificirano bitumensko vezivo

- Za tesnjenje se uporabljajo tudi modificirana bitumenska veziva, ki se jih pripravi v posebnih obratih, kot homogena mešanica ali kot proizvod kemijske reakcije bitumna in visoko temperaturno odpornega elastomera.
- Tehnični pogoji za s polimeri modificirana bitumenska veziva so v Tabeli 3.6.29.

Tabela 3.6.29: Tehnični pogoji za lastnosti s polimer modificirano bitumensko vezivo

Osnovne zahteve	Lastnosti	Postopek za preskus	Enot a mere	Tip bitumna									
				1	2	3	4	5	6	7	8	9	10
Konsistenca pri srednji temperaturi uporabe	Penetracija pri 25°C	EN 1426	0,1 mm	nave sti	10-40	25-55	45-80	40-100	65-105	75-130	90-150	120-200	200-300
Konsistenca pri povišani temperaturi uporabe	Zmehčišče	EN 1427	°C	nave sti	≥ 80	≥ 75	≥ 70	≥ 65	≥ 60	≥ 55	≥ 50	≥ 45	≥ 40
Kohezija	Duktilnost (z merjenjem sile)	EN 13703 EN 13589	J/cm 2	nave sti	≥ 3 pri 5 °C	≥ 2 pri 5 °C	≥ 1 pri 5 °C	≥ 2 pri 5 °C	≥ 2 pri 5 °C	-	-	-	-
	Natezna trdnost pri 5°C	EN 13703 EN 13587	J/cm 2	nave sti	≥ 3	≥ 2	≥ 1	-	-	-	-	-	-
	Vialit nihalo	EN 13588	J/cm 2	nave sti	≥ 0,7	-	-	-	-	-	-	-	-
Trajnost	Sprememba mase	EN 12607-1 ali EN 12607	%	nave sti	≥ 0,3	≥ 0,5	≥ 0,8	≥ 1,0	-	-	-	-	-
	Zadržana vrednost penetracije	EN 1426	%	nave sti	≥ 35	≥ 40	≥ 45	≥ 50	≥ 55	≥ 60	-	-	-
	Dvig točke zmehčišča	EN 1427	°C	nave sti	≥ 8	≥ 10	≥ 12	-	-	-	-	-	-

Druge lastnosti	Plamenišče	EN ISO 2592	°C	nave sti	≥ 250	≥ 235	≥ 220	-	-	-	-	-	-
-----------------	------------	----------------	----	-------------	----------	----------	----------	---	---	---	---	---	---

Modificirana polimerna bitumenska veziva se uporabljajo kot premazi zaizravnavo in so sestavni del tesnilnega sistema.

### 3.2.5.2.3.1.3 Bitumenska lepilna masa

- a) Lastnosti bitumenske lepilne mase za izolacijske trakove (po vročem postopku) na podlago, morajo odgovarjati zahtevam, ki so navedeni v Tabeli 3.6.30.

Tabela 3.6.30: Tehnični pogoji za lastnosti bitumenskih lepilnih mas

Lastnost bitumenske lepilne mase	Enota	Zahtevana vrednost	Standard, Specifikacija
Delež polnjenja	m.-%	0	SIST EN 12697-1
Delež pepela, največ	m.-%	2	SIST EN 12692-1
Točka zmečanja bitumna po PK, najmanj	o C	90	SIST EN 1427
Točka loma bitumna po Fraassu, največ	o C	-5	SIST EN 1109
Penetracija bitumna	mm/10	20 do 30	SIST EN 1426
Odpornost na vtiskovanje mase na 50oC, Najmanj	N/mm <sup>2</sup>	0,8	
Specifična deformacija vtiskovanja na 50oC	%	Navesti	RVS 15.362

### 3.2.5.2.3.1.4 Bitumenski trak

- a) Potrebne lastnosti bitumenskih trakov za varjenje in lepljene, ki se uporabljajo za tesnjenje horizontalnih in rahlo nagnjenih površin so navedene v Tabelah 3.6.31 in 3.6.32.
- b) Potrebne lastnosti bitumenskih trakov za varjenje, ki se uporabljajo za tesnjenje vertikalnih in zelo strmih površin, so navedene v Tabeli 3.6.33.
- c) Nosilni element bitumenske mase traku, ki se uporablja za izolacijo horizontalnih površin, mora biti iz tkanine iz steklenih vlaken ali iz poliesterskega filca. Imeti mora odgovarjajočo pretržno trdnost in odpornost na vpliv toplote.

Tabela 3.6.31: Tehnični pogoji za lastnosti bitumenskih trakov

Način izdelave	Zahtevana vrednost				Standard
	Postopek z lepljenjem		Postopek z varenjem		
	Debelina traka	Vsebnost bitumenskega veziva	Debelina traka	Vsebnost bitumenskega veziva	
	Mm	g/m <sup>2</sup>	mm	g/m <sup>2</sup>	
Za enim trakom, najmanj	3,0	2000	4,5	4200	SIST EN 1849-1
Z dvema trakovoma, najmanj	3,0	2000	3,6	3200	
Prekrivanje, najmanj	2,0	1600	2,0	1600	

Tabela 3.6.32: Tehnični pogoji za lastnosti bitumenskih trakov za horizontalne izolacije (SIST EN 14695)

Lastnost bitumenskega traku	Enota	Zahtevana vrednost	Standard Specifikacija
Obstojnost na -5 oC (upogib okrog trna z r=30 mm)	-	obstojen	SIST EN 1109
obstojnost na 90 oC, srednja vrednost tečenja, največ	m	0,5	SIST EN 1110
Pretržna sila, vzdolžno in povprečno (5 cm), srednja vrednost, najmanj	N	800	SIST EN 12311-1
Raztezek pri pretrgu: trak s stekleno tkanino, povprečno najmanj vrednost	%	2	SIST EN 12311-1
trak s poliestersko-polipropilensko folijo, najmanjša povprečna vrednost	%	40	SIST EN 12311-1
Odpornost na strig pri 50 oC: trak: najmanjša povprečna vrednost	N/mm <sup>2</sup>	2	RVS 15.362
bitumenska masa: najmanjša povprečna vrednost	N/mm <sup>2</sup>	0.8 0.8	
Bitumenska masa za trak: točka z mehčiča: najmanj	oC	150	SIST EN 1107-1
linearno krčenje: največ	%	2	
Masa nosilca – poliestrske polipropilenske folije, najmanj	g/m <sup>2</sup>	200	ZTV TP-BEL/1
debelina mase za lepljenje na spodnji strani nosilca, najmanj	mm	3	
na zgornji strani	mm	0,5-1,3	
Delež kamenih zrn večjih od 0,71 mm: največ	m.-%	5	SIST EN 993-1
Vpijanje vode – največ	m.-%	5	
Prepusnost za vodo (tlak 1 bar/24 ur)	-	vodonepro-pusten	SIST EN 1928
Debelina traku	mm	≥ 5	SIST EN 1849-1
Najmanjša posamezna vrednost debeljine traku	mm	≥ 4,7	SIST EN 1849-1

Površina bitumenskega traku mora biti homogena, suha, brez primesi in razpok ter zaščitena s polietilensko folijo ali posipom finih kamenih zrn.

Odstopanje povprečne debeline bitumenskega traku od predpisanega ne sme biti večja od ±0,3 mm.

Bitumenski tesnilni trak ima širino 1000 mm, robovi morajo biti ravni. Največje dovoljeno odstopanje širine znaša ±10 mm.

Če se izolacija izvaja s preklopi bitumenskih trakov, mora trak imeti obliko klina vsaj po enem vzdolžnem robu. Širina klina znaša od 80 do 100 mm.

Razslojevanja bitumenskega traku po debelini ne sme biti, svitek traku pa mora ostati nedeformiran.

Tabela 3.6.33: Tehnični pogoji za lastnosti bitumenskih trakov za vertikalne

## izolacije (SIST EN 13969)

Lastnosti bitumenskih trakov	Enota	Zahtevana vrednost	Standard
Obstojnost pri 0o C Obstojnost pri 70o C Pretržna sila, vzdolžno in prečno:	-	postojan	SIST EN 1109 SIST EN 1110 SIST EN 12311-1
nosilec stekleni voal: najmanj	N	300/200	
nosilec poliesterski, polipropilenski filc: najmanj	N	300/300	SIST EN 12311-1
Raztezek pri pretrgu:			
nosilec stekleni voala: najmanj	%	2	
nosilec poliesterski, polipropilenski filc: najmanj	%	30	SIST EN 12311-1
Debelina traku: najmanj	mm	3,6	SIST EN 1849
Prepusnost za vodo	kPa	60	SIST EN 1928

## 3.2.5.2.3.1.5 Tekoči polimer za brizganje

- Potrebne lastnosti tekočega polimera za brizganje, ki se uporablja za tesnjenje horizontalnih in malo nagnjenih površin, so navedene v Tabela 3.6.34.
- Tekoča polimerna membrana se nanaša z brizganjem v dveh slojih od katerih vsak mora imeti debelino najmanj 1 mm, celotna debelina pa ne sme biti manjša od 2 mm. Materiala za sloja morata biti različno obarvana zaradi lažje kontrole nanosov.
- Pri nanosih je treba spremljati vremenske pogoje, ki jih predpiše proizvajalec materiala.

## 3.2.5.2.3.1.6 Asfaltne zmesi za zaščitne in obrabne sloje

- Pogojene lastnosti asfaltnih zmesi za zaščitne in obrabne sloje na objektih so enake kot pri asfaltnih slojih za vozišča cest.
- Izbor vrste asfaltne zmesi (asfalt beton, liti asfalt ali mastiks asfalt) za zaščitni sloj je odvisen od vrste, dolžine ter naklona objekta in od pričakovane prometne obtežbe. Liti asfalt je manj primeren za objekte, pri katerih vzdolžni ali prečni naklon presega vrednost 5%.
- Za proizvodnjo asfaltnih zmesi za zaščitne in obrabne sloje iz asfaltbetona, mastiks asfalta in litega asfalta se uporabljajo frakcije kamenega materiala velikosti do 8 ali 11 mm in odgovarjajoče modificirano bitumensko vezivo.
- Za izdelavo asfaltne zmesi za zaščitni sloj so lahko frakcije karbonatnega izvora (Z4).
- Vse asfaltne zmesi morajo biti vgrajene skladno z zahtevami navedenimi v TSC 06.300/06.410:2009.

## 3.2.5.2.3.1.7 Bitumenska zalivna masa za stike

- Lastnosti trajnoelastične bitumenske mase za zalivanje spojev na mejnih površinah materialov v oblogi konstrukcije so določene v Tabeli 3.6.35.

Tabela 3.6.34: Tehnični pogoji za tekoče polimere za brizganje

Lastnost	Predpis za preiskave	Zahtevana vrednost
Minimalna debelina	Po zahtevi nadzornega inženirja	2 mm
Specifična teža strjene	EN ISO 2811-1:2011	>1,1 g/cm <sup>3</sup> kod 23 °C

membrane		
Raztezek	ISO 37:1994; ASTM D638	>100% - <150%
Sprijemna trdnost	ASTM 4541 BS 4624:2003	Betonska podlaga > 1,5 MPa Jeklena podlaga > 2,0 MPa
Prepusnost za paro	ASTM E96-80	4 g/m <sup>2</sup> /dan pri 23 °C
Natezna trdnost	ASTM 638; ISO 37:1994	>11 MPa
Sila trganja	ASTM D624; ISO 34-1 2004	70 N/mm
Trdota	ISO 868: 1985	>50 (Shore D)
Sprijemna trdnost asfaltne nadgradnje		Valjan asfalt > 0.9 MPa pri 23°C Liti asfalt > 1.0 MPa pri 23 °C
Strižna trdnost	Valjan asfalt  Liti asfalt	>1,92 MPa pri -10 °C >0,6 MPa pri 23 °C >0.2 MPa pri 40 °C >0,9 MPa pri 23 °C
Sila trganja od betona	ISO 8510-1:1990 (kot 90°)	750 N/m
Premoščanje razpok	ASTM C836	>3,2mm pri -26 °C

### 3.2.5.2.3.1.8 Bitumenski trak za tesnjenje spojev

- a) Lastnosti trajnoelastičnega bitumenskega traku za tesnjenje spojev na mejnih površinah zaščitnega in obrabnega sloja z robnikom (v sklopu hodnika na objektu) morajo biti enake lastnostim mase za zalivanje spojev navedene v Tabeli 3.6.35 razen za lastnosti iz alineje 1 in 2, ki se na teh trakovih ne morejo preveriti.

### 3.2.5.2.3.1.9 Bitumenski premazi za tesnjenje površin

- a) Za premaze in tesnjenje površine obrabnega sloja asfaltbetona se uporablja:
- bitumenske emulzije,
  - s polimeri modificirana bitumenska veziva,
  - bitumenske mase za lepljenje.
- b) Lastnosti navedenih materialov morajo odgovarjati zahtevam iz Tabele 3.6.36, 3.6.37 in 3.6.38.

### 3.2.5.2.3.2 Ostali polimerni materiali

#### 3.2.5.2.3.2.1 Reakcijske (epoksidne) smole

- a) Za osnovni premaz (grundiranje) površine cementnega betona se uporablja nizkoviskozna reakcijska smola brez topil in brez polnil, odporna na povišane temperature.
- b) Reakcijska epoksidna smola mora odgovarjati zahtevam iz Tabele 3.6.36.
- c) Sestavo epoksidne smole je treba določiti z IR analizo. Lastnosti osnovne komponente, trdilca in reakcijske smole je treba določiti s predhodnimi preskusi, rezultati pa so osnova za nadaljno kontrolo identičnosti.

Tabela 3.6.35: Tehnični pogoji za lastnosti bit. mas za tesnjenje spojev (SIST EN 14188-1)

Lastnosti bitumenske mase	Enota	Zahtevana vrednost	Predpis za preskus
Sposobnost zalijevanja na 180o C	-	dobra	TL/ZTV/TP Fug-StB
Temperatura zalivanja	oC	navesti	
Točka zmečanja mase po PK, najmanj	oC	85	SIST EN 1427
Penetracija konusa pri 25o C, (150 g, 5 s)	mm / 10	40 do 90	SIST EN 13880-2
Tečenje pri 60o C, (5 ur, 75o C), največ	Mm	5	SIST EN 13880-5
Tečenje po pregrevanju, največ	Mm	5	SIST EN 13880-5
Sprememba točke zmečanja mase po PK po segretju (absolutno), največ	oC	10	SIST EN 1427
Sprememba penetracije konusa po toplotni obdelavi pri 70o C, največ	%	25	SIST EN 13880-4
Obstojnost na vročini po Nüsselu na 45o C (24 ur), največ	-	6,5	SIST EN 13880-2
Obstojnost na zmrzovanje po Hermannu (-20o C, 5 ur)		zdrži 3 do 4	DIN 1996-18
Raztegljivost (20o C, 15x30 mm), najmanj	Mm	5	SIST EN 13880-13
Odpornost na mehčanje (150o C, 30 min.), največ	%	5	SIST EN 13399

### 3.2.5.2.3.2.2 Polimerna folija

- a) Folije za delno zaščitene ali ločene sloje morajo biti proizvedeni iz polipropilenskih ali poliesterskih vlaken. Izbor folije je odvisen od pogojev uporabe.

### 3.2.5.2.3.2.3 Drenažne tkanine

- a) Lastnosti drenažnega pletiva za delno zaščitene ali ločene sloje se morajo določiti v projektu. Praviloma je treba upoštevati osnovne podatke o pletivu, ki jih podaja proizvajalec.
- b) Lastnosti drenažnih tkanin morajo odgovarjati vrednostim, navedene v Tabeli 3.6.37.

Tabela 3.6.38: Tehnični pogoji za lastnosti peskov za posipanje epoksidnih smol in bitumenskih veziv

Lastnosti peska za posipanje	Enota	Zahtevana vrednost	Predpis za preskuse
Frakcija 0,2 / 0,7 mm			TL Gestein-StB
- fini delci (< 0,063 mm), največ	m.- %	0,5	
- podmerna zrna, največ	m.- %	5	
- nadmerna zrna do 1 mm, največ	m.- %	10	
Frakcija 0,5 / 1,2 mm			
- fini delci (> 0,063 mm), največ	m.- %	0,3	
- podmerna zrna, največ	m.- %	5	
- nadmerna zrna do 2 mm, največ	m.- %	10	



## 3.2.5.2.3.2.4 Pesek za posipanje

- a) Pesek za posipanje osnovnega premaza epoksidne smole mora imeti lastnosti, ki se zahtevajo v Tabeli 3.6.38, če ni drugače predpisano.
- b) V določenih primerih je pesek uporaben tudi za posipanje osnovnega premaza z bitumenskim vezivom.

Tabela 3.6.36: Tehnični pogoji za lastnosti epoksidnih smol (SIST EN 1504-2 »Ingress protectiona 1.3« in ZTV-BEL-B 3.del)

Lastnosti	Enota	Zahteve	Metoda preiskave
IR-Spekter	-	-	SIST EN 1767
G Gostota komponenta A (pri 20°C)	g/cm <sub>3</sub>	+/-3% od deklarirane	SIST EN ISO 2811-1:2011
Gostota komponenta B (pri 20°C)	g/cm <sub>3</sub>	+/-3% od deklarirane	SIST EN ISO 2811-1:2011
Viskoznost pri 23°C pri 12 °C pri 8 °C	mPa s	1000 4000 navesti	SIST EN ISO 3219:1997
Ostanek po žarjenju pri 550°C	%	≤1	SIST EN ISO 3451-1:2008
Vsebnost nehlapljivih snovi	m.-%	≥ 98	SIST EN ISO 3251:2008
Pot life T=23 – 40°C 300 ml mešanice, posoda s premerom 108 mm)	min	> 10 min	SIST EN ISO 9514.2005
Lastnosti kompozita			
Odtržna trdnost	MPa	> 2,0 (1,5)*	SIST EN 1542:2000
Odpornost proti temperaturnemu šoku (silikonsko olje. temperatura 250°C)	°C	Brez spremembe	SIST EN 13687-5:2002
Odtržna trdnost po temperaturnem šoku	MPa	> 2,0 (1,5)*	SIST EN 1542:2000
Kapilarna absorpcija in prehajanje (prepuščanje) tekoče vode		< 0,1 kg/m <sup>2</sup> x h <sup>0,5</sup>	SIST EN 1062-3:2008
Ciklično zamrzovanje in tajanje brez vpliva soli		Brez spremembe	SIST EN 13687-3:2002
Odtržna trdnost po cikličnem zamrzovanju in tajanju brez vpliva soli		> 2,0 (1,5)*	SIST EN 1542:2000
Staranje 7 dni pri 70°C		Brez spremembe	SIST EN 1062-11:2003/AC:2005
Odtržna trdnost po staranju 7 dni pri 70°C		> 2,0 (1,5)*	SIST EN 1542:2000
Čas strjevanja: -46 ur, 8 °C, relat.vlažnost zraka 75% -v normalni klimi, največ -pri 40 °C in 50% relat.vlaž.zraka, najmanj -pri 12 °C in 75% relat.vlaž.zraka, največ	- h h h	18 2 40	ZTV- BEL-B Teil 3

Vpijanje vode v otrdelem stanju, največ	m.-%	2,5	ZTV- BEL-B Teil 3
Obstojnost pri uskladiščenju, najmanj	leto	1	ZTV- BEL-B Teil 3

\*vrednost v oklepaju je minimalna izmerjena vrednost

### 3.2.5.2.4 Izvajanje del

#### 3.2.5.2.4.1 Splošno

- Osnovni cilj kakovostnega tesnjenja – izolacij objekta v fazi gradnje in uporabe, je zagotovitev kakovostne odvodnje površinske in precejne vode z objekta.
- Praviloma se tesnjenje objekta izvaja v ugodnih vremenskih razmerah. Mejne vrednosti ne smejo biti prekoračene. Dela je mogoče izvajati v težjih vremenskih pogojih le pod določenimi pogoji. V tem primeru je treba predvideti posebne ukrepe (šotori, grelci...), ki zagotavljajo primerno zaščito del in kakovost tesnjenja – vgradnje izolacije.
- Izvajalec mora predhodno dokazati primernost postopkov, ki zagotavljajo kakovost tesnjenja – izolacije objekta. Preveriti je potrebno navodilo proizvajalca za uporabo materiala, da so skladni z osnovnimi zahtevami teh tehničnih pogojev. Navodila morajo biti ves čas na gradbišču.
- Pred začetkom izvedbe del – vgradnji hidroizolacije, mora imeti beton starost najmanj 21 dni (vsebnost vlage v betonu ne sme presegati 4%). Pri izvedbi del omejenega obsega kot npr. pod hodniki, je beton lahko star najmanj sedem dni. Če navodila za delo dopuščajo izvedbo del – polaganje hidroizolacije na površinah, katere nimajo predpisane starosti, se mora material in postopek vgrajevanja preveriti v podobnih pogojih, kot so predvideni za gradnjo.

Tabela 3.6.37: Tehnični pogoji za lastnosti drenažnih tkanin

Lastnosti drenažnih tkanin	Enota	Zahtevana vrednost			Predpis za preskus
		300 g	400 g	500 g	
Površinska masa, najmanj	g/m <sup>2</sup>	300	400	500	SIST EN 12127
Dovoljeno odstopanje mase, največ	%	10	10	10	SIST EN 12127
Debelina a200 mase, najmanj	mm	2	2,5	3	DIN 53855/1
Dovoljeno odstopanje deboline, največ	%	10	10	10	DIN 53855/1
Maksimalna sila natega / vzdolžna in prečna), najmanj	N/50	150	200	250	SIST EN 29073-3
Raztezek pri pretržni sili, najmanj	mm*1	60	60	60	SIST EN 29073-3
Odpornost na preboj, najmanj *2	%	1,500	1,500	1,500	SIST EN ISO 12236
Ognje odpornost *3	N	B2	B2	B2	SIST EN 13501-1
Odpornost na gnitje *4	-				
Odpornost na trdo vodo *4	-		Odporna se ne topi		
Vodoprepustnost, najmanj	l/dm <sup>2</sup> /min	60	60	60	Darcy

Legenda:

\*1 za tkane drenažne tkanine brez ojačitev N/100 mm

\*2 za drenažne tkanine za predore najmanj 800 N, če je podloga brizgani beton

\*3 za predore

\*4 poliolefinske drenažne tkanine odgovarjajo zahtevam

- e) Posamezni postopki od priprave betonske podloge do vgradnje zaščitnega sloja se morajo izvesti v pogojih, ki jih predpisujejo proizvajalci materialov. Posamezni sloji sistema izolacije morajo biti medsebojno dobro zlepljeni, prav tako mora biti sistem zlepljen po celi površini betona, če je predviden tak postopek po projektu. Vsak naslednji sloj izolacije se lahko vgrajuje šele po izvršeni kontroli kakovosti izvedenih del predhodnega sloja.
- f) Pred vgradnjo sloja je treba preveriti kakovost odvodnjavanja podlage, izvedbo del pa prilagoditi danim pogojem.
- g) Po sloju hidroizolacije je dovoljena hoja ali vožnja samo v obsegu, ki je potreben za izvedbo naslednjega sloja. Obračanje vozil ni dovoljeno. Čim prej je treba vgraditi zaščitni sloj.
- h) Po zaščitnem sloju je dovoljen promet z vozili samo pri vgradnji obrabnega sloja.
- i) Če se promet po zaščitnem sloju mora odvijati dalj časa, je treba ta sloj predčasno nadgraditi z obrabnim.
- j) Zaustavljanje vozil in delovnih strojev na zaščitnem in obrabnem sloju je dovoljeno le v primeru, če so predvideni zaščitni ukrepi.
- k) Prečni in vzdolžni spoji morajo biti na zaščitnem in obrabnem sloju medsebojno zamaknjeni.
- l) Za zgoščevanje asfaltnih zmesi zaščitnih in obrabnih slojev je na objektih dovoljena uporaba vibracijskih in statičnih valjarjev.
- m) Vsa dela za zgoščevanje – vgradnjo hidroizolacije morajo voditi strokovno usposobljeni in preverjeni kadri.

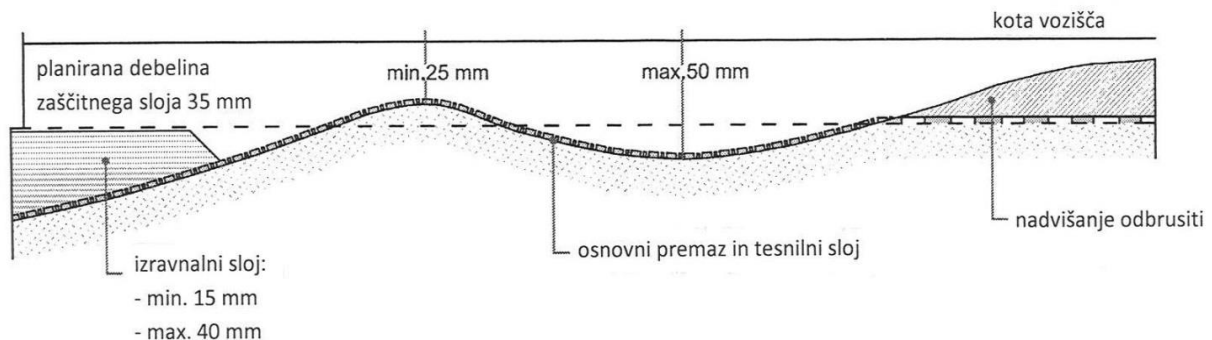
#### 3.2.5.2.4.2 Način izdelave

##### 3.2.5.2.4.2.1 Priprava betonske podlage

- a) Kakovost tesnjenja objekta je odvisna od kakovosti pripravljene podlage t.j. površine betona, na katero se vgrajuje hidroizolacija.
- b) Podlogo oz. površino betona je potrebno posesati ali očistiti s komprimiranim zrakom. Vse nevezane delce je treba na tak način odstraniti. Oljne madeže je potrebno očistiti, odstraniti ostalo umazanijo ali mehansko odstraniti ostanke malt, s peskanjem, z vodnim curkom pod visokim pritiskom. Zagotoviti je potrebno predpisano hrapavost.
- c) Globina hrapavosti površine betona, po pripravi s peskanjem, mora znašati:
  - najmanj 0,8 mm
  - do 1,5 mm za varjene bitumenske trakove,
  - do 2 mm za lepljene bitumenske trakove,
  - največ do 4 mm na posemeznih mestih.
- d) Razpoke, valovita ali segregirana mesta na površini betona je treba zaliti z epoksidno smolo in posuti s kvarčnim peskom (velikost zrn 0,5/1 mm), večje neravnine pa predhodno popraviti z drugim odgovarjajočim materialom (npr. epoksidno malto).
- e) Površina betona mora biti suha. Lahko je deloma vlažna, če se za osnovni premaz uporabi material, ki zagotavlja dobro sprijemnost v teh pogojih.
- f) Vlažnost površine betona se določa gravimetrijsko (s tehtanjem posušenih vzorcev), z odlomom kosa betona vsaj 2 cm globoko, ali merjenjem električne prevodnosti ali z drugimi preverjenimi metodami. Dovoljena vlažnost površine

betona znaša 4 %.

- g) V informativni namen, izjemoma, se vlažnost lahko določi tudi s pomočjo vpivnega papirja ali časopisnega papirja. Na papirju, ki se ga pritisne na površino betona, ne smejo ostati sledovi upijanja vode.
- h) Vlažnost se lahko določa tudi z lokalnim segrevanjem površine betona s suhim zrakom, ker segreta suha površina ima svetlejšo barvo.
- i) Površina betona na objektu mora biti čimbolj ravna. S 4 m dolgo letvijo se dovoljujejo odstopanja:
  - na dolžini 4 m največ 40 mm
  - na dolžini 2 m največ 20 mm
  - na dolžini 1 m največ 10 mm
- j) Z namenom izboljšati ravnost površine, se lahko vgradi izravnalni sloj, vendar le nad izolacijo.
- k) Vsa odstopanja nad 40 mm je treba popraviti neposredno na betonu pred izvajanjem hidroizolacije, kot tudi vse izbočitve (robovi in grebeni), ki onemogočajo vgradnjo zaščitnega sloja.



Slika 3.6.5: Način izravnave in zagotavljanje mejnih vrednosti debelin zaščitnega sloja

- l) Odstopanja višine površine betona med 15 in 40 mm pod projektirano niveleto morajo biti popravljena z izravnalnim slojem epoksidne ali mikroarmirane visokovredne cementne malte. Če so odstopanja na površini v majhnem obsegu, se dovoljuje ročno vgrajevanje izravnalnega asfalta neposredno na sloj izolacije (Slika 3.6.5).
- m) Način izvedbe izravnalne površine betona odreja nadzornik na osnovi geodetskih meritev, ocene in pregleda izvedenih del.
- n) Srednja vrednost odtržne trdnosti tako pripravljene površine betona mora biti najmanj 1,5 N/mm<sup>2</sup> (posamezna vrednost najmanj 1 N/mm<sup>2</sup>). S tem je zagotovljena trdna in trajna povezava tudi z nadgradnjo.

#### 3.2.5.2.4.2.2 Priprava jeklene podlage

- a) Jeklena površina objekta mora biti očiščena ostankov valjanja pločevine, montažnih zvarov ipd, tehnološke odprtine morajo biti zaprte na predpisan način, površina primerno obdelana. Površina mora biti čista, brez mastnih madežev in druge nesnage.
- b) Površina mora biti s peskanjem očiščena do kovinskega sijaja. Čistost peskane površine mora znašati SA 2,5 (za jeklene površine z začetno korozijo A in B), SA 3 (za jeklene površine z začetno korozijo C in D). Peskana površina mora biti čista, suha, nemastna in brez nesnage. Peskana površina sme biti nezaščitena največ štiri ure (relativna vlažnost zraka ne sme preseči 75%).

- c) Pripravljena podlaga se prevzema z zapisnikom. Zapisnik podpišeta Izvajalec in Nadzornik.

#### 3.2.5.2.4.3 Osnovni premaz

##### 3.2.5.2.4.3.1 Osnovni premaz z reakcijsko smolo

- a) Osnovni premaz je treba izvesti z reakcijsko smolo in kvarčnim posipom.
- b) Premaza se ne sme izvesti brez zaščitnih ukepov, če nastopijo sledeči pogoji:
- v času padavin, nastajanja rose, megle,
  - če je relativna vlaga zraka večja od 85%,
  - če je temperatura površine podlage betona pod + 8°C,
  - če je temperatura površine podlage nad +40°C,
  - če temperatura hitro narašča ali upada.
- c) Temperatura površine podlage mora biti najmanj 3°K nad temperaturo rosišča.
- d) Več komponentne reakcijske smole je treba mešati po navodilih proizvajalcev. Zamenjava materialov ali sestav in mešalnih razmerij ni dovoljena razen, če navodila tako dopuščajo.
- e) Globina hrapavosti podlage v tem primeru ni določena.
- f) Podlago je treba pripraviti z nanosom enega ali več premazov epoksidne smole. Prvi sloj se nanosi po navodilih proizvajalca (s ščetko, valjčkom ali brizganjem). Smolo je treba enakomerno razporediti v količini od 300 do 500 g/m<sup>2</sup>. Še svežo površino smole se posipa s kvarčnim peskom zrnavosti 0,5/1,2 mm, izjemoma 0,2/0,7 mm, v količini od 1,5 do 2 kg/m<sup>2</sup>.
- g) Nesprijeti posipni material je treba odstraniti z metlo ali s stisnjenim zrakom.
- h) Spoji osnovnega premaza se morajo izvesti z zamiki, premočrtno in z razmikom 10 cm.
- i) Srednja vrednost odtržne trdnosti pripravljene površine mora biti najmanj 1,5 N/mm<sup>2</sup>. Lom mora nastati v betonski podlogi.
- j) Globina hrapavosti površine, premazane z reakcijsko smolo in posuta s kvarčnim peskom, ne sme biti večja od 1,5 mm.

##### 3.2.5.2.4.3.2 Osnovni premaz z bitumenskim vezivom

- a) Pri izdelavi hidroizolacije se lahko uporabi osnovni premaz z bitumenskim vezivom. Pripravljeno površino betona je treba premazati s hladno bitumensko emulzijo (nanosi se s ščetko ali valjem), v količini 200 do 400 g/m<sup>2</sup>. Nanos mora biti enakomeren in homogen (brez prekinitev).
- b) Če se uporabi vroča bitumenska emulzija, se jo nanaša z brizganjem.
- c) Temperatura površine podlage med nanosom ne sme biti manj kot +5°C.
- d) Nestabilna bitumenska emulzija se lahko uporabi samo v izjemnih slučajih ali s predhodnim soglasjem nadzornika.
- e) Treba se je izogibati izvedbi osnovnega premaza v ranih jutranjih urah.
- f) Globina hrapavosti podlage, na katero se nanaša osnovni premaz z bitumenskim vezivom, zalivni premaz ali izravnalni sloj, mora znašati najmanj 0,6 mm.

##### 3.2.5.2.4.3.3 Zalivni premaz

- a) Zalivni premaz je dodatni sloj epoksidne smole, debeline 0,3 do 0,5 mm, ki se ga uporabi kot dodatni nanos preko osnovnega premaza. Premaz tvori tanek površinski film in prekrije možne prekinitve osnovnega premaza.
- b) Zalivni premaz se ne sme posipati s kvarčnim peskom.

##### 3.2.5.2.4.3.4 Izravnalni sloj

- a) Za izravnalni sloj se običajno uporabi epoksidno malto.

- b) Izravnavo se izvede na svežem osnovnem premazu (epoksidni smoli), v soglasju z nadzornikom se izjemoma dovoljuje tudi na strjenem osnovnem premazu.
- c) Epoksidno malto se poravna z lopatico in zgladi hrapave površine betona. Karakteristike tako pripravljenih površin so podobne površinam na katerih so nanešeni osnovni premazi. Poravnane površine se enakomerno posipa s kvarčnim peskom zrnivosti 0,5/1 mm.
- d) Če se za izolacijo uporabi bitumenske trakove, se za izravnavo lahko uporabijo vroči bitumenski materiali. Najbolj pogosto se uporabi lepilno bitumensko maso. Lepilna masa zmanjšuje odvisnost izvedbe hidroizolacije od vremenskih pogojev. Porabe mase je 1,5 do 2 kg/m<sup>2</sup>.
- e) Izravnalna masa se ne sme prekrivati na spojih.
- f) Prekomerno hrapavost površine (nad 4 mm) je treba izravnati z epoksidno malto. Mešalno razmerje epoksidna smola: enofrakcijski pesek je 1:3 do 1:4, če z navodili proizvajalca ni drugače določeno. Običajno se v praksi uporabljajo tovarniško pripravljene mešanice.

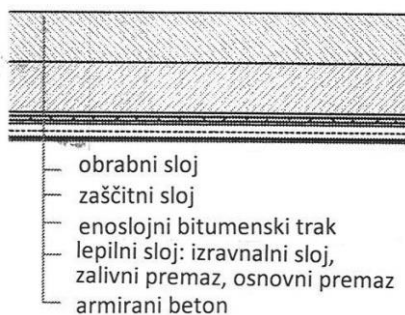
#### 3.2.5.2.4.4 Izolacijski sloji

- a) Za izolacijske sloje se lahko uporabijo:
  - bitumenski trakovi (enoslojna izolacija) ali
  - s polimeri modificiran bitumen ali
  - brizgane polimerne membrane.
- b) Za vezane (lepljene) izolacijske sloje se lahko uporabi tudi dodatni lepilni sloj. Postopek izdelave tega sloja je naveden v navodilih proizvajalcev. Dodatni sloj se nanaša v količini do 250 g/m<sup>2</sup>.
- c) Za nevezane (plavajoče) vertikalne ali poševne izolacijske sloje se lahko uporabijo tudi gladke, polimerne folije s čepi.
- d) Posebni pogoji in postopki vgradnje nevezanih izolacijskih slojev kot tudi zaščita polimernih folij so podani v navodilih proizvajalcev.

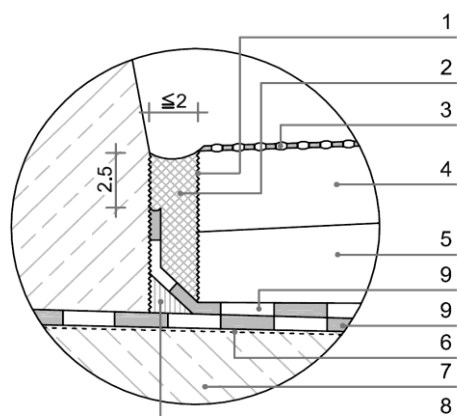
##### 3.2.5.2.4.4.1 Bitumenski trakovi

- a) Z varjenimi ali lepljenimi bitumenskimi trakovi se lahko izvede:
  - tesnjenje posameznih elementov konstrukcije npr. pod hodniki, robnimi venci, robniki mostov in
  - tesnjenje objektov.
- b) Bitumenski trakovi se običajno vgrajujejo vzdolžno, prilepljeni za lepilno maso, na osnovnem bitumenskem premazu. Na vozišču morajo biti prekrivni sloji trakov široki najmanj 20 cm. Trakove je treba začasno zaščititi pred mehanskimi poškodbami, npr. z bitumensko krovno lepenko, katero se odstrani pred nadaljevanjem del.
- c) Mehanske lastnosti bitumenskih trakov za izolacijo lahko delno odstopajo od zahtevanih vrednosti iz Tabel 3.6.32.
- d) Za tesnjenje z enojnimi bitumenskimi trakovi se uporablja postopek varjenja na podlogo.
- e) Reakcijska smola v podlagi mora biti stara najmanj 48 ur in zadovoljivo strjena. Podlaga mora biti suha.
- f) Med vgrajevanjem mora biti temperatura zraka najmanj 5°C, podlaga ne sme biti zmrznjena.
- g) Bitumenske trakove je treba najprej odviti in poravnati, vzdolžno v smeri objekta. Pri ravnanju je treba paziti še na širino preklapov (če ni predvideno čelno spajanje trakov):

- h) na vzdolžnih robovih
- i) stanjšanih najmanj 8 cm
- j) normalnih najmanj 10 cm
- k) na prečnih robovih najmanj 10 cm
- l) Pri čelnem spajanju morajo biti trakovi razdvojeni do 10 mm.
- m) Prečni spoji trakov mora biti oddaljeni najmanj 50 cm.
- n) Čelno spajanje bitumenskih trakov je treba začeti na višji strani objekta, če pa je spajanje s preklopi, pa na nižji strani objekta.
- o) Če je bitumenski trak zaščiten s plastično folijo debeline, večje od 0,05 mm, jo je treba pred vgradnjo odstraniti.
- p) Poravnane bitumenske trakove je treba naviti na valje.
- q) Med ponovnim odvijanjem bitumenskih trakov se z gorilci le-te zagreje po celi širini, bitumensko maso izpod trakov pa je treba s segrevanjem stopiti. Temperaturo in oddaljenost izvora toplote (gorilci na nosilni in vozni konstrukciji) je treba prilagoditi trenutnim vremenskim pogojem (temperatura, veter).
- r) Temperatura površine podloge zaradi gretja ne sme biti višja od 250°C.
- s) Osnovne pogoje za varjenje bitumenskih trakov določa proizvajalec. Posamezne gorilnike se lahko uporabi samo izjemoma in po soglaju nadzornika.
- t) V določenih pogojih se dovoljuje vgradnja bitumenskih trakov z lepljenjem z vročo lepilno maso na osnovni premaz (emulzija bitumenskega veziva). Temperatura podlignne mase ne sme presegati 270 0C in na tej temperaturi na sme ostati več kot 5 ur oz mora odgovarjati pogojem iz navodil proizvajalca. Priprava bitumenske mase za lepljenje se mora izvajati v primernih kotlih s posrednim gretjem, ki je opremljen s termostatom im mešalnikom. Med gretjem in odvzemom mase je treba stalno mešati in preverjati temperaturo. Poraba bitumenske mase je 1,5 – 2,0 kg/m<sup>2</sup>, odvisno od pripravljene betonske površine.
- u) Pred bitumenskim trakom mora biti stalno na razpolago dovolj raztopljen (plastificirane) mase, da se pred trakom ustvarja valj mase.
- v) Trakove je potrebno dobro pritisniti na podlogo, da se prilepijo po celi širini in s tem odstrani zrak iz spojev.
- w) Bitumenska masa, ki se pojavi iz trakov ali je bila iztisnjena na robovih, je treba enakomerno poravnati. Večjo količino iztisnjene mase je treba odstraniti. Če v področju spojev ni iztisnjene mase in če so na določenih mestih ostale praznine, je treba ta mesta dodatno zapolniti z maso.
- x) Da bi preprečili prodiranje bitumenske mase na področjih čelnih spojev v nadgradno t.j. asfaltne sloje, je potrebno prekriti spoje z bandažirnimi trakovi, v širini 20 cm. Ti trakovi se lepijo na podlogo z dodatnim gretjem spojev.
- y) Odtržna trdnost bitumenskih trakov mora biti najmanj 0,8 N/mm<sup>2</sup>, kot srednja vrednost treh vzorcev in najmanj 0,4 N/mm<sup>2</sup> za posamezen rezultat.
- z) Na Sliki 3.6.6 je prikazana hidroizolacija z enim bitumenskim trakom, na Slikah 3.6.7 in 3.6.8 pa sta prikazana zaključek in tesnjenje hidroizolacije ter asfaltnih slojev z robnikom.



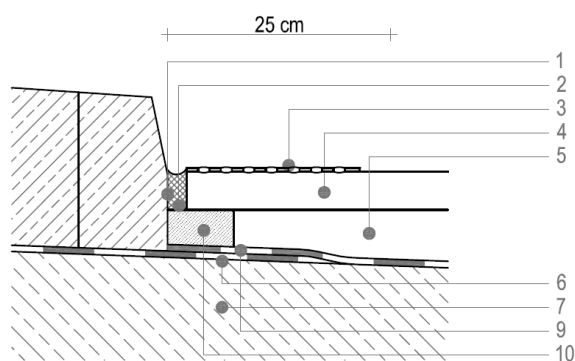
Slika 3.6.6: Hidroizolacija z enim slojem bitumenskega traku



Slika 3.6.7: Detalj zaključka hidroizolacije z robnikom

Legenda:

- 1 osnovni premaz
- 2 polnilna masa za rego
- 3 zaporni premaz za asfalt
- 4 obrabni sloj
- 5 zaščitni sloj
- 6 osnovni premaz, zalivni premaz, izravnalni sloj
- 7 armirana betonska konstrukcija
- 8 zaokrožitev vogala z bitumensko maso ali cementno malto
- 9 bitumenski trak



Slika 3.6.8: Hidroizolacija ob robu vozišča

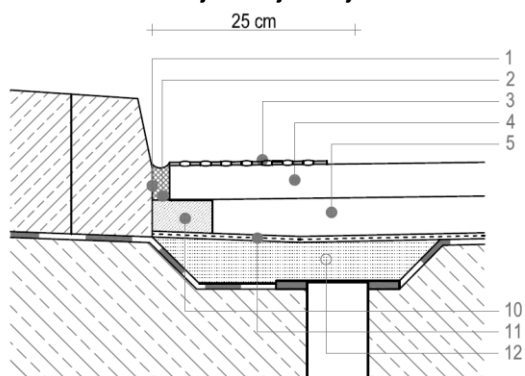
Legenda:

- 1 osnovni premaz
- 2 tesnilna masa – polnitev spoja
- 3 zaporni premaz za asfalt beton



- 4 obrabni sloj
- 5 zaščitni sloj
- 6 osnovni premaz, zalivni premaz, izravnalna masa
- 7 armiranobetonska konstrukcija
- 9 bitumenski trak
- 10 drenažni epoksidni beton

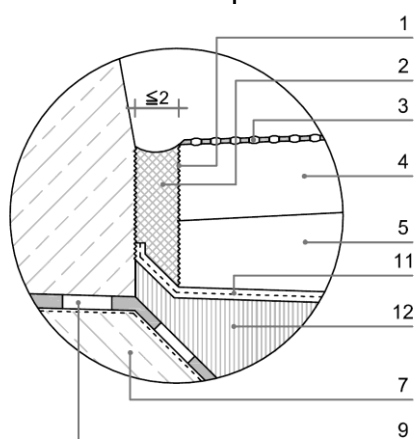
Na Slikah 3.6.9 in 3.6.10 je prikazana hidroizolacija ob izlivniku, na Sliki 3.6.11 je podan še detalj. Vzdolžni drenažni trak in/ali drenažni beton morata zagotoviti odvajanje precejne vode ob robniku ali ob betonski varnostni ograji in jo odvesti v sistem odvodnjavanja objekta.



Slika 3.6.9: Hidroizolacija ob izlivniku za vodo

Legenda:

- 1 osnovni premaz
- 2 tesnilna masa – polnitev rege
- 3 zaporni premaz na površini obrabnega sloja asfalta
- 4 obrabni sloj
- 5 zaščitni sloj
- 10 drenažni epoksidni beton (drenažni trak)
- 11 zaščitni drenažni filc
- 12 drenažni epoksidni beton



Slika 3.6.10: Detalj izolacije ob robniku in odprtina za precejanje vode

Legenda:

- 1 osnovni premaz
- 2 tesnilna masa – polnitev rege
- 3 zaporni premaz na površini asfalt betona

- 4 obrabni sloj
- 5 zaščitni sloj
- 7 armiranobetonska konstrukcija
- 9 bitumenski trak
- 11 zaščitni drenažni filc
- 12 drenažni epoksidni beton

#### 3.2.5.2.4.4.2 *S polimeri modificiran bitumen*

- a) S polimeri modificirano bitumensko vezivo se uporablja za brizgano hidroizolacijo betonskih površin, ki imajo velik nagib, redkeje pa za vodoravne površine.
- b) Poraba materiala je od 2 do 3 kg/m<sup>2</sup>, odvisno od hrapavosti površine.
- c) Tesnjenje se izvaja v več slojih (približno 1 kg/m<sup>2</sup> za sloj) na pripravljeno podlogo lepilnega sloja. Sledijo sloji armirane tkanine ali mreže iz umetnih ali kovinskih vlaken. Armiranje se izvaja pred zaključnim brizganim tesnilnim slojem.
- d) Po zaključku del je treba površino zaščititi s primernim materialom (npr. s filcom, čepasto plastično folijo, lesenimi ploščama ipd).

#### 3.2.5.2.4.4.3 *Brizgana polimerna membrana*

- a) Brizgano polimerno membrano se izvaja na vodoravne kot navpične površine. Lahko se jo nanese v eni ali več fazah. Drugi nanos je običajno obarvan z drugo barvo zaradi kontrole nanosa. Na površino polimerne membrane se nanese toplotno aktiviran kontaktni nanos, ki zagotavlja dobro povezavo z izbranim asfaltnim zaščitnim slojem.

#### 3.2.5.2.4.5 *Zaščitni sloji*

- a) Za zaščitne sloje vodoravnih ali rahlo nagnjenih hidroizolacij se uporabijo zmesi asfalt betona, mastiks asfalta ali litega asfalta. V določenih pogojih se uporabi tudi ojačan cementni estrih ali ojačan cementni beton C16/20 ali C 25/30 (zaščitni beton z žično pocinkano mrežo deb. 2,5 mm, okenca 3 x 3cm).
- b) Na kratkih objektih dolžine do 30 m se za zaščitni sloj priporoča liti asfalt.
- c) Za zaščito hidroizolacije z večjim nagibom je treba uporabiti druge materiale, kot npr. filc, ekspandiran polistiren, ekstrudiran polistiren, čepasto plastično folijo, lesene plošče, ipd.
- d) Za zaščito izolacije na navpičnih betonskih površinah je treba uporabiti material, ki ščiti pred mehanskimi poškodbami.
- e) Pri vgradnji zaščitnega sloja je treba paziti, da vozila ne poškodujejo hidroizolacije.
- f) Srednja vrednost odtržne trdnosti znaša 1,0 N/m<sup>2</sup>, najmanjša vrednost pa 0,7 N/mm<sup>2</sup>.

#### 3.2.5.2.4.5.1 *Zaščitni asfaltni sloji*

- a) Zaščitne asfaltno sloje je treba vgraditi na suho podlago. Pred vgradnjo je treba preveriti, da podlaga ni poškodovana.
- b) Vrsta zaščitne asfaltno zmesi mora biti v projektu konstrukcije določena.
- c) Debelina zaščitnega sloja ne sme biti manjša od 2,5 cm ter ne večja od 5 cm.
- d) Debeline, ki so večje od 5 cm je treba poravnati z ravnalno asfaltno zmesjo, v slojih debeline od 1,5 do 4 cm.
- e) Pri strojnem vgrajevanju asfaltno zmesi se uporabi finišeje na kolesih. Če se uporabi finišeje na gosenicah, je treba podlago predhodno zaščititi.
- f) Dopustne neravnine pri strojnem vgrajevanju zaščitnega sloja so lahko do 6 mm, izmerjene z letvijo dolžine 4,0 m.
- g) Med vgradnjo se bitumenska zmes tesnilne plasti ne sme vtiskovati v zaščitno

- plast. Tesnilni sloj se tudi ne sme deformirati.
- h) Zaščitni sloj je treba vgraditi čimprej po vgradnji tesnilnega sloja. Temperatura asfaltne zmesi ne sme preseči vrednosti 160°C, temperatura litega asfalta pa ne 250°C. S pravilnim vgrajevanjem zaščitnega sloja se doseže postopno segrevanje podlage. Najprej se razprostre manjša količina, nato pa še preostali del.
  - i) Vroča asfaltna zmes se lahko zadrži pred ravnalno desko finišeja največ do tri minute, odvisno od temperature okolice. To pravilo velja tudi pri ustavljanju finišeja. Hitrost vgradnje s finišejem ne sme biti manjša od 2 m/min.
  - j) Delovni stiki se izvajajo po vročem postopku. Vzdolžni spoji se ne smejo izvajati v področju kolesnic.
  - k) Po tesnilnem sloju se lahko dovoli prehod vozil, ki dovažajo asfaltno zmes ter prehod finišeja, če se na izolaciji ne nahajajo razsuta zrna asfaltne zmesi iz predhodnega transporta.
  - l) Delež por v asfaltni zmesi zaščitnega sloja je lahko do 4 vol. % (stopnja zgoščenosti najmanj 98%). Enake pogoje mora izpolniti tudi izravnalna asfaltna zmes.
  - m) Delovne spoje zaščitnega sloja iz litega asfalta je treba izvesti po vročem postopku. Za ostale primere se delovni spoji oblikujejo kot zalivne rege.
  - n) Če je zaščitni sloj izdelan iz litega asfalta na katerega se vgradi obrabni sloj asfalt betona ali mastiks asfalta, potem je treba na površino zaščitnega sloja vtisniti približno 1 kg/m<sup>2</sup> drobljenega materiala zrnivosti 2/4 mm ali 4/8 mm, predhodno obvitega z vezivom.

#### 3.2.5.2.4.5.2 *Drugi zaščitni sloji*

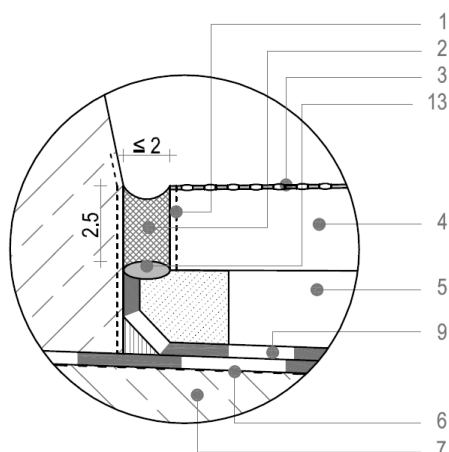
- a) Način vgrajevanja drugih materialov za zaščitne sloje mora biti prilagojen njihovim lastnostim. Pri vgrajevanju zaščitnega sloja mora biti tesnilni sloj zaščiten.

#### 3.2.5.2.4.6 *Obrabni sloj*

- a) Obrabni sloj voziščne konstrukcije objekta mora zagotoviti enake pogoje za vožnjo kot na ostalem vozišču izven.
- b) Pri vgrajevanju obrabnega sloja na objektu je treba upoštevati omejeno uporabo sredstev za zgoščanje -valjarjev. V vseh drugih ozirih so pogoji za vgrajevanje podobni kot na površinah izven objekta.

#### 3.2.5.2.4.7 *Izolacija mejnih površin – spojev*

- a) Na mejnih površinah je treba zagotoviti rege s širino 15 do 20 mm, katere se zalije z bitumensko maso ali drugim tesnilnim materialom. Širina rege mora biti določena v projektu konstrukcije, globina zalivke mora biti v skladu z navodili proizvajalca materiala.
- b) Spoje med mejno površino zaščitnega in obrabnega sloja ter sosednih materialov na vozišču je treba ločeno polniti. Pri robnikih je treba rego zapolniti z bitumensko tesnilno maso po celi višini. Rego obrabnega sloja je treba zapolniti z bitumensko maso nekoliko mm nad obrabnim slojem. Do globine 2,5 cm izpod površine obrabnega sloja se vgradi tesnilni vložek (npr. profilni trak iz penaste gume, Slika 3.6.11). Traku se ne vgrajuje na prometnih površinah.
- c) Pred vgrajevanjem tesnilne mase morajo biti površine rege suhe, čiste in premazane z osnovnim premazom. Zaščitna robnikov mora biti najmanj 2 cm iznad kote obrabnega sloja.



Slika 3.6.11: Detalj tesnitve ob robniku z vložkom traku

Legenda:

- |    |  |
|----|--|
| 1  | osnovni premaz                                   |
| 2  | tesnilna masa                                    |
| 3  | osnovni premaz                                   |
| 4  | obrabni sloj                                     |
| 5  | zaščitni sloj                                    |
| 6  | osnovni premaz, podlivni premaz ali lepilna zmes |
| 7  | armirano betonska konstrukcija                   |
| 9  | hidroizolacija – bitumenski trak                 |
| 13 | tesnilni vložek                                  |

- a.) Zalivno bitumensko maso je po potrebi zagreti, po navodilih proizvajalca in pod pogojem, da ne izgubi lastnosti po zahtevah v Tabeli 3.6.35.
- b.) Če se bitumenska masa preveč skrči po ohladitvi, je treba zalivanje ponoviti, da je rega v celoti zapolnjena.
- c.) Če se za tesnitev mejnih površin zaščitnega in obrabnega sloja uporablja bitumenski trak, ga je potrebno vgraditi predhodno.
- d.) Spoje je treba premazati z zaporno maso v širini okrog 25 cm od robnikov (Tabela 3.6.9). Za zaščito se največ uporablja podlivna masa, ki se jo nanese na osnovni bitumenski premaz ali lepilno maso. Dodatni premaz modificiranega bitumenskega veziva (od 1 do 1,5 kg/m<sup>2</sup>) in posipa s peskom (granulacije 2/4 mm, do 2,5 kg/m<sup>2</sup>) mora zagotoviti popolno tesnitev.

### 3.2.5.2.5 Kakovost izvedbe

#### 3.2.5.2.5.1 Splošno

- a) Pred začetkom del je treba preveriti namembnost materialov in brezhibnost sredstev, da se zagotovi pričakovana kakovost izvedbe.
- b) Poleg zahtev iz tehničnih pogojev naročnika je treba upoštevati tudi ostale pogoje proizvajalcev materialov in sredstev za delo. Izvajalec del mora zagotoviti še:
  - predhodne preiskave,
  - notranjo kontrolo kakovosti.
- c) Pri preskusih asfaltnih zmesi za zaščitni in obrabni sloj v splošnem veljajo določila kot za voziščne konstrukcije izven objekta.

#### 3.2.5.2.5.2 Vrsta in obseg preskusov

- a) Pred začetkom izvajanja del mora izvajalec predložiti certifikate kakovosti materialov, izdanih od pooblaščenih inštitutov.
- b) Najmanjši obseg kontrolnih preskusov materialov je naveden v Tabeli 3.6.39.
- c) Pred začetkom del je izvajalec dolžan naročniku dostaviti v pregled sestave za asfaltne zmesi zaščitnega in obrabnega sloja, ter rezultate vgradnje asfaltnih zmesi.
- d) Med izvedbo mora izvajalec izvajati notranjo kontrolo kakovosti del. Najmanjši obseg preskusov je razviden iz Tabele 3.6.40. Nadzornik si pridržuje pravico do spremembe obsega preskusov.
- e) Izvajalec del mora imeti pregled nad vremenskimi pogoji v času izvedbe in pri odvzemu vzorcev.
- f) Izvajalec lahko nadaljuje z deli, če nadzornik potrdi in prevzame dela iz predhodnih faz.

#### 3.2.5.2.5.3 Predhodne preiskave

- a) S predhodnimi preiskavami je treba dokazati uporabnost materialov, predvidenih v projektu konstrukcije in popisu del.
- b) Uporabnost gradbenih materialov in postopkov mora izvajalec dokazati z veljavnim certifikatom, izdanim od pooblaščenega inštituta. Izvajalec del mora priložiti dokaze in jih predati naročniku pred začetkom del. Izvajalec del ne sme začeti z deli pred soglasjem naročnika.
- c) Stroške predhodnih preiskav za dokaz uporabnosti materialov in postopkov nosi izvajalec ali proizvajalec.

#### 3.2.5.2.6 Preverjanje kakovosti izvedbe del

##### 3.2.5.2.6.1 Notranja kontrola kakovosti

- a) Preskuse med gradnjo mora izvajati le za to usposobljen izvajalec del ali od njega pooblaščen inštitut. Z notranjo kontrolo kakovosti dokazuje kakovost uporabljenih materialov in izvršenih del v skladu z dogovorjenimi pogodbenimi pogoji.
- b) Obseg notranjih preskusov mora biti določen s programom, ki je sestavni del pogodbe.
- c) Rezultate preskusov mora izvajalec redno dostavljati naročniku ali inštitutu, ki izvaja zunanjo kontrolo kakovosti. V primeru odstopanj od zahtevane kakovosti, mora izvajalec takoj privzeti odgovarjajoče ukrepe.
- d) Odvisno od raznih postopkov izvedbe del, mora izvajalec izvršiti preglede in preskuse notranje kontrole:
  - pri materialih:
    - da preveri dobavnice in oznake na embalaži (številka šarže),
    - stanje in način skladiščenja po navodilih proizvajalcev,
    - mešanje v predpisanih razmerjih,
    - pregleda opremo za pripravo materialov,
    - rok uporabnosti, datum proizvodnje in dovoljen rok skladiščenja,
    - dodajanje drugih materialov,
    - mineralni dodatki in zmesi za posipanje, glede sestave, velikosti in vlažnosti.
      - a. pri izvedbi:
        - zunanje pogoje kot temperatura zraka, podlage, materialov, točka rosišča in relativna vlažnost zraka, najmanj dvakrat dnevno,
        - vlažnost površine podlage armirano betonske konstrukcije,

- sprijemno trdnost podlage (za betonsko in jekleno površino) ,
- izgled obdelane površine,
- postopek nanašanja reakcijske smole ali bitumenske emulzije kot osnovni premaz,
- spoštovanje časov obdelav in odloga med posameznimi sloji,
- ocena površine posameznega sloja glede homogenosti, pokrivnosti in slabih mest,
- ocena osnovnega premaza, izravnalne mase, lepilnih slojev, pred nadaljevanjem del glede na pogodbene pogoje,
- osnovni premaz, poraba materiala,
- globina hrapavosti obdelane površine,
- debelina slojev hidroizolacije,
- vsebnost por v hidroizolacijskem sloju,
- sprijemna trdnost hidroizolacije,
- stanje lepilnih slojev,
- sprijemna trdnost varjenih bitumenskih trakov,
- kakovost lepljenja hidroizolacije s podlago, mehurji izpod hidroizolacije ali zaščitnega sloja litega asfalta,
- temperatura pri vgradnji zaščitnega sloja,
- kameni posip, vrsta in količina zrn, izbor pravega trenutka za posipanje.

Izvajalec mora priložiti odgovarjajoče dokaze za kakovost materialov in izvedbo del za vse uporabljene materiale in postopke.

Vsi stroški notranje kontrole kakovosti materialov in postopkov gredo v breme izvajalca.

#### 3.2.5.2.6.2 Zunanja kontrola kakovosti

- Zunanjo kontrolo kakovosti izvaja od naročnika pooblaščen inštitut.
- Zunanja kontrola kakovosti nadzira pravilno izvajanje notranje kontrole kakovosti, vgrajevanje materialov in izvedenih del po pogodbi. Rezultati zunanje kontrole kakovosti predstavljajo osnovo za prevzemanje izvedenih del.

Tabela 3.6.39: Najmanjši obseg kontrole kakovosti za tesnilne materiale

Vrsta materiala	Pogostost preskusov
bitumenska veziva in emulzije modificirana bitumenska veziva	iz vsake šarže iz vsake šarže
bitumenska masa za lepljenje bitumenski trakovi	iz vsake šarže iz vsake šarže
bitumenska masa za tesnjenje spojev	iz vsake šarže
bitumenski trak za tesnjenje spojev	1000 m
epoksidna smola	iz vsake šarže
pesak za posip	20 t
tekoči polimer za brizganje	iz vsake šarže
polimerna folija	10.000 m <sup>2</sup>
filtrska folija	10.000 m <sup>2</sup>

- Odvzem vzorcev in preskusi na gradbišču se morajo izvajati v prisotnosti izvajalca del in naročnika. Izvajalec del mora nuditi vso potrebno pomoč pri odvzemu

- vzorcev in izvajanju zunanje kontrole kakovosti.
- d) Če je pri izvedbi preskusov notranje kontrole prisoten predstavnik naročnika, potem se lahko te preskuse obravnava kot preskuse zunanje kontrole.
  - e) Vzorce je potrebno evidentirati in skrbno hraniti. Preveriti je potrebno tudi, če so prisotna nezlepljena mesta ali praznine in mehurji.
  - f) Stroški zunanje kontrole kakovosti po pogodbenem programu gredo v breme naročnika.
  - g) Stroške za dodatne kontrolne preskuse, ki jih zahteva naročnik ali izvajalec del krije naročnik ali izvajalec, če so rezultati negativni.

### 3.2.5.2.6.3 Ocena kakovosti

- a) Po zaključku posameznih faz dela ali celotnega dela je potrebno izdelati statistično analizo rezultatov notranje in zunanje kontrole kakovosti:
  - osnovnih materialov in asfaltnih zmesi,
  - vgrajenih slojev,
  - asfaltne zmesi zaščitnega in obrabnega sloja.
- b) Statistično analizo rezultatov kontrolnih preskusov pripravijo izvajalci notranje in zunanje kontrole, vsak za svoj del. S primerjavo rezultatov statističnih analiz se oceni skladnost in kakovost, ali določitev korekcijski ukrepov.
- c) Oceno skladnosti rezultatov pripravi od naročnika pooblaščen inštitut.

Tabela 3.6.40: Najmanjši obseg notranje in zunanje kontrole kakovosti za hidroizolacije

Vrsta preverjanja	Na količino	
	Preskusi notranje kontrole	Preskusi zunanje kontrole
Površina podlage:		
pregled	250 m <sup>2</sup>	1 x dnevno
meritve: ravnosti	250 m <sup>2</sup>	-
globine hrapavosti	250 m <sup>2</sup>	1 x dnevno
sprijemna trdnost	250 m <sup>2</sup>	-
Lepilni sloji:		
vremenski pogoji	med izvedbo	-
lastnosti reakcijske smole	500 m <sup>2</sup>	2.000 m <sup>2</sup>
lastnosti bitumenskega veziva	-	za šaržo
količina premaza z bitumenskim vezivom	250 m <sup>2</sup>	1 x dnevno
Tesnilni sloji:		
Bitumenski trak		
vremenski pogoji	med izvedbo	-
lastnosti bitumenskih trakov	2.000 m <sup>2</sup>	za šaržo
lastnosti lepilne bitumenske mase	2.000 m <sup>2</sup>	za šaržo
način vgraditve traku	med izvedbo	1 x dnevno
količina lepilne bitumenske mase	2.000 m <sup>2</sup>	1 x na objekt
meritev sprijemne trdnosti		3 x na objekt
S polimerom modificiran bitumen:		
vremenski pogoji	med izvedbo	-
lastnosti s polimerom modificiranega bitumna	2.000 m <sup>2</sup>	1 x na objekt
debelina sloja	1.000 m <sup>2</sup>	2.000 m <sup>2</sup>
Zaščitni in obrabni sloj asfalt betona in		

mastiks asfalta:		
vremenski pogoji	vsak dan	-
lastnosti asfaltne zmesi	1x na obj./1.000 m <sup>2</sup>	1 x na obj./2.000 m <sup>2</sup>
debelina sloja	1.000 m <sup>2</sup>	2.000 m <sup>2</sup>
zgoščenost sloja	100 m <sup>2</sup>	-
Zaščitni in obrabni sloj litega asfalta:		
lastnosti asfaltne zmesi	vsaka šarža	1 x na obj./1.000 m <sup>2</sup>
debelina sloja	1.000 m <sup>2</sup>	2.000 m <sup>2</sup>

### 3.2.6 Dela pri obnovi betonskih objektov

#### 3.2.6.1 Splošno

- Tehnični pogoji za dela pri obnovi betonskih in armirano betonskih premostitvenih in ostalih objektov na prometnicah obravnavajo obnovo, delno sanacijo ali ojačitev objektov z namenom, da se podaljša njihova življenjska doba ali izboljša njihova uporabnost.
- Tehnični pogoji so namenjeni vsem vrstam konstrukcij iz nearmiarnega in armiranega betona, prednapetega betona ter za vse vrste konstrukcij (premostitveni objekti, objekti visoke gradnje, vodnogospodarski objekti, itd.).
- Dela pri obnovi objektov lahko izvajajo samo usposobljeni in ustrezno opremljeni izvajalci.

#### 3.2.6.2 Opis

- Dela pri obnovi objektov obsegajo izvedbo postopkov ugotavljanja dejanskega stanja, na osnovi katerega se izbere postopek obnove objekta, sanacije in površinske zaščite. Pri ugotavljanju dejanskega stanja objekta je potrebno določiti vrsto in velikost poškodb (poškodbe zaradi zmrzovanja in soli, vlage ali vode, karbonatizacije ali kloridov, mehanske poškodbe, razpoke itd.) ter določiti stanje površine betona, njegovo preostalo trdnost, globino prodora karbonatizacije in prodora kloridov ter stanje jekla za ojačitev.
- Po ugotovitvi dejanskega stanja objekta je potrebno pripraviti projektno dokumentacijo za sanacijo in predvideti ukrepe, s katerimi bo zagotovljena potrebna nosilnost, uporabnost in trajnost konstrukcije.
- Izvedba sanacije objekta zajema odstranjevanje poškodovanega betona, pripravo površine, izvedbo protikorozijske zaščite jekla za armiranje in ojačitev, nadomestitev odstranjenih delov in izvedbo površinske zaščite.
- Dela je treba izvajati, ko pri vgrajevanju ni padavin in znaša temperatura zraka in podlage od +5°C do +30°C.

#### 3.2.6.3 Osnovni materiali

- Osnovni materiali za popravilo betonskih objektov se lahko uporabljajo posamezno ali kot sistem.
- Uporabljeni materiali morajo zagotoviti:
  - protikorozijsko zaščito jekla za armiranje in ojačitev,
  - nosilnost pri mehanskem utrjevanju (sidra, lamele,...),
  - ustrezen kontaktni sloj,
  - potrebno reprofiliranje ter
  - površinsko zaščito (hidrofobiranje, impregnacijo, barvni premaz ali zaščitni debeloslojni nanos).



- c) Z izbranimi osnovnimi materiali mora izvajalec zagotoviti s projektno dokumentacijo predvidene lastnosti saniranega elementa.

#### 3.2.6.4 Kakovost materialov

- a) Kakovost vseh uporabljenih materialov mora ustrezati zahtevam, določenim v projektni dokumentaciji za sanacijo in v ustreznih tehnoloških elaboratih izvajalca.  
b) Praviloma mora kakovost materialov in del za sanacije ustrezati zahtevam, predpisanim v standardih serije SIST EN 1504 (1-10).  
c) Primernost izbranih materialov in postopkov mora biti dokazana na poskusnem polju.

#### 3.2.6.5 Način izvedbe

##### 3.2.6.5.1 Ugotavljanje dejanskega stanja betona

- a) Pri ugotavljanju dejanskega stanja betona v konstrukciji je potrebno določiti:
- globino karbonatizacije,
  - globino prodora kloridov,
  - preostalo tlačno trdnost betona in
  - vzrok nastanka razpok.
- b) Za določanje dejanskih lastnosti betonske konstrukcije se lahko uporabi:
- nedestruktivne metode in
  - destruktivne metode z vrtanjem ali izsekavanjem potrebne velikosti vzorcev.
- c) Preskuse odvzetih vzorcev lahko izvede le usposobljen laboratorij.

##### 3.2.6.5.2 Odstranjevanje poškodovanega betona

- a) Poškodovani beton odstranimo do čvrste podlage, ki izpolnjuje v projektni dokumentaciji sanacije predpisane zahteve. Poškodovani beton se lahko odstrani:
- ročno,
  - s pnevmatsko ali električno strojno opremo ali
  - z vodo pod visokim pritiskom.

##### 3.2.6.5.3 Priprava podlage

- a) Podlaga mora biti pripravljena tako, da se doseže optimalen oprijem med starim betonom (podlago) in na novo nanešenimi sanacijskimi materiali. Betonska podlaga mora biti trdna, brez odstopajočih ali slabih delcev ali ostankov starih nanosov. Z izbranim postopkom priprave podlage je treba zagotoviti:
- čiščenje površine betona,
  - odstranjevanje cementne skorje,
  - odstranjevanje starih nanosov,
  - odstranjevanje površine poškodovanega betona,
  - odstranjevanje betona do obstoječega jekla za armiranje,
  - čiščenje korozijskih poškodb jekla (odstranjevanje in nadomeščanje palic) in
  - navlaženje podlage.
- b) Podlago se lahko pripravi z uporabo postopka:
- odstranjevanja z izsekavanjem,
  - rezkanja,
  - peskanja s trdnim peskalnim sredstvom (kremenčev pesek, jeklene kroglice),
  - z vodo pod visokim pritiskom,
  - čiščenja z vodo ali vodno paro.
- c) Izvajalec del mora v tehnološkem elaboratu določiti postopek odstranjevanja

poškodovanega betona ter postopek priprave podlage s čiščenjem jekla za armiranje, potrditi pa ga mora nadzornik.

#### 3.2.6.5.4 Kontaktni premaz

- a) Za zagotovitev ustrezne povezave med starim betonom in novim nanosom je potrebno izvršiti kontaktni premaz. Material za izvedbo kontaktnega premaza mora biti usklajen z materialom za izvedbo sanacije. Kontaktni premaz je lahko:
- s polimeri modificirani cementni premaz (mešanica cementa, polimera in vode ter - če je predpisano - tudi mineralno polnilo),
  - polimerni kontaktni premaz (umetne smole z ali brez polnil).

#### 3.2.6.5.5 Zaščita jekla za armiranje proti koroziji

- a) Za zagotovitev ustrezne zaščite jekla za armiranje proti koroziji je potrebno:
- čiščenje jekla do stopnje Sa11/2 (10 % preostalih rjavnih delcev; s peskanjem ali vodo pred visokim pritiskom),
  - izvedba enega ali dveh nanosov zaščitnega premaza (po navodilih proizvajalca) in/ali,
  - odstranitev in nadomeščanje močno pokodovanega jekla za armiranje in ojačitev.
- b) Vrsto zaščitnega premaza in postopek nanašanja ter ostala dela mora izvajalec predvideti v tehnološkem elaboratu.

#### 3.2.6.5.6 Reprofiliranje

- a) Pred izvedbo reprofiliranja je potrebno zagotoviti ustrezno hrapavost in trdnost podlage. Odtržna trdnost podlage ne sme biti manjša od povprečne vrednosti 2,0 N/mm<sup>2</sup> za konstrukcijska in nekonstrukcijska popravila. Kontaktni premaz mora biti izveden skladno z navodili proizvajalca reprofilirne malte.
- b) Material za izvedbo reprofiliranja mora biti izbran tako, kot zahteva projektna dokumentacija. Material za izvedbo reprofiliranja je lahko:
- cementna sanacijska malta,
  - s polimeri modificirana cementna malta ali
  - polimerna sanacijska malta.
- c) Velikost največjega zrna mora biti izbrana glede na debelino potrebnih nanosov.
- d) Nanos malte za reprofiliranje se lahko izvaja:
- ročno,
  - po postopku strojnega nanašanja (polžna črpalka) ali
  - po postopku suhega ali mokrega brizganja (debelina enega nanosa od 1 do 5 cm).

#### 3.2.6.5.7 Polnitev razpok

- a) Razpoke na betonskih objektih lahko nastanejo iz različnih vzrokov. Razpoke, ki se pojavijo na svežem ali mladem betonu, so lahko posledica:
- posedanja,
  - krčenja in/ali
  - temperaturnih razlik.
- b) Razpoke, ki nastanejo kasneje na strdelem cementnem betonu, so lahko posledica:
- zunanjih vplivov (obtežba),
  - krčenja ali spreminjanja temperature in/ali
  - vpliva korozije, zmrzovanja itd.

- c) Razpoke so lahko delujoče ali stabilne, suhe ali skožnje doteka voda.
- d) Postopek sanacije je odvisen od stanja razpoke in vzroka njenega nastanka.
- e) Popravilo razpok je praviloma treba izvesti z zalivanjem (horizontalne-zgornja stran plošč) ali z injektiranjem (vertikalne-stenske, tudi spodnje, stropne). Glede na velikost in globino razpoke se lahko uporabi:
  - površinske injektirne nastavke in
  - globinske injektirne nastavke.
- f) Glede na širino in stanje razpoke (mirujoča, delujoča, suha ali mokra) lahko določimo vrsto injektirnega sredstva, ki je lahko:
  - cementna injektirna zmes
  - injektirana zmes z umetnimi smolami (epoksidne ali poliuretanske).
- g) Postopek in material za sanacijo razpok mora biti določen s projektno dokumentacijo.

#### 3.2.6.5.8 Zaščita površine betona

- a) Postopek zaščite površine betona mora biti predviden s projektno dokumentacijo. Za izvedbo zaščite površine betona se lahko uporabi:
  - hidrofobiranje, to je zaščito površine, ki preprečuje vstopanje vode in v njej raztopljenih škodljivih snovi,
  - impregniranje, to je globinsko zaščito, ki izboljša lastnosti betona blizu površine,
  - tankoslojne barvne premaze v debelini do 0,3 mm in
  - debeloslojne zaščitne premaze v debelini nad 0,3 mm, ki premoščajo razpoke.
- b) Material za izvedbo zaščite površine betona mora biti določen s projektno dokumentacijo.

#### 3.2.6.6 Kakovost izvedbe

- a) Kakovost uporabljenih materialov in izvedenih del mora biti preverjena in ovrednotena skladno SIST EN 1504-8 in SIST EN 1504-9. Preverjanje kakovosti materialov in izvedenih del mora izvajati notranja kontrola izvajalca in zunanja kontrola, ki jo v imenu naročnika izvaja pooblaščen inštitucija.
- b) Pri dokaznem vgrajevanju mora izvajalec del s preskusi dokazati izpolnjevanje v projektni dokumentaciji predpisanih zahtev.
- c) Izvajalec lahko začne z rednim izvajanjem del šele, ko je na osnovi ustreznih rezultatov, pridobljenih pri dokaznem vgrajevanju, pridobil soglasje nadzornika.

#### 3.2.6.7 Preverjanje kakovosti izvedbe

- a) Obseg preverjanja kakovosti izvedbe v smislu zahtev projektne dokumentacije in teh tehničnih pogojev določi nadzornik. Obseg mora biti prilagojen specifičnim pogojem izvedbe del na objektu in praviloma ne sme odstopati od naslednjih zahtev:
- b) Kontrola podlage:

odtržna trdnost podlage	na 500 m <sup>2</sup> ali najmanj 1x na
konstrukcijski del	
vlažnost podlage	vsak konstrukcijski del
temperatura zraka in podlage	3x dnevno
temperatura rosišča	3x dnevno ali ko se pogoji
spremenijo	
globina hrapavosti	na 500 m <sup>2</sup> ali najmanj 1x na
konstrukcijski del	

c) Kontrola med in po izvedbi:

temperatura zraka in podlage	3x dnevno
temperatura rosišča	3x dnevno ali ko se pogoji spremenijo
debelina mokrega premaza	na 500 m <sup>2</sup> ali najmanj 1x na konstrukcijski del
odtržna trdnost zaščitnega premaza	na 500 m <sup>2</sup> ali najmanj 1x na konstrukcijski del
debelina nanosa sanirne malte	na 500 m <sup>2</sup> ali najmanj 1x na konstrukcijski del
odtržna trdnost sanirne malte	na 500 m <sup>2</sup> ali najmanj 1x na konstrukcijski del
odtržna trdnost zaščitnih nanosov	na 500 m <sup>2</sup> ali najmanj 1x na konstrukcijski del

- d) Navedene meritve temperature, vlažnosti in rosišča mora v predpisani pogostosti izvajati notranja kontrola izvajalca del. Za ostale meritve je navedena pogostost meritev zunanje kontrole. Število meritev notranje kontrole izvajalca mora biti praviloma 4x večje.
- e) Temperatura rosišča mora biti vsaj 3 st C višja od temperature podlage.
- f) Osnovne zahteve za odtržno trdnost podlage (beton) znašajo: povprečna vrednost 2 N/mm<sup>2</sup>, minimalni rezultat 1,5 N/mm<sup>2</sup>.
- g) Osnovne zahteve za odtržno trdnost malt ali brizganih betonov (na betonsko podlago) znašajo za konstrukcijsko popravilo: povprečna vrednost 1,5 N/mm<sup>2</sup>, minimalni rezultat 1,1 N/mm<sup>2</sup>. Pri dinamično obremenjenih konstrukcijskih elementih (le-te določi projektant konstrukcije) so zahteve povečane: povprečna vrednost 2 N/mm<sup>2</sup>, minimalni rezultat 1,5 N/mm<sup>2</sup>.
- h) Osnovne zahteve za odtržno trdnost malt ali brizganih betonov (na betonsko podlago) znašajo za nekonstrukcijsko popravilo: povprečna vrednost 1,0 N/mm<sup>2</sup>, minimalni rezultat 0,7 N/mm<sup>2</sup>. Pri dinamično obremenjenih konstrukcijskih elementih (le-te določi projektant konstrukcije) so zahteve povečane: povprečna vrednost 2 N/mm<sup>2</sup>, minimalni rezultat 1,5 N/mm<sup>2</sup>.
- i) Osnovne zahteve za odtržno trdnost impregnacij in premazov znašajo: povprečna vrednost 0,8-2,0 N/mm<sup>2</sup>, minimalni rezultat 0,5-1,5 N/mm<sup>2</sup> (odvisno od vrste impregnacijskega ali premaznega sistema ter ostalih pogojev - glej SIST EN 1504-2), za cementne izravnave pa podobno, odvisno od zaščitnega sistema: povprečna vrednost 1,3-2,0 N/mm<sup>2</sup>, minimalni rezultat 0,8-1,5 N/mm<sup>2</sup>.

### 3.2.6.8 Merjenje in prevzem del

#### 3.2.6.8.1 Merjenje del

- a) Izvršena dela je treba meriti skladno s splošnimi tehničnimi pogoji ter izračunati v ustreznih enotah mere.
- b) Vse količine morajo biti izmerjene po dejansko izvršenem obsegu in vrsti del, ki so bila izvršena v okviru predizmer v projektni dokumentaciji.

#### 3.2.6.8.2 Prevzem del

- a) Izvršena dela pri popravilu objektov mora prevzeti nadzornik po zahtevah za kakovost v teh tehničnih pogojih in skladno s splošnimi tehničnimi pogoji. Vse ugotovljene pomanjkljivosti po teh zahtevah mora izvajalec odpraviti.

### 3.2.6.9 Obračun del

#### 3.2.6.9.1 Splošno

- a) Izvršena dela je treba obračunati skladno s splošnimi tehničnimi pogoji.
- b) Količine je treba obračunati po pogodbeni enotni ceni.

c) V pogodbeni enotni ceni morajo biti zajete vse storitve, potrebne za popolno dovršitev del. Izvajalec nima pravice naknadno zahtevati doplačilo.

#### 3.2.6.9.2 Odbitki zaradi neustrezne kakovosti

##### 3.2.6.9.2.1 *Kakovost materialov*

- a) Zaradi pogojene ustrezne kakovosti materialov za dela pri obnovi betonskih objektov pri obračunu del za kakovost materialov ni odbitkov.
- b) Če izvajalec vgradi material, ki ne ustreza zahtevi teh tehničnih pogojev, odloči o načinu obračuna nadzornik.

##### 3.2.6.9.2.2 *Kakovost izvedbe*

- a) Če izvajalec ne zagotovi zahtevane kakovosti del pri obnovi betonskih objektov, odloči o načinu obračuna nadzornik.

### 3.2.7 **Odvodnjavanje meteorne vode s premostitvenih objektov**

Sistem odvodnjavanja s cevmi in s pripadajočo opremo (priključki, fazonski kosi, kovinska obešala, gumeni kompenzatorji,...).

#### 3.2.7.1 **GRP cevmi (armiran poliester - EN 14364)**

Temenska togost za cevi manjšega premera (do DN 300 mm) mora biti SN 10.000, (za DN 200 npr. debelina stene cevi 8 mm), za cevi večjega premera pa v kakovosti SN 5.000. Sistemi pritrdjevanja cevi in ostalo po risbah z detajli (M-ENT), po nemških smernicah RiL 804.9020 za železniške premostitvene objekte.

Za cevi, ki so speljane izven objekta (na področju krajnih opornikov, ob krilnem zidu), je zaradi vremenske neobstoynosti obvezen dodaten premaz (armiran poliester) ali izbor trajnejših materialov.

#### 3.2.7.2 **PE-HD (polietilen - EN 1519-1)**

Cev in odcep pri izlivniku morata biti fiksno pritrdjena za izlivom, razmik med obešali največ dva metra. Sistemi pritrdjevanja cevi in ostalo po risbah z detajli (M-ENT), po nemških smernicah RiL 804.9020 za železniške premostitvene objekte. Na objemkah mora biti zvočnoizolacijska guma SBR/EPDM, vremensko in časovno obstojna in odporna proti staranju. Cev mora biti odporna na UV in proti agresivnim kemikalijam ter požaru, razreda B2.

#### 3.2.7.3 **PP-ML (polipropilen – CEN/TS 13476-4) cevmi**

Temenska togost za cevi manjšega premera (do DN 160 mm) mora biti najmanj SN 8, za cevi večjega premera pa v kakovosti SN 12. Sistemi pritrdjevanja cevi in ostalo po risbah z detajli (M-ENT), po nemških smernicah RiL 804.9020 za železniške premostitvene objekte.

#### 3.2.7.4 **Sistemi z duktilnimi BML litoželeznimi cevmi (EN 877)**

Zunanja zaščita površin litoželeznih cevi mora biti izvedena s kombinacijo pocinkanja in premazov, s pričakovano trajnostjo večjo kot 15 let. Po tej dobi smejo biti dopustne poškodbe protikorozijskih premazov na vidnih površinah cevi (mehurjenje, pokanje, prerjavenje) največ stopnje 1 (za mehurjenje manj kot D2S4, za prerjavenje manj kot Ri1) po standardu SIST EN ISO 4628.

Spojnice cevi in fazonskih kosov morajo biti iz nerjavnega jekla kakovosti najmanj št.

1.4301 (AISI 304), kakovost površine 2 B po standardu SIS EN 10088-2. Elementi za pritrjevanje cevodov (nosilne objemke, obešala, podpore, ipd.) morajo biti iz nerjavnega jekla kakovosti najmanj št. 1.4401 (AISI 316). Ti elementi morajo biti po izdelavi ustrezno očiščeni (kemijsko). Med transportom in montažo teh elementov se je potrebno izogibati stikom z rjavečimi jekli. Vijaki in matice, za sestavljanje in pritrjevanje elementov morajo biti iz nerjavnega jekla kakovosti št. 1.4301 (A2). Sistemi pritrjevanja cevi in ostalo po risbah z detajli (M-ENT), po nemških smernicah RiL 804.9020 za železniške premostitvene objekte.

Vtočni elementi morajo biti skladni z detajli v poglavju za odvodnjavanje (K11; M-ENT 1), po nemških smernicah RiL 804.9020 za železniške premostitvene objekte.

### 3.2.8 Gabioni

a) Specifikacija za gabione polnjeni v kamnolomu:

- b. korozijska odpornost mora ustrezati Specifikacijam za gabione
- c. Mreža mora biti skladna z EAD 200019-00-0102 za heksagonalne ali z EAD 200020-00-0102 palične mreže. Žica pa mora ustrezati standardu SIST EN 10223-3:2013 ali SIST EN 10223-8:2013,
- d. odprtina mreže mora biti skladna z EAD, kjer so definirane odprtine ,
- e. odpornost proti koroziji > 3000h (test po DIN 50021-SS),
- f. UV odpornost in trajnost,
- g. Ognjevarnost - za čas trajanja E60 minut,
- h. Zmrzlnsk odpornost,
- i. vsi elementi morajo zadostiti mehanskim karakteristikam glede materiala ter konstrukcije kot celote - skladno s SIST EN 10223-8:2014,
- j. vsi elementi merajo izpolnjevati splošne zahteve za varnost in varovanje okolja - skladno s SIST EN 1794-2:2011.

e.) Gabionski set sestavljen iz:

- a. 2 sprednje stene 2000 x 1000 mm ali podobne dimenzije
- b. 2 stranske mreže 1000 x 1000 mm ali podobne dimenzije
- c. 1 dno 2000 x 1000 mm ali podobne dimenzije
- d. 1 pokrov 2000 x 1000 mm ali podobne dimenzije
- e. 2 x dvižna vmesna stena 1000 mm aktualno vodilo z skupaj 4-imi dvižnimi mrežami, odprtina mreže 100-100 mm

f.) Polnilo:

- a. Za polnilo se uporabljajo naslednji materiali kot so peščenjak, kvarc, granit, kamen ali drobljen kamen različnih frakcij; Velikost frakcij polnila mora biti 70 - 150mm oziroma presegrati velikost zank žične mreže.
- b. Polnilo mora biti trajno in gosto, mehansko odporno na tlačne sile, odporno na zmrzovanje. Polnitev se izvaja v vodoravnih plasteh in tako, da je čim manj votlega prostora. Material polnila mora biti odobren s strani nadzornika.

g.) Za dimenzioniranje prereza zidu in izvedbo temeljev in temeljnih tal je potreben statični preračun. Dejavniki, ki nanj vplivajo, so naštetih v nadaljevanju:

Podlaga, vodni tlak, zasutje, tlačne razmere, teža polnilnega materiala, nagib terena nad opornim zidom in pod njim, obremenitve (obremenitve cest) in želena oblika zidu. Izračun je enak kot izračun težnostne pregrade.

Treba je zagotoviti dokazila o varnosti glede zdrsa, prevračanja, loma temeljev in loma terena.

- h.) Temeljene za standardne primere terasiranja je opisano temeljenje in največje višine zidu:
  - a. Globina zidu 30 cm - višina do 100 cm
  - b. Globina zidu 50 cm - višina do 150 cm
  - c. Globina zidu 100 cm - višina do 350 cm.
- i.) Pri večjih višinah zidu je treba razmere na gradbišču statično preračunati.
- j.) Gabione, ki se uporabljajo kot oporni zid morajo biti glede na pobočje nagnjen med  $6^\circ$  in  $8,5^\circ$ . Celoten nagib je mogoče zagotoviti z zaporednim postavljanjem navpično stoječih elementov nazaj, s poševno postavitvijo vseh elementov ali s kombinacijo obeh možnosti. Z večjimi koti nagiba je načeloma mogoče postaviti višje zidove (npr. s stopničastimi zaključki).
- k.) Odvodnjavanje izza gabionskega zidu je potrebno pri manj prepustni podlagi zagotoviti zanesljivo odvodnjavanje zemljine v območju temeljev. Nakopičeno vodo je treba z enostavnimi konstrukcijskimi sredstvi (izcednicami, vzdolžnimi drenažami,...) po možnosti hitro in brez potrebnega vzdrževanja odvajati iz območja temeljev.
- l.) Za povezavo med stranicami gabionov med seboj se uporablja pocinkanalace ali C ring .

### **3.3 Sanacijska dela v predoru**

**Sanacijska dela v predoru obsegajo:**

1. Odstranitev brizganega betona z ostenja predora
2. Pranje predora z vodo pod visokim tlakom
3. Urez v obok predora
4. Sanacija opečne obloge (armiranje, polnjenje z betonom)
5. Popravilo stičnih reg zidovja s sanacijsko malto
6. Meritev poteka in debeline talnega oboka
7. Izvedba drenažne cevi v urezu talnega oboka

#### **3.3.1 Odstranitev brizganega betona z ostenja predora**

Potrebno je biti pazljiv glede opečnate obloge, ki bi lahko bila v labilnem stanju in obstaja možnost padca večjih kosov obloge. Zato mora biti po končani odstranitvi betona izveden tudi pregled opečnate obloge s strani nadzornika in projektanta ter odstranitev morebitnih labilnih kosov. Predvideti razširitev obsega sanacije v tem primeru (dodatna in več dela).

### 3.3.2 Pranje predora z vodo pod visokim tlakom

Zaradi dizelske vleke in parnih lokomotiv v preteklosti je površina predora lahko še vedno mestoma umazana (kljub predhodnim sanacijam) in kontaminirana z žveplom. Zato se morajo nabirajoče se procesne odpadne vode (npr. voda pod visokim pritiskom) ločeno odvajati. Predorsko odvodnjavanje se lahko na primer zajezi in voda prečrpa v odvodnik. Dodatno se lahko predvidi možnost zajetja vode, ki je potrebna za dela z vodo pod visokim pritiskom. Vnašanje trdih delcev iz delovnih območij na oboku v predorsko odvodnjavanje je nedopustno (npr.: prekriti je treba vozno gredo ali talni obok s filcem). Učinek pranja, na podlagi poskusnega polja v večjem železniškem predoru, z enim prehodom in mrzlo vodo je bil naslednji: na kamniti in opečni podlagi 70 %, na podlagi iz brizganega betona 100 %. Kriterij očiščenosti naj bo > 70 %.

### 3.3.3 Urez v obok predora

V primeru, da v predoru ni zagotovljen profil proge v predoru, je potrebno izvesti urez v predoru. Na vsako stran je potrebno previdno odstraniti odvečne dele oblikovancev z metodami, ki ne povzročajo izpadanja oblikovancev iz obloge. Po potrebi jih je treba utrditi. Urez mora biti večji za 5 cm od potrebnega. Zarezovanje večjih površin z vodnim topom do 2500 bar ni nesprejemljiva metoda. Za ta namen se v železniških predorih s kamnito in opečno oblogo uporabljata dve metodi: naknadno rezkanje z bradavičavim rezkarjem, na predhodno žagano površino (A) ali brez – direktno rezkanje (B). Rezkana površina ne sme biti z iztekom na ničlo ampak na zob.

### 3.3.4 Sanacija opečne obloge (armiranje, brizganje z betonom)

Predhodne preiskave s sondiranjem so v takem primeru obvezne. Ker gre običajno za zakrite opečne površine z brizganim betonom, je lahko stanje od zadnje sanacije še bolj problematično, kot je s projektom sanacije predvideno. Zaradi slabega izsuševanja po naravni poti (sušilni omet bi moral biti namesto brizganega betona), se mehansko stanje opečnih zidakov zagotovo poslabša še bolj, kot če bi se zidovi lahko omejeno sušili. Zato je potrebno ob odstranitvi brizgane obloge opraviti temeljit pregled in določiti mehansko trdnost zidakov ter vlažnost zidovja. Po potrebi se nato predvidi osuševanje opečnega zidovja (samo spodaj, po višini ca 1,5 m od temeljev) s hidrofobiranjem po masi debelega slopa, z injektiranjem npr. siloksanske suspenzije, po cik-cak vrtinah. Metoda je učinkovita za zaščito opečnega zidovja za nadaljnjih 15 let. Siloksani še dodatno reagirajo s (preostalim) prostim apnom v malti ali opeki in tvorijo netopne kristale, ki se nalagajo v kapilarni sistem opeke in tako dodatno tesnijo proti kapilarnemu dvigu vode.

### 3.3.5 Popravilo stičnih reg zidovja s sanacijsko malto

Priporočeno je uporabiti sulfatno odporni cement kot vezivo. Vzrok propada stičnih reg kamniti in mešane obloge z navadnim portland cementom v nekaterih železniških predorih je pokazal, da je do razgradnje malte prišlo zaradi tvorbe tavmazita. Karbonatni ioni izvirajo iz apnenčaste obloge in vode, domneva pa se, da je



onesnaženje apnenčaste obloge s sajami iz peči nekdanjih parnih lokomotiv, pa tudi izpušnih plinov sodobnih dizelskih motorjev, glavni vir sulfatni ioni, ki na apnencu ustvarijo tanko plast sadre.

### 3.3.6 Meritev debeline talnega oboka

Meritev debeline talnega oboka se po projektu sanacije izvaja na dva načina, in sicer z uporabo georadarja in z izvedbo kontrolnih vrtin skozi talni obok.

### 3.3.7 Izvedba drenažne cevi v urezu talnega oboka

Tla ureza je potrebno izravnati s podložnim betonom. Sledi vgradnja drenažne cevi, ki se jo obda z drenažnim betonom, tako da je cev povsod obdana z njim v debelini vsaj 5 cm. Zgornje 2/3 cevi morajo biti perforirane. Običajni portland (čisti) cement ni primeren za izdelavo drenažnega betona, zaradi izločanja prostega apna, ki zaradi prisotnega CO<sub>2</sub> v zraku karbonatizira in se izloči v obliki sige, ki zapolni tudi reže v temenu drenažne cevi. Drenažne reže morajo zato imeti širino 5 mm, uporabljen cement pa mora biti ali z dodatki žindre ali pa mešan s ostalimi pucolanskimi dodatki.

## 3.4 Tehnični pogoji za sovprežne konstrukcije

### 3.4.1 Splošni del

#### 3.4.1.1 Splošno

Ti tehnični pogoji se mora uporabiti ob izvajanju jeklenih konstrukcij in jeklenih delov pri sovprežnih konstrukcijah.

#### 3.4.1.2 Tehnični predpisi in standardi

Ob teh tehničnih pogojih se morajo upoštevati še EN 1993, EN 1994, EN 1090 tako kot pripadajoči nacionalni uporabni dokumenti (NAD).

Za označevanje jekla dodatno veljajo EN 10020 tako kot EN 10027-1 in -2.

Za izvedbo protiokorzijske izvedbe veljajo pravila EN ISO 12944-3, EN ISO 1461 in EN ISO 14713.

EN 1090-2	Izvedba jeklenih nosilnih konstrukcij
EN 1993	EUROCODE 3: Dimenzioniranje in projektiranje jeklenih konstrukcij
EN 1994	EUROCODE 4: Dimenzioniranje in projektiranje sovprežnih konstrukcij iz jekla in betona
EN 10020	Definicije za razvrščanje jekla
EN 10025	Toplovaljani izdelki iz gradbenega jekla, tehnični pogoji dobave
EN 10027	Sistemi oznak za jekla: 1. del: Kratka imena, glavni simboli 2. del: številčni sistem
EN 10204	Kovinski izdelki, vrste atestov
EN 10083	Kaljena jekla: 1. del: Tehnični pogoji dobave za legirano jeklo 2. del: Tehnični pogoji dobave za nelegirana kakovostna jekla
EN 5817	Obločno varjene povezave na jeklu, direktiva za skupine ovrednotenja
Splošni tehnični pogoji	273/329

nepravilnosti

EN 6520 Razvrščanje in razlage nepravilnosti talilnega varjenja na kovinah

EN ISO 9692 Varjenje in sorodni postopki: priporočila za pripravo varov

EN ISO 1461S pocinkanjem v ognju nanesene cinkove prevleke (kosovno cinkanje) – zahteve in preskusi

EN ISO 14713 Zaščita železnih in jeklenih konstrukcij pred korozijo – cinkove in aluminijaste prevleke - vodič

### 3.4.2 Izvedba

#### 3.4.2.1 Splošno

Naročnik si pridržuje pravico ovrednotenja obrata za montažo glede na zmogljivost in izvedljivost (prostorske razmere, zmogljivost žerjavov, upravljanje materialov ipd.). Šele po pisnem dovoljenju obrata za montažo s strani naročnika se lahko začne montaža oz. naročilo materialov.

Varilna dela lahko izvajajo le obrati, katerih varilske kvalifikacije so dokazane skladno z EN 1090. Dokazilo se mora voditi s knjigo preskusov.

Upoštevati je treba izvedbena določila skladno s EN 1090-1 in EN1090-2.

Obratne načrte mora izdelati izvajalec in konstrukcijski deli morajo biti izdelani glede na odobrene obratne načrte.

Za merske tolerance velja EN 1090-2. V kolikor v EN 1090-2 ni navedenih posebnih določil, velja EN 1993-2, Priloga C. Za merske tolerance, ki te presegajo, se mora uporabiti EN ISO 13920 z razredoma B in F.

#### 3.4.2.2 Razred izvedbe (EXC 1 - 4)

Razred izvedbe (execution class) skladno z EN 1090-2, Priloga B, kot sledi:

EXC 4: za cestne in železniške mostove

EXC 3: npr. za mostove pešpoti in kolesarskih prog, nadcestni informacijski portali,

EXC 2: npr. za avtobusne čakalnice, protihrupne stene

EXC 1: ni pomembno

Za EXC 4 velja skladno z EN 1090-2 skupina ovrednotenja B+. Zahteve za B+ obsegajo skupine ovrednotenja B skladno z EN ISO 5817 tako kot dopolnilne zahteve skladno z EN1090-2.

#### 3.4.2.3 Izvedba vijačnih povezav

Za izvedbo vijačnih povezav velja EN 1090-2.

Pritezni momenti tako kot napotki o montaži (npr. skladiščenje vijačnih garnitur in uporaba maziv) prednapetih vijakov se morajo uporabljati skladno z navedbami proizvajalca vijakov.

Za drsno trdne povezave se ne smejo uporabljati vijaki trdnostnega razreda 12.9.

Drsno trdne prednapete vijačne povezave kot nadomestilo za odstranjene kovice se lahko upoštevajo le z vrednostjo trenja za neobdelane površine skladno z EN 1993-1-8, točka 3.9 – razvrščeno v kategorijo D, če ni možna brezhibna obdelava tornih površin ali če ne gre za velikostne vijake.

#### 3.4.2.4 Izvedba zvarnih spojev

Za izvedbo zvarnih spojev veljajo EN ISO 6520, EN ISO 5817, EN 1090-2 in EN 1993-1-8. Za pripravo zvarov je potrebno postopanje skladno z EN ISO 9692 .

Zvarne spoje nosilnih gradbenih elementov lahko izvajajo le obrati, katerih kvalifikacije skladno z EN 1090.

Na zahtevo je treba predložiti potrdilo o preskusu varilcev (gl. EN 287-1).

Vsi kotni vari morajo pravilno biti izdelani kot neprekinjeni zvari. Če so iz montažno tehničnih razlogov potrebni neprekinjeni zvari, je treba upoštevati predpise skladno z EN 1090-2, točka 4.3.2.2. Neprekinjeno varjeni topi vari niso dovoljeni.

Spoji in reže morajo biti zavarjeni s tesnimi vari (razen na spojnih površinah vijačnih povezav).

Iz tehničnih vzrokov antikorozijske zaščite morajo vsi vari imeti gladko površino.

Morebiti obstoječe neravnine, pore, vžgane zareze, kapljice, ostri robovi, konice, ostanki žlindre, varilni madeži, razpoke, kraterji itd. je treba odstraniti z odgovarjajočo naknadno obdelavo (npr. brušenje).

#### **3.4.2.5 Izvedba kovičenja**

Kovičenja lahko izvajajo le obrati, ki lahko dokažejo zadevno strokovno znanje in zadostne izkušnje.

#### **3.4.2.6 Izvedba moznikov sornikov z glavo**

Praviloma se morajo uporabljati mozniki sornikov z glavo brez navitja. Če so navitja v posebnih primerih potrebna, je to navedeno v razpisu.

#### **3.4.2.7 Montaža**

Pri demontaži konstrukcijskih delov za ponovno uporabo njihova kasnejša uporaba ne sme biti omejena zaradi postopka demontaže.

Konstrukcijska dopolnila (npr. montažna ušesa) se lahko uporabljajo le z dovoljenjem inženirja, ki je izvaja izračune. Posledično morajo biti dokumentirani v inventarnih načrtih. Upoštevati je treba predpise navedene v EN 1090-2.

Odvodnjavanje mora biti izvedeno tako, da ne predstavlja nevarnosti nastanka korozije.

### **3.4.3 Preskusi**

#### **3.4.3.1 Izvedba**

V kolikor v dokumentaciji razpisa ni predvideno drugače, morajo dokazila o kakovosti (preskus spojev, preverjanje atesta materiala itd.) biti praviloma izdana s strani organov za notranji nadzor v obratu proizvajalca oz. s periodičnimi zunanji nadzori s strani akreditiranega kontrolnega organa.

Naročnik si pridržuje pravico, da je prisoten ob nadzoru ali da te izvaja ločeno. Izvajalec mora naročniku pripravljenost za nadzor javiti v primernem roku.

Rezultati notranjega nadzora kakovosti, tako kot vsi normirani rezultati preskusov morajo biti dokumentirani v protokolih in morajo naročniku biti predati urejeni, kot na primer z:

- prevzemnim potrdilom o preskusu 3.1 skladno z EN 10204,
- certifikatom materiala 2.2 skladno z en 10204 za kakovost materialov,
- certifikatii in dokumentacijo o preskusu,
- rentgenskimi posnetki,
- protokoli drugih neporušnih metod kontrole materialov,
- preskusi žarjenja,
- merske protokole,
- navodila za varjenje,
- protokoli o odstopanjih,

Ob zaključku izvedbe mora biti predloženo skupno poročilo z izjavo o rezultatih. Preskusi in dokumentacija mora odgovarjati EN 1090.

### 3.4.3.2 **Dokazilo o kakovosti za konstrukcijsko jeklo**

V kolikor v dokumentaciji razpisa ni predvideno drugače, se mora uporabiti postopek odgovarjajoče razredu izvedbe skladno z EN 1090-2.

Za izvedene preskuse materialov je praviloma treba predložiti naslednja potrdila skladno z EN 10204:

- Za konstrukcijske dele, ki so skladno z načrti podvrženi obremenitvam s prometom, je treba predložiti potrdila o preskusu in prevzemu 3.1.
- Za konstrukcije, ki niso prometno obremenjene, se lahko predloži certifikat materiala 2.2 skladno z EN 10204.

Poreklo materiala se mora za EXC3 in EXC4 dokazljivo dokumentirati, to pomeni certifikati materialov morajo biti razvrščeni na pozicije materiala skladno z načrtom obrata.

### 3.4.3.3 **Dokazilo o kakovosti za jeklene litine**

Priložiti je dokazilo o kakovosti za jeklene litine in dokazilo o kakovosti za kaljeno jeklo.

### 3.4.3.4 **Dokazilo o kakovosti za nenormirana jekla**

Če predložitev potrdila o preskusu in prevzemu ali certifikatov materiala ni mogoča, mora dokazilo o kakovosti izdati organ za notranji ali zunanji nadzor.

### 3.4.3.5 **Dokazilo o kvaliteti varilnih elektrod**

Dokazilo o kvaliteti uporabljenega materiala za varjenje se mora izvesti skladno z normami in tehničnimi dobavnimi pogoji uporabljenega izdelka (glej preglednico 5, EN 1090-2).

### 3.4.3.6 **Preskus spojev**

Spoji morajo biti ovrednoteni glede na morebitne napake skladno z EN 1090-2 tako kot EN ISO 5817. Preskusi (VT/PT/MT/UT/RT) se morajo izvesti skladno z zadevnimi EN-normami in njihovi rezultati morajo biti navedeni v protokole o preskusih spojev. Proizvodni obrat mora v okviru sistema upravljanja kakovosti uporabiti neodvisen kontrolni organ za kakovost ali mora organizirati, da preskuse izvede akreditiran kontrolni organ.

Števila in mesta preskusov spojev mora izvajalec dokumentirati v načrtu ali seznamu preskusov, ki jih mora predložiti naročniku skupaj s protokoli vseh preskusov.

### 3.4.3.7 **Preskus nosilnih kablov**

Preskus nosilnih kablov je odvisen od vrste in namena uporabe. Izvesti se morajo potrebni preskusi skladno z razpisano dokumentacijo in EN 1993-1-11.

### 3.4.3.8 **Dodatni preskusi**

Naročnik lahko morebiti naroči preskuse, ki presegajo v normi določen obseg preskusov (npr. dodatni preskusi spojev). Naročnik si pridržuje pravico, da kontrolnemu organu neposredno naroči dodatne preskuse.

## 3.4.4 **Prevzem**

### 3.4.4.1 **Osnovno**

Jeklene nosilne konstrukcije prevzame zastopnik naročnika v prisotnosti zastopnikov izvajalca. Glede na napredek dela se lahko izvede tudi delni prevzem.

Ob prevzemu morajo biti predloženi protokoli vseh predhodnih preskusov ustreznosti

in kontrol. Zastopniku naročnika mora biti v obratu in med montažnimi deli biti omogočen dostop k vsem konstrukcijskim delom. Izvajalec mora pripraviti zahtevane merilne naprave.

Rezultat prevzema mora biti v pisni obliki.

#### 3.4.4.2 Nadzor mer

Mere se praviloma kontrolirajo v obratu. Izvesti je treba primerjavo bistvenih mer konstrukcijskih delov z merami v načrtih, pri čemer se glavni nosilec položi provizorično kot celota oz. pri dolžinah več kot 40 m morebiti v delih.

Nadzor mer se izvede s kontrolnimi načrti mer tako kot s kontrolnimi listi mer in s primerjavo ciljnih in dejanskih mer.

Kontrolne mere morajo biti zastavljene tako, da se njihove meritve v kolikor je mogoče izvedejo brez dodatnih naprav: brez obešanja na profilne osi, ampak na robove, ne na neobstoječe presečnice npr. v območju varilnih polmerov, brez drsnih prerezov itd.

Če je predvidevano dviganje nosilne konstrukcije, se mora konstrukcija položiti v neobremenjenem stanju. Določiti je treba obliko dviganja, mere morajo biti protokolirane.

Izmeriti je treba geometrijo vseh stalnih obremenitev (lastna teža in predvidena obremenitev), ki jo je treba dokumentirati v pripadajočem protokolu.

#### 3.4.4.3 Nadzor montaže

Konstrukcijska dopolnila, ki se izvajajo na gradbišču, tako kot gradbene povezave, se morajo preveriti med montažo.

### 3.5 Zahteve za izvajanje jeklenih konstrukcij

Izvajalec del se mora pred pričetkom izdelave jeklene konstrukcije seznaniti s projektno dokumentacijo in zahtevami (geometrija, tolerance, kakovost osnovnega in dodatnega materiala, kakovost zvarov). V kolikor bo v okviru seznanjanja s projektom konstrukcije ugotovil kakršnekoli tehnološke pomanjkljivosti ali napake za izvedbo, mora pred pričetkom del o tem obvestiti projektanta konstrukcije in skupaj z njim poiskati ustrežnejšo tehnološko rešitev.

Po razrešitvi vseh eventualnih tehnoloških problemov izvedbe, ki jih potrdi projektant konstrukcije, mora izvajalec pred pričetkom del izdelati elaborate z delavniškimi načrti za izvedbo jeklene konstrukcije, tehnološki elaborat varjenja ter tehnološki elaborate izvedbe protikorozijske zaščite, ki jih morata pred pričetkom del potrditi projektant konstrukcije in nadzorni inženir.

Pred pričetkom del mora izvajalec pripraviti shemo izvajanja notranje kontrole izvedbe posameznih del, ki mora obsegati sledljivost vgrajenih materialov v posamezne elemente z ustreznimi dokazili o ustreznosti osnovnega materiala (kakovost osnovnega materiala, št. šarže, št. certifikata ter pripadajočo oznako elementa za katerega je bil dotični material uporabljen) in certifikati dodatnih materialov. Izvajalec ne sme vgraditi nobenega materiala, ki nima ustreznega certifikata. Pri rezanju posameznih elementov iz jeklenih plošč morajo biti posamezni elementi ustrezno označeni, s čimer se zagotovi sledljivost materiala. V okviru notranje kontrole mora izvajalec izvajati kontrolo dimenzij posameznih elementov v skladu z zahtevami SIST EN ISO 13920 (srednja natančnost) oz. SIST EN 1090-2. Prav tako mora izvajati kontrolo dimenzij in kakovost zvarnih spojev v skladu z zahtevami projekta konstrukcije.

Varjenje posameznih elementov lahko izvajajo samo varilci z ustreznim certifikatom za izbran postopek varjenja. Notranji nadzor varjenja mora izvajati ustrezno usposobljeno osebje skladno z zahtevami standarda SIST EN 1090-2.

Dokumentacijo o notranji kontroli mora izvajalec voditi redno med izvajanjem posameznih faz del predvidenih s tehnološkim elaboratom izdelave.

V okviru izvajanja del za jeklene konstrukcije so predvidene sledeče faze notranje in zunanje kontrole:

- Preskus kakovosti jekla na vzorcih jeklenih pločevin in strižnih trnov. Izvesti je preiskave mehanskih karakteristik (napetost tečenja, natezna trdnost, raztezek), žilavost in kemijska analiza sestave jekla.

V delavnici je zato potrebno predhodno odvzeti vzorce pločevin različnih debelin in vzorce strižnih trnov.

- Kontrola dimenzij jeklenih elementov.

- Kontrola priprave elementov za varjenje, postopkov varjenja in kontrolnih postopkov izvajalca pred varjenjem.

- Kontrola kakovosti zvarnih spojev (vizualno, ultrazvok, penetranti, magnetofluks, radiografija), skladno z zahtevami projekta konstrukcije.

- Kontrola dimenzij po varjenju v delavnici in kontrolna montaža v delavnici.

- Kontrola priprave in čiščenja površin za izvedbo projektirane protikorozijske zaščite površin in kontrola kakovosti izvedbe protikorozijske zaščite površin.

Pri izdelavi jeklene konstrukcije mora izvajalec del sproti obveščati naročnika del, projektanta, nadzornega inženirja ter izvajalca zunanje kontrole o poteku posameznih faz del (oziroma o pričetku ali zaključku letih), ki so predvidena s tehnološkim elaboratom izvajanja del.

Izvajanje protikorozijske zaščite se lahko prične, ko je s strani projektanta konstrukcije in nadzornega inženirja potrjena dokumentacija o izvedbi jeklene konstrukcije, ki mora obsegati:

- Certifikate o vgrajenih osnovnih in dodatnih materialih;

- Certifikate varilcev, ki so delali na omenjeni konstrukciji;

- Dokumentacijo o notranji kontroli izvajanja del;

- Poročila o kontroli zvarov;

- Poročila o kontrolnih obiskih izvajalca zunanje kontrole in rezultati izvedenih meritev in preiskav, ki so bili izvršeni v okviru kontrolnih obiskov. Dokumentacijo mora predložiti izvajalec omenjene jeklene konstrukcije.

Izdelani jekleni segment se lahko vgradi na objekt, ko je pridobljeno pozitivno poročilo o izvedeni protikorozijski zaščiti in kontrolni montaži v delavnici.

Za montažo jeklene konstrukcije je izvajalec montaže dolžan izdelati projekt montaže, ki ga mora pred pričetkom montaže potrditi projektant konstrukcije in nadzorni inženir.

Projekt konstrukcije mora vsebovati tudi ukrepe zaščite jeklene konstrukcije pred mehanskimi poškodbami (pločevina, barva) med transportom.

Odstopanja od projekta konstrukcije se lahko izvedejo po predhodni pisni potrditvi s strani projektanta konstrukcije in nadzornega inženirja.

### **3.6 Tehnični pogoji z protihrupne ograje**

#### **3.6.1 Zahteve za vgrajene materiale in sklope**

Za konstrukcije protihrupne zaščite morajo biti v Tehnološkem elaboratu predložene izjave o lastnostih v skladu s SIST EN 14388:2015, Protihrupne ovire za cestni promet – Specifikacije.

Za protihrupne ograje so zahtevane naslednje karakteristike:

- zvočna absorpcija – razred A3 ( $DL\alpha$  8 do 11 dB), skladno s SIST EN 1793-1
- zvočna izolacija – razred B3 ( $DLR \geq 25$  dB), skladno s SIST EN 1793-2,
- zvočna izolacija –  $DLSI \geq 25$  dB, skladno s SIST EN 1793-6,
- mehansko odpornost in stabilnost posameznih elementov, skladno s SIST EN 1794-1,
- splošne zahteve za varnost in varstvo okolja, skladno s SIST EN 1794-2.

Za vse zgoraj navedene karakteristike je potrebno predložiti poročila o preizkusu, iz katerih je razvidno njihovo izpolnjevanje. Iz poročila o preizkusu akustičnih lastnosti v laboratoriju mora biti jasno razvidno, kakšna je bila izvedba preizkusnega vzorca, pri tem poseben poudarek na izvedbi vertikalnega tesnjenja stika paneli/steber in horizontalnega tesnjenja stika panel/panel in panel/parapetna greda. V kolikor iz poročila navedeno tesnjenje ni jasno razvidno, je potrebno predložiti dodatno pojasnilo laboratorija, ki je izvajal preizkus akustičnih lastnosti. Tudi vsi ostali materiali in sklopi PHO morajo imeti ustrezna dokazila o lastnostih. Trajnost lastnosti konstrukcije protihrupne zaščite mora znašati najmanj 20 let.

- a) Tesnila pri protihrupnih panelih (aluminijevi, stekleni, akrilni, leseni, lesocementni, betonski, iz lahkih agregatov,...)

Profili in tesnila morajo biti izdelani iz materialov, ki omogočajo dolgo življenjsko dobo v pogojih uporabe kot po klasifikaciji po SIST EN 12365. Zahteva se odpornost proti vremenskim vplivom (dež, veter, sončni žarki, UV žarki, ozon), fizikalno-mehanske zmogljivosti v širokem temperaturnem razponu, elastičnost tudi pri nizkih temperaturah, odpornost na močne temperaturne spremembe, pri barvnih izdelkih pa po izpostavitvi sončni svetlobi brez spremembe barve. Pri nekaterih materialih kot so transparentni PMMA (akrilni) paneli se zahteva združljivost profilov in tesnil za gradnjo z drugimi materiali, s katerimi so bili v stiku in v posebnih primerih, nizka gorljivost, če je konstrukcija izpostavljena požaru. Elastomerni materiali iz osnove kot etilen-propilen-dien terpolimera (EPDM), silikon (VMQ), termoplastični elastomeri (TPE) ter v nekaterih posebnih primerih polikloropren (CR) so najbolj primerni za izpolnitev zahtev, navedenih zgoraj. Za ostale materiale kot npr. polietileni (PE) – penjeni so merodajne dodatne zahteve po DIN 18542.

### 3.6.2 Tehnične zahteve za izvedbo testnega polja

Naročnik si pridržuje pravico, da zahteva izkazovanje zahtevanih karakteristik in zahtev protihrupnih panelov na dokaznem testnem polju za panele, ki bi jih izbrani izvajalec predlagal za izvedbo protihrupnih ograj, in sicer za morebitne tipe panelov protihrupnih ograj, ki še niso bili uporabljeni oz. postavljeni na železniškem omrežju RS Slovenije.

Predvideno je, da se izvede za vsak tip panelov protihrupnih ograj ločeno testno polje. Z namenom dodatnega izkazovanja zahtevanih karakteristik in zahtev protihrupnih panelov mora izbrani izvajalec na dokaznem testnem polju dokazati sledeče:

- izbor protihrupnih panelov (tip, material, barva, ...)
- akustične lastnosti protihrupnih panelov (meritve izolirnosti in absorpcije)
- sistem montaže (izbrane materiale za pritrjevanje, tesnjenje, itd.).

Izbrani izvajalec je dolžan v roku 14 dni po naročilu naročnika, da je potrebno izvesti za določene protihrupne panele dokazno testno polje, pripraviti in predati naročniku v

pregled in potrditev TE-DTP, v roku 14 dni po potrditvi TE-DTP s strani naročnika pripraviti in izvesti dokazno testno polje skladno s potrjenim TE-DTP in izvesti akustične meritve ter predati poročilo meritve hrupa (izolirnost po SIST EN 1793-6:2013 in odboj zvoka po SIST EN 1793-5:2016) na izvedenem dokaznem testnem polju.

Hkrati je izbrani izvajalec del na poziv naročnika dolžan v akustičnem laboratoriju izvajalca zunanje kontrole naročnika na lastne stroške postaviti testne vzorce za dokazovanje akustičnih lastnosti (izolacija po SIST EN 1793-2:2013, absorpcijo po SIST EN 1793-1:2013) za vse morebitne različne tipe uporabljenih panelov predlagane izvedbe protihrupnih ograj.

Vsebina tehnološkega elaborata za izvedbo dokaznega testnega polja (TE-DTP):  
V primeru, da bo zahteval naročnik izvedbo testnega polja za protihrupne panele, mora izvajalec predhodno izdelati in predati v pregled TE-DTP. TE-DTP mora biti prav tako izdelan skladno s Splošnimi navodili za izdelavo tehnološkega elaborata (Splošni tehnični pogoji), vključevati pa mora tudi program preiskav oz meritev.  
Dokazno testno polje se izvede v minimalni dolžini 12 m in minimalni višini 4 m.

Minimalna vsebina TE-DTP:

- uvodni del
- splošen opis uporabljenih materialov in mehanizacije
- opis vseh predvidenih del za izvedbo testnega polja (način vgradnje panelov – izvedba montaže, opis izvedbe akustičnih meritev)
- priloge za izkazovanja zahtevanih karakteistik in zahtev protihrupnih panelov (izjave o lastnostih, poročila, meritve, ...).

TE-DTP z rezultati meritev je sestavni del TE.

### **3.7 Splošni tehnični pogoji za SVTK naprave**

#### **3.7.1 Splošno**

- a) Zaradi prestavitve in/ali zaščite obstoječih SVTK naprav se naj ne bi predvidela posebna zapora proge oziroma tirov.
- b) Če je zaradi narave prestavitve in/ali zaščite SVTK vodov in naprav treba predvideti prekinitev delovanja kablov oziroma izključitev SVTK naprav, je treba za to pridobiti soglasje prisotjne službe upravljavca in po potrebi tudi zaporo proge ali tirov.
- c) V kolikor bi prišlo do poškodb kablov, je potrebno napako takoj prijaviti pristojnim službam. Ker vsaka napaka na SVTK kablilih pomeni okrnjen, če ne celo prekinjen promet na tem odseku proge, je potrebno takoj pričeti z odpravo napake.
- d) Vloge za izdajo brzojavk oziroma obvestil o izključitvah in vključitvah SV in TK naprav je potrebno poslati na naslov Slovenske železnice – Infrastruktura d.o.o., Služba za načrtovanje, tehnologijo in inženiring, Trg Osvobodilne fronte 6, 1000 Ljubljana. Izvajalec mora vsaj 15 dni pred predvidenimi prekinitvami kablov podati pisno zahtevo področni Pisarni SVTK, katera izdela ustrezno vlogo za Službo za načrtovanje, tehnologijo in inženiring za izdajo brzojavk, obvestil o izključitvah in vključitvah SV in TK naprav.
- e) Vsa dela in postopke pri prekinitvah delovanja SV in TK naprav je potrebno



izvesti v skladu s priročnikom Slovenskih železnic »Priročnik 002.62 za načrtovanje, odobritev in izvajanje zapore proge ali tira ter izključitev EE, SV in TK naprav« (velja od 1.8.2018).

- f) Ob izdelavi spojke na obstoječih kablilih, zaradi česar pride do motenj ali nedelovanja dela ali vseh SVTK naprav, je treba ta dela načrtovati v času, ko na progi ni železniškega prometa oziroma je le ta najmanjši.
- g) Izdelava posamezne spojke in zaključitev na kablju ne sme trajati več kot 2 uri (za progovni kabel 4 ure). Ker je treba po vsakem posegu v kabel opraviti tudi meritve ter po meritvah izvesti ponovno vključitev SVTK naprav, vključno s preizkušanjem, je potrebno predvideti najmanj 8 urno prekinitev.

### 3.7.2 Splošen postopek izvajanja SVTK del

#### 3.7.2.1 Pripravljalna dela

- a) Pred pričetkom del je potrebno elektronsko sondirati celotno zemeljsko traso kablov. To se izvede tako, da se na vsakih 10 m oziroma pri vsaki spremembi smeri trase, nad traso v zemljo zabije trasni količek. Na območju predvidenih posegov se označi kabelska trasa na vsakih 5 m, kabelsko traso, ki poteka pravokotno na progo, pa vsaj na vsake 2 m. Količki morajo biti ustrezno označeni oziroma pobarvani (z oranžno barvo). Po izvedeni zakoličbi je potrebno izdelati zakoličbeni zapisnik.
- b) Kablov in cevi, ki so/bodo opuščeni, ne predstavljamo in ne ščitimo, temveč njihov potek le označimo.

#### 3.7.2.2 Izvedba prestavitve oziroma zaščite SVTK vodov in naprav

- a) Na ogroženih področjih je že pred zaporo potrebno izvesti ročni izkop trase in SVTK kable in naprave zaščititi oziroma prestaviti. Pred zasutjem je potrebno izvesti vse potrebne meritve na kablilih.
- b) Preizkusiti je potrebno delovanje naprave, ki je priključena na prestavljeni kabel in rezultat preizkusa preveriti s preizkusnim listom, kateri je bil izdelan v času preizkusa SVTK naprave pred spuščanjem v pogon.
- c) V kolikor bodo SVTK vodi na določenih mestih prestavljeni v traso nad katero je predvideno kasnejše odzemanje terena, je pri položitvi vodov potrebno upoštevati predvideno višino terena po končani gradnji. Na teh mestih je potrebno vse vode tudi ustrezno dodatno zaščititi (obbetoniranje cevi, ...). Na takšnih mestih je zaželeno, da izvajalec gradbenih del, že pred prestavitvijo SVTK vodov v grobem splanira teren na predvideno končno stanje.
- d) Po končni ali začasni prestavitvi in/ali zaščiti obstoječih SVTK vodov in naprav se lahko začne izvedba ostalih načrtovanih del na progi ali ob njej (gradnja spodnjega in zgornjega ustroja, odvodnjavanja, ureditve objektov, vgradnja temeljev VM in PHO ter ostalih objektov).

##### 3.7.2.2.1 Zaščita SVTK vodov pod protihrupnimi ograjami

- a) Na mestih, kjer bodo obstoječi SVTK vodi pod predvideno PHO ograjo zaščitimo vode s polovičnimi PVC cevmi. Tam kjer že potekajo obstoječe cevi, lahko pri izvedbi del upravljavec SVTK naprav ali nadzorni organ določi položitev morebitnih dodatnih PVC cevi  $\phi$  110mm ali  $\phi$  125 mm, ki bi se jih uporabilo za položitev bodočih kablov oziroma za servisiranje obstoječih.
- b) Na mestu vgradnje točkovnega temelja predvidimo ročni izkop gradbene jame

za temelj. Temelj PHO prilagodimo obstoječemu stanju SVTK vodov, ki so položeni direktno v zemljo. V tem primeru ustrezno spremenimo raster temeljev PHO (iz 4 m na 3 m), takšna rešitev je večinoma uporabljena, ko je prečkanje trase PHO preko SVTK trase pravokotno. Obstoječe SVTK vode, položene direktno v zemljo, izkoplremo in zaščitimo s polovičnimi PVC cevmi v dolžini 2 m in jih obbetoniramo. Ravno tako izkoplremo obstoječe cevi in jih obbetoniramo.

- c) Na mestih poteka PHO preko pokrovov kabelskih jaškov in preko kabelskih korit prilagodimo ograjo PHO. Na teh mestih je v ograjo PHO vdolan poseben kos ograje, ki se ga lahko odstrani in se s tem omogoči dostop do kablov.
- d) Na mestih kjer pride temelj PHO ob obstoječe betonsko korito moramo izvesti ročni izkop gradbene jame za temelj PHO in začasno zaščito korit proti vdiranju v gradbeno jamo za temelj (pod obstoječa korita potisnemo »plošč« ali železen I profil v dolžini približno 2 m ali pa uporabimo drugo ustrezno zaščito, ki omogoča stabilnost obstoječih korit ter kablov v njih). Paziti je potrebno, da ne pride do poškodb obstoječih kabelskih korit. Po končani izgradnji temelja odstranimo začasno zaščito. Takšno rešitev zaščite uporabimo povsod, kjer je razdalja med SVTK vodi in predvidenim temeljem PHO manjša od 0,5 m.

#### 3.7.2.2.2 Zaščita SVTK vodov na mestu vgradnje temelja VM

- a) Pri gradbenih delih za temelj VM moramo biti pazljivi, da ne pride do poškodb obstoječih SVTK vodov in naprav. Če so SVTK vodi na mestu vgradnje temelja VM predvidimo ročni izkop gradbene jame za temelj. Temelj VM prilagodimo obstoječemu stanju SVTK vodov, ki so položeni direktno v zemljo, oziroma obstoječim cevm. V opaž temelja vgradimo polovične PVC cevi, v katere položimo SVTK kable brez rezanja kablov. Število cevi prilagodimo glede na število kablov. Zaščitne PVC cevi in obstoječo PEHD cev 2x  $\phi$  50 mm (dvojček) ter morebitne druge obstoječe cevi nato obbetoniramo v predvideni temelj VM.
- b) Če je razdalja med SVTK vodi in predvidenim temeljem manjša od 0,5 m. Predvidimo ročni izkop gradbene jame za temelj VM. Obstoječe SVTK vode, položene direktno v zemljo, izkoplremo in zaščitimo s polovičnimi PVC cevmi v dolžini 4 m in jih obbetoniramo. Ravno tako izkoplremo obstoječe cevi in jih obbetoniramo.
- c) Na mestih, kjer so obstoječa betonska korita ob temelju VM predvidimo ročni izkop gradbene jame za temelj VM in začasno zaščito korit (in cevi pod njimi) proti vdiranju v gradbeno jamo za temelj (pod obstoječa korita potisnemo »plošč« ali železen I profil v dolžini približno 4 m ali pa uporabimo drugo ustrezno zaščito, ki omogoča stabilnost obstoječih korit in cevi ter kablov v njih). Po potrebi prilagodimo obliko temelja VM obstoječemu stanju SVTK vodov. Paziti je potrebno, da ne pride do poškodb obstoječih kabelskih korit in cevi. Po končani izgradnji temelja vognega voda odstranimo začasno zaščito. Takšno rešitev zaščite uporabimo povsod, kjer je razdalja med SVTK vodi in predvidenim temeljem manjša od 1 m.

### 3.7.2.3 Začasno stanje

- a) Takoj po zapori proge je potrebno odstraniti vse SVTK elemente na tiru (vklopna in izklopna mesta, tirne magnetne, števecne osi, izolirke, ozemljitvene povezave, vse vključno s priključnimi omaricami), ki se jih po končani obnovi tira ponovno vgradi oziroma nadomesti z novimi. Kable, ki potekajo pod progo in ne bodo opuščeni, se po potrebi poglobi.
- b) Vse odstranjene naprave se za čas odstranitve hranijo v ustreznem skladišču.

### 3.7.2.4 Končno stanje

- a) Po končani gradnji se po potrebi odstrani začasno zaščito in izvede končno prestavitve SVTK vodov in naprav.
- b) Predelati je potrebno obstoječe ozemljitve SV in TK naprav, kot je predvideno v izvedbenem načrtu.

### 3.7.2.5 Zaključna dela

- a) Zaključek nadgradnje odseka proge in ureditev okolice SVTK naprav.

### 3.7.2.6 Transport in zavarovanje materiala, opreme in naprav na gradbišču

- a) Transport materiala, opreme in naprav do gradbišča ali skladišča, je mogoč po železnici ali cesti. Naročnik zagotavlja na predhodno dogovorjenih postajah prosto zemljišče, kjer izbrani ponudnik na svoje stroške organizira primerno skladiščenje materiala in opreme ter naprav.
- b) Vsi stroški transporta ter zavarovanja materiala, opreme in naprav bremenijo izbranega ponudnika do predaje v obratovanje.
- c) Za vso morebitno škodo pri transportu materiala, opreme in naprav odgovarja izbrani ponudnik.
- d) Od začetka izvajanja del do njihove izročitve Naročniku, mora izbrani ponudnik primerno zavarovati izvedena dela, opremo in material ter naprave pred okvarami, propadanjem, odnašanjem ali uničenjem.
- e) Izbrani ponudnik nosi stroške zavarovanja izvedenih del, opreme in materiala ter naprav.
- f) Izbrani ponudnik nosi stroške tveganja okvare, uničenja, odnašanja in propadanja materiala, opreme in naprav.

## 3.7.3 Gradbena dela

### 3.7.3.1 Kabelski jarek

- a) Zemeljske kable oziroma cevi za kable se položi v kabelske jareke različnih izmer (odvisno od števila polaganih kablov in cevi) v sloj mivke ali presejanega materiala (sloj debeline vsaj 15 cm), jih zaščitimo s plastičnim ščitnikom in opozorilnim trakom z ustreznim napisom. Širina jarka je ponavadi 0,4 m ali več. Teme položenega kabla/cevi mora biti vsaj 0,8 m pod višino terena.
- b) Jarek, v katerega polagamo kabel, skopljemo v globino od 0,9 m do 1,2 m, odvisno od kategorije zemljišča, od česar je odvisen tudi nagib sten jarka (pri I. in II. ktg. je nagib lahko do 65°). Širina jarka na dnu znaša za polaganje enega kabla 25 do 40 cm, za vsak naslednji kabel pa se poveča za 5 cm. Pri strojnem kopanju je širina jarka odvisna od širine noža, ne sme pa biti manjša od navedenih širin. Strojni odkop ni dovoljen v neposredni bližini (0,4 m) od ostalih aktivnih podzemnih instalacij. Če jarek iz kateregakoli vzroka spremeni smer, je treba upoštevati polmer zvijanja kabla.

- c) Na mestih, kjer je predvidena spojka, je potrebno jarek razširiti, tako da je v njem dovolj prostora za izdelavo spojke. Izkop zemljišča je odvisen od vrste spojke.
- d) V območju cestišč in drugih povoznih površin zemeljske kable zaščitimo s PVC, PE ali alkatem cevjo  $\phi$  110mm ali  $\phi$  125 mm. cev položimo v jarek izmer 0,4x1,30 m.
- e) Za označevanje kableske trase in kabelskih spojk uporabimo markerje ali betonske smerne kamne.
- f) Kableske spojke zaščitimo z ustrezno zaščito in s PVC ščitniki.
- g) Prečkanje energetskih kablov, ozemljilnih in strelovodnih naprav izvedemo v izolirni cevi v skladu z obstoječimi predpisi.

### 3.7.3.2 Kableska kanalizacija

- a) Za položitev kablov se lahko zgradi kablesko kanalizacijo s cevmi. Predvideti je treba takšno število cevi, da se zadosti potrebe konkretnega projekta ter rezervne cevi za naknadno uvleko kablov naslednjih projektov
- b) Kablesko kanalizacijo zgradimo iz rumenih PVC cevi  $\phi$  125 mm, ki so trde ter znotraj in zunaj gladke. Na mestih krivljenja trase uporabimo alkatem cevi.
- c) Kablesko kanalizacijo okrog temeljev oziroma stojišč zgradimo iz rumenih PE cevi  $\phi$  125 mm, ki so gibljive ter imajo profilirano zunanjo in gladko notranjo površino (stigmaflex cevi).
- d) Izvajalec je dolžan pred izvedbo kabliranja ustrezno pregledati in očistiti obstoječo kablesko kanalizacijo. Polaganje kablov v obstoječo kablesko kanalizacijo se izvede po pregledu s strani odgovornega nadzornika.

#### 3.7.3.2.1 Izkop/izmere jarka

- a) Izmere jarka so odvisne od mesta vgraditve, števila in načina vgraditve cevi tako, da je globina jarka od zgornjega sloja cevi do površine zemlje ali pločnika najmanj 80 cm. Širina jarka je odvisna od števila cevi v jarku, razmika med cevmi in širine prostora ob strani za manipulacijo s cevmi. Tako predvidimo razmak med cevmi 4 cm in prostor z obeh strani cevi 10 cm.

#### 3.7.3.2.2 Podloga za cevi

- a) Na dno izkopanega jarka položimo 10 cm peska, granulacije največ 8 mm, katerega izravnamo in ustrezno nabijemo.
- b) V posebnih primerih, kjer je nevarnost, da bo pesek izprala talna voda, izberemo podlogo z mešanico cementa in peska v razmerju 1:20, prav tako je treba s tako mešanico obbetonirati cevi. V kolikor podlogo delamo v zemljišču z majhno nosilnostjo, je treba podlogo armirati v višini 10 cm.
- c) Cevi obbetoniramo tudi na mestu predvidenega prečkanja nove ceste in na mestih vseh povoznih površin.

#### 3.7.3.2.3 Polaganje in zasipanje cevi

- a) Na nabito in znivelirano plast peska položimo cevi. Razmik med cevmi dosežemo s pomočjo distančnikov - glavnikov. Izmere glavnikov so odvisne od števila cevi v jarku, zunanjšega premera cevi in načina zlaganja. Distančnike postavimo v maksimalnem razmaku 1,5 m na mestih, kjer cevi zasujemo s peskom in do 3 m, kjer cevi obbetoniramo.
- b) Pred polaganjem v jarek je potrebno cevi pregledati, če niso poškodovane. Vgraditi se smejo le cevi, ki so nepoškodovane. Prav tako je treba pred in med

- polaganjem cevi odstraniti vse ostre predmete, ki bi jih lahko poškodovali.
- c) Po položitvi prvega sloja cevi, cevi zasujemo s peskom granulacije največ 8 mm, katerega nabijemo s ploščatim nabijačem med cevi. Polaganje naslednjih slojev cevi je treba izvesti na enak način kot prvega. Nad zadnjim slojem cevi nasujemo še 10 cm peska.
  - d) Če je razdalja med temenom cevi in nivojem zemljišča manjša (le izjemoma, če terenske razmere ne dopuščajo globljega izkopa) od 50 cm v pločniku in manjša od 80 cm v cestišču, je potrebno uporabiti zaščitne ukrepe. Če je navedena razdalja med 30 in 50 cm, cevi zaščitimo z betonskim slojem 10 cm, če pa je manjša od 30 cm, se nad zgornjo vrsto cevi postavi armirani betonski sloj 10 cm in se uporabijo cevi z večjo obodno togostjo (8 kN/m<sup>2</sup>).
  - e) Kabelsko kanalizacijo nato zasujemo z izkopanim materialom z nabijanjem v slojih po največ 20 cm.

#### 3.7.3.2.4 Spajanje plastičnih cevi

- a) Spajanje plastičnih cevi izvedemo s plastičnimi spojkami ali z razširitvijo cevi. Spoj mora biti vodotesen, kar dosežemo z lepljenjem.

#### 3.7.3.2.5 Uvod cevi v kabelski jašek

- a) Uvod cevi v kabelski jašek izvedemo s plastičnimi uvodnicami, pritrjenimi za uvod cevi v jašek. Te uvodnice postavimo neposredno v stransko steno jaška, ali pa jih predhodno zabetoniramo v t.i. uvodni betonski blok, ki ga ob betoniranju jaška vgradimo v steno.
- b) Zagotovljena mora biti vodotesnost med uvodnico in cevjo.
- c) Teme zgornjih cevi mora biti vsaj 50 cm pod stropom kabelskega jaška.

#### 3.7.3.3 Dela v okviru kabelske kanalizacije znotraj postajnega poslopja

- a) Uvodni jašek (ali več jaškov, če je na konkretnem objektu takšna potreba) pred postajno zgradbo je potrebno s prebojem stene povezati z ustreznimi tehničnimi prsotori v objektu (EE, SV, TK).
- b) Uvode iz kabelskega jaška v objekt je treba ustrezno zatesniti. Uporabi se sistem Roxtec ali kakovostno enakovreden sistem.
- c) Prav tako je treba protipožarno zatesniti vse preboje/prehode med prostori v objektu. Uporabi se sistem Roxtec ali kakovostno enakovreden.

##### 3.7.3.3.1 Razmak med kabelsko kanalizacijo in drugimi podzemnimi instalacijami

- a) Zaradi poškodb in motenj je treba paziti na razmak med kabelsko kanalizacijo s plastičnimi cevmi in drugimi podzemnimi instalacijami. Tako je dopusten najmanjši razmak med kabelsko kanalizacijo in podzemnimi električnimi instalacijami:
  - 0,3 m brez izvedbe zaščitnih ukrepov ter
  - 0,1 m z izvedbo zaščitnih ukrepov.

##### 3.7.3.3.2 Izvedba prečkanja cestišča

- a) V območju ceste je potrebno kanalizacijske cevi zaščititi pred prevelikimi pritiski z obbetoniranjem. Po končanih gradbenih delih je potrebno cestišča in okolico urediti.

##### 3.7.3.3.3 Izvedba prečkanja železniške proge

- a) V območju železniške proge je potrebno kanalizacijske cevi zaščititi pred prevelikimi pritiski z obbetoniranjem.

- b) Izvedba prečkanja železniške proge se izvede pravokotno na os tira z izvedbo kabelske kanalizacije (ustreznih dimenzij npr. 1x4 PVC cev  $\phi$  125 mm). Pod tiri kable položimo v obbetonirane cevi 1,5 m pod GRP tako, da ne bodo ovirali kasnejših del ob obnovi proge in posegih v planum. Izvajalec mora poskrbeti za odvoz odvečnega materiala in končno ureditev trase.

#### 3.7.3.3.4 Izvedba kabelskih jaškov

- a) Na obravnavanem območju predvidimo gradnjo (betoniranje) oziroma vgradnjo (predfabriciranih):
- Kabelskih jaškov (KJ) notranjih tlorisnih izmer 1,5x1,5 (m), globine 1,5 m (tip A) oziroma globine 2,0 m (tip A1), opremljenih s štirimi plastificiranimi konzolami L=400 mm in sohami ter litoželeznim (LŽ) pokrovom, težke ali lahke izvedbe.
  - Kabelskih jaškov (KJ) notranjih tlorisnih izmer 1,2x1,2 (m), globine 1,2 m (tip B) oziroma globine 2,0 m (tip B1), opremljenih s štirimi plastificiranimi konzolami L=400 mm in sohami ter litoželeznim (LŽ) pokrovom, težke ali lahke izvedbe.
  - Pomožnih kabelskih jaškov (PJD) iz betonske cevi  $\phi$  1000 mm, globine 1 m, z vgraditvijo litoželeznega pokrova, težke ali lahke izvedbe.
- b) Pokrov kabelskega jaška mora imeti napis oziroma logotip »Slovenske železnice«.
- c) Pokrov kabelskega jaška vgradimo v vogal jaška, ki je stran od proge (če je jašek v medtirju, pokrov vgradimo na sredino jaška). Pod njim v steno jaška vgradimo konzole oziroma lestev za dostop v kabelski jašek. Stene jaška naj bodo ravne z ustrezno obdelanim oknom za uvod cevi oziroma kablov (brez izbočenih oken oziroma uvodnih betonskih blokov). V oknu se uvodne cevi običajno končajo na sredini stene jaška, spoj med cevmi in betonom mora biti vodoneprepusten. Okno mora imeti posnete vse robove, da ne pride do poškodb kablov pri uvlačenju. Velikost okna določimo glede na predvideno število uvodnih cevi, lokacijo okna pa na predviden potek kablov (predvsem glede krivljenja debelejših kablov).
- d) Pokrovi kabelskih jaškov morajo biti višinsko usklajeni s predvidenim nivojem terena. Po končanih gradbenih delih je potrebno železniško progo in okolico urediti.

#### 3.7.3.4 Vlačenje cevi v kabelsko kanalizacijo

- a) Zaradi boljše izkoriščenosti obstoječe oziroma projektirane kabelske kanalizacije predvidimo vlečenje PE cevi v PVC kabelsko kanalizacijo premera 125 mm, in dvojček PEHD 2x  $\phi$  50 mm za vpihovanje optičnega kabla. Za kabelsko kanalizacijo, ki je zasedena in je v cevi že obstoječi kabel, predvidimo uvlačenje le ene PEHD cevi ustreznega  $\phi$  (50 mm, 40 mm ali 32 mm, v odvisnosti od zasedenosti obstoječe cevi). Pred uvlačenjem je potrebno preveriti prehodnost cevi kabelske kanalizacije. Pri PVC ceveh običajno ni težav, pojavijo pa se lahko pri starejši betonski. Zato je potrebno:
- v kolikor obstaja sum, da betonske cevi niso gladko prehodne, predhodno kalibrirati (okrogla cevna pila) in odstraniti predvsem ostre robove, ki lahko poškodujejo PEHD cevi,
  - preprečiti uvlačenje preko ostrih robov kot so rob jaška, vhod v betonsko ali PVC cev. V ta namen lahko uporabljamo znane pripomočke iz tehnike uvlačenja klasičnih kablov,

- PEHD cevi ob uvlačenju preoblikujemo v krožno obliko s pomočjo posebnega kovinskega lijaka nameščenega na vhod cevi, ali pa s pomočjo pomožne PE cevi  $\phi$  125 mm in dolžine nekaj metrov, ki jo namestimo med vhodom kanalizacijske cevi in mestom uvlačenja, nad robom jaška. S slednjim ščitimo PEHD cevi istočasno še pred poškodbami,
- najlažje uvlačimo PEHD cevi v cev, če postavimo boben nad cev v katero ga želimo uvleči. V tem primeru je možnost poškodb najmanjša. V kolikor to ni mogoče je najbolje uporabiti pomožno cev - oznake na cevi naj bodo po možnosti na zunanji strani krožno oblikovane PEHD cevi,
- pred namestitvijo vlečne glave moramo PEHD cevi ravno odrezati tako, da se priležejo na čelno ploščo vlečne glave. Ob nižjih temperaturah je koristno konec PEHD cevi, pred namestitvijo na vlečno glavo nekoliko segreti in s tem razširiti, po ohladitvi pa pričeti z uvlačenjem,
- v primeru, ko uvlačimo PEHD cevi s pomočjo vlečne nogavice je priporočljivo fiksirati prehod med vlečno nogavico in PEHD cevjo s samolepilnim izolirnim trakom. V kolikor pričakujemo večje vlečne sile, priporočamo utrditev celotnega krožne PEHD cevi pod vlečno nogavico z ovoji samolepilnega izolirnega traku. S tem dosežemo optimalni pojem vlečne sile,
- da preprečimo uvijanje PEHD cevi ob uvlačenju, je med vlečno glavo ali nogavico in ušesom vlečne vrvi vitla namestiti krožno gibljiv sklop.

#### 3.7.3.4.1 Spajanje PE cevi v kabelski kanalizaciji

- a) PEHD cevi se uvlečejo v eni dolžini, konce lahko uporabimo za krajše odseke ali izvode. V kolikor želimo uvleči PEHD cevi sestavljene iz dveh dolžin, jih moramo pred uvlačenjem spojiti. Za to uporabimo neločljive mehanske spojke  $\phi$  50 mm. Te spojke so vzdolžno med seboj pomaknjene za cca 25 cm, da se prilagodijo notranjemu premeru kanalizacije cevi. Največja dopustna vlečna sila znaša v tem primeru 7000 N.

Pogostejši so primeri spajanja dveh PEHD cevi, ki končujeta na različnih straneh kabelskega jaška. S tem dosežemo neprekinjeno vpihovanje ali uvlačenje kablov. Za spajanje uporabimo ločljive mehanske spojke  $\phi$  50 mm ter ustreznih dolžin cevi enakih premerov. Običajno povežemo le tisto cev, ki je predvidena za takojšnje uvlačenje kabla. Ostale pa zatesnimo s čepi Z-50. Ločljive spojke so primernejše, saj jih lahko v primeru težav ob vpihovanju ločimo.

#### 3.7.3.4.2 Tesnenje in fiksiranje PE cevi

- a) Tesnenju koncev cevi PEHD cevi je potrebno posvetiti vso pozornost, ne glede ali je cev zasedena ali prosta. S tem dosežemo velike prihranke ob kasnejšem uvlačenju ali vpihovanju kablov. Plinotesnost PE cevi na spoju mora biti 10 barov v času ene minute. Zaradi temperaturnih sprememb se polietilenske cevi krčijo in raztezajo, zato se spajanje cevi začne po 24 urah, ko so že položene v zemlji.

#### 3.7.3.4.3 Prekinjanje PE cevi v kabelskih jaških

- a) PEHD cevi se ne prekinejo v vsakem kabelskem jašku kabelske kanalizacije, izjeme bi bile le tam, kjer so predvidene spojke. Na mestih, kjer se izvede optična kabelska spojka, je poleg tesnenja vseh cevi potrebno izdelati zaščito

kabla pred poškodbami glodalcev in sicer z alirex gibljivimi cevmi.

#### 3.7.3.4.4 Fiksiranje PE cevi v jaških

- a) V kabelskih jaških se PEHD cevi fiksirajo na steno pod stropom jaška z objemkami oziroma na konzole v jaških.

#### 3.7.3.4.5 Tesnenje optičnega kabla in PE cevi ter PE cevi in cevi kabelske kanalizacije

- a) Proste PE cevi tesnimo s tesnilnimi čepi, za  $\phi$  50 mm tip Z-50. PVC cevi  $\phi$  125 mm proti PEHD cevem tesnimo s tesnilnim čepom. To tesnenje se izvede na vhodu in izhodu iz kabelskega jaška, ne glede na to ali smo cevi prekinili ali ne. Tesnenje med optičnim kablom in PEHD cevjo izvedemo s termoskrčljivim materialom, cevi Raychem katerih premer naj bo 2 do 3 mm manjši od uvodnega kabla.

#### 3.7.3.5 Polaganje PE cevi v zemljo

- a) Na delu trase (npr. pod dvodelna betonska kabelska - DBK korita ob progi), kjer ni kabelske kanalizacije, polagamo v zemljo PE cevi 2x  $\phi$  50 mm (dvojček), ki naj bodo visoke gostote (PEHD). Cevi morajo biti notranje ožlebljene (0,1x1 mm) zaradi lažjega vpihovanja kabla v cev. Vsa zemeljska dela v zvezi s polaganjem cevi se morajo izvajati po predpisih, predvsem glede dna jarka in zasipnega materiala. Pred polaganjem cevi v jarek je priporočljivo, da se cevi omeščajo na soncu. Na nekaterih mestih predvidimo položitev PEHD cevi 2x  $\phi$  50 mm tudi od kabelskih jaškov ali betonskih kabelskih korit do posameznih SVTK naprav.

##### 3.7.3.5.1 Izkop jarka

- a) Globina izkopanega jarka je vsaj 0,9 m in v obdelovalnih površinah 1,2 m. Izkop se izvede tako, da predstavlja čim manjšo motnjo v času gradnje in da ne povzroči trajnih sledov na okolje. Posebno pozornost mora izvajalec del in nadzorni organ investitorja posvetiti kvaliteti dna jarka. Dno jarka mora biti znivelirano in ne sme imeti ostrih robov od kamenja in podobno. Prav tako mora biti izvajalec pozoren pri zasipavanju PE cevi. Zasip se izvede lahko samo s presejanim materialom oziroma z dvakrat sejanim peskom do višine 15 cm na mestih kjer ni možen zasip s presejanim materialom.

##### 3.7.3.5.2 Polaganje PE cevi

- a) Na pripravljeno dno jarka položimo PE cevi 2x  $\phi$  50 mm (dvojček), medsebojno povezan z gibljivo opno. Položene PE cevi je potrebno tesniti s čepi Z-50 in s tem preprečiti vdor nečistoč.

##### 3.7.3.5.3 Spajanje PE cevi

- a) Spojka za spajanje PE cevi  $\phi$  50 mm mora zadostiti naslednjim pogojem: da je vlagotesna, obojestransko vtična in ločljiva s preprostim orodjem. Plinotesnost PE cevi na spoju mora biti 10 barov v času ene minute in 8 barov v času 10 minut. Zaradi temperaturnih sprememb se polietilenske cevi krčijo in raztezajo, zato se spajanje cevi prične po 24 urah, ko so že položene v zemlji.

#### 3.7.3.6 Polaganje betonskih kabelskih korit

- a) Dobavo in polaganje betonskih korit moramo izvesti skladno z navodilom 452 "Tehnične specifikacije za betonska kabelska korita na območju Slovenskih



železnic in navodila za vgradnjo" (velja od 12.12.2018) ter v skladu s tehnično dokumentacijo proizvajalca korit. Po dokumentaciji proizvajalca betonskih korit mora izvajalec dobaviti in položiti v za to narejen utor ustrezno vrvico. Korita morajo imeti tudi slovensko tehnično soglasje.

- b) V kolikor se ne določi drugače, se predvidi polaganje dvodelnih betonskih korit tipa B (DBK), dimenzij 1000 mm x 400 mm x 200 mm (dolžina x širina x globina). Jarek za polaganje korit tipa B je globine 0,25 m in širine 0,55 m. Pri izkopu globine jarka je upoštevana globina korita.
- c) Pod kabelska korita se lahko na celotni dolžini ali samo na delu trase položi eno ali več PEHD cevi 2x  $\phi$  50 mm (dvojček) za kasnejše vpihovanje kablov. V takem primeru se globina jarka poveča na 0,32 m.
- d) Kabelska korita polagamo vzporedno s progo. Višinsko betonsko korito prilagodimo obstoječemu in predvidenemu terenu tako, da bo pokrov korita nad nivojem obstoječega oziroma predvidenega terena razen pri prehodu iz zemlje, kjer korito položimo do globine kjer se sedaj nahaja kabel oziroma do uvoda v kabelski jašek. Korita med seboj spojimo, tako da se zaradi nasipa ne bodo mogla premikati. Izkopani jarek z obeh strani zasujemo. Po končanih zemeljskih delih z gradbišča odstranimo ves odvečni material in zemljišče uredimo v prvotno stanje.
- e) Na mestih, kjer bodo korita položena v brežino, jih zaradi stabilnosti položimo na armiran beton oziroma jih sidramo na drug ustrezen način.

### 3.7.3.7 Polaganje kovinskih kabelskih korit

- a) Kovinska kabelska korita za polaganje kablov nameščamo na mestih, kjer je polaganje betonskih kabelskih korit nemogoče zaradi specifične terena. Tako kovinska kabelska korita vgradimo na mestih ozkih usekov, kjer ni dovolj prostora za DBK ter na mestih, kjer iz terena na korita pada drobir, nato na mestih nasipov, kjer ob gredi ni zadosti prostora in je korita potrebno vgraditi na sam nasip, preko gradbenih objektov (npr. mostovi), ki ne omogočajo drugačne izvedbe.

Na mestih kabelskih spojk je potrebno izvesti razširitve korit. Korita bodo pritrjena na ustrezne kovinske nosilce, prilagojene konkretni lokaciji. Nosilci bodo iz nerjavečega oziroma pocinkanega materiala ali pa na drug način zaščiteni pred rjavenjem. Zaradi boljše galvanske povezave uporabimo za montažo korit na nosilce podložke A ali J13 (vzmetno jeklo).

Kable v kovinska korita polagamo direktno brez dodatnih mehanskih zaščit. V primeru daljših korit (več kot ~30 m) PEHD cev 2x  $\phi$  50 mm položimo v kovinsko korito le v dolžini približno 5 m na začetku in koncu korit, ker bi bil sicer temperaturni raztezek PEHD cevi prevelik in bi lahko prišlo do poškodb na koritih in kabliah v cevi. V tem primeru se namesto PEHD cevi lahko uporabi ustrezno fleksibilno cev (npr. plamaflex ali armirano alkateno cev) za zaščito optičnega kabla.

V enoprekatnih koritih PEHD cev oziroma optične kable položimo na sredino korita, energetske oziroma SV kable položimo na stran proti progji, progovni oziroma TK kable pa položimo na stran korita, kjer ni železniške proge.

**Opozorilo:** Hoja po kovinskih koritih je strogo prepovedana!

### 3.7.3.8 Polaganje začasnih cevi

- a) Za položitev začasnega optičnega kabla na teren položimo začasno PEHD cev  $\phi$  50 mm, v katero vpihnemo optični kabel. Za boljšo zaščito oziroma označitev črne PEHD cevi, cev ovijemo z rumenim opozorilnim trakom »Pozor TK/optični kabl!«. Enako cev z enako zaščito položimo tudi na odsekih za začasni progovni TK kabel položen po terenu. Na mestih, kjer jih polagamo direktno na teren, jih fiksiramo z lesenimi količki ali na drug ustrezen način. Po končanih delih začasne cevi odstranimo.
- b) Za položitev začasnega energetskega kabla položimo eno stigmafleks PE cev  $\phi$  110 mm (rdeče barve). V začasno cev položimo energetski kabel. Na mestu, kjer cevi polagamo direktno na teren, jih fiksiramo z lesenimi količki ali na drug ustrezen način. Po končanih delih začasne cevi odstranimo.
- c) Na mestih, kjer bodo potekali morebitni dovozi na gradbišče, položimo zaščitne cevi v zemljo na globino vsaj 0,8 m. Cevi dodatno zaščitimo s položitvijo plohov nad cevmi ali z obbetoniranjem cevi.

### 3.7.4 Kabelsko montažna dela

- a) Pred polaganjem in po rezanju oziroma po izključitvi kablov je potrebno zaščititi vse kabelske konce proti poškodbam in umazaniji ter proti vdiranju vlage, da bo kasnejše zaključevanje oziroma spajanje kablov potekalo brez težav. Minimalna globina položenih zemeljskih SVTK vodov (kablov ali cevi) mora biti 0,8 m (med zgornjim temenom kabla ali cevi in nivojem obstoječega oziroma predvidenega terena). Pri izvedbi rezerve kabla moramo paziti, da ne prekoračimo minimalnega dopustnega radija krivljenja kabla. Po končani izvedbi del odstranimo ves material, ki je bil potreben za začasno stanje in uredimo okolico v prvotno stanje. Predvideno je polaganje kablov direktno v zemljo, uvlečenje v cevi kabelske kanalizacije oziroma v zaščitne začasne cevi ter polaganje v betonska in kovinska kabelska korita. Predvidena je tudi montaža samonosilnega optičnega kabla na obstoječe oziroma nove drogove. Potrebno bo izdelati tudi ustrezne kabelske spojke oziroma zaključitve kablov na/v SVTK napravah.

#### 3.7.4.1 Polaganje kabla v zemljo

- a) Kabel polagamo na dno jarka, ki je očiščeno kamenja, ter prekrito s slojem 2x sejanega peska ali zdrobljene zemlje (posteljica). Kable polagamo tako, da se P konec veže na K konec naslednje kabelske dolžine v smeri od centrale/postaje. Kabel se polaga v jarek malo vijugavo, tako da je dolžina kabla največ za 3 % večja od dolžine jarka. Če se v jarek polagata dva ali več kablov, morajo biti ti v vsej dolžini vzporedni z medsebojnim razmakom približno 6 cm. Vse kabelske dolžine se morajo na spojnih mestih prekrivati od 1 do 1,5 m, odvisno od kapacitete kablov, zaradi meritev, izdelave spojk itd. Na položen kabel se nasuje sloj 2x presejanega peska ali fine zemlje debeline 10 cm, nanj pa postavimo PVC kotni ščitnik, za zaščito pred morebitnimi kasnejšimi zemeljskimi deli. V isti namen se 30-40 cm nad kablom položi trak z ustreznim napisom. V primeru, ko polagamo v isti jarek več kot tri kable, položimo dva trakova, vsakega na eni strani jarka. Jarek napolnimo z izkopanim materialom v slojih po največ 20 cm z vsakokratnim nabijanjem. Obstoječe kable, ki jih izkopljemo, na več mestih ne polagamo direktno v zemljo, ker bodo kasneje ogroženi zaradi nadgradnje proge, temveč jih

predhodno zaščitimo s cevmi. Za zaščito kablov je potrebno SVTK kable zaščititi s PVC polcevmi ali prerezanimi PE cevmi in obbetonirati v celotni dolžini.

#### 3.7.4.2 Vlečenje kablov v kabelsko kanalizacijo

- a) Pred uvlečenjem kablov v kabelsko kanalizacijo se moramo pripraviti, da bomo delo lahko normalno opravili:
- ograditev delovnega mesta in postavitve prometnih znakov,
  - dvig pokrova jaška,
  - kontrola škodljivih plinov,
  - prezračevanje,
  - čiščenje jaška in odstranjevanje vode ter
  - kontrola prehodnosti cevi.

Pred pričetkom del v kabelskem jašku je potrebno pustiti jašek odprt najmanj 30 minut s tem, da sta odprta tudi sosednja dva jaška. Z indikatorjem ugotavljamo prisotnost škodljivih in vnetljivih plinov posebej še tam, kjer v bližini poteka plinovod. Če ugotovimo prisotnost omenjenih plinov z delom lahko pričnemo, ko so ti odstranjeni, vendar je treba potem še večkrat kontrolirati njihovo prisotnost.

- b) Preden uvlečemo kabel v cev je treba povleči pomožno vrv, kontrolirati stanje kanalizacijskih cevi in jih očistiti, nato potegniti vlečno vrv ter jo spojiti s kabelsko nogavico oz. vlečno kljuko.
- c) Za vlečenje pomožne vrvi lahko uporabljamo kabelske palice, ki so na koncih opremljene s kljukami in navoji za spajanje, elastični jekleni trak ali jekleno žico premera 5 - 6 mm.
- d) Po končanem čiščenju s pomožno vrvjo uvlečemo vlečno vrv, kabel lahko uvlečemo s strojem ali ročno. Boben z navitim kablom postavimo nad kabelski jašek nad pokrov.
- e) Smer kablov obrnemo enako, kot so obrnjeni obstoječi kabli, cev v katero uvlečemo projektirani kabel določi upravljavec kablov. Pri tem je potrebno kable manjših kapacitet uvleči v gornje cevi.

#### 3.7.4.3 Zaščita optičnega kabla v kabelskih jaških

- a) Optični kabel v kabelskih jaških (KJ) mora potekati ob steni kabelskega jaška in sicer nad obstoječimi kabli, po možnosti pod stropom jaška. V kabelskih jaških, kjer ni optične spojke, je kabel zaščiten s PE cevmi. Na mestih spojk je potrebno zaradi možnosti poškodb zaradi glodavcev, kabel zaščititi z ALIREX gibljivo cevjo, ki jo pritrdimo na steno jaška z OG-objemkami. Optični kabel je potrebno označiti z graviranimi ploščicami na rumenem ozadju z napisom: TIP KABLA, RELACIJA, LETNICA POLAGANJA ter napis laserski žarek. Označiti ga je potrebno tudi z opozorilno ploščico, ki je gravirana na rdečem ozadju in mora imeti napis "POZOR, LASERSKI ŽAREK".

#### 3.7.4.4 Polaganje kablov v kabelska korita ob železniški progi

- a) Progovni oziroma telekomunikacijski (TK, TD) kabel položimo v prekat korita, ki je stran od proge. Signalni (SPZ) oziroma energetske kable pa položimo v prekat, ki je bližje progi. Če je položitev obstoječih kablov drugačna kot je zgoraj opisano, položimo nove kable enako kot so položeni obstoječi.

#### 3.7.4.5 Polaganje optičnega kabla

- a) Na delu trase, kjer ni kabelske kanalizacije ali kabelskih korit, predvidimo polaganje optičnih kablov v zemeljsko traso in sicer na način, da optični kabel vpihnemo v predhodno položeno PEHD cev 2x  $\phi$  50 mm. Na projektiranem območju predvidimo postopek pnevmatskega vpihovanja optičnega kabla v položene PEHD cevi. Te morajo biti plinotesno spojene, kar je pred pričetkom vpihovanja potrebno preveriti s tlačnim preizkusom. V cevi z v ta namen narejeno napravo iz kompresorja vpihavamo komprimiran zrak. V zračni tok, ki potuje skozi cev, s pomočjo pogona potiskamo v cev kabel. Hitro se gibajoči zrak skozi cev vlečno deluje na kabel v vsej njegovi dolžini, kar povzroča aksialni pomik kabla po cevi. Zaradi gibanja kabla po cevi na zračni blazini so sile na kabel zmanjšane na minimalno vrednost in ne presegajo vrednosti 1500 N.

#### 3.7.4.6 Montaža samonosilnega optičnega kabla na drogove

- a) Kabel napnemo/obesimo po kovinskih drogovih VM po principu napenjanja preko kolesc, ki ima prednost v hitrejši izvedbi, dinamičnem vpetju, ki omogoča prerazporejanje sil na kabel ob različnih obremenitvah, kot so lokalni padci dreves ali celo podrtje posameznega droga. Višina vpetja optičnega kabla je na višini približno 6,5 m od tal. Da zagotovimo možnost raztezka optičnega kabla, da nepoškodovan seže do tal ob vpadu drevesa, predvidimo fiksno vpetje kabla preko Ribbe spiral na minimalno 1000 m oziroma na razdaljah med 1 in 2 km. Zatezanje je poleg tega potrebno izvesti pri optičnih spojkah ter prehodih trase iz zračne v zemeljsko. Na vmesnih drogovih so na njihovi zunanji strani nameščene nosilne konzole dolžine 30 cm. Na nosilne konzole so na oddaljenosti 27 cm od droga nameščeni nosilci kabla s kolesi premera 16 cm. Takšna namestitev kabla zagotavlja enako natezno napetost v kablu vzdolž celotnega napenjalnega polja in vzdolžno obremenitev le na zateznih drogovih. Zato je le-te potrebno sidrati s pocinkano jekleno pletenico 6 mm. Ostali nosilni drogovi so obremenjeni le prečno in še to le v krivinah.

#### 3.7.4.7 Spojke-kovinski deli

- a) Kabelsko spojko na progovnem kablu, ki ima plastični plašč (kabel tipa TD 59), izvedemo z univerzalno termoskrčljivo kabelsko spojko (dvojna spojka – notranja in zunanja, npr. tip »Raychem«). Kabelske spojke na TK, energetske kablov in na ostalih kablji izvedemo s klasičnimi kabelskimi spojkami z dvokomponentno maso (npr. tip »Cellpack« ali ustrezno drugo), v kateri premostimo Al trak – ekran v kablu. Za spajanje žil so primerne metode z lotanjem ali s konektorji, kjer ni treba snemati izolacije (3M; KRONE, ipd.). Spojke so predvidene za polaganje v zemljo, kabelsko korito ali v kabelski jašek. Primerne so za kable z izolacijo vodnikov iz polietilena in raznimi vrstami kabelskih plaščev. Na mestu, predvidenem za spajanje kablov, mora biti jarek (kabelsko korito) razširjen. Pred pričetkom izdelave spojke v kabelskem jašku, je potrebno poskrbeti za normalne delovne pogoje dela na enak način kot pri vlečenju kabla. Na mestu kabelske spojke (na progovnem kablu) v koritu je potrebno izvesti spojko izven korita (stran od proge). Kabel izvedemo iz korita ter ga položimo na globino vsaj 0,8 m pod terenom, kjer izdelamo v zemlji kabelsko spojko. Drug kos kabla na drugi strani spojke uvedemo v korito. Tlorisno je spojka odmaknjena od korita vsaj 0,5 m.

### 3.7.4.8 Spojke-optični kabli

- a) Spojke so predvidene za polaganje v zemljo, kabelsko korito ali v kabelski jašek. Običajno vgradimo optično spojko v kabelski jašek. Pred pričetkom izdelave spojke v kabelskem jašku, je potrebno poskrbeti za normalne delovne pogoje dela na enak način kot pri vlečenju kabla. Spojke na samonosilnem optičnem kablju obesimo na obstoječe tipske nosilce na drogove. Prespajanje vlaken je potrebno opraviti tako, da bo obratovanje optičnega kabla čim manj moteno. Vsa dela bo potrebno opraviti v času najmanjšega telekomunikacijskega prometa. Priprava optičnih kablov in obdelava vlaken pred spajanjem je določena z Navodili v PTT Vestniku št. 4/89.

#### 3.7.4.8.1 Izdelava kabelske spojke na optičnem kablju

- a) Kabelske spojke na optičnem kablju običajno ne delamo v kabelskem jašku, temveč v vozilu, ki je v neposredni bližini mesta spojke, ali morda v šotoru. Najprej razstavimo spojko in pripravimo sestavne dele spojke, nato pripravimo oba konca kabla, ki ju uvlečemo v vozilo. Spodnji del kabelske spojke pritrdimo na delovno mizo, odrežemo ustrezna uvoda za uvod kablov in uvedemo oba kablja. Nato oba termoskrčljiva uvoda ogrevamo in ju s tem zatesnimo.

#### 3.7.4.8.2 Spajanje optičnih vlaken

- a) Optična vlakna spajamo z varjenjem. Posebno pozornost je potrebno posvetiti predvsem rezanju vlakna, pa tudi pripravi varjenja. Novejše naprave za varjenje imajo posamezne faze računalniško krmiljene, tako da z njimi lahko dosežemo odlične rezultate. Spojena vlakna zaščitimo še z dodatno zaščitno cevko z jeklenim elementom za mehansko trdnost in vložimo v žleb na elementu spojke.
- b) Po razporeditvi spojev vlaken v elemente spojke pokrijemo, zapremo in pritrdimo na steno kabelskega jaška.

#### 3.7.4.9 Označevanje kablov

- a) Vse položene kable in PEHD cevi zasedene s kablji za začasno in/ali končno stanje je potrebno označiti! Vse kable v kabelskih jaških je potrebno označiti! V kabelskih koritih je potrebno kable označiti vsaj na vsakih 100 m. Vse kable je potrebno označiti tudi pri poteku skozi prostore in na mestih zaključitev (v SV in TK prostorih, kabelskih omarah, HNPr, HAPB, ...). Kable položene v zemljo je potrebno označiti z markerji ali smernimi kamni (pri spojkah, spremembah trase, ...). Optični kabl je potrebno označiti z graviranimi ploščicami na rumenem ozadju z napisom: TIP KABLA, RELACIJA, LETNICA POLAGANJA ter napis laserski žarek. Označiti ga je potrebno tudi z opozorilno ploščico, ki mora imeti napis "POZOR! NEVARNOST LASERSKEGA SEVANJA".

### 3.7.5 Meritve in preizkusi

- a) Na vseh novopoloženih kabljih ter na vseh obstoječih kabljih, na katerih bodo nastale spremembe, moramo izvesti kabelske meritve izolacije in upornost zanke, ki so predpisane s "Pravilnikom o železniških signalnovarnostnih napravah" (Ur. l. RS, št. 85/2010) in standardi, ki so navedeni v Prilogi 1 tega pravilnika. Pri merilnih inštrumentih je potrebno upoštevati "Pravilnik o postopku overitve meril" (Ur. l. RS, št. 82/2008).

Vse potrebne meritve izvedemo tudi po vsaki prestavitvi optičnega kabla. Le zaradi predvidene zaščite obstoječih SVTK kablov, meritve niso potrebne. Če bi pri izvedbi zaščite kablov prišlo do poškodb na katerem kablu, je potrebno opraviti meritve na poškodovanem kablu!

#### 3.7.5.1 Električne meritve kabla na bobnu in pred spajanjem

- a) Nove kable, ki so naviti na kableske bobne, je potrebno še v skladišču pregledati, če niso poškodovani ter kontrolirati oznako kabla. Po izvršeni kontroli se kabel odpre, kontrolira pravilna usmerjenost parov in četvork, neprekinjenost žil, upornost zanke ter izolacijska upornost. Pred spajanjem oziroma zaključevanjem že položenih kablov je potrebno postopek še enkrat ponoviti. Progovni TK kabel (PK) se prevzame pri proizvajalcu v skladu s pripadajočim standardom.

#### 3.7.5.2 Končne električne meritve

- a) Po zaključeni vezavi kabla je potrebno opraviti prevzemne meritve na celotnem odseku. Električnih meritev ni dopustno izvajati pri temperaturah kabla nižjih od 10 °C.
- b) Končne meritve izvedemo na vseh četvorkah TK kabla. Z meritvami preverimo naslednje električne karakteristike celotnega kableskega odseka:
- upornost zanke,
  - ohmsko asimetrijo,
  - izolacijsko upornost,
  - neprekinjenost kableskih parov na vseh parih v kablu,
  - dielektrično trdnost,
  - lastno slabljenje,
  - preslušno slabljenje,
  - pravilnost poteka karakteristične impedance.
- c) Po zaključeni vezavi energetskega (EE) oziroma signalnega (SV) kabla je potrebno opraviti končne kableske meritve izolacije in upornost zanke, ki so predpisane s standardi za energetske in signalne kable oziroma s predpisi proizvajalca.
- d) Vse potrebne meritve izvedemo tudi po vsaki prestavitvi TK, EE oziroma SV kabla.

#### 3.7.5.3 Meritve optičnega kabla

- a) Za zagotovitev kvalitetnega prenosa po telekomunikacijskih optičnih vodih je potrebno izvesti naslednje meritve:
- pri prevzemu optičnega kabla,
  - po položitvi posameznih dolžin optičnega kabla,
  - po izdelavi optičnih spojev - slabljenje posameznega spoja v smeri A in B,
  - Pregled skupnega slabljenja, merjenega z OTDR,
  - Pregled skupnega slabljenja, merjenega z merilnikom moči.
- b) Za izvedbo teh meritev so potrebni naslednji inštrumenti:
- Optični reflektometer (OTDR),
  - Stabilizirani optični izvor,
  - Senzorski merilnik optične moči.

- c) V našem primeru poleg polaganja novih optičnih kablov predstavljamo tudi obstoječe kable brez rezanja, zato je potrebno po prestavitvi izdelati tudi končne meritve prestavljenega optičnega kabla.
- d) Končne meritve izvedemo tudi na opuščenih optičnih kablkih, ki jih navijemo na kabske bobne.

#### 3.7.5.3.1 Prezem optičnega kabla

- a) Ob prevzemu kabla pri proizvajalcu je potrebno opraviti določena preizkušanja in meritve na 15 % pripravljenih kabskih dolžin (najmanj 3) in sicer:
  - zunanji videz, konstrukcija in embalaranje,
  - optična dolžina vlaken, slabljenje vlaken, disperzija in mejna valovna dolžina,
  - vlečna sila in minimalni polmer krivljenje kabla,
  - optične dolžine (m) na osnovi lomnega količnika. Merimo dolžino vsakega posameznega optičnega vlakna izbranega kabskega bobna. Vrednost lomnega količnika poda proizvajalec kabla in je običajno med 1,46 in 1,50.
- b) Meritev slabljenja posameznih vlaken je potrebno opraviti na valovnih dolžinah 1300 in 1550 nm, s tem, da odstopanja dobljenih merilnih rezultatov od vrednosti v protokolu proizvajalca ne smejo biti večja od 0,05 dB/km.
- c) Vse kontrolirane in merjene vrednosti morajo ustrezati predpisu SJ PTT "Tehnični pogoji za TK kable z monomodnimi optičnimi vlakni", PTT Vestnik 13/88.

#### 3.7.5.3.2 Meritve po polaganju optičnega kabla

- a) Takoj po vpihovanju (položitvi ali uvlečenju) posamezne kabske dolžine je potrebno opraviti meritve optičnih dolžin vlaken in slabljenja vlaken pri 1300 in 1550 nm na enoto dolžine (dB/km). Meritve izvedemo z OTDR. S temi meritvami lahko ugotovimo morebitne nepravilnosti pri polaganju kabla.

#### 3.7.5.3.3 Meritve dolžin optičnih vlaken

- a) Dovoljeno odstopanje medsebojnih dolžin optičnih vodnikov je lahko 2 %. Večje odstopanje pomeni, da so bili optični vodniki podvrženi škodljivemu nategu, zavijanju ali pritisku, kar prinese dodatno nedovoljeno slabljenje.

#### 3.7.5.3.4 Meritve slabljenja optičnih vlaken

- a) Vz dolžno slabljenje optičnega vodnika se lahko razlikuje od objekta do objekta v vlogi vrste sistema prenosne razdalje. Dobljeni rezultati se primerjajo z rezultati pri prevzemu optičnega kabla. Odstopanja, katera so večja od 0,05 dB/km so nesprejemljiva. Meritve v tem primeru ponovimo in to iz obeh koncev.

#### 3.7.5.3.5 Meritev slabljenja spojev na optičnih vlaknih

- a) Pred izdelavo spoja in po njem je potrebno opraviti meritev slabljenja vlaken na 1300 in 1550 nm. Povprečna vrednost slabljenja varjenega spoja, merjenega v obe smeri, ne sme biti večja od 0,1 dB, pri čemer lahko en spoj doseže maksimalno vrednost 0,25 dB. Vrednosti slabljenja istega spoja pri 1300 in 1550 nm se ne smejo razlikovati za več kot 0,05 dB.
- b) V kolikor je rezultat meritve za spoj večji od 0,25 dB, se optični vodnik prekine in spajanje se ponovi, največ 3x. V primeru še vedno neugodnega rezultata, preidemo na spajanje in meritve drugih optičnih vodnikov in se na koncu, v

kolikor smo dobili ustrezne rezultate, ponovno vrnemo na optični vodnik neustrezne vrednosti slabljenja, kjer ponovimo postopek največ 6x.

- c) V primeru, da merilni instrument pokaže predznak (–) pred vrednostjo slabljenja (pozitivno slabljenje), izvedemo meritev iz smeri A in B. V tem primeru računamo srednjo vrednost, ki mora imeti predznak (+). Tako ne bomo prekoračili največje dovoljene vrednosti slabljenja za posamezni spoj.

#### 3.7.5.3.6 Končne meritve spojenega kabelskega odseka optičnega kabla

- a) Po končanem spajanju oziroma prestavljanju kabla je potrebno opraviti meritev slabljenja vseh vlaken na celotnem zgrajenem odseku ter dobljene vrednosti vnesti v ustrezne merilne protokole, ki morajo biti podani tabelarično in predstavljajo Protokol meritev, ki je del projekta izvedenih del (PID).
- b) Pri izvajanju preizkušanj in meritev je potrebno upoštevati določila po predpisu SJ PTT "Navodilo o meritvah na telekomunikacijskih linijah z optičnimi kablji", PTT Vestnik 12/1991.

#### 3.7.5.3.7 Preizkus kablov in naprav

- a) Preizkus obstoječih naprav, ki bodo priključene na nadomestne kable, in nadomestnih kablov izvedemo s pomočjo preizkusnih in merilnih listov, ki so bili izdelani v času vgradnje posamezne naprave/kabla. Če obstoječih listov ni, izvedemo preizkus s pomočjo preizkusnih in merilnih listov, ki so priloženi izvedbenemu načrtu.

#### 3.7.6 Električna in atmosferska zaščita

- a) Zaščita mora biti takšna, da se karakteristika SV in TK vodov ter naprav, glede na električno zaščito in zaščito pred atmosferskimi praznitvami, ne spremeni.
- b) Pri izvajanju del je potrebno paziti na:

- galvansko povezavo plaščev in /ali armature obstoječih kablov;
- ozemljitev obstoječih kabelskih objektov in SVTK naprav;
- ozemljitev začasnih kovinskih korit;
- galvanske povezave vseh kovinskih kabelskih plaščev zaradi izenačitve potenciala v kabelskih omarah oziroma razdelilcih.

Kovinski plašč progovnega kabla v celoti izoliramo od zemlje. Na obeh koncih progovnega odseka kabla (na postajah) montiramo na plašč kabla tiristorsko (ali ustrezno drugo) prenapetostno zaščito (odvodnik 110 V= vgradimo med plašč kabla in

Pri delu moramo upoštevati »Pravilnik o varnostnih ukrepih pred previsoko napetostjo dotika na elektrificiranih progah«, Ur. l. RS, št. 47/2009, in določila standarda SIST EN 50122-1.

#### 3.7.7 TK naprave

- a) Vgrajene naprave in sistemi morajo ustrezati zahtevam splošnim in posebnim predpisom za telekomunikacijske naprave ter zahtevam, ki so definirane v specifikacijah za interoperabilnost in na njihovi podlagi izdanih funkcijskih, tehničnih in sistemskih zahtevah.
- b) Glede na vrsto vgrajene opreme, njeno konfiguracijo in ostale lastnosti opreme in sistema kot celote, mora izvajalec za fazo preizkušanja, testiranja in meritev pripraviti vse potrebne merilne postopke in protokole. Pri tem je treba v največji meri uporabiti standardizirane protokole testne protokole, ki so predpisani ali priporočeni s strani ustreznih organizacij ali proizvajalcev opreme.



Po končani izvedbi električnih inštalacij ter namestitvi električne opreme in naprav je potrebno izvesti vizualni pregled, preizkuse in meritve ter izdelati zapisnik o poročilu skladno s Pravilnikom o zahtevah za nizkonapetostne električne inštalacije v stavbah (Uradni list RS, št. 140/21 in 199/21 – GZ-1) in pripadajočo Tehnično smernico TSG-N-003:2021 Nizkonapetostne električne inštalacije.

- c) Pri merilnih inštrumentih je potrebno upoštevati Pravilnik o postopku overitve meril (Ur. l. RS, št. 97/2014).  
Potrebne preizkuse in meritve na vgrajenih napravah predpiše proizvajalec oziroma dobavitelj naprav.
- d) V primeru, da je na lokaciji že vgrajena komunikacijska oprema, je treba zagotoviti združljivost nove opreme z obstoječo.
- e) Pri nastavitvah in integraciji omrežja se upoštevajo lokalne in globalne zahteve posameznih TK in SV sistemov (video nadzor, NTP strežnik, dostop do strežnikov vizualnega obveščanja potnikov na postajah itd.).
- f) IP parametre usmerjevalnikov in stikal, uporabniške IP naslove ter parametre za dostop in upravljanje je treba izvesti skladno z IP shemo oziroma konceptom omrežja upravljavca.
- g) Po zaključku del na novi opremi, je treba izvesti vse preizkuse in meritve, ki so potrebni za potrditev pravilnosti delovanja nove in, v primeru, da se je izvajala povezava tudi z obstoječo opremo, tudi obstoječe opreme.

#### 3.7.7.1.1 Komunikacijske omare

- a) Glede na vrsto opreme se določi ustrezna standardizirana komunikacijska omara.
- b) V istem tehničnem prostoru se zasleduje cilj, da se uporabijo enaki tipi omar.
- c) Postavitev omar mora omogočati nemoten dostop do sprednje in zadnje strani, ter hkrati predpisan prostor za gibanje osebja med omarami.
- d) Poteki kablov v omari (vertikalni in horizontalni razvod ter prostor za shranjevanje viška dolžin priključnih ali prevezovalnih kablov) mora biti izveden na način, da ni ovirano izvajanje del na vgrajeni opremi.
- e) Omara mora omogočati dovod kablov iz spodnje in zgornje strani.
- f) V primeru dvojnega poda se iz spodnje strani vodijo kovinski kabli, iz zgornje strani pa optični kabli.
- g) Za dovod kablov iz zgornje strani se morajo uporabiti ustrezne kabelske lestve oziroma korita, ki so namenjena za optične kable.
- h) Omara mora zagotavljati ustrezen pretok hladilnega zraka, da se zagotavlja mikroklimatske pogoje, ki jih zahteva najboljčutljivjša oprema vgrajena v omari.

#### 3.7.8 SV naprave

- a) Obveznosti prilagoditve zunanjih in notranjih SV naprav glede na spremenjene tirne situacije ali spremenjeno funkcionalnost.
- b) Vgrajeni SV elementi morajo omogočati hitrost najmanj 160 km/h.
- c) Označevanje elementov mora biti izvedeno skladno z veljavnimi predpisi v RS in pravili označevanja na JŽI.
- d) Izvajalec mora upoštevati in predvideti zaščito in eventualno potrebne prestavitve obstoječih SVTK naprav in drugih komunalnih vodov. V primeru potrebnih prekinitev delovanja posameznih naprav ali sistemov je potrebno predvideti in izvesti vmesno ustrezno rešitev za nemoteno odvijanje železniškega prometa v času del oziroma nadomestilo uporabe prekinjenih

sistemov.

- e) Vse podatke, katerih Izvajalec ne more dobiti iz razpisne dokumentacije in prilog in jih potrebuje za potrebe izvedbe, si mora pridobiti sam.
- f) Izvajalec mora predvideti takšne postopke izvajanja del, da bodo v času izvajanja del ovire v železniškem prometu minimalne.

#### 3.7.8.1 Dovoljenja

- a) Ponudnik/Izvajalec mora ponuditi naprave in sisteme ali dele sistemov, ki imajo že pridobljeno "Dovoljenje za vgradnjo" oziroma »Odločitev upravljavca o vgradnji proizvoda v železniško progo«.
- b) Izvajalec mora na svoje stroške pridobiti vsa potrebna in/ali zahtevana soglasja, certifikate in dovoljenja zahtevana v Republiki Sloveniji.
- c) V primeru sprememb ponujene opreme, ki so takšne narave, da potrebujejo novo »Odločitev upravljavca o vgradnji proizvoda v železniško progo«, je le to tudi potrebno pridobiti pred predajo naprav v redno obratovanje.
- d) Izvajalec je dolžan pridobivanje dovoljenj vključiti v terminski plan.

#### 3.7.8.2 Testiranje

- a) Izvajalec je odgovoren in jamči, da je vsa potrebna testna in merilna oprema kalibrirana, ter to lahko dokaže z ustreznim certifikatom.  
Izvajalec mora zagotoviti vse detajle aktualnih testnih postopkov in predlagane metode za teste na objektu.  
Izvajalec mora priskrbeti podrobne načrte in opise preizkusnih postopkov, ki morajo biti usklajeni z Upravljavcem Infrastrukture.  
Prezemni testi morajo biti izvedeni pri izbranem ponudniku ali v ustreznih prostorih podizvajalca. Preizkušanje služi preverjanju ali je oprema v skladu z zahtevami in ali vsak del opreme pred dobavo ustrezno deluje. Preizkušanje mora vsebovati fizičen pregled, mehansko in po potrebi električno preizkušanje. Tovarniško prezemno testiranje se izvede po dostavi vseh potrebnih certifikatov s strani izvajalca o uspešno opravljenem tovarniškem testu s strani izvajalca in mora vsebovati preizkušanje vseh zahtevanih funkcij z uporabo kompletne programske in strojne opreme predvidene za namestitve na javno železniško infrastrukturo v Republiki Sloveniji. Po uspešnem preizkušanju Nadzornik poda poročilo o uspešno opravljenih tovarniških prezemnih testih. Testiranje na kraju samem se izvede na vsaki lokaciji posebej, v smislu verifikacije pravilne izvedbe sistema in upoštevajoč posebnih pogojev posameznih lokacij. Preizkušanje izvede komisija za fazni oz. končni tehnični pregled, v skladu z veljavno zakonodajo v RS, po prejemu izjave o dokončanju del s strani izbranega ponudnika, da so bila dela izvedena v skladu s projektno dokumentacijo in pogodbo.

#### 3.7.8.3 Tehnični pregled

- a) Zaradi možnega vpliva gradnje na delovanje SVTK naprav, je poleg nadzora Inženirja potreben tudi projektantski nadzor in nadzor službe upravljavca. Vsa soglasja za prekinitve na SV in TK napravah ter kabliah izdaja pristojna služba upravljavca na osnovi pisne vloge izvajalca del, ki mora biti naslovljena na upravljavca SV in TK naprav najmanj 3 mesece pred predvideno prekinitvijo. V kolikor bi prišlo do poškodb kablov ali naprav, je potrebno vse spremembe javiti pristojnim službam, odgovornim za nemoten in varen potek železniškega prometa.

Po dokončanju del posamezne faze in izjavi Izvajalca o dokončanju faznih del in pripravljenosti objekta za fazni tehnični pregled ter potrditvi izvajalčeve izjave s strani odgovornega nadzornika, izvede tehnična komisija upravljavca fazni tehnični pregled.

Opraviti je potrebno fazne tehnične preglede in končne tehnične preglede ter prevzeme objektov oziroma delov objektov. Investitor/upravljalavec sme pričeti, zaradi izvajanja del pod prometom, z uporabo objektov oziroma delov objekta po uspešno opravljenem faznem tehničnem pregledu oziroma vpisu odgovornega nadzornika del ali odgovornega nadzornika posameznih del v gradbeni dnevnik. Na faznem tehničnem oziroma končnem pregledu ugotovljene pomanjkljivosti mora izvajalec odpraviti v dogovorjenem roku.

### **3.8 Tehnični pogoji za SNEV**

#### **3.8.1 Tehnični pogoji za NN inštalacije**

- a) Pri izvedbi novih NN električnih instalacij, ki se izvede za ureditev napajanj in zunanje razsvetljave tirnega območja, nadhoda/podhoda, nadstreškov, perona in dostopne poti na železniški postaji se upošteva tehnični smernice TSG- N-002-2021 za nizkonapetostne električne instalacije in zahteve za zaščito objektov pred delovanjem strele TSG- N-003-2021. NN inštalacije se izvede tudi po standardu SIST EN 50122-1 in 2, ob upoštevanju spremenjenega načina izvedbe zaščitnih ukrepov v okviru izvedbe električne vozne mreže za električno vleko.
- b) Zaradi minimiziranja blodečih tokov v enosmernih sistemih vleke, direktna ozemljitev na tirnice ni dovoljena, zato bodo tirnice v bodoče na postaji in odsekih proge izvedene izolirano od zemlje. Vsi ostali izpostavljeni deli, ki niso izolirani, morajo biti ozemljeni in ne smejo biti direktno povezani s tokokrogom povratnega voda (tirnico). V končni fazi izgradnje se montira na postajah dodatno še naprava za limitiranje napetosti, ki predstavlja odprto povezavo izpostavljenih prevodnih delov instalacij s povratnim vodom enosmerne vleke. Ta zagotavlja prekinitvev toka v zahtevanem času za napetost (po členu 7.3.3-SIST SIST EN 50122-1) nad 120V DC.
- c) V prvi fazi obnove postaje zgoraj omenjeni način ozemljevanja po SIST EN 50122 še ne bo izveden. Kljub temu se ozemljitev vseh prevodnih delov zunanje razsvetljave, nadhoda/podhoda in podobno ne spremeni oziroma že v tej fazi izvede po standardu. Ob izvedbi zunanje razsvetljave je potrebno zagotoviti ozemljitev drogov preko ozemljila (valjanca) povezanega na najbližji drog voznega omrežja. Na ta način bo zagotovljeno varno obratovanje glede na previsoko napetost dotika v TT sistemu (50 V, AC, ter na previsoko napetost dotika enosmerne napetosti voznega omrežja (120 V, DC).
- d) Nova razsvetljava tirnega območja in peronov se izvede tako, da se svetilke namestijo na samostojne drogove. Pocinkani jekleni drogovi svetle višine 5 m, ki so pritrjeni s sidrnimi vijaki na izdelani temelj in so opremljeni z ozemljitvenim ušesom (izvrtina fi 13mm) 40 cm od spodnjega dela pocinkanega droga ter z odprtino in pokrovom, v kateri se nahaja podnožje varovalke in sponke za priključitev kabla,. Vijaki pritrditve 5 m drogov so skriti pod tlakovanjem perona.

Za osvetlitev tirnega območja se uporabi tip pocinkanega jeklenega drogova za vkop dolžine 11m s plezalnimi klini ter varovalno vrvjo. V izdelani projektni dokumentaciji za izvedbo je priloženo tehnično poročilo s statičnim izračunom droga.

Za izpostavljene svetilke (npr. v nadhodih/podhodih) se uporabi tip in izvede montažo tako, da so v najmanjši možni meri izpostavljene vandalizmu

Za potrebe varnostne osvetlitve nadhoda/podhoda in stopnišč se namestijo svetilke z modulom za rezervno napajanje. Varnostna razsvetljava mora omogočiti varno evakuacijo ljudi v primeru naravnih in drugih nesreč (požar, potres itd.) na prosto ali drugo varno mesto.

Varnostna razsvetljava mora izpolnjevati naslednje pogoje:

- Ob izpadu omrežne napetosti mora zasvetiti v času, ki je manjši od 1 sekunde. Zahtevana osvetljenost pri tleh je minimalno 1 lux v smeri osi evakuacijskih poti. Čas delovanja svetilk varnostne razsvetljave ob izpadu omrežne napetosti mora biti najmanj 1 uro.

Po končanih elektromontažnih delih je potrebno pridobiti potrdilo o brezhibnem delovanju aktivne požarne zaščite (varnostna oz zasilna razsvetljava).

- e) Prižiganje splošne razsvetljave nadhoda/podhoda in nadstreška se izvede avtomatsko preko svetlobnega senzorja, ki omogoča nastavitve režima prižiganja razsvetljave v odvisnosti od svetlobnih razmer ter ročno preko stikal. V ta namen se v razdelilnik namesti elemente krmiljenja, ki preko kontaktorjev prižigajo svetilke. Tokokrogi za napajanje razsvetljave stopnišča se praviloma krmilijo preko svetlobnega stikala, tokokrog za napajanje razsvetljave nadhoda/podhoda pa se izvede tako, da je prižgan 24 ur, pri čemer pa se režim lahko po potrebi spremeni z izbirnim stikalom. Poleg tega se za svetilke v nadhodu/podhodu predvidi regulacija svetlobe glede na zunanje razmere. Na ta način se omogoči bistveno podaljšanje življenjska doba sijalk («dali sistem»).
- f) Za dostop do peronov je predvidena namestitve dvigal. V ta namen se namestitev napajalne in krmilne omare dvigal.
- g) Osvetlitev nadstreška nad stopniščem in pokritega dela perona se izvede s svetilkami, ki se vgradijo v sekundarni strop nadstreška. Za napajanje razsvetljave nadstreška se položi kabel od razdelilnika v nadhodu/podhodu do nosilca nadstreška in se po notranjosti nosilca položi do sekundarnega stropa. V ta namen se ob sodelovanju izvajalcev električnih in konstrukcijskih del izdelata in potrdi detalje izvedeb konstrukcije in polaganja kablov po konstrukciji. Posebna pozornost je potrebno posvetiti uskladitvi vgradnje vgradnih svetilk v sekundarni strop zaradi pravilnega razmika podkonstrukcije sekundarnega stropa, ter pravočasni vgradnji cevi v notranjost nosilca nadstreška tako da je možno naknadno polaganje kablov. V ta namen se položijo perforirana korita v sekundarnem stropu nadstreška. Plošče sekundarnega stropa se izvede tako, da so delno demontažne.
- h) Predvideno je, da bo del kabelske kanalizacije skupen za kable za ogrevanje kretnic (svtk), kable zunanje razsvetljave ter kable za krmiljenje stikal vozne mreže. Ta princip se uporabi povsod tam kjer je to izvedljivo.

Pri večjih dolžinah kablov (500 ali 1000m) se uporabi kabelske spojke. Te morajo biti

termoskrčljive, primerne za spajanje vodnikov, s PVC izolacijo in primerne tudi za spajanje podzemnih kablov. Spoj mora zagotavljati odpornost proti vlagi in obstojnost na UV žarke. Spojka mora ustrezati položenemu preseku kabla.

Upoštevati je potrebno navodila za odvijanje in polaganje kablov. Kabel se ne sme vleči preko trdih in ostrih predmetov in robov.

Radij krivljenja kabla pri polaganju mora biti večji od  $12 \times D$  ( $D$  - zunanji premer kabla). Pri razpletu kabla je potrebno upoštevati navodila proizvajalca kabla za max. dovoljeno vlečeno silo.

Da se doseže primerne rezerve na kablu (možnost popravila kabelskega končnika), mora biti pred prehodom kabla v objekt (omarico) izdelana kabelska zanka z rezervo kabla.

Ročno polaganje kablov, v rov ali kabelsko korito, se uporabi pri krajših dolžinah do 300 m in pri sektorjih z ostrim spreminjanjem trase. Odviti kabel nosijo delavci. Število delavcev se določi tako, da znaša obremenitev na enega delavca do 20 kg. Pri tem je potrebno upoštevati minimalne dopustne polmere krivljenja in poskrbeti, da se kabel ne vleče po tleh. Možna je tudi uporaba valjev.

Odvijanje kabla z vozilom vzdolž trase in ročnim polaganjem v rov je dovoljeno le na terenih, ki to omogočajo.

Strojno polaganje z vitlom se dopušča na trasi kjer ni ovir in krivin (tudi cevi kabelske kanalizacije). Kabel se vleče preko vrtljivih valjev, ki so nameščeni na dnu rova v ustreznih razmikih. Vlečna vrv je z vlečno nogavico povezana s koncem kabla. Pred strojnim polaganjem je potrebno določiti silo vlečenja kabla, glede na dolžino kabla, koeficient trenja, lomljenja in nagib trase. Vlečno silo je, med polaganjem, potrebno kontrolirati s dinamometrom.

Svetilka naj bo namenjena za natik na steber ali konzolo. Ima naj ravno varnostno kaljeno steklo s kotom nagiba 0, IP66, kompenzirana ter brez »bleščanja« tj. delež svetlobnega toka, ki seva navzgor, je enak 0% (ustrezati mora Uredbi o mejnih vrednostih svetlobnega onesnaževanja okolja).

- i) Pri postavitvi drogov je potrebno povezati z jeklenim Rf trakom drog z vzdolžnim peronskim ozemljilom. V ta namen se pred izvedbo tlakovanja perona položi cev od droga do kabelskega jaška. Predvidena položitev tračnega ozemljila vzdolž perona se spelje skozi jaške

Prižiganje zunanje razsvetljave na postaji se izvede ročno preko stikal nameščenih na tabloju, avtomatsko preko svetlobnega senzorja in časovne krmilne enote: Na vrstnih sponkah se pripravi tudi vse potrebno za prižiganje preko SCADA sistema iz predvidenega centra vodenja, ki bo izveden v prihodnje. V ta namen se namestijo dodatni elementi omenjenega krmiljenja, ki preko kontaktorjev in izbirnih stikal prižigajo svetilke. Senzor jakosti naravne svetlobe se namesti tako, da ga ne more osvetliti umetni vir svetlobe.

Izvede se razsvetljava, ki dosega nivo osvetljenosti v mejah, ki jih določa Pravilnik o opremljenosti železniških postaj in postajališč Ur.list RS, št. 72/09 (velja za perone), Standard SIST EN 12464-2/2014: »Razsvetljava na delovnem mestu-delovna mesta na prostem«. Premikalne steze so ustrezno osvetljene po alineji 5.12.5 Standarda SIST EN 12464-2 –Tovorna proga, kratkotrajna dela kjer je predpisano  $E_{sr}=10$  lx (potniška postaja), razmerje med  $E_{min}$  in  $E_{sr}$  pa je vsaj 0,25 oziroma v razmerju najmanj 1:4. Ustreznat osvetlitev otočnega perona je dosežena, ko je srednja osvetljenost večja od 20 lx in minimalna večja od 10 lx, kar ustreza Pravilniku opremljenosti železniških postaj in postajališč Ur.list RS, št. 72/09 in Standardu SIST

EN 12464-2 po alineji 5.12.9, ki podaja zahtevo o osvetljenosti na odprtih peronih za primestni in regionalni promet vlakov. Za tovorno postajo se upošteva kriterij za trajno delo premika na tovorni progi EN 12464-2 po alineji 5.12.10.

Kjer so električne instalacije za zunanjo razsvetljavo tirnega območja v območju vpliva VV, se ta uredi v smislu točke 7.4.4.2. standarda SIST EN 50122-1/2011

- j) Za ozemljitev drogov zunanje razsvetljave se izvede nerjavni valjanec Rf 30x3,5mm, za povezavo do droga voznega omrežja pa se uporabi pocinkana jeklena vrv 70mm<sup>2</sup>. Valjanec se polaga v izkopani kanal ob polaganju cevi ali koritnic, vrv pa se položi do najbližjega droga voznega omrežja v PEHD ali alkatenu cevi ustreznega profila (vsaj fi 32mm). Paziti je potrebno na pravočasno vgraditev cevi posebej pri povezavi med ozemljilom na peronu in ostalih tlakovanih površinah in drogov voznega omrežja.

Povratni tok voznega omrežja enosmerne vleke 3kV DC lahko povzroči previsoke napetostne potenciale, previsoko napetost dotika ter elektrolitsko korozijo jeklenih konstrukcij. Tudi v primeru udara strele ali nastanka kratkega stika voznega omrežja, obstaja nevarnost za ljudi, ki se nahajajo na območju perona.

V ta namen se izvede izenačevanje potencialov za zmanjšanje napetosti dotika ter ozemljilo za zaščito pred delovanjem strele.

Ozemljitveni sistem in izenačevanje potencialov ki se izvede na postaji in peronih skupaj z odprtim sistemom ozemljevanja štiti;

- pred previsoko napetostjo dotika, ki bi ga lahko povzročilo vozno omrežje
- varuje ljudi ob kratkem stiku, ki ga lahko povzroči padec vodnika voznega omrežja na kovinske dele na peronu ali udaru strele
- ozemljuje neaktivne dele voznega omrežja
- zmanjšuje induktivni vpliv na signalno varnostne naprave (v primeru uporabe 25 kV AC sistema voznega omrežja)

Za zaščito pred previsoko napetostjo dotika med odprtim sistemom ozemljevanja in povratnim vodom (minus polom) voznega omrežja 120 V, DC se v končni fazi vgradi naprava za kratkostično sklepanje, ki se namesti v postajnem poslopju. Ta naprava vrši kontrolo stanja napetosti med ekvipotencialno letvijo glavne izenačitve potenciala postajnih NN inštalacij in minus polom (tirnico) voznega omrežja. V ta namen se položi kabel H07V-K-120 mm<sup>2</sup> med napravo in najbližjo tirnico povratnega toka (minus pol) ter med napravo in ekvipotencialno letvijo v razdelilniku v postajnem poslopju. Mikrolokacija naprave se določi skupaj z investitorjem oziroma upravljavcem (praviloma v prometnem uradu). Po določitvi mikrolokacije je potrebno zagotoviti kabelsko kanalizacijo za polaganje zgoraj omenjenega kabla H07V-K-120 mm<sup>2</sup>.

### 3.8.2 Daljinsko vodenje stikal voznega omrežja

Stikala VO na postajah se večinoma daljinsko krmilijo in sicer: LOKALNO (preko omare EKO, v prometnem uradu) in DALJINSKO iz CV. V primeru spremembe tirne situacije, se spremeni tudi lokacija stikal na postaji. Med izvedbo se ne posega v sistem krmiljenja in napajanja stikal voznega omrežja.

Nadgradnja obstoječega sistema vodenja zajema sledeča potrebna dela:

- podaljševanje obstoječih kabelskih povezav do priključnih sponk v posamezni pločevinasti razdelilni omarici (RO) elektromotornega pogona stikala, nameščene

pod pogonom stkala na ustreznem drogu VO in prestavitev obstoječih RO na nove drogove ter povezava RO z motornimi pogoni

- izvedba novih kabelskih povezav za dodatna daljinsko vodena stikal vključno z dobavo in montažo novih RO. ter povezava RO z motornimi pogoni
- Dopolnitev in preureditev EKO za spremenjeno oziroma dopolnjeno stikalno shemo vključno s potrebno nadgradnjo omare za razširitev oziroma prilagoditev obstoječega SCADA sistema, ki se izvede po posebnem naročilu

Za polaganje kablov se uporabi obstoječo ali novo kabelsko kanalizacijo, ki se ureja za potrebe izvedbe zunanje razsvetljave na postaji ali prestavitev SV in TK naprav, zato mora izvajalec daljinskega krmiljenja usklajevati svoja dela z izvajalcem teh del. Za zaščito kablov pri izhodu iz terena je potek kablov zaščiten s kovinskimi cevmi preseka/debeline 55/2 mm oz. 63/2 mm, ki so uvedene v razdelilno omarico RO. Vsa kovinska oprema mora biti vroče cinkana ali iz nerjavečega materiala, vijaki iz nerjavnega materiala (Rf).

### 3.8.2.1 Preverjanje ustreznosti

- b) Po zaključeni izvedbi električnih inštalacij ter namestitvi električne opreme, strojev in naprav, po spremembah, rekonstrukcijah, popravilih in periodično, je treba opraviti preverjanje ustreznosti in kakovosti električnih inštalacij, njihovih lastnosti, varnosti, zanesljivosti, karakteristik, funkcionalnosti in kakovosti.
- c) Kadar ima objekt vgrajeno zaščito pred udarom strele, je treba pregled, preizkus in meritve električnih inštalacij opraviti v rokih, določenih za pregled, preizkus in meritve zaščite pred udarom strele.
- d) Po zaključku elektromontažnih del je potrebno le te preveriti in preizkusiti skladno s Pravilnikom o zahtevah za nizkonapetostne električne instalacije v stavbah, (Ur. list RS št. 41/09) ter točkah, ki jih predpisuje TSG-N-002, predvsem pa:
  - delovanje zaščite pred električnim udarom,
  - neprekinjenost zaščitnega vodnika, glavnega in dodatnega vodnika za izenačitev potencialov,
  - medsebojno povezanost vseh kovinskih delov, ki so vključeni v sistem izenačevanja potencialov,
  - neprekinjenost električnih vodnikov,
  - izolacijsko upornost električne instalacije,
  - delovanje zaščite z električno ločitvijo tokokrogov,
  - funkcionalnost,
- e) nivo osvetlitve.

### 3.8.3 Tehnični pogoji za vozno omrežje

Pri izvedbi in spuščanju v obratovanje je potrebno upoštevati TSI in veljavne predpise, standarde in priporočila za projektiranje in gradnjo voznega omrežja. Še posebej je potrebno upoštevati standarde SIST EN 50119 in SIST EN 50122.

### 3.8.4 Vozni vodi in drugi sestavni deli VO

#### 3.8.4.1 Osnovne lastnosti voznih vodov

Med seboj se povežejo nosilne vrvi obeh sistemov nosilna vrv-kontaktne vodnik. Za razpetine voznega voda med 40 m in 60 m, se povezave izvedejo trikrat v vsaki razpetini in sicer v sredini le te in na oddaljenosti 10 - 15 m od nosilca voznega voda. Za razpetine voznega voda med 30 m in 40 m, se povezave izvedejo dvakrat v vsaki razpetini in sicer na oddaljenosti 10 m od nosilca voznega voda. Povezave se izvedejo

s tipskimi tokovnimi vijačnimi sponkami za spajanje dveh vodnikov premera 14 mm z enim vijakom.

V sredini vsake razpetine predmetnega voznega voda se izvede medsebojna povezava kontaktnih vodnikov obeh sistemov nosilna vrv - kontaktni vodnik. Povezava se izvede z distančnimi sponkami, ki držijo kontaktna vodnika približno na enaki razdalji na kakršni sta na vpetju v poligonacijske ročice.

Predvidena izvedba voznega voda omogoča obratovanje vlečnih vozil z odjemniki toka širine 1600 mm (tč. A.2.1. SIST EN 50367) kakor tudi z odjemniki toka širine 1450 mm (B2 SIST EN 50367).

V izdelani projektni dokumentaciji je v načrtih za izvedbo voznega omrežja podana tabela z karakteristikami vodnikov voznega voda in vseh ostalih vodnikov, predvidenih za namestitve na postajah oziroma odsekih proge.

### **3.8.5 Ostale pomembnejše lastnosti VO**

#### **3.8.5.1 Maksimalna razpetina**

Področje, na katerem se izvaja dela sodi v področje normalnih vetrov, ki dosegajo hitrosti do 100 km/h, čemur ustreza maksimalni pritisk vetra 50 daN/m<sup>2</sup>. S to vrednostjo pritiska vetra so določeni osnovni parametri voznih vodov. Tako znaša maksimalna razpetina voznega voda 60 m.

#### **3.8.5.2 Višina voznega voda:**

Na celotnem obravnavanem odseku je normalna višina voznega voda 5,35 m nad GRT.

#### **3.8.5.3 Sistemska višina voznega voda**

Normalna sistemska višina voznega voda bo enaka kot je na obstoječih elektrificiranih progah - 1,40 m.

#### **3.8.5.4 Dolžina zateznega polja**

Maksimalna dolžina zateznega polja voznega voda 440 mm<sup>2</sup>, ki jo omogočajo izbrane zatezne naprave, je 2 x 660 m. Upošteva se priporočeno omejitev zaradi trenja v zglobeh nosilcev voznega voda lahko znaša maksimalna dolžina voznega voda 24 razpetin oziroma maksimalno 1320 m.

Maksimalna dolžina zateznega polja voznega voda 320 mm<sup>2</sup>, ki jo omogočajo izbrane zatezne naprave, je 2 x 700 m. Upošteva se priporočeno omejitev zaradi trenja v zglobeh nosilcev voznega voda lahko znaša maksimalna dolžina voznega voda 24 razpetin oziroma maksimalno 1440 m.

Priporočena dolžina voznega voda preseka 220 mm<sup>2</sup> in 170 mm<sup>2</sup> je prav tako 24 razpetin, kar nam da teoretično maksimalno dolžino 1440 m.

Pri razporejanju medzateznih polj je potrebno seveda upoštevati tudi predvideno geometrijo tirov in razporeditev objektov. Zato je dejanska maksimalna predvidena dolžina zateznega polja manjša.

V sredini vsakega polnega zateznega polja se izvede čvrsta točka voznega voda. Glede na vrsto in predvideno višino namestitve kompenzacijskih zateznih naprav na drogovih in glede na predvideno dolžino zateznih polj voznega voda se izvede medzatezna polja voznega voda po standardni rešitvi z eno vmesno razpetino (medzatezno polje se izvede preko treh razpetin voznega voda).

#### **3.8.5.5 Obešalke:**

Za polnokompenzirane vozne vode se izvede obešalke iz bronene vrvi (Bz II) preseka



16 mm<sup>2</sup> fiksno pritrjene na nosilno vrv in na kontaktni vodnik. Omogočati morajo povsod kontaktnih vodnikov v iznosu 1/1000 dolžine razpetine. Tako izvedene obešalke prevzamejo tudi funkcijo tokovnih vezi med kontaktnim vodnikom in nosilno vrvjo. Izvede se tudi dodatne tokovne vezi izvedene z finožičnato vrvjo preseka 86,5 mm<sup>2</sup> v vsaki tretji razpetini VV.

Za preostale tipe VV se izvede enak razpored obešalk kot je uporabljen na obstoječih voznih vodih in sicer, da je razdalja med sosednjima obešalkama istega kontaktnega vodnika in nosilne vrvi 8 m.

Razpored obešalk se z izbranim izvajalcem uskladi, v sodelovanju s projektantom, upravljavcem in inženirjem.

### 3.8.5.6 Zatezne naprave

Kompenzacija voznih vodov se izvede z kompenzacijskimi zateznimi napravami, ki bodo sestavljene iz sistema škripčevja s prestavnim razmerjem 1:5 in pripadajočih uteži tako, da bodo zagotavljale predvidene zatezne napetosti v posameznih vodnikih voznih vodov.

Za polnokompenzirano zatezanje voznega voda preseka 440 mm<sup>2</sup> se uporabi dve taki napravi, posebej za nosilne vrvi in posebej za kontaktna vodnika. Napravi se na drogu vpejo na isti višini paralelno vsaka na svoji strani droga.

Za polnokompenzirano zatezanje voznega voda preseka 320 mm<sup>2</sup> ali 220 mm<sup>2</sup> se uporabi dve taki napravi, posebej za nosilno vrv in posebej za kontaktna vodnika. Napravi se na drogu vpejo ena nad drugo.

Polnokompenzirano zatezanje voznega voda preseka 170 mm<sup>2</sup> se izvede z eno kompenzacijsko zatezno napravo in vpetje vodnikov preko vage, ki ustrezno porazdeli silo na nosilni vrvi in kontaktnem vodniku.

V primeru pomanjkanja prostora (zatezni drogovci nameščeni v medtirju ali na peronu) se kompenzacija voznih vodov preseka izvede z vzmetnimi kompenzacijskimi zateznimi napravami, ki ne segajo iz profila droga. Vzmeti morajo zagotavljati zahtevane zatezne napetosti v vodnikih voznega voda linearno v celotnem območju spreminjanja dolžine vodnikov s temperaturo, to je v dolžini najmanj 750 mm.

### 3.8.5.7 Nosilci voznih vodov

Za obešanje voznega voda se na celotni obravnavani trasi proge izvede nosilce z vodoravno konzolo - jekleno brezšivno cevjo zunanjega premera 76 mm. Na konzoli bodo oprti nosilni izolatorji za nošenje nosilnih vrvi voznih vodov in poligonacijski lakti z izolatorji in ročicami za poligonacijo kontaktnih vodnikov voznih vodov. Debelina stene konzol je pri vseh normalno obremenjenih konzolah 3,6 mm.

Horizontalna nosilna konzola nosilcev voznega voda se preko poševnega zatezača namesti na nosilno konstrukcijo. Zatezači se izdelajo iz jeklenega okroglega profila debeline 16 mm. Na postajnem območju se v vseh zatezačih nosilcev voznega voda namestijo zatezni vijaki, medtem ko se na odprti progi namestijo samo v zatezačih kjer sta namešena dva nosilca paralelno (medzatezanja).

Običajno vsak nosilec nosi le po en vozni vod, kjer pa sta na isto nosilno konstrukcijo oprta dva vozna voda se izvede rešitev z namestitvijo dveh nosilcev paralelno ali dveh

nosilcev, ki sta na drogu pritrjena eden nad drugim.

Na postajah je dovoljeno, da je lahko en nosilec vozni vodov največ čez dva tira. Če tako rešitev ni možno izvesti z uporabo tipskih drogov, se uporabi portalna konstrukcija.

#### 3.8.5.8 Nosilne konstrukcije

Izvede se postavitve drogov glede na os tira (razdalja os tira-notranji rob droga) po standardni rešitvi, kar pomeni normalno razdaljo 2,50 m oziroma več ob upoštevanju nadvišanja tirnic tako, da je povsod zagotovljen GC profil.

Zaščita in potrebne premestitve SVTK in optičnega kabla so obravnavane v posebnem podpoglavju.

Za temeljenje drogov vozne mreže so predvideni tipski armiranobetonski temelji po katalogu temeljev za uporabo na območju SŽ (Katalog temeljev stebrov vozne mreže", SŽ-Projektivno podjetje, 2007).

Temelji so prirejeni za pritrditev drogov preko sidrnih vijakov in sidrne plošče na drogu, kar nam omogoča tudi izvedbo električne izolacije temelja od droga.

Poleg temeljev drogov se izvede še več temeljev enojnih in dvojnih sider za razbremenjevanje drogov na katerih se bodo zatezali posamezni vodi. Predvideni so armiranobetonski temelji sider iz že omenjenega kataloga temeljev. Zanke sider morajo biti antikorozijsko zaščitene z vročim pocinkanjem. Izolacija temelja od sidra se bo izvedla z namestitvijo izolacijskega elementa v palice sider.

Za nošenje vozni vodov so predvideni novi jekleni cevni drogov tipa M na vijačno pritrditev in drogov tipa M160Pvp, ki so prirejeni za nošenje portalnih gred. Predvidi se lahko tudi rešetkaste drogove tipa LS z vijačno pritrditvijo na temelje. Vsi drogov so prirejeni za pritrditev na temelj preko sidrne plošče in vijakov, ki so del armature temelja. Pri vijačenju drogov na pripravljena stojišča se bodo uporabili izolacijski tulci in izolacijske plošče tako, da bodo drogov izolirani od temelja za napetostni nivo 1kV. Predvideni so portali, ki so bili razviti za potrebe elektrifikacije postaje Verd. Dokumentacija za izvedbo portalov v kateri so podrobno obdelani nosilni drogov portalov, portalne grede in vertikalni nosilci nosilcev vozne voda na portalni gredi bo posredovana izbranemu izvajalcu del s strani projektanta izvedbenega načrta za vozno mrežo.

Drogovi se privijačijo na vijake, ki bodo vbetonirani v temelje. Pri tirih v premi mora biti zgornji rob temelja (pri pritrjenih vijakih) 90 mm pod GRT. Pri nameščenih drogovi mora biti višina vrhne ploskve jeklene plošče, ki je privarjena na spodnjem delu drogov 50 mm nad GRT. Temelji, ki bodo vgrajeni na peronih se povišajo tako, da je zgornji rob temelja poravnan z tlakovano površino perona.

#### 3.8.5.9 Meritve in preizkusi

Po končanih delih mora izvajalec izvesti meritve temeljnih geometrijskih lastnosti vozni vodov:

- višina, gradient pri spremembah višine in poligonacija vozne voda,
- varnostne razdalje med deli pod napetostjo in deli, ki normalno niso pod napetostjo na kritičnih točkah (objekti nad progo, mostovi),
- lege nosilcev vozne voda glede na trenutno temperaturo okolice,
- lege uteži zateznih naprav glede na trenutno temperaturo okolice,
- razdalje drogov od osi tira (razdalja rob droga-os tira).

V primeru, da montiran sistem VV nima pridobljeno ES izjavo o skladnosti ali primernosti za uporabo, mora izvajalec izvesti postopek ugotavljanja skladnosti ali

primernosti za uporabo s tehnično specifikacijo za interoperabilnosti (TSI) za podsistem ENE.

### 3.8.5.10 Napajanje postaj

Vozno omrežje na se napaja preko stikal vozne mreže sosednjih odsekov.

## 3.8.6 Povratni vod in zaščita proti previsoki napetosti dotika in koraka

### 3.8.6.1 Opis ureditev

Kot povratni vod električne vleke služijo tirnice. Z novimi vezmi (izolirana pocinkana vrv preseka 70 mm<sup>2</sup>) bo potrebno izvesti medsebojno povezavo vseh elektrificiranih tirov na vsakih cca 150 m. Te povezave na tirnice se bodo izvedle z vrtanjem izvrtin v vrat tirnice in vijačenjem z uporabo ustreznih kabelskih čeveljčkov. Med tirnicama se vezi namestijo po robu praga cca 3 cm pod njegovo zgornjo površino. Med tiroma se bodo vezi namestile v plastični cevi premera 50 mm zakopani v gramozni gredi. Za izvedbo kontinuitetnih vezi na kretnicah se uporabijo izolirane Al ali Cu vrvi – kamuflirane oz. zaščitene pred krajo, ustreznega preseka, ki se pritrdijo na vrat tirnice z posebnim vijakom in uporabo kabelj čeveljčkov.

Za zagotovitev začasne vzdolžne kontinuitete povratnega voda so predvidene prevezave na tirnih stikih z nameščanjem bakrenih tirnih vezic preseka 50 mm<sup>2</sup>.

Kot sistem povratnega voda in z njim povezane zaščite pred previsoko napetostjo dotika je predviden sistem skupinskega odprtega ozemljevanja kovinskih mas v vplivnem področju električne vleke povratnega voda po SIST EN 50 122.

Med drogovi vozne mreže se, na višini cca 5,60 m nad GRT, namesti aluminijasta vrv preseka 150 mm<sup>2</sup>, ki prevzema vlogo kratkostičnega zaščitnega vodnika v novem sistemu povratnega voda. Predvidena je izvedba samostojnih ozemljil vseh drogov vozne mreže.

Drogovi vozne mreže in ostale kovinske konstrukcije, ki so nameščene ob progi na razdalji 5 m ali manj od vertikalne projekcije najbližjega vodnika pod napetostjo vleke, se torej povežejo preko drogov na skupni kratkostični zaščitni vodnik, ki se posredno poveže na tirnice povratnega voda preko tiristorskih zaščitnih naprav +KS in +PV.

Kovinske konstrukcije, ki so nameščene ob progi na razdalji 5 m ali manj od vertikalne projekcije najbližjega vodnika pod napetostjo vleke, se bodo povezale direktno na najbližji drog vozne mreže z jekleno pocinkano izolirano vrvjo preseka 70 mm<sup>2</sup>.

Zaradi zagotavljanja ustrezne napetosti dotika in koraka morajo biti vsi drogov vozne mreže ozemljeni (Priporočene vrednosti ozemljilnih upornosti: Skupna ozemljilna upornost zaščitnega odseka naj ne bi preseгла vrednosti 2 Ω, ozemljilna upornost posameznega ozemljila pa vrednosti 50 Ω).

Izvedbi povratnega voda je potrebno prilagoditi tudi SV, TK in ostale sisteme. Z ustreznimi meritvami je potrebno potrditi ločenost vseh kovinskih mas teh naprav od povratnega voda električne vleke (tirnic).

Za zagotovitev dodatnih varnostnih zahtev se predvideva, da se ozemljilni sistem elektroenergetskega napajanja na postaji nadzira še z dodatno napravo VLD (Voltage limiting Device) za kontrolo napetosti med ozemljilnim sistemom in tirnicami povratnega voda, ter omejevanje napetosti dotika med tema dvema potencialoma. Taka naprava mora izpolnjevati vse kriterije oz. specifikacije v skladu s standardom

EN 50122-1 in 2. Kontrolirati mora AC in DC potencial, imeti hitro kratkostično tiristorsko napravo in ločilnik. Zgrajena mora biti za napetosti večje od 3600 V DC. Po nastavljenem številu zaporednih reagiranja se naprava blokira v stanju galvanske povezave, kar se signalizira na ustrezno službeno mesto v CV SNEV, kot tudi stanje naprave in signali delovanja zaščit.

### 3.8.6.2 Zaščitne naprave

Med ozemljitvenim sistemom in tirnicami povratnega voda vgradijo zaščitne tiristorske naprave +KS in +PV, ki bodo kontrolirale potencial tirnice in ki skupaj z ustreznimi napravami v ENP zagotavljajo izklop napajanja ob prekoračitvi dovoljene napetosti in nadzirajo neprekinjenost povratnega voda.

Naprave se namestijo na prvem in zadnjem drogu vozne mreže posameznega zaščitnega odseka povratnega voda in povežejo na ozemljilni sistem in tirnice povratnega voda. Osnovne zahteve za obravnavane zaščitne naprave so :

- Napetost reagiranja –  $120 \pm 5$  V
- Zakasnilni čas - od 5  $\mu$ s za prenapetosti 1 kV do 10 ms za prenapetosti 150 V
- Največji propustni tok v neprevodnem stanju – 10 mA
- Kratkostični tok 100 ms – 17 kA
- Kratkostični tok 250 ms – 15 kA
- Kratkostični tok 1 s – 10 kA
- Dovoljeni porast toka –  $I_{max}(8/20 \mu s) = 40$  kA
- Dolgotrajna obremenitev 100 A -( naprava +PV)
- Kratkotrajna obremenitev (1 min) – 1000 A – (naprava +PV)
- Priklučitev na ozemljilno upornost sistema odprtega skupinskega ozemljevanja celotnega zaščitnega odseka povratnega voda, ki ne sme preseči vrednosti 2  $\Omega$ .

V primeru neposrednega stika vodnikov voznega voda z katero koli kovinsko maso, povezano na enotni ozemljitveni sistem v sklopu izvedbe povratnega voda, bo zaščitna tiristorska naprava reagirala in povezala ozemljilni sistem s tirnicami povratnega voda (poveže tokokrog v kratek stik). Po kratkostičnem zaščitnem vodniku bo stekel določen kratkostični tok, katerega velikost bo odvisna od razdalje med mestom kratkega stika in virom napajanja. Kratkostični tok bo tekel skozi kratkostični zaščitni vodnik le toliko časa, dokler ne pride do obojestranskega izklopa napajalnih linij v sosednjih ENP, ki dvostransko napajata prizadeti odsek voznega omrežja.

### 3.8.7 Ostale zahteve za VO oziroma opremo in naprave

#### 3.8.7.1 Osnovne dimenzije vozne mreže

Višine kontaktnega vodnika, merjene od gornjega roba tirnice, v točki obešanja le tega so:

- normalna 5350 mm,

Dovoljeni nagib kontaktnega vodnika glede na tir med dvema točkama obešanja je:

- za hitrost vožnje nad 60 km/h do 2‰.

Največji dovoljeni kot loma voznega voda v območju uporabe (odjema toka preko odjemnika toka) znaša 7°.

Največji dovoljeni odmik kontaktnega vodnika od osi statičnega odjemnika toka je lahko največ 350 mm pri najneugodnejših vremenskih razmerah.

Poligonacija voznega voda:

- v premi in lokih z radijem večjim od 5000 m  $\pm 200$  mm,

- v lokih z radiem manjšim od 5000 m izvlečena do 300 mm.

Sistemska višina voznega voda znaša normalno 1400 mm.

Varnostna razdalja med deli pod napetostjo (vodniki, ročice...) in deli, ki normalno niso pod napetostjo (nosilne konstrukcije voznega omrežja, deli zgradb ipd.) znaša:

- za kratkotrajno medsebojno približevanje delov, ki so pod napetostjo, delom, ki normalno niso pod napetostjo (na primer prehod odjemnika toka), normalno 100 mm, minimalno 50 mm;
- za medsebojno približevanje delov, ki so pod napetostjo, delom, ki normalno niso pod napetostjo, ki traja daljši čas, normalno 150 mm, minimalno 90 mm

### 3.8.7.2 Vodniki

#### 3.8.7.2.1 Vodniki za vezi v povratnem vodu

Za izvedbo kontinuitetnih vezi na povratnem vodu oz. kretnicah se uporabijo izolirane Al ali Cu vrvi – kamuflirane oz. zaščitene pred krajo, ustreznega preseka. Izolacija mora biti črne barve in za napetostni nivo 1 kV.

Kontinuitetne vezi v povratnem vodu morajo biti na tirnice pritrjene z varjenjem na peto tirnice ali z privijačenjem na izvrtine izvedene v vratu tirnice z uporabo ustreznega vijačnega materiala in kabelskih čevljev.

#### 3.8.7.2.2 Vodniki za vezi v sistemu odprte skupinske ozemljitve kovinskih mas v območju elektrificirane proge

Za medsebojno povezavo obeh zaščitnih tiristorskih naprav ter povezavo le teh na tirnice povratnega voda se uporabi izolirana Al ali Cu vrv – kamuflirana oz. zaščitena pred krajo, ustreznega preseka, ki se bo povezala na obe tirnici tira. Direktna galvanska povezava med priključki obeh naprav in kratkostično zaščitno vrvjo, ki poteka po drogovih vozne mreže, bo izvedena preko samih drogov in enake vrvi kot je kratkostična vrv. Ob predvideni pritrditvi in priključitvi tiristorskih naprav se vzpostavi zanesljiva galvanska povezava s kratkostično zaščitno vrvjo.

Za galvansko medsebojno povezavo tirnic povratnega voda in povezavo ozemljilnih sond in večjih kovinskih objektov v vplivnem področju električne vleke na drogove vozne mreže se bo namestila jeklena pocinkana vrv preseka 70 mm<sup>2</sup> sestavljena iz 19 žic premera 2,1 mm. Vrv mora biti izolirana z ustrežno izolacijo za napetostni nivo 1 kV.

Vezi zaščitnih tiristorskih naprav morajo biti na tirnice in same naprave pritrjene z privijačenjem na izvrtine izvedene v vratu tirnice oziroma na izvrtine na priključkih naprav, z uporabo ustreznega vijačnega materiala in kabelskih čevljev.

Vezi za galvansko medsebojno povezavo tirnic povratnega voda morajo biti na tirnice pritrjene z privijačenjem na izvrtine izvedene v vratu tirnice.

Vezi za povezavo ozemljilnih sond in kovinskih objektov z drogovi vozne mreže morajo biti na kovinske objekte in ozemljilne sonde priključene z uporabo ustreznega vijačnega materiala in kabelskih čevljev.

Povezave v in z tirnicami povratnega voda morajo biti izvedene tako, da lahko brez poškodb prenesejo mehanske obremenitve, ki nastanejo zaradi premikov in vibracij tirnic ob prevozu vlaka.

#### 3.8.7.2.3 Materiali za vodnike

Vsi bakreni vodniki morajo biti izdelani iz trdo vlečenega elektrolitskega bakra. Bakrene vrvi preseka 70 – 185 mm<sup>2</sup> morajo ustrezati standardom DIN 48201, DIN 48202 in DIN 48203.. Kontaktni vodnik mora biti izdelan iz zlitine bakra s srebrom -

Cu Ag 0,1 po SIST EN 50149, DIN 43 141, DIN 43 140

Jeklene pocinkane vrvi 70 mm<sup>2</sup> morajo biti iz mehkega jekla, da jih je mogoče z lahkoto zvijati, ustrezati morajo standardom DIN 48201 St I, z črno izolacijo za 1 kV. Za zaščitno vrv se uporablja Al vrv 150 mm<sup>2</sup> – neizolirana, po SIST EN 50183 AL-3 (sestava 37x2,5 mm).

Podrobnejša specifikacija in tehnične zahteve so razvidne iz tabele, ki je priložena v projektni dokumentaciji.

### 3.8.7.3 Sponke za spajanje vodnikov

Za pritrditev in spajanje vodnikov se uporabljajo vijačne, utorne in kompresijske sponke. Uporabljene sponke morajo ustrezati tipu in preseku vodnika, ki ga spajajo ali pritrjujejo. Izdelane so lahko iz bakra, njegovih zlitin ali jekla (sponke za mehansko spajanje vodnikov). Vijaki in matice morajo biti iz nerjavečega jekla (AISI 304 (A2-80)). Tokovne vijačne sponke, sponke za obešalke iz bakrene žice in poligonacijske sponke naj bodo izdelane iz bakrene zlitine (bronz) CB331G po standardu EN 1982. Sponke za obešalke, ki služijo tudi kot tokovne vezi, naj bodo iz zlitine bakra CuNi2Si CW111C po EN 1652.

Kompresijske in utorne sponke naj bodo iz elektrotehničnega bakra Cu-ETP CW004A po EN 1652.

Sponke za mehansko spajanje dveh vodnikov (amerikanke) naj bodo iz vroče cinkanega jekla ali iz nerjavečega jekla AISI 304.

Predvidena je nabava tipskih sponk uveljavljenih proizvajalcev, ki so kompatibilne z vgrajenimi na elektrificiranih progah SŽ.

### 3.8.7.4 Nosilni elementi voznega omrežja

Za nosilne elemente, ki se izdelujejo po izdelavnih načrtih, mora izvajalec pred izdelavo načrte posredovati nadzoru in upravljavcu v pregled in potrditev.

### 3.8.7.5 Drogovi vozne mreže

Služijo nošenju in zatezanju vodnikov vozne mreže. Drogovi, na katerih se vodniki zatezajo se običajno razbremenjujejo s sidranjem. Predvidena je uporaba cevnih drogov (tip M).

Drogovi morajo biti izdelani iz okroglih cevi v skladu s standardi SIST EN 10210 (vroče izdelani votli profili) ali SIST EN 10219 (hladno oblikovani varjeni votli profili), SIST EN 10029 (pločevina), SIST EN 10048 (ploščato jeklo), kvaliteta materiala je S355 J2H po SIST EN 10025.

V vsaki vrsti drogov obstaja večje število tipov drogov, ki se razlikujejo glede na nosilnost in dolžina. Površina drogov mora biti zaščitena proti koroziji z vročim cinkanjem.

Drogovi se bodo na temelje pritrjevali preko sidrnih vijakov uvezanih v armaturo temelja.

Dovoljena odstopanja v izmerah drogov so naslednja:

- odstopanja v dolžini:
  - za dolžine drogov  $L < 10$  m, +/- 10 mm,
  - za dolžine drogov  $L > 10$  m, +/- 15 mm,
- odstopanja po širini +/- 2, 5 mm,
- dovoljena ukrivljenost droga je največ 0,1 % dolžine droga.

Drogovi morajo biti za prevoz pakirani tako, da se prepreči vsaka poškodba na zunanji površini.

Pri postavljanju se morajo drogovi postaviti s tolikšnim prednagibom pravokotno na tir, da se ti po obremenitvi z normalno stalno obremenitvijo izravnajo v vertikalni položaj. Zato se po končni obremenitvi oz. montaži voznega voda izvedejo kontrolne meritve in vertikalna regulacija.

Vsi drogovi vozne mreže morajo biti opremljene z atmosfersko obstojnimi podatki o tipu droga in proizvajalcu. Poleg tega morajo biti nosilne konstrukcije opremljene najmanj še z naslednjimi podatki:

- - opozorilnim znakom za nevarnost pred električno napetostjo (elektrotehnična puščica);
- - zaporedno številko.

#### 3.8.7.6 Nosilci voznih vodov

Za nošenje voznih vodov so predvideni vodoravni nosilci voznih vodov. Pritrditev nosilcev na nosilne konstrukcije mora biti vedno členkasta, tako da omogoča gibanje nosilca za 180 v vodoravni smeri.

Navaden nosilec voznega voda preko enega tira je sestavljen iz naslednjih elementov:

- konzole,
- zatezača,
- pritrdilca zatezača na drogu,
- pritrdilca konzole na drogu,
- križnega člena,
- objemke zatezača na konzoli,
- opore nosilnega izolatorja,
- poligonacijskega lakta,
- pritrdilcev poligonacijskega lakta,
- izolatorjev,
- zateznega vijaka,
- poligonacijskih ročic in
- sponk za pritrditev in poligoniranje voznega voda.

Tudi sestava nosilcev voznih vodov preko večih tirov je enaka, le da se določeni elementi večkrat ponovijo. Podobno je tudi pri dveh nosilcih voznih vodov, ki sta pritrjena na istem drogu drug poleg drugega, le da v se tem primeru uporabita pritrdilca dveh zatezačev paralelno na drogu in pritrdilca dveh konzol paralelno na drogu.

Vsi elementi nosilcev so tipizirani, izdelani iz tipskih standardnih jeklenih cevi in profilov. Izjemoma so lahko specialne ročice za poligonacijo kontaktnih vodnikov izdelane tudi iz izolacijskih materialov (steklena vlakna ipd.).

Jekleni deli nosilcev morajo biti protikorozijsko zaščiteni z vročim cinkanjem ali pa izdelani iz nerjavečega jekla.

#### 3.8.7.7 Konzola

Konzola nosilca voznega voda služi nameščanju nosilne in poligonacijske opreme voznega voda. Izdelana mora biti iz jeklene brezšivne cevi premera 76 mm. Normalna debelina cevi je 3,6 mm, pri debelostenskih konzolah pa 7,7 mm. Odstopanje cevi za konzole od ravnosti simetrale ne sme biti večje kot +/- 10 %. Cevi morajo biti vroče cinkane z notranje in zunanje strani. Na vsaki konzoli mora biti z vodoodporno barvo označena njena dolžina.

### 3.8.7.8 Zatezač

Zatezač nosilca voznega voda služi opiranju konzole voznega voda in pripadajoče nosilne in poligonacijske opreme voznega voda na drog. Izdelan mora biti iz okroglega jeklenega profila premera 16 mm. Zatezači do dolžine 6 m so enodelni nad to dolžino pa dvodelni. Na vsakem zatezaču mora biti napisana dolžina zatezača.

### 3.8.7.9 Poligonacijski lakt

Poligonacijski lakt služi pritrditvi poligonacijskih ročic preko ustreznega izolatorja na konzolo voznega voda. Izdelan mora biti iz standardnega »U« profila. Predvideni sta dve vrsti poligonacijskih laktov. Normalni poligonacijski lakt je izdelan iz »U« profila 65 mm, ojačan poligonacijski lakt za poligonacijo v krivinah je izdelan iz enakega »U« profila, ki pa je zaprt z ploščatim jeklom debeline 6 mm.

### 3.8.7.10 Poligonacijske ročice

Služijo poligoniranju kontaktnih vodnikov voznega voda. Izdelane morajo biti iz okroglega jekla ali cevi. Izjemoma so lahko specialne ročice izdelane tudi iz izolacijskih materialov (steklena vlakna ipd.).

Velika večina ročic meri v dolžino 900 mm, ostale so daljše, do največ 2700 mm.

Ročice morajo biti dimenzionirane za tlačno obremenitev 2 kN.

### 3.8.7.11 Nosilci obhodnih, napajalnih in ojačitvenih vodov

Služijo nošenju omenjenih vodov. Izdelani so iz tipskih standardnih jeklenih cevi in profilov.

### 3.8.7.12 Sidrna oprema

Sidra služijo za razbremenjevanje drogov voznega omrežja, na katerih se zatezajo posamezni vodi voznega omrežja. V ta namen se uporabljajo enojna ali dvojna sidra. Izbira načina sidranja je odvisna od zateznih obremenitev in od uporabljenega tipa drogov voznega omrežja. Sidra se izdelajo iz okroglega jeklenega profila premera najmanj 20 mm. Sidrna oprema mora biti dimenzionirana za stalno vzdolžno obremenitev najmanj 30 kN po sidru. V sidro mora biti vgrajen izolacijski element, ki galvanško loči razbremenjevanje drogov vozne mreže od temelja sidra.

### 3.8.7.13 Objemke in pritrdilni elementi

Se uporabljajo za medsebojno povezavo posameznih elementov voznega omrežja in za njihovo pritrditev na nosilne konstrukcije.

Objemke in pritrdilni elementi so izdelani iz tipskih standardnih jeklenih cevi in profilov. Dimenzionirani morajo biti tako, da ustrezajo obremenitvam elementov, ki jih nosijo oziroma povezujejo. Elementi morajo biti vroče cinkani ali iz nerjavečega materiala. Stremena in vijačni material naj bodo izdelani iz nerjavnih jekel (tip X5CrNi18-II) oz. kvalitete A2 ali A4.

### 3.8.7.14 Izolatorji

Na JŽI v RS uporabljata dva tipa izolacije (z izjemo postaj, ki mejijo na republiko Avstrijo).



#### 3.8.7.14.1 25 KV

Tipski nosilni in poligonacijski izolatorji za vozni vod nazivne napetosti 25 kV morajo zadostiti naslednjim osnovnim karakteristikam:

- Sestava: nosilno jedro iz steklenih vlaken na koncih opremljeno s priključnimi nastavki iz vroče cinkanega jekla in prekrito z ohišjem iz silikonske gume,
- nazivna napetost 25 kV,
- nazivna vzdržna udarna napetost atmosferskega vala 200 kV,
- nazivna vzdržna izmenična napetost industrijske frekvence v mokrem 95 kV,
- minimalna preskočna razdalja 315 mm,
- minimalna plazilna razdalja 845 mm
- upogibni moment zloma minimalno 270 daNm
- število reber minimalno 8

V zateznih napravah, kakor tudi pri čvrstih vpetjih vodnikov vozni vodov in ostalih vodnikov bo izolacija izvedena za napetostni nivo 25 kV. Predvideni so tipski kompozitni zatezni izolatorji za vozni vod nazivne napetosti 25 kV, ki morajo izpolnjevati minimalno naslednje osnovne zahteve:

- Sestava: nosilna palica iz steklenih vlaken na koncih opremljena s priključnimi nastavki iz vroče cinkanega jekla, in prekrito z ohišjem iz silikonske gume,
- nazivna napetost 25 kV,
- nazivna vzdržna udarna napetost atmosferskega vala 200 kV,
- nazivna vzdržna izmenična napetost frekvence 50 Hz v mokrem 125 kV,
- minimalna preskočna razdalja 480 mm,
- minimalna plazilna razdalja 1270 mm
- minimalna porušitvena natezna sila 80000N

Izolacija voznega voda mora biti izvedena za napetostni nivo 3 kV DC.

Izolatorji morajo biti predvideni za zunanjo montažo v močno onesnaženem okolju. Ustrezati morajo standardom SIST EN 50151 in SIST EN 61109.

Predvideni so tipski nosilni in poligonacijski izolatorji za vozni vod nazivne napetosti 3 kV DC z naslednjimi osnovnimi karakteristikami:

- Sestava: nosilno jedro iz steklenih vlaken na koncih opremljeno s priključnimi nastavki iz vroče cinkanega jekla in prekrito z ohišjem iz silikonske gume,
- nazivna napetost 3 kV DC,
- nazivna vzdržna udarna napetost atmosferskega vala 125 kV,
- nazivna vzdržna izmenična napetost industrijske frekvence 50 kV,
- preskočna razdalja v suhem 175 mm,
- plazilna razdalja 370 mm
- upogibni moment zloma 300 daNm
- število reber 3

Taki izolatorji so predvideni za nošenje in poligonacijo voznega voda.

Tudi v zateznih napravah, kakor tudi pri čvrstih vpetjih vodnikov vozni vodov in ostalih vodnikov mora biti izolacija izvedena za napetostni nivo 3 kV. Predvideni so tipski kompozitni zatezni izolatorji za vozni vod nazivne napetosti 3 kV DC, ki morajo izpolnjevati minimalno naslednje osnovne zahteve:

- Sestava: nosilna palica iz steklenih vlaken na koncih opremljena s priključnimi nastavki iz vroče cinkanega jekla, in prekrita z ohišjem iz silikonske gume,
- nazivna napetost 3 kV DC,
- nazivna vzdržna udarna napetost atmosferskega vala 125 kV,
- nazivna vzdržna izmenična napetost industrijske frekvence 90 kV,
- preskočna razdalja v suhem 210 mm,
- plazilna razdalja 285 mm
- nazivna natezna sila 24000N
- porušitvena natezna sila 80000N
- število reber 2

Na posameznem projektu se uporablja izolacija, ki je predvidena v sklopu projektne dokumentacije.

### 3.8.8 Stikala in pogoni stikal

Stikala vozne mreže so namenjena za medsebojno električno spajanje in ločevanje posameznih vodov voznega omrežja. Namestijo se na drogovi vozne mreže.

Na postajah se kot stikala voznega omrežja uporabijo enopolni odklopni ločilniki na motorni pogon in ločilniki na ročni pogon (z ali brez ozemljilnega kontakta)..

Električne karakteristike:

- Nazivna napetost 3 kV, nazivni tok  $\geq 2000$  A, maksimalni 4 urni tok  $\geq 3.000$ A, maksimalni 5 minutni tok  $\geq 4000$ A
- Izklopni tok min 5.000 A (pri  $20 \leq L/R \leq 25$ ms)
- Električna vzdržnost stikala, vsaj 50 ciklov ON/OFF pri toku 3kA ( $L/R \geq 20$ ms)
- Preizkusna napetost 50 Hz, 1 minuta, 50 kV proti ozemljenim delom, 60 kV med poloma
- Preizkusna napetost 1,2/50  $\mu$ s, 125 kV proti ozemljenim delom, 150 kV med poloma
- Preizkusna napetost 50 Hz, 1 minuta, med pomožnimi tokokrogovi in maso, 2 kV
- Preizkusna napetost 1,2/50  $\mu$ s , med pomožnimi tokokrogovi in maso, 5 kV
- Vzdržni kratkostični tok 250 ms, 40 kA
- čas prekinitve električnega toka  $\leq 250$  ms

Mehanske karakteristike:

- Čas mehanskega izklopa  $\leq 100$  ms
- Čas mehanskega vklopa  $\leq 6$  s
- Mehanska vzdržnost  $\geq 5000$  ciklov ON/OFF

Okoljske karakteristike:

- Prenapetostni razred (SIST EN 50124) OV4
- Vpliv okolja, razred PD4
- Razred odpornosti proti ledu (Class of ice coating) po EN 60694:10
- Za vgradnjo do višine najmanj 1000 mm
- Temperaturno območje delovanja -25 st.C do +55 st.C

Druge zahteve:

- Optična (vidna) signalizacija položaja stikala.
- Stikalo mora imeti možnost ročne manipulacije.
- Zanesljiva signalizacija položaja stikala neposredno vezana na položaj glavnega gibljivega kontakta. Logika signalizacije mora biti dvobitna.
- Krmilni in napajalni tokokrog Un 110 VDC
- izvedba s 3 pomožnimi kontakti (mikrostikali) z min. Un=230V VAC. Prebojna trdnost signalnega tokokroga in mikrostikal proti kovinskemu ohišju stikala 2kV.
- Končna stikala so medsebojno ožičena in povezana v kovinsko priključnico na priključne sponke

Ločilnik in ločilnik z ozemljilnim kontaktom:

- Nazivna napetost 3 kV, nazivni tok 1500 A, maksimalen tok 2000 A.
- Vzdržna napetost 50 Hz 1 min. v suhem okolju:
  - stikalo v zaprtem položaju 60 kV,
  - stikalo v položaju »ozemljeno« 60 kV.
- Vzdržna napetost 50 Hz 1 min. v mokrem okolju:
  - stikalo v zaprtem položaju 48 kV,
  - stikalo v položaju »ozemljeno« 48 kV.
- Vzdržna udarna napetost atmosferskega vala 1,2/50 $\mu$ s v suhem okolju:
  - stikalo v zaprtem položaju 125 kV,
  - stikalo v položaju »ozemljeno« 125 kV.
- Vzdržna udarna napetost atmosferskega vala 1,2/50 $\mu$ s v mokrem okolju:
  - stikalo v zaprtem položaju 90 kV,
  - stikalo v položaju »ozemljeno« 90 kV.

Povezava med ločilnikom in ročnim pogonom je izvedena preko pogonskega droga ali RF vrv na katerega je vezana vidna barvna signalizacija položaja stikala (vključeno - zelena oznaka, izključeno(ozemljeno) - rdeča oznaka). Pogon mora biti opremljen z dvema ključema in ustrezno ključavnico, ki tvorijo ključevno odvisnost vklopa in izklopa tako, da je eno od stikal vedno fiksirano v pogonu.

Vsa stikala voznega omrežja morajo ustrezati zahtevam standarda SIST EN 50122-1, SIST EN 50123 in SIST EN 50124.

### 3.8.9 Odsekovni izolatorji (ločilci)

Odsekovni izolatorji se uporabljajo za električno ločitev posameznih voznih vodov oziroma skupin voznih vodov, pri čemer omogočajo nemoten prehod odjemnika toka. Predvideni so odsekovni izolatorji, ki omogočajo prehod drsalke odjemnika toka v mehanskem smislu in kontinuiran prehod toka na drsalko v električnem smislu.

Pri izbiri odsekovnih izolatorjev je potrebno upoštevati naslednje kriterije:

- sestavo voznega voda,
- električne in mehanske obremenitve voznega voda,
- drsalke iz elektrolitskega bakra,
- predvideno hitrost vožnje elektrovlečnega vozila.

Dovoljena je uporaba odsekovnih izolatorjev, ki po internih tehničnih normah posameznih upravljavcev javne železniške infrastrukture držav Evropske unije ustrezajo za uporabo na voznem omrežju enosmernega sistema 3 kV.

### 3.8.10 Sponke za spajanje vodnikov

Za pritrditev in spajanje vodnikov se uporabljajo vijačne, utorne in kompresijske sponke. Uporabljene sponke morajo ustrezati tipu in preseku vodnika, ki ga spajajo ali pritrjujejo. Izdelane so lahko iz bakra, njegovih zlitin ali jekla (sponke za mehansko spajanje vodnikov). Vijaki in matice morajo biti iz nerjavečega jekla (AISI 304 (A2-80)).

Tokovne vijačne sponke, sponke za obešalke iz bakrene žice in poligonacijske sponke naj bodo izdelane iz bakrene zlitine (bronza) CB331G po standardu EN 1982. Sponke za obešalke, ki služijo tudi kot tokovne vezi, naj bodo iz zlitine bakra CuNi2Si CW111C po EN 1652.

Kompresijske in utorne sponke naj bodo iz elektrotehničnega bakra Cu-ETP CW004A po EN 1652.

Sponke za mehansko spajanje dveh vodnikov (amerikanke) naj bodo iz vroče cinkanega jekla ali iz nerjavečega jekla AISI 304.

Predvidena je nabava tipskih sponk uveljavljenih proizvajalcev.

### 3.8.11 Oprema za zatezanje vozniških vodov

Naprave za avtomatsko zatezanje vodnikov voznege voda morajo zagotoviti v zatezanem vodniku predpisano zatezno napetost, neodvisno od spreminjanja temperature okolja v temperaturnem razponu od -20 °C do +40 °C in dodatne nadtemperature zaradi segrevanja vodnikov s tokom električne vleke. Vsa zatezna oprema mora biti dimenzionirana na stalno vzdolžno obremenitev, ki je natančno določena v projektni dokumentaciji. Jekleni deli morajo biti vroče pocinkani, razen vijakov, matic in stremen, ki morajo biti iz nerjavečega jekla.

Polnokompenzirano zatezanje vodov (avtomatsko zatezanje) se izvede preko sistema škripcev v razmerju 1:5 in z uteži. Glavni deli opreme za zatezanje vozniških vodov:

- material za pritrjevanje na drogovi,
- sistem škripčevja
- zatezni vijaki,
- vpenjalni izolatorji,
- sponke za pritrjevanje.

Kolesa škripčevja, ki so trenutno v rabi, so izdelana iz livnega železa in so vroče pocinkana. Vsako kolo ima po dva zaprta valjčna ležaja. Ponudnik lahko ponudi kolesa iz drugega ustreznega materiala.

Uteži imajo vsaka po 25 kg in so iz livnega železa. Premer uteži je 220 mm oziroma 270 mm glede na tip zatezne naprave.

Uteži morajo biti ob namestitvi zaščitene z osnovnim opleskom primernim za kasnejše nanašanje poliuretanskega pokrivnega premaza. Finalni oplesk se izvede po namestitvi z enkratnim nanosom poliuretanskega pokrivnega premaza v izbrani RAL niansi v debelini suhega filma 40-50µm. Skladno s priporočili SIST EN ISO 12944-7 je potrebno pri nanašanju pokrivnega premaza strogo spoštovati navodila proizvajalca/dobavitelja premaznih materialov/barv v tehničnih informacijah materialov.

Jeklena vrv za obešanje uteži mora biti iz nerjavečega jekla premera 8 mm, žičk 7x7x0,85 mm.

Ponudnik lahko ponudi drugačno izvedbo opreme za avtomatsko zatezanje, pri čemer mora upoštevati naslednje pogoje:

- zagotoviti mora v zatezanem vodniku predpisano zatezno napetost,

- obdržati mora prestavno razmerje škripčevja 1 : 5,
- zagotoviti prosto gibanje uteži pri temperaturah okolice od -20°C do +40°C,
- oprema mora biti dimenzionirana na stalno vzdolžno obremenitev, ki je natančno določena v projektni dokumentaciji.

### 3.8.12 Materiali za izdelavo jeklenih elementov voznega omrežja

Uporabljeni materiali (jeklene cevi ) morajo biti v skladu s standardi SIST EN 10210 (DIN 59410 - vroče izdelani votli profili) oziroma SIST EN 10219 (DIN 59411- hladno izdelani votli profili ), SIST EN 10029 (pločevina), SIST EN 10056-2, (valjani kotniki), SIST EN 10034, (valjani U-profil), SIST EN 10048 (ploščato jeklo) in DIN 1013 (okroglo jeklo).

Nosilni deli-drogovi in ostali elementi voznega omrežja:

- oznaka materiala po SIST EN 10025 W. Nr.: 1.0577
- tehnična oznaka S 355 J2 (St 52-3U)

Mehanske karakteristike:

- min. meja plastičnosti:  $\bar{\sigma}_v = 355 \text{ N/mm}^2$
- natezna trdnost:  $\bar{\sigma}_m = 490\text{-}630 \text{ N/mm}^2$
- min. raztezek:  $\delta S = 22 \%$  (pri debelini  $\geq 3 \text{ in } \leq 40 \text{ mm}$ )

Alternativa:

Priporočljiva je prav tako uporaba materiala S 355 J2G3 ( St\*52-3 N), ki pa je v manjših količinah težko dobavljiv.

Sorniki morajo biti izdelani iz materiala S 355 JR oz. S 355 J2 ali S 355 J2G3. Stremena naj bodo izdelana iz nerjavnega jekla X5CrNi18-10.

### 3.8.13 Vijačni material

Ves vijačni material naj bo izdelan iz nerjavnega jekla in sicer v kvaliteti A2. To so nerjavna jekla tipa X5CrNi18-10, X2CrNi18-11, X8CrNi18-12 ali X8CrNiTi18-11. Kot alternativo je možno uporabiti tudi nerjavni material v kvaliteti A4 (nerjavna jekla tipa X5CrNiMo17-12, X2CrNiMo17-12 ali X8CrNiMoTi 17-12).

Ves material, ki je vgrajen, mora biti atestiran s strani proizvajalca materiala ali katere druge pooblašene organizacije. Za stropne nosilce morajo biti predloženi atesti za materiale po SIST EN 10204/3.1, za materiale ostalih elementov voznega omrežja pa zadoščajo atesti po SIST EN 10204/2.2.

Vsi elementi morajo biti natančno izdelani po delavniškem načrtu in v delavnici sestavljeni.

### 3.8.14 Varjenje

#### 3.8.14.1 Postopek varjenja

Dovoljuje se uporaba ročno obločnega varjenja z bazičnimi elektrodami (EVB 50) ali varjenje v zaščiti CO<sub>2</sub> oz. mešanici M 21 (80 % Ar, 20 % CO<sub>2</sub>) z ustreznimi dodajnimi materiali za uporabljena konstrukcijska jekla (VAC 60, Pittarc G9 in podobno) glede na potrdilo o ustreznosti postopka za varjenje. Varijo lahko samo atestirani varilci.

#### 3.8.14.2 Priprava zvarnih robov

Pri pripravi zvarnih robov je potrebno upoštevati evropsko normo EN 29692 (Obločno varjenje, varjenje v zaščitnih plinih in plamensko varjenje - priprava zvarnih robov za jeklo).

### 3.8.14.3 Dimenzioniranje zvarov

V kolikor ni drugače predpisano, izvajamo:

- enostranske kotne zware z  $a=0,7 t$ , kjer je  $t$  = debelina najtanjše pločevine v zvarnem spoju;
- dvostranske kotne zware z  $a= 0, 5 t$ , kjer je  $t$  = debelina najtanjše pločevine v zvarnem spoju.

### 3.8.14.4 Kvaliteta zvarnih spojev

Zahtevana kvaliteta zvarnih spojev po EN 25817 ( Obločno varjenje jekla - smernice za oceno napak v zvarih glede na zahtevani razred izvedbe) je razred C (srednji razred glede na dovoljene velikosti napak).

### 3.8.14.5 Kontrola zvarnih spojev

Kontrola zvarnih spojev zajema kontrolo pred varjenjem (kontrola priprave zvarnih spojev), kontrolo med varjenjem in kontrolo po varjenju. Posebno pozornost je potrebno nameniti čiščenju zvarov po varjenju (obrizgi).

Pri izdelavi varjenih delov je potrebno upoštevati SIST EN ISO 13920 - Splošne tolerance za varjene konstrukcije. Za tolerance dolžinskih in kotnih mer upoštevamo razred B, za tolerance ravnosti, površinske ravnosti in paralelnosti pa razred F.

### 3.8.15 Oznake na drogovi vozne mreže

Vse drogove voznega omrežja je potrebno ustrezno označiti. Praviloma se na vsakem drogu voznega omrežja namesti tablica iz nerjavečega materiala (inox), dimenzije 150 x 220 mm in debeline 0,5 mm. Tablica vsebuje naslednje podatke: številka droga v črni barvi in standardna elektrotehnična oznaka "pozor, nevarnost električnega udara".

Tablici se belo prašno pobarvata. Oznake na tablicah se lahko izvedejo z nalepkami iz obstojne »pvc« folije za življenjsko dobo najmanj 10 let, za temperaturno območje - 40°C do + 90°C, z visokokakovostnim akrilnim lepilom, folija mora biti odporna na večino olj, maščob, šibkih kislin, soli in baz. Možna je alternativna rešitev v dogovoru z nadzorom in upravljavcem. Spodnji rob tablice se namesti na drogu v višini 1,5 m nad GRT.

Tablici se morata prilegati obliki droga tako, da se pri tipu drogov M namestijo ovalne tablice.

Oznake se namestijo pravokotno na tir.

Tablice se pritrdijo na drogove z postopkom izdelave objemk z priročnim orodjem na licu mesta. Spojni in pritrdilni material morata biti iz nerjavečega (inox) materiala (trak širine 9,5 mm in debeline 0,65 mm ter ustrezne sponke, ustreza na primer izvedba s sistemom »Meckind«- trak dimenzije T1 in sponke tip "G1" ali sistem drugega proizvajalca v isti ali boljši kvaliteti). V dobavi pritrdilnega materiala mora biti vključena dobava 1 naprave za spajanje (ustreza na primer naprava Meckind, tip: MK001) na približno 200 drogov.

Na nove drogove vozne mreže je potrebno namestiti tudi oznake za oddaljenost od osi tira, niveleto tira in geometrijske elemente tira.

Izvedba pritrditve oznak mora biti čvrsta, ne glede na temperaturne in mehanske vplive.

### 3.8.16 Protikorozijska zaščita materiala z vročim cinkanjem

Protikorozijsko zaščito z vročim cinkanjem je potrebno izvesti na vseh jeklenih delih, razen na delih, ki so iz nerjavnega jekla. Pred vročim cinkanjem je potrebno vse

površine očistiti skladno z navodili izvajalca vročega cinkanja. Vroče cinkanje se izvede v skladu s SIST EN ISO 1461 in SIST EN ISO 14713. Za spojne in vezne elemente se vroče cinkanje se izvede v skladu s standardom BS 7371 poglavje 6. Vsak element ali konstrukcija mora imeti ustrezne odprtine skladno s standardom ISO 14713.

Predpisano debelino prevleke določa debelina jekla in je definirana s standardom SIST EN ISO 1461. Debelejše prevleke lahko predpiše naročnik po predhodnem posvetovanju s pocinkovalcem. Preverjanje debeline prevleke se opravlja na osnovi magnetne metode po EN ISO 2178.

Kakovost vročega cinkanja mora ustrezati zahtevam standarda SIST EN ISO 1461. Po cinkanju je potrebno očistiti izvrtine in navoje, če je prišlo med cinkanjem do nenormalnega zalitja. Prav tako je potrebno na morebitna poškodovana mesta ali ne pocinkana mesta, v kolikor njihov obseg ne presega dovoljenih po standardu, popraviti s termičnim nanašanjem cinka ali z ustreznim premazom na podlagi cinkovega prahu, ki zadovoljuje potrebno kvaliteto. Atest o opravljenih preiskavah vroče pocinkanih delov mora izdati laboratorij pocinkovalnice ali drugi pooblaščen laboratorij.

### **3.8.17 Skladiščenje in prevzem**

Drogovi in elementi voznega omrežja se pred prevzemom skladiščijo na pokritem prostoru. Posamezni elementi voznega omrežja morajo biti zloženi na paletah, ustrezno označeni in prešteti. Prevzem izvrši od strani naročnika pooblaščen institucija. Proizvajalec mora predložiti ustrezno atestno dokumentacijo, ki mora vsebovati dokazila o usposobljenosti proizvajalca za tovrstna dela ter vse potrebne ateste o kvaliteti izvedenih del (atesti varilcev, atesti osnovnih in dodajnih materialov, atesti protikorozijske zaščite).

Naročnik in njegovi pooblaščen predstavniki imajo pravico pregledati in preizkusiti material, da ugotovijo njegovo skladnost s pogodbenimi določili. Vsi pregledi in preizkusi se izvajajo v prostorih izvajalca in njegovih podizvajalcev. Stroške pregledov in prevzema krije izvajalec.

Za pogojeno kvaliteto in lastnosti materiala je odgovoren dobavitelj, ne glede na preizkuse, ki jih investitor in njegov organ izvajajo pri proizvajalcu.

V kolikor kontroliran in testiran material ne ustreza tehničnim pogojem ga lahko investitor zavrne. Dobavitelj mora zavrnen material nadomestiti na svoje stroške. Stroške dodatnih kvalitetnih in količinskih prevzemov s strani naročnika in njegovih predstavnikov oziroma zunanje pooblaščen institucije za kvalitetni in količinski prevzem, ki bi nastali zaradi pomanjkljivosti, ki se pokažejo pri prvem prevzemu, krije dobavitelj.

### **3.8.18 Montažna dela**

Pri prevozu in postavitvi drogov in ostale opreme vozne mreže je treba uporabljati take postopke, orodja in priprave, da se ne poškoduje antikorozijska zaščita. V kolikor pride do poškodb, mora taka mesta po koncu montažnih del izvajalec sanirati (prebarvati) z ustreznimi premazi.

Drog vozne mreže se postavi na sidrne vijake na temelju, na katerih so že nameščene spodnje matice in ustrezne podložke na katere naleže peta droga. S pomočjo teh matic in z maticami, ki se privijejo nad pritrdilno ploščo droga, se le ta naravna v predpisano lego, nakar se vse matice dobro privijačijo. Na koncu se namestijo še dodatne varnostne matice. Privitje matic se izvede z ustreznim momentom, ki ga glede na standard določi projektant. Z natikanjem izolacijski cevi na sidrne vijake

drogov in namestitvijo izolacijskih podložk pod jeklenimi podložkami je potrebno zagotoviti električno izolacijo med drogom in temeljem.

Dovoljena odstopanja pri namestitvi nosilnih konstrukcij voznega omrežja so:

- $\pm 100$  mm za medsebojno vzdolžno razdaljo osi sosednjih nosilnih konstrukcij, merjene po osi najbližjega tira, oziroma za dolžino razpetine,
- + 50 mm za razdaljo osi nosilne konstrukcije od osi bližnjega tira oziroma  $\pm 50$  mm za nosilne konstrukcije, postavljene v medtirju, če to dovoljuje medtirna razdalja,
- $\pm 10$  mm za nosilne konstrukcije, postavljene v medtirje, če je medtirna razdalja komaj zadostna za postavitev droga,
- zasuk drogov glede na ravnino, ki je pravokotna na os tira, lahko znaša  $\pm 3^\circ$  (LS drogov).

Izhodišče za nameščanje opreme na nosilne konstrukcije voznega omrežja je kota gornjega roba tirnice bližnjega tira. Če ima predmetni tir nadvišanje, se koti gornjega roba tirnice prišteje oziroma odšteje polovica nadvišanja.

Vsi elementi nosilne opreme na drogovih vozne mreže se morajo pritrditi tako, da so pri temperaturi okolice  $15^\circ\text{C}$  v svojem normalnem položaju. Naprave za avtomatsko zatezanje vodnikov morajo biti nameščene tako, da so pri srednji temperaturi okolice  $10^\circ\text{C}$  v svojem srednjem položaju.

Pri vijačenju nosilne opreme je potrebno upoštevati priporočene momente. Uporaba kovinskih kladiv pri nameščanju oz. regulaciji opreme (objemke, ...) ni dovoljena.

Dovoljeno odstopanje pri namestitvi opreme na nosilne konstrukcije lahko znaša glede na projektirane vrednosti:

- $\pm 10$  mm po višini,
- $\pm 20$  mm prečno glede na os tira, kar velja tudi za odstopanja od predvidenih vrednosti za poligonacijo voznih vodov oziroma za izvlek voznega voda v lokih.

Vozni vod je sestavljen iz medzateznih polj. Vodniki oz. vrvi, ki sestavljajo zatezno polje se ne smejo podaljševati s sponkami. Konci vodnikov morajo imeti na mestu vpenjanja prosto dolžino 80–120 mm. Kolikor gre za vodnike, za katere so uporabljene bakrene ali jeklene vrvi, morajo biti prosti konci zavarovani proti razvijanju.

Vodniki se napenjajo z ustreznimi montažnimi silami, ki so odvisne od temperature okolice in srednje razpetine zateznega polja.

Zatezanje vodov se vedno opravlja s pomočjo dinamometrov. Montažne natezne sile smejo od predpisanih odstopati za največ  $\pm 2\%$ .

Bakreni vodniki se pri izvajanju del ne smejo poškodovati ali deformirati.

Položaj obešalk in njihova dolžina mora biti ustrezna glede na izbrani tip voznega voda. V primeru odstopanj Projektant predvidi ustrezne korekcije dolžin oziroma položaja namestitve obešalk.

Začasna uporaba začasnih obešalk iz trde žice je dovoljena v posebnih primerih in sicer s privolitvijo odgovornega nadzornika.

Vlečenje vodnikov se izvaja na zaprtem tiru in z uporabo specialnega vlaka za vlečenje vodnikov ter ostale tirne delavne mehanizacije.

Izvajalec je pred končanjem zapore proge ali tira dolžan izvesti in priložiti statične meritve parametrov VV (višina in poligonacija), ki so bila nameščena v okviru zapore proge. Za izvedbo statičnih meritev je Izvajalec dolžan zagotoviti ustrezno merilno opremo, ki mora biti ustrezno pregledana. Rezultati statičnih meritev morajo biti priloženi v zbirni tabeli ( EML – evidenčno merilni list).



Meritve parametrov voznega omrežja predstavljajo dokumentacijo, ki služi pri predaji objekta ali delov objekta v obratovanje. Meritve parametrov voznega omrežja se izdelujejo in hranijo v ustreznih evidencah in sicer v treh kopijah (za potrebe Nadzora, Izvajalca in Upravljalca JŽI).

### 3.8.19 Demontažna dela

Izvajalec upošteva splošne zahteve za izvedbo demontažnih del ter posebne zahteve za demontažo voznega omrežja – drogov, konzole, predvsem pa vodnike.

Izvajalec za izvedbo demontažnih del na voznem omrežju v okviru izdelave tehnološkega elaborata izvedbe del posebej obdela demontažna dela na voznem omrežju. Pri tem upošteva, da je ves obstoječi material in oprema del javne železniške infrastrukture in last Republike Slovenije, zato upošteva pri demontažnih delih ustrezne predpise in interne akte Upravljalca in sledeče posebne zahteve:

- S predstavnikom upravljalca se določi način demontaže in lokacije za odvoz in skladiščenje še uporabnega materiala in opreme;

Izvajalec izvaja sortiranje ločeno za :

- Kovinska oprema
- Izolatorji
- Demontirani bakreni vodniki

Demontirano kovinsko opremo in izolatorje je dolžan Izvajalec zapisniško predati Upravljalcu in jo na lastne stroške prepeljati na deponijo oziroma skladišče Slovenskih železnic v oddaljenosti kot določeno v splošnih tehničnih zahtevah.

Enako velja tudi za demontiran vozni vod, kjer je za vod iz bakra potrebno v primeru količine nad 1000 kg izvesti ta odvoz takoj po demontaži, pri čemer se na stroške izvajalca organizira tudi tehtanje bakrenega materiala ob prisotnosti predstavnika upravljalca. Tehtni list potrdita predstavnik Izvajalca in predstavnik Upravljalca SŽ Infrastruktura.

### 3.8.20 Izdelava temeljev drogov in sider drogov vozne mreže

Temelji nosilnih konstrukcij in sider so blokovni in enakega prečnega prereza po celi višini. Tlorisni prerez je lahko kvadratne ali pravokotne oblike. Površina temelja, ki gleda izven terena mora biti gladka, gornja površina mora biti oblikovana v obliki piramide, da voda lahko hitro odteka. Material za temelje je armirani beton, kakovost betona pa minimalno v skladu z zahtevami kataloga temeljev.

Zgornji rob temelja drogov mora biti na koti gornjega roba praga. Pri tirih v loku se ta kota nanaša na višino praga v osi tira. Oddaljenost vertikalne stranice temelja na strani proti tiru ne sme biti manjša kot 2,2 m od osi tira. Pri izdelavi temeljev je potrebno upoštevati GC svetli profil za novogradnje.

Izdelava temeljev obsega naslednja dela:

- zakoličbo in obeležbo temeljev drogov,
- zemeljska dela,
- betonska dela,
- železokrivska dela.

Zaokličba in obeležba temeljev se izvaja pri gradnji novih temeljev drogov in sider. Podatki iz projekta vozne mreže se vpišejo na zunanji strani tirnice, ki je bližje novemu temelju. Z belo barvo ali na drug primerno obstojen način se označi os temelja po stacionaži proge, ter vpiše še sledeče podatke:

- oddaljenost os tira - os temelja,
- številka droga (temelja),
- tip temelja.

Pred izkopom jam za temelje drogov je potrebno obvezno zaščititi gramozno gredo pred posipavanjem z zagatno steno. Deli temeljev, ki niso v zemlji so opaženi.

Izkop se vrši po dimenzijah določenih s projektom. Dno jame mora biti ravno, stene vertikalne. Odstranjeni tolčenec se deponira ob strani. Izkopani material se naloži na kamion ali vagon, ter se ga odpelje na deponijo. Z odstranjenim materialom se ne sme zasipati odvodnih jarkov ali onesnažiti gramozne grede.

Pri pojavu deformacij na planumu, gramozni gredi, tirnih napravah in stabilnih napravah vozne mreže, je potrebno takoj obvestiti nadzornega organa in ostale pristojne službe, ter po potrebi izvesti tudi omejitve v železniškem prometu.

V kolikor jame niso takoj zabetonirane, morajo biti prekrите s plohi ali pa ograjene. Ograja ne sme segati v prosti profil proge.

Temeljenje drogov na območju novega nasipa se bo lahko izvajalo šele po končani konsolidaciji nasipa.

Pred betoniranjem mora izkopane jame obvezno pregledati nadzorni organ za gradbena dela v prisotnosti odgovornega izvajalca del na izkopu. Ob pregledu se po podatkih projektne dokumentacije ugotovi pravilnost izkopa, pri čemer mora sodelovati tudi geomehanik, ki preveri predvideno sestavo in nosilnost tal ter po potrebi dopolni izvedbo temeljenja, nakar se to dopolnitev vpiše v gradbeni dnevnik. Enako se v dnevnik vpiše tudi ostale rezultate pregleda.

Betonska masa se lahko pripravi v betonarni ali na licu mesta. Masa mora biti vgrajena pred začetkom vezave cementa.

Betoniranje enega temelja se praviloma izvaja brez prekinitve. Če iz objektivnih razlogov pride do prekinitve, ki jo odobri nadzorni organ za gradbena dela, mora biti zagotovljeno vezanje novega betona na predhodni sloj.

Pri izdelavi betona in vlitju temeljev je potrebno upoštevati določila standardov SIST 1026 in SIST EN 206-1.

Opaž okoli temelja se odstrani tedaj, ko beton doseže zadostno trdnost površin in ohranitve robov pri snemanju opaža, toda nikakor preje kot 24 ur po končanem betoniranju.

Praden pride do postavljanja drogov je potrebno narediti tehnični prevzem novih temeljev. Tehnični prevzem temeljev drogov zapisniško evidentirano opravijo:

- nadzorni organ, ki vrši nadzor nad gradbenimi deli,
- izvajalec gradbenih del,
- predstavnik naročnika.

Dopustna je vgradnja predfabriciranih (montažnih) temeljev in sider VM, ki morajo biti izdelani v skladno s katalogom temeljev VM. V tem primeru morajo biti kot gradbeni proizvod certificirani in ustrezno opremljeni s CE oznako in imeti izjavo o lastnostih.

Sidra (sidrni vijaki in matice) drogov VM v betonskih temeljih (grajenih na licu mesta in predfabriciranih) morajo imeti lastnosti v skladu s projektom, vroče cinkana v skladu s standardom SIST EN ISO 1461: 2009 ali iz nerjavečega jekla A4 po SIST EN ISO 3506-1: 2011. Proizvodnja sider in matic mora biti certificirana, proizvajalec mora za dobavljeno vijačno zvezo pred vgradnjo predložiti ustrezno izjavo o lastnostih po zahtevah standarda za vijačne zveze brez prednapetja, SIST EN 15048-1: 2007.

Drog se lahko postavi oziroma privijači na temelj ko doseže beton 70% zahtevane trdnosti.

Zanke sider morajo biti zaščitene z vročim pocinkanjem.

Dopustna je izdelava temeljev in sider VM na gradbišču oz. platoju ob gradbeni jami. Izdelan element se transportira na mesto vgradnje in z dvigalom vgradi na projektirano mesto. Postopek transporta in vgradnje TVM ali sidra je potrebno opredeliti v tehnološkem elaboratu.

Vse aktivnosti izvajati pod nadzorstvom Inženirja , notranje in zunanje kontrole. Izvajalec mora pred tem dostaviti dokumente o ustreznosti za materiale, ki jih namerava vgraditi.

## 4 **PRILOGA »E«**

### **TEHNIČNI POGOJI ZA LEŽIŠČA – DODATNA OPREMA IN ZAHTEVE**

#### 1. Splošno - vrste proizvodov in področje uporabe

- Predmet tehničnih pogojev je dodatna oprema in zahteve za ležišča premostitvenih železniških objektov.
- Ležišča z dodatno opremo in zahtevami se lahko vgradijo v gradbeno konstrukcijo neposredno, brez dodatnih pogojev.
- Če v teh pogojih niso navedene druge zahteve, veljajo specifikacije v skladu s SIST EN 1337-1, SIST EN 1337-9, SIST EN 1337-10 in SIST EN 1337-11.
- Dodatna oprema in sestavni deli so lahko izpostavljeni različnim temperaturnim razmeram, ki pa veljajo v tem primeru le za Slovenijo, za različne klimatske cone (-25° C do + 37° C).
- Po teh tehničnih pogojih opremljena ležišča so zasnovana za končno shemo ležišč gradbene konstrukcije in se v fazi gradnje ne smejo uporabljati kot pomožna ležišča.

#### 2. Zahteve po tehničnih pogojih

##### **Obvezne zahteve:**

- Konstruktivna zasnova ležišč s statičnim izračunom
- Dodatna oprema po tej tehnični specifikaciji
- Materiali
- Omejitve za vrste ležišč – omejitve deformacij (pomiki, zasuki), drsni elementi, sferna kalotna ležišča
- Geometrijske tolerance
- Protikorozijska zaščita
- Oznake
- Pakiranje, transport, skladiščenje in vgradnja

#### 3. Dodatna oprema in zahteve za vse vrste ležišč

##### 3.1. Konstruktivna zasnova (dodatna oprema)

- Obešanke- kljuge za dvig ležišč
- Sidrne jeklene plošče (zgornja in spodnja) debeline min 20 mm
- Zaklepni vijaki-varovala za čas transporta ležišč
- Mozniki in sidra, če so statično odločeni
- Za prenos vertikalnih sil so dovoljena samo elastomerna in sferna-kalotna ležišča.

##### 3.2. Materiali

Sidranje, spoji, zvari, vmesne plošče - Evrokod 3 (SIST EN 1993-2), SIST ISO 9013, SIST EN ISO 13918. Elastomerna ležišča smejo biti le iz kloropren gume (CR). Primerna so samo elastomerna ležišča tipa B in C po SIST EN 1337-3 ter z vodili in pritrdili po SIST EN 1337-8.

#### 4. Omejitve za vrste ležišč, geometrijske tolerance

##### 4.1. Sidranje

- po statični presoji za ležišča, pomična v obe smeri (x,y),

- s sidrnimi ploščami in sidri, za armirano betonske konstrukcije (po statičnem izračunu) ali z vijačenjem v primeru jeklenih konstrukcij,
- na obeh straneh, v primeru vseh vrst elastomernih ležišč (samo novogradnje).

#### 1.4.2. Geometrijske omejitve, tolerance

- uporaba vmesnih jeklenih plošč, z varjenjem (debelina 5-10 mm, ravnost kot pri sidrni plošči)
- sidra (varjena na sidrno ploščo),
- kljuke obešanke, za dvig ležišč, varovala za transport – projektirani za prevzem najmanj 5 x maso ležišča,
- geometrijska omejitev pri dvigu konstrukcije za zamenjavo ležišč, ne več kot 10 mm,
- višina ležišča (H): odmik od nazivne višine največ 3 % od H ali 5 mm (za ležišča do H=167mm), vendar ne več kot 10 mm (za ležišča do H=333 mm),
- ukrivljenost sidrnih, vmesnih plošč: največ  $0,0006 \times L$  (dolžina) ali 0,2 mm.

#### 4.2. Pakiranje, transport, skladiščenje, oznake, vgradnja

- pri varjenju ležišča ali delov ležišč (opreme) mora delovna skupina imeti certifikat po SIST EN 1090, za razred EXC3,
- pri izvedbi zvarov morajo biti vsi deli drsne površine zaščiteni,
- protikorozijska zaščita izpostavljenih delov jeklenih ležišč : C5-I ali C5-M po SIST EN ISO 12944,
- protikorozijska zaščita pokritih delov ležišč: jeklo-beton: mejni (zunanj) pas pokrite sidrne plošče mora biti v celoti zaščiten s stopnjo AKZ (C5), v območju 5 -0/+2 cm, ostalo samo s cinkovim prašnim premazom (min Ra=12,5 µm),
- zaščita ležišč pred nesnago iz okolja: zložljiva protiprašna zaščita, v celoti pod drsno, nerjavečo pločevino, zadaj zračena, lahko odstranljiva,
- prednastavitev pomikov: na ležišču mora biti vidna jasna oznaka,
- kazalec pomikov (tablica s kazalcem): v glavni smeri pomikov, za elastomerna ležišča za pomike, ki presegajo +-35 mm,
- merilne točke na ležišču: - jeklen merilni podstavek s tremi točkami za namestitev dvoosne merilne naprave (libele, v x in y smeri, natančnost 0,6 mm/m). Merilni podstavek mora biti glede na referenčno ploščo ležišča pritrjen (privarjen) z odklonom ravnosti za
- največ 0,001; Tri točkovna merska ravnina služi skozi celotno življenjsko dobo ležišča, saj omogoča kontrolo ležišča ob vsakokratnem glavnem pregledu premostitvena objekta, kateri se izvaja vsakih 6 let. Možna je še opcijnska oprema, po SIST EN 1337-11:2001 - Konstrukcijska ležišča - 11. del: Transport, skladiščenje in vgradnja, z dodatkom A in B; barvne oznake za izvedbo meritev naklonskih in drsnih rež smejo biti na barvnem premazu, ne debelejšem od 300 +-20µm,
- pakiranje in pritrjevanje ležišč na palete: vsa ležišča morajo biti pakirana na euro paleto in pritrjena s plastificiranimi, nosilnimi trakovi. Pri naleganju na jeklene robove ležišč,
- morajo biti nameščene pod trakovi posebne plastificirane podložke, da trakove ne poškodujejo protikorozijske zaščite (AKZ),
- sidrne plošče se transportirajo ločeno le v primeru posebnih tehnoloških pogojev, sicer skupaj z ležišči (povezano s svorniki ali zvari v posebnih primerih),

## Verzija: 2.7

- pri skladiščenju in transportu velja posebna pozornost proti mehanskim poškodbam, sicer upoštevati navodila iz SIST EN 1337-11,
- oznake: na vsakem ležišču tipska ploščica z navedbo podatkov, na strani kjer je kazalec pomikov,
- v primeru elastomernih ležišč tipa C mora biti na tipski ploščici označeno, kje se nahajajo strižni trni (zgoraj, spodaj) na sidrnih ploščah,
- vse oznake na tipski ploščici morajo biti skladne s shemo ležišč,
- vsa transportna varovala morajo biti sproščena šele po vgradnji ležišč in povezavi prekladne konstrukcije s spodnjo konstrukcijo (po spustu dvigalk),
- vgrajena samo ležišča s certifikatom po EN 1337, po sistemu 1,
- vgradnja ležišč z natančnostjo – horizontalna ravnost min 0,0003 glede na referenčno ravnino (sferna-kalotna ležišča) oz. 0,003 do 0,005 za elastomerna ležišča,
- vsa ležišča morajo biti zamenljiva,
- vse povezave (sidra, vijaki), ki niso povsem v skladu z SIST EN 1993-2 in SIST EN 1090-2 morajo imeti certificirana postopkovna navodila.

## 5 PRILOGA »F«

### TEHNIČNI POGOJI ZA DILATACIJE – DODATNA OPREMA IN ZAHTEVE

#### 1. Splošno - vrste proizvodov in področje uporabe

- Predmet tehničnih pogojev je dodatna oprema in zahteve za dilatacije premostitvenih železniških objektov, v tem primeru za dilatacije, ki so navedene v Popisih del projekta, kjer so podane osnovne zahteve glede pomikov in vrste dilatacij.
- Dilatacije z dodatno opremo in zahtevami se lahko vgradijo v gradbeno konstrukcijo neposredno, brez dodatnih pogojev.
- Če v teh pogojih niso navedene druge zahteve, veljajo specifikacije v skladu z Ril 804 (nemške železnice - DB).
- Dodatna oprema in sestavni deli so lahko izpostavljeni različnim temperaturnim razmeram, ki pa veljajo v tem primeru le za Slovenijo, za različne klimatske cone (-20° C do + 35° C).
- Po teh tehničnih pogojih opremljene dilatacije so zasnovane za končno shemo dilatacij gradbene konstrukcije in se v fazi gradnje ne smejo uporabljati kot pomožne dilatacije.

#### 2. Zahteve po tehničnih pogojih

##### **Obvezne zahteve:**

- Konstruktivna zasnova dilatacij s statičnim izračunom
- Dodatna oprema po tej tehnični specifikaciji
- Materiali
- Omejitve za vrste dilatacij – omejitve deformacij (pomiki, zasuki), drsni elementi, tesnitev reg
- Geometrijske tolerance
- Protikorozijska zaščita
- Oznake
- Pakiranje, transport, skladiščenje in vgradnja

#### 3. Dodatna oprema in zahteve za vse vrste dilatacij

##### 3.1. Konstruktivna zasnova (dodatna oprema)

- kljuge za dvig dilatacij,
- v primeru sidrnih zank za robnim profilom, debelina zank min 20 mm, na razdalji največ 250 mm,
- zaklepni obroči-varovala za čas transporta dilatacij,
- sistem enostavne zamenjave obrabnih delov dilatacij in neoporečno tesnjenje reg.

Za prenos horizontalnih sil in do srednjih pomikov dovoljene samo dilatacije s sidrnim jeklenim delom in s kombinacijo elastomernih tesnil: jeklene z eno rego s tesnilnim trakom za majhne pomike (D80) in dilatacije za srednje pomike (do D150) kot blazinaste-elastomerne jeklenim sidrnim delom, vse po Ril 804. 5201. Za dilatacije z večjimi pomiki so merodajne posebne dilatacije (kompenzacijske-drsne), jeklene izvedbe, po zasnovi Ril 804.5202. Vse omenjene vrste dilatacij morajo imeti življenjsko dobo najmanj 25 let.

### 3.2. Materiali

Sidranje, spoji, zvari – Evrokod 3 (SIST EN 1993-2), SIST ISO 9013. Elastomerni vložek – tesnilni trak za z eno rego smejo ali za blazine smejo biti le iz elastomera (EPDM). Za drsna ležišča velikih dilatacij (kompenzacijske plošče) sme biti uporabljen poleg PTFE tudi drug drsni material, ki pa mora imeti tehnično oceno ETA (EAD).

## 4. Omejitve za vrste dilatacij, geometrijske tolerance

### 4.1. Sidranje

- po statični presoji za dilatacije, zaprte zanke ali sidrni mozniki,
- s sidrnimi ploščami z zankami ali sidri/mozniki, za armirano betonske konstrukcije (po statičnem izračunu) ali z vijačenjem v primeru jeklenih konstrukcij.

### 4.2. Geometrijske omejitve, tolerance

- sidra (varjena na sidrno ploščo ali robni profil),
- kljuge obešanke, za dvig dilatacij, varovala za transport – projektirano za prevzem najmanj 5 x maso dilatacije,
- gradbena odprtina pri lamelnih dilatacijah: po podatkih proizvajalcev za posamezno vrsto dilatacij, vendar odmik med prekladno konstrukcijo in zaledno steno ne manj kot 10 cm v nevtralni coni vgradne temperature ( $T = +10^{\circ} \text{C}$ ).

### 4.3. Pakiranje, transport, skladiščenje, oznake, vgradnja

- pri varjenju dilatacij ali delov dilatacij (opreme) mora delovna skupina imeti certifikat po SIST EN 1090, za razred EXC3,
- pri izvedbi zvarov morajo biti vsi deli drsne površine ležišč velikih dilatacij (kompenzacijske plošče) zaščiteni,
- protikorozijska zaščita izpostavljenih delov jeklenih dilatacij : C5-I ali C5-M po SIST EN ISO 12944,
- protikorozijska zaščita pokritih delov dilatacij: jeklo-beton-hidroizolacija: mejni (zunanj) pas robnega profila mora biti v celoti zaščiten s stopnjo AKZ (C5), v območju 8 -0/+2 cm, ostalo samo s cinkovim prašnim premazom (min  $R_a=50 \mu\text{m}$ ),
- zaščita dilatacij pred nesnago iz okolja: vodotesna zaščita reg s tesnilnimi EPDM trakovi, v celoti nad drsnimi, nerjavečimi pločevinami drsnih vodil, spodaj dilatacija zračena, lahko odstranljive dodatne, spodnje zaščite z zavesami ( kot. npr. protihrupni ukrepi),
- za utor robnega profila jeklenih dilatacij z eno rego: tesnilni (EPDM) trak vpet v robni jekleni profil z dodatnim zatičem, dolgotrajno elastično, z zaprtim, linijskim sistemom tesnjenja po celotnem utoru robnega profila,
- prednastavitev pomikov: na dilataciji mora biti vidna jasna oznaka prednastavitve (tipska tablica),
- pakiranje in pritrjevanje dilatacij za transport: dilatacije pritrjene z začasnimi jeklenimi jarmi. Pri naleganju na jeklene robove dilatacij, morajo biti nameščene pod jarmi posebne plastificirane podložke, da jarmi ne poškodujejo protikorozijske zaščite (AKZ),
- prekrivne plošče (za hodnike, stranske) se transportirajo ločeno le v primeru posebnih tehnoloških pogojev, sicer skupaj z dilatacijami (povezано s svorniki),



Verzija: 2.7

- pri skladiščenju in transportu velja posebna pozornost proti mehanskim poškodbam, sicer upoštevati navodila proizvajalca,
- oznake: na vsaki dilataciji tipska ploščica z navedbo podatkov, na zgornji strani (hodnikov),
- vse oznake na tipski ploščici morajo biti skladne s shemo dilatacij,
- vsa transportna varovala morajo biti sproščena šele po vgradnji dilatacij in povezavi prekladne konstrukcije z zaledjem (po betoniranju),
- vgrajene samo dilatacije skladne po Ril 804, po sistemu kontrole 1,
- vgradnja dilatacij z natančnostjo – ravnost z betonsko površino prekladne konstrukcije, višinska razlika max - ( od 3 do 5 mm) glede na referenčno ravnino (priključna hidroizolacija - niveleta) oz. v absolutni ravnini betona (če tako odloči inženir),
- vsi obrabni deli dilatacij morajo biti zamenljivi,
- vse povezave (sidra, vijaki), ki niso povsem v skladu z SIST EN 1993-2 in SIST EN 1090-2 morajo imeti certificirana postopkovna navodila,
- vsa dodatna oprema za protihrupne ukrepe mora biti preverjena (meritve hrupa, če uhaja spodaj pod konstrukcijo).